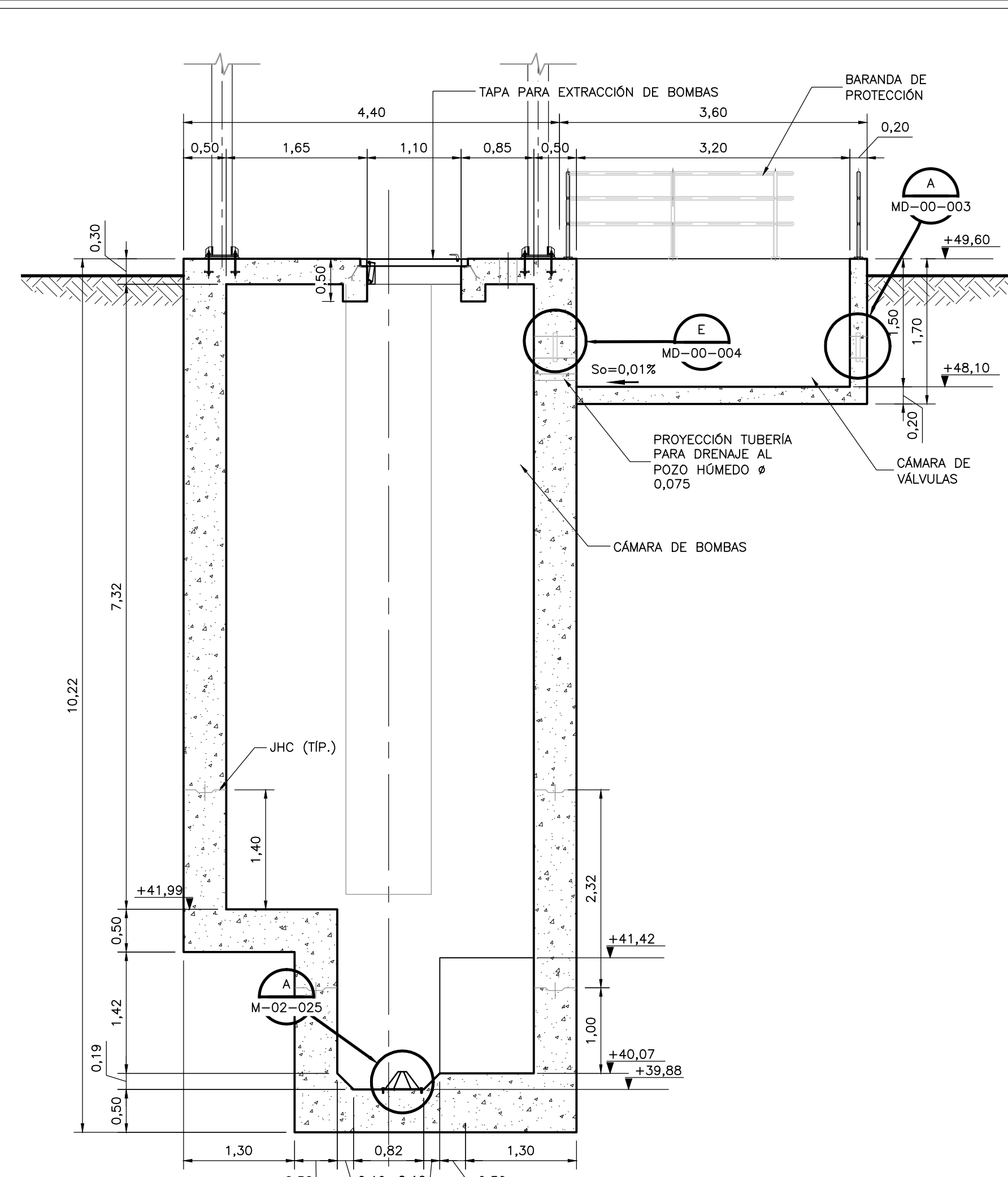
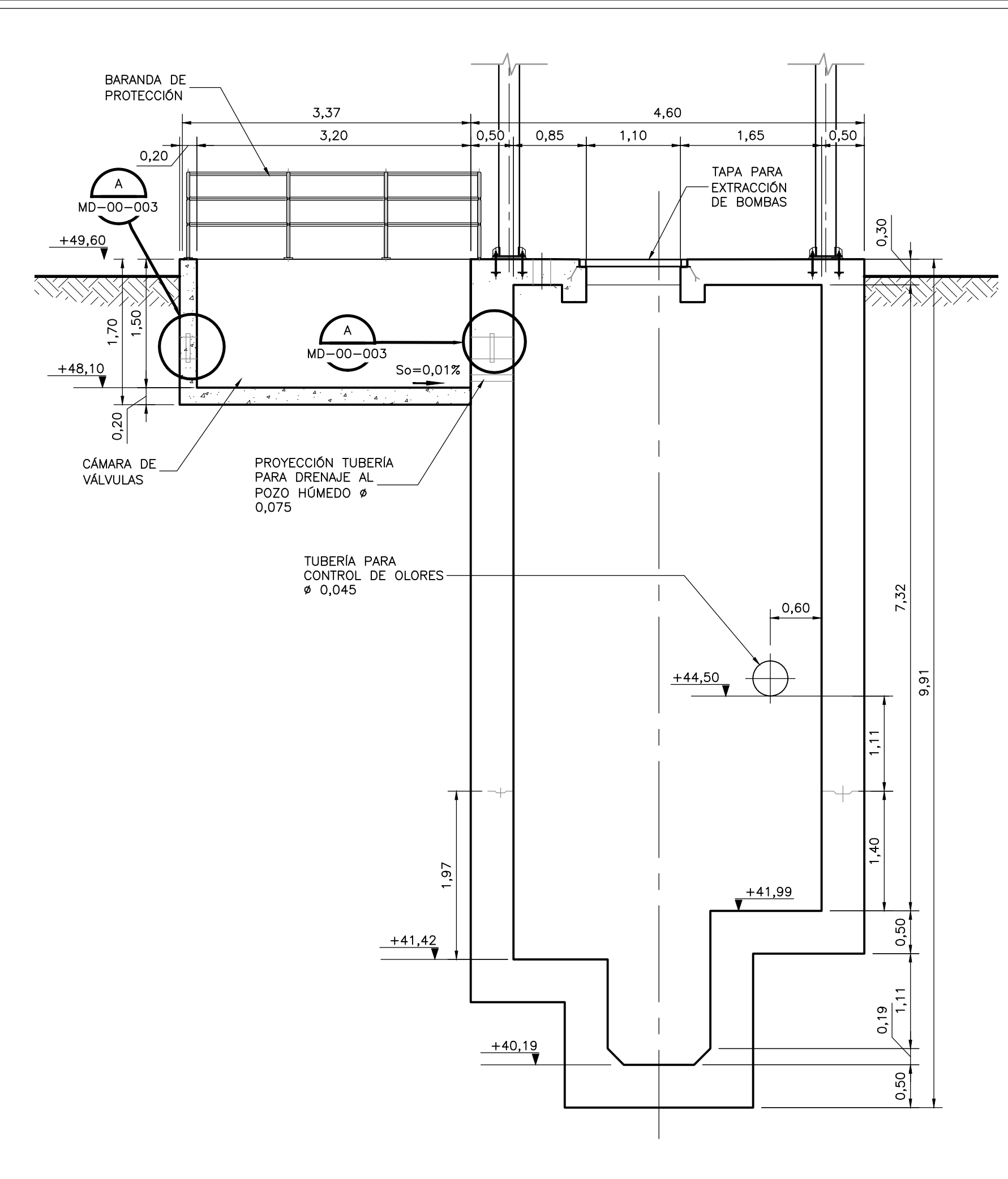


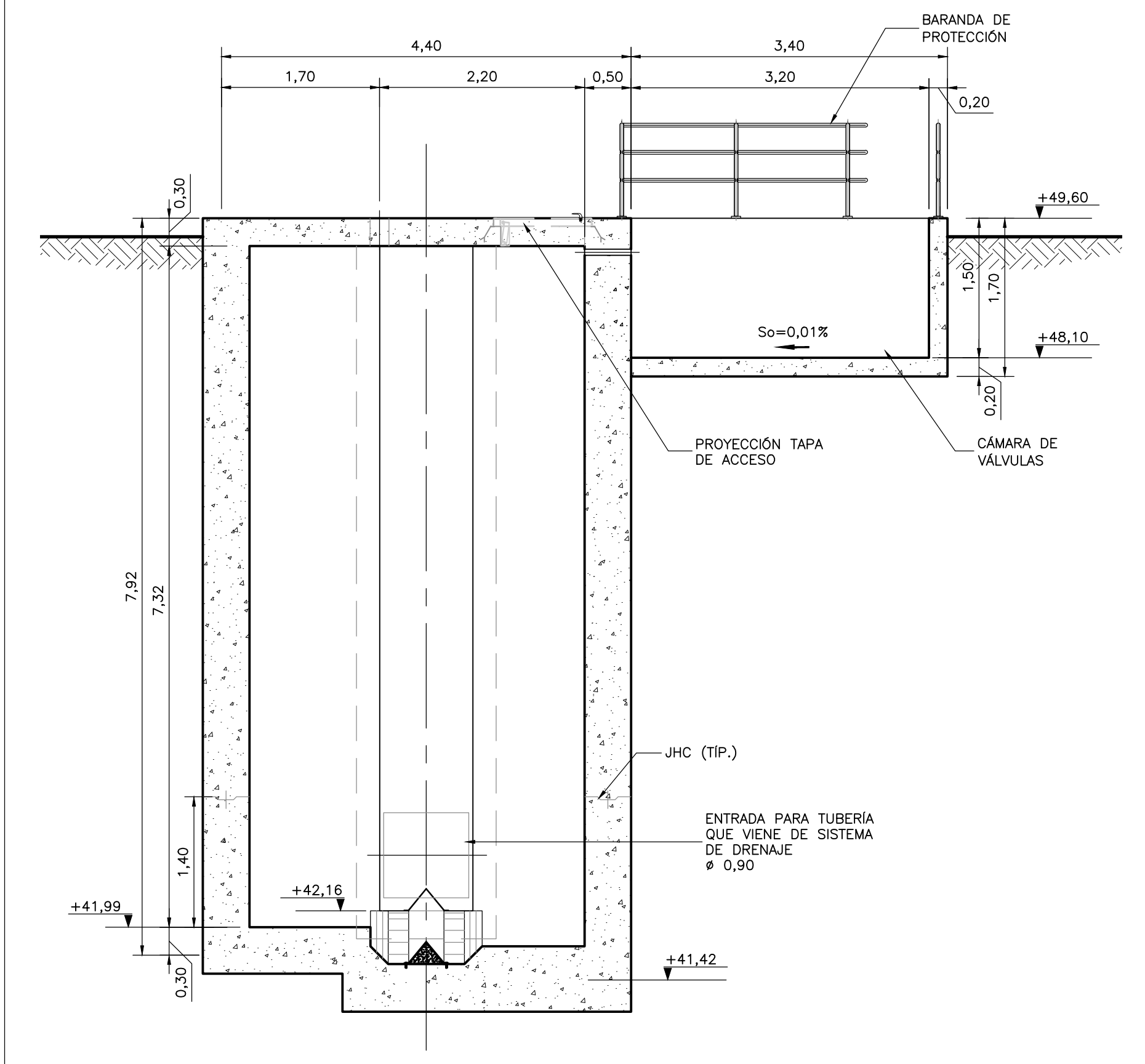
SECCIÓN 1  
1=50 S-02-072



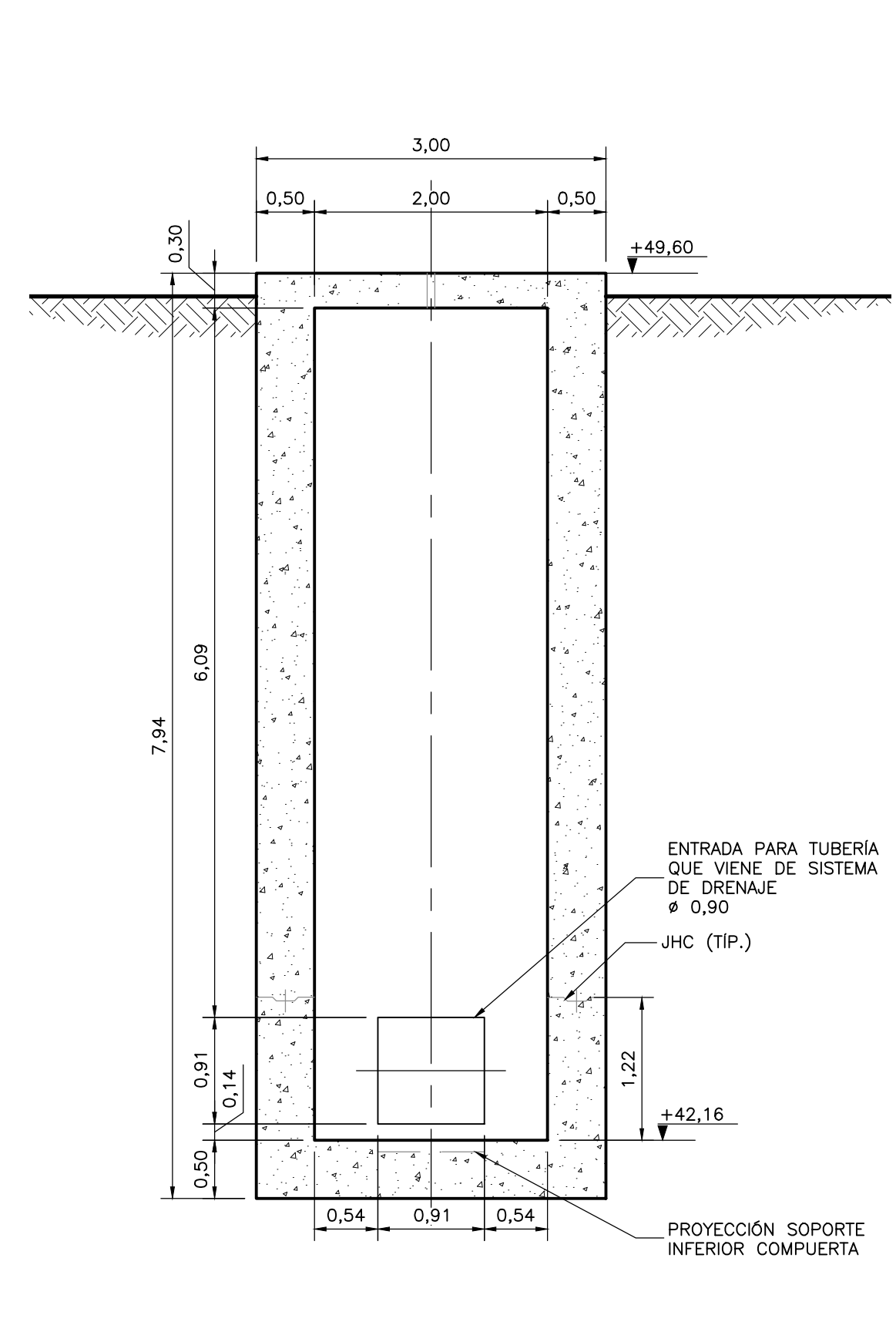
SECCIÓN 2  
1=50 S-02-072



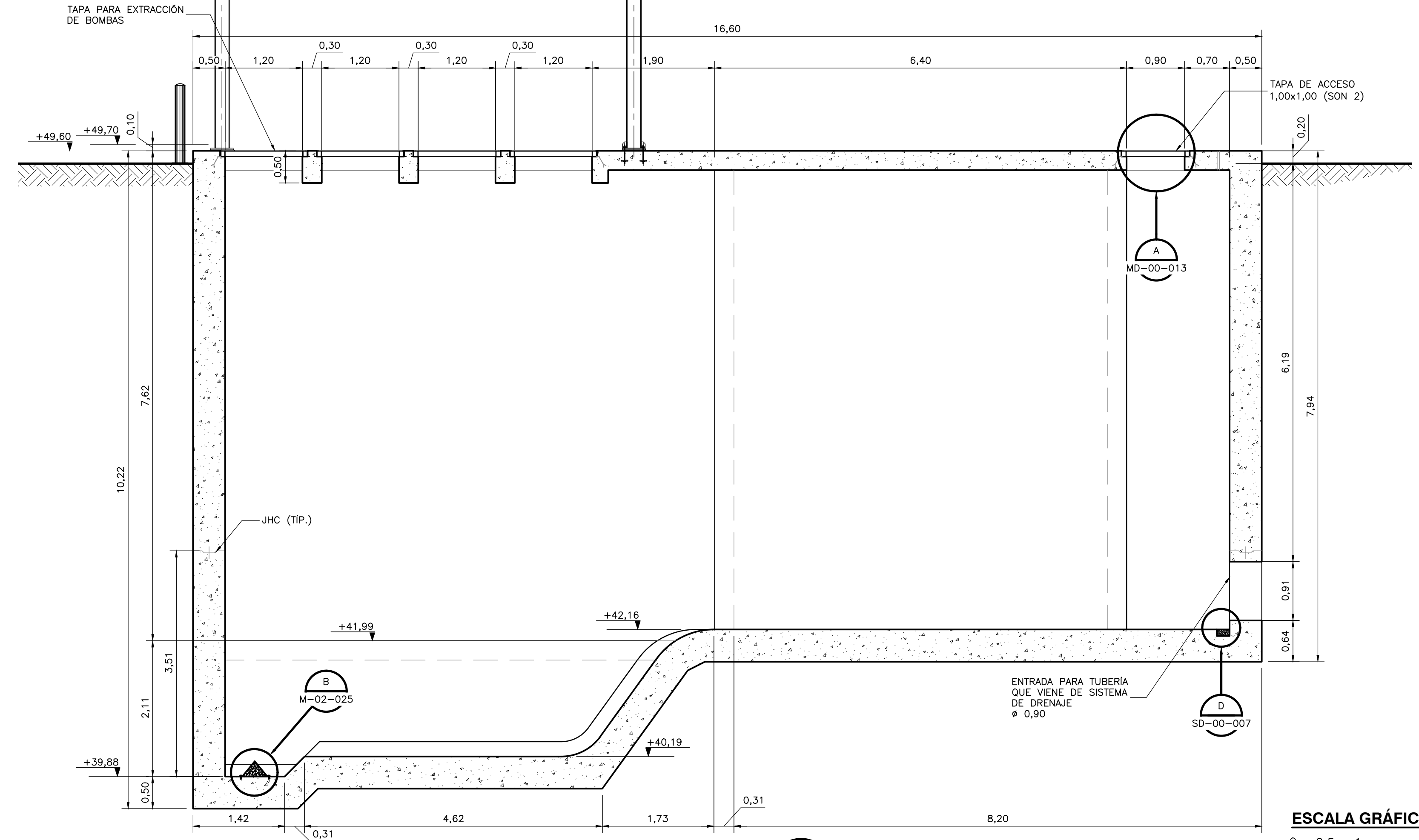
SECCIÓN 3  
1=50 S-02-072



SECCIÓN 4  
1=50 S-02-072



SECCIÓN 5  
1=50 S-02-072



SECCIÓN 6  
1=50 S-02-072

- NOTAS:**
1. TODAS LAS DIMENSIONES ESTÁN DADAS EN METROS Y TODOS LOS NIVELES ESTÁN EN METROS SOBRE EL NIVEL DEL MAR, A MENOS QUE SE INDIQUE OTRA UNIDAD DE MEDIDA.
  2. VER NOTAS GENERALES, ESPECIFICACIONES DE MATERIALES Y CRITERIOS DE DISEÑO EN PLANO S-00-001.
  3. VER SÍMBOLOS Y ABBREVIATURAS EN PLANO S-00-002.
  4. EL VALOR DE LAS ELEVACIONES DE LOS PUNTOS CORRESPONDE AL NÚMERO MOSTRADO INCREMENTADO EN 2500.
  5. TODAS LAS DIMENSIONES, SECCIONES, GEOMETRÍAS Y REFUERZOS DE ELEMENTOS ESTRUCTURALES ESTÁN BASADAS EN EQUIPOS, PROCESOS Y CARGAS DE REFERENCIA, DEBERÁN VERIFICARSE LOS AJUSTES NECESARIOS SEGÚN LOS EQUIPOS COMPROBOS. ES RESPONSABILIDAD DEL CONTRATISTA REALIZAR DICHAS VERIFICACIONES, Y EN CASO DE REQUERIRSE, ES RESPONSABILIDAD DEL MISMO REALIZAR LAS MODIFICACIONES AL DISEÑO PARA GARANTIZAR RESISTENCIA Y ESTABILIDAD.
  6. ESPECIFICACIÓN DE MATERIALES: CONCRETO  $f_c=280\text{kg/cm}^2$ . IMPERMEABILIZADO. ACERO  $f_y=420\text{kg/cm}^2$ .
  7. TODAS LAS DIMENSIONES Y NIVELES DEBERÁN SER VERIFICADAS EN CAMPO POR PARTE DEL CONSTRUCTOR.



©2016 CDM Smith-INGESAM. Todos los derechos reservados. Reutilización de documentos: Documentos y diseños suministrados por el servicio profesional, incorporados en este documento, son propiedad de CDM Smith-INGESAM y EAB. No serán utilizados, ni total ni parcialmente, para cualquier otro proyecto sin autorización escrita de CDM Smith-INGESAM y/o EAB.

 CONTRATO DE CONSULTORIA No. 1-02-25500-0690-2011 DISEÑO: _____ REPRESENTANTE LEGAL O PROPIETARIO: ROBERT GAUDIS, LIC. No. 3901 ME, USA	UNIÓN TEMPORAL PTAR CANOAS CONTRATO EAMB No. 1-15-25500-0646-2012 REVISÓ: ANDRÉS F. HINCAPIÉ M., MAT. No. 7620271217XLL APROBÓ: FERNANDO SILVA G., MAT. No. 0000001407XLL	 AGUA ALCANTARILLADO Y ASEO DE BOGOTÁ REGISTRO No. 3360 REGISTRO No. 3429	LOCALIZACIÓN: FUNZA: MOSQUERA, BALSAJAS, BOGOTÁ E. ESCALA 1:25,000 (PROY. BALSAJAS 80000 E)	SISTEMA DE REFERENCIA: MAGDA, SIRGAS TIPO DE COORDENADAS: PLANAS CARTESIANAS PLANAS CARTESIANAS ORIGIN COORDENADAS BOGOTÁ D.C. VERTICE NP-13-BS-1 NORTE: 93764.934 m ESTE: 82666.481 m COTA: 2652.98 metros COORDENADAS MEDIAS NORTE: 96250.0 m ESTE: 86500.0 m PLANCHA: 1:10,000, 246-13-A-2	MODIFICACIONES <table border="1"> <thead> <tr> <th>FECHA</th> <th>MODIFICACION</th> <th>NOMBRE ING. RESPONSABLE</th> <th>FIRMA</th> </tr> </thead> <tbody> <tr> <td> </td> <td> </td> <td> </td> <td> </td> </tr> </tbody> </table>			FECHA	MODIFICACION	NOMBRE ING. RESPONSABLE	FIRMA					 AGUA ALCANTARILLADO Y ASEO DE BOGOTÁ GERENCIA CORPORATIVA DE SISTEMA MAESTRO DIRECCIÓN RED TRONCAL ALCANTARILLADO PLANO DE DISEÑO TRATAMIENTO DE AGUAS RESIDUALES	PTAR CANOAS/VEREDA CANOAS/MUNICIPIO DE SOACHA CONTIENE: P.11 ESTACIÓN DE BOMBEO RETORNO 1 SECCIONES - DIMENSIONES ESCALA: INDICADA NOMBRE DEL ARCHIVO: S02072RPL.DWG	PROYECTO No.: _____ FECHA: AGOSTO/2016 PLANO No.: _____ S-02-073
					FECHA	MODIFICACION	NOMBRE ING. RESPONSABLE	FIRMA										
ENTREGA 100% - VÁLIDO PARA CONSTRUCCIÓN																		

LA ESCALA DE IMPRESIÓN PARA ESTE PLANO ES DE TAMAÑO PLEGO (700mmx1000mm)