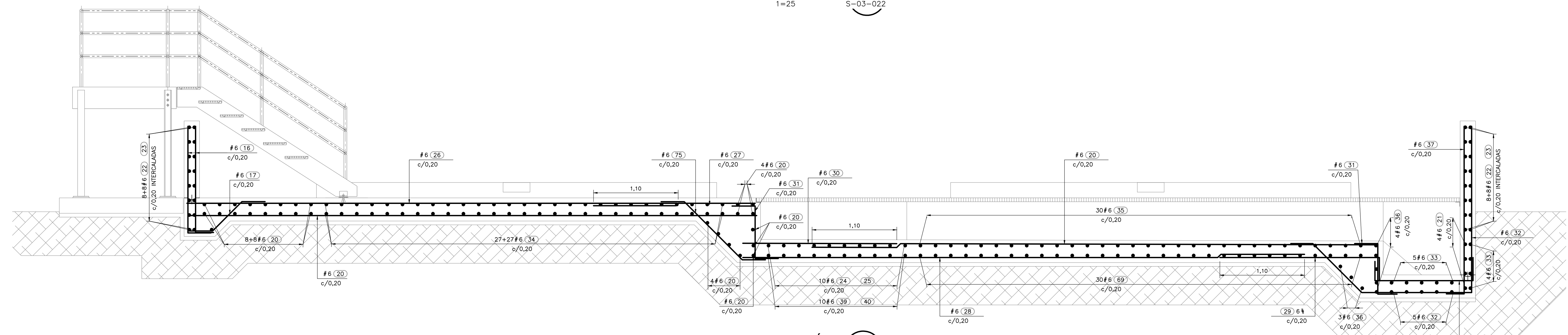
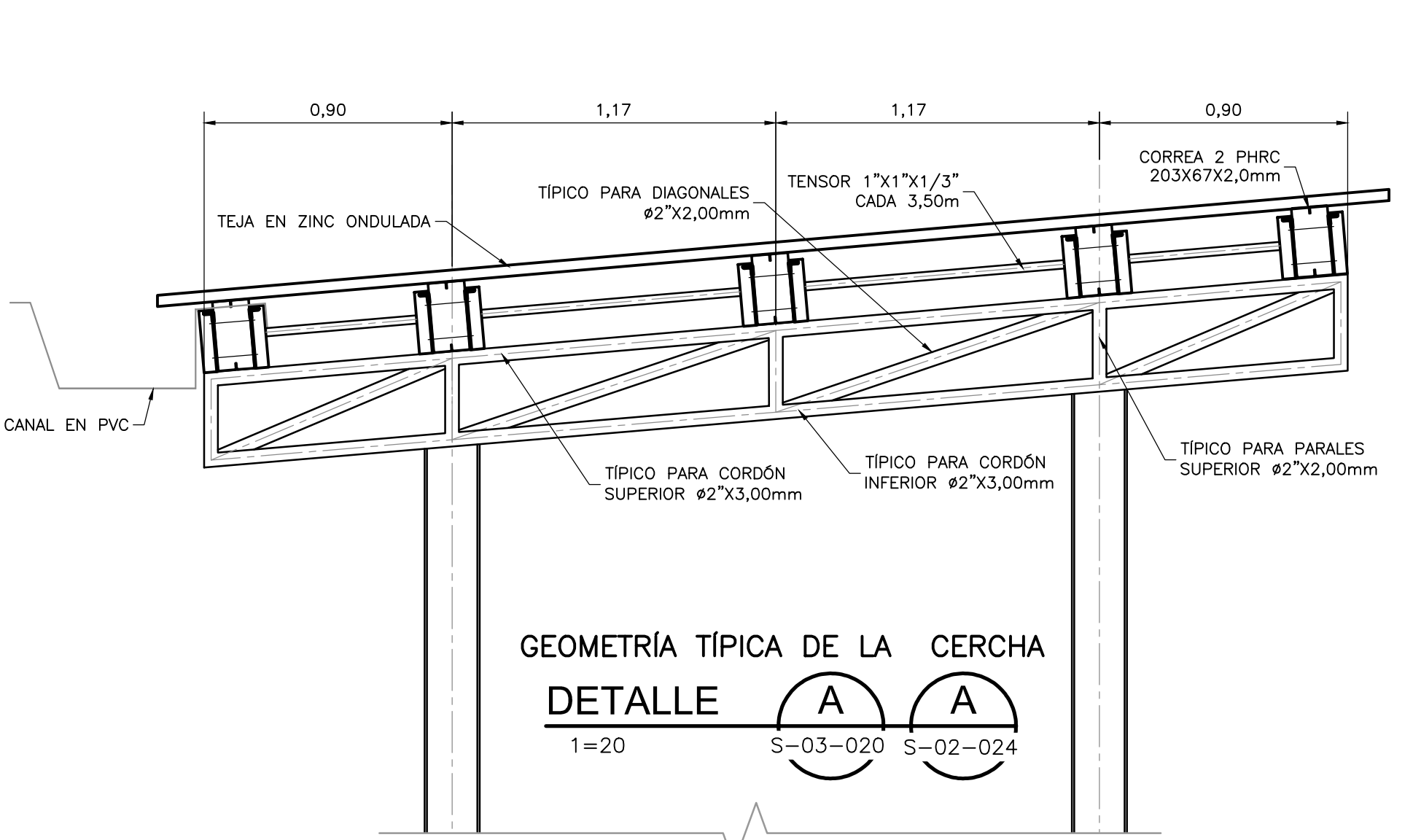


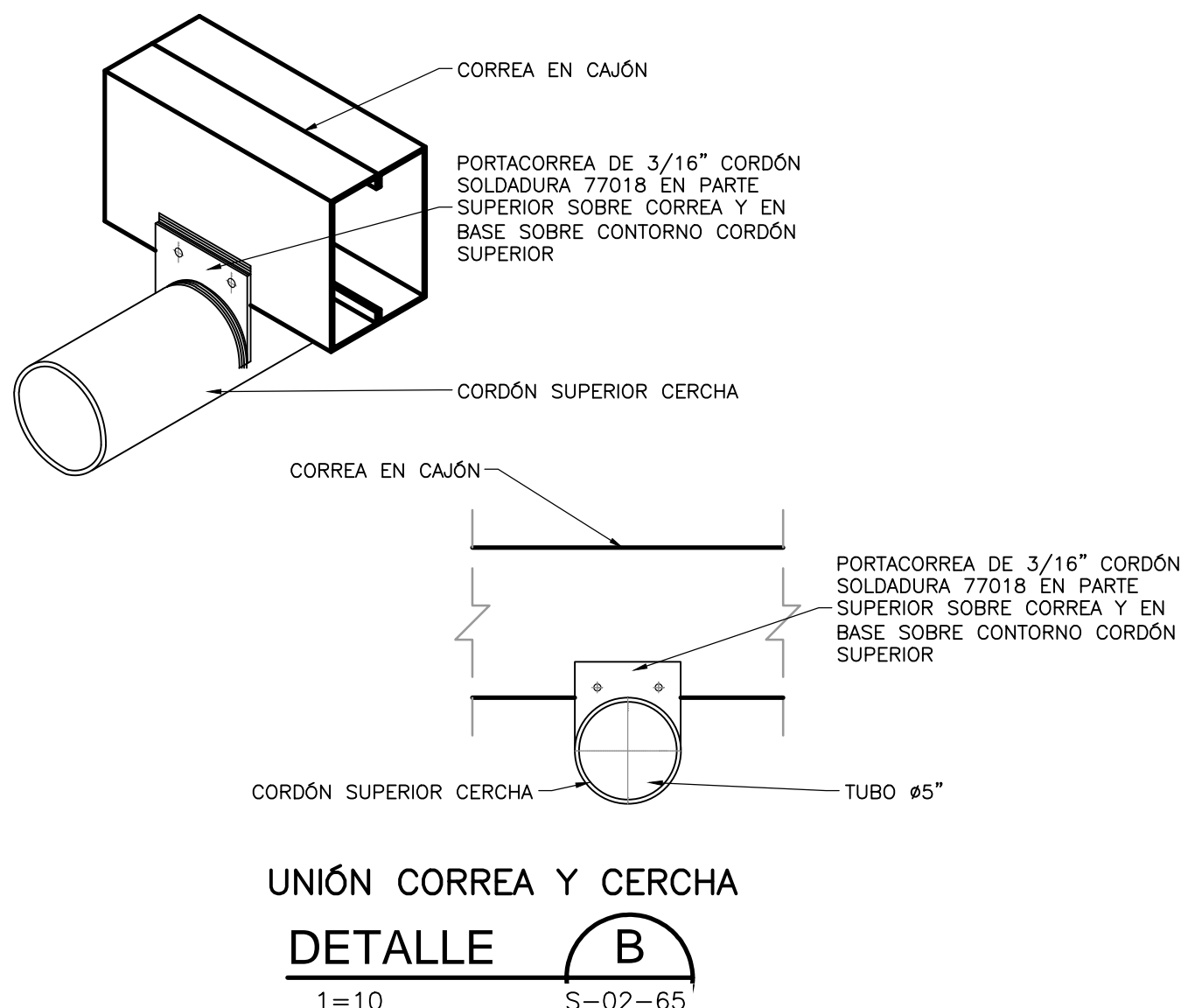
SECCIÓN 1  
1=25 S-03-022



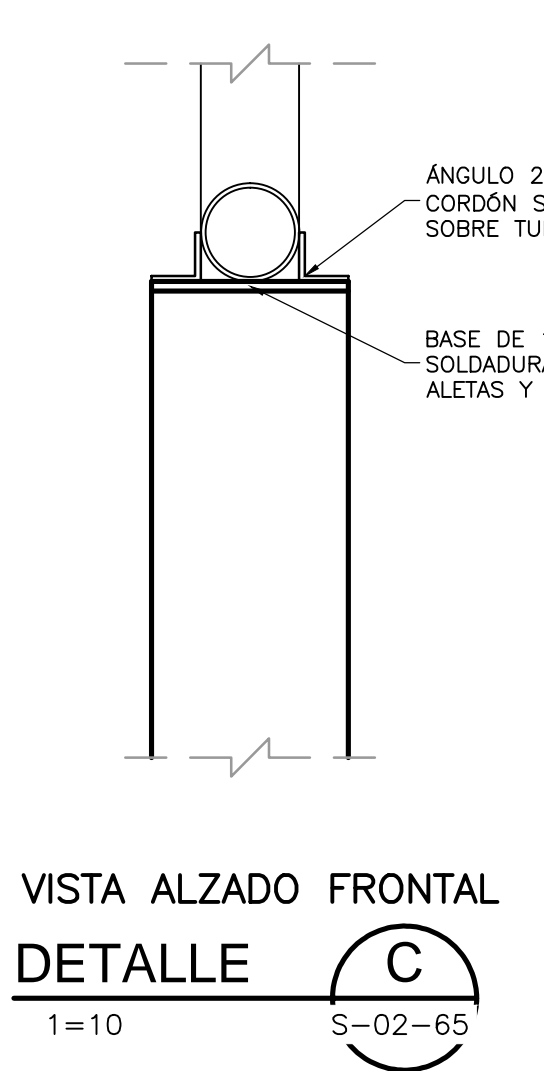
SECCIÓN 2  
1=25 S-03-023



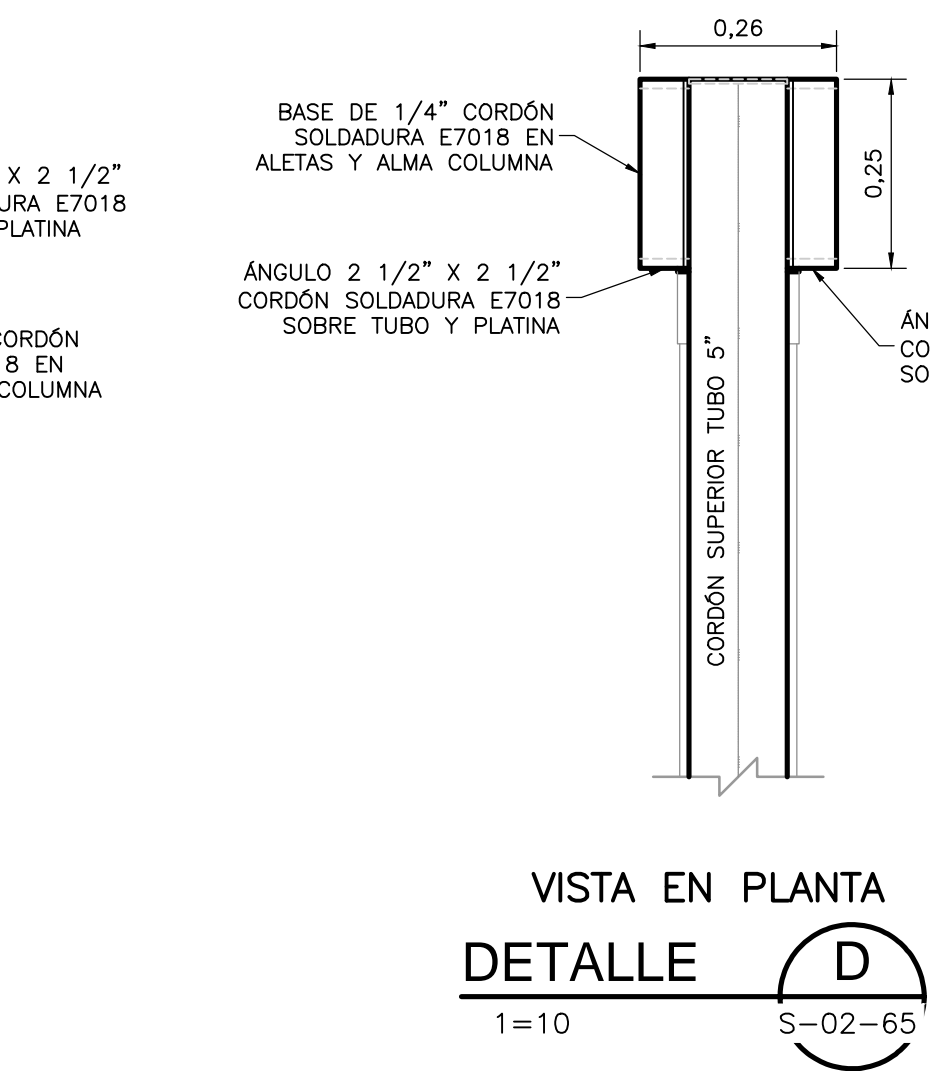
GEOMETRÍA TÍPICA DE LA CERCHA  
DETALLE A A  
1=20 S-03-020 S-02-024



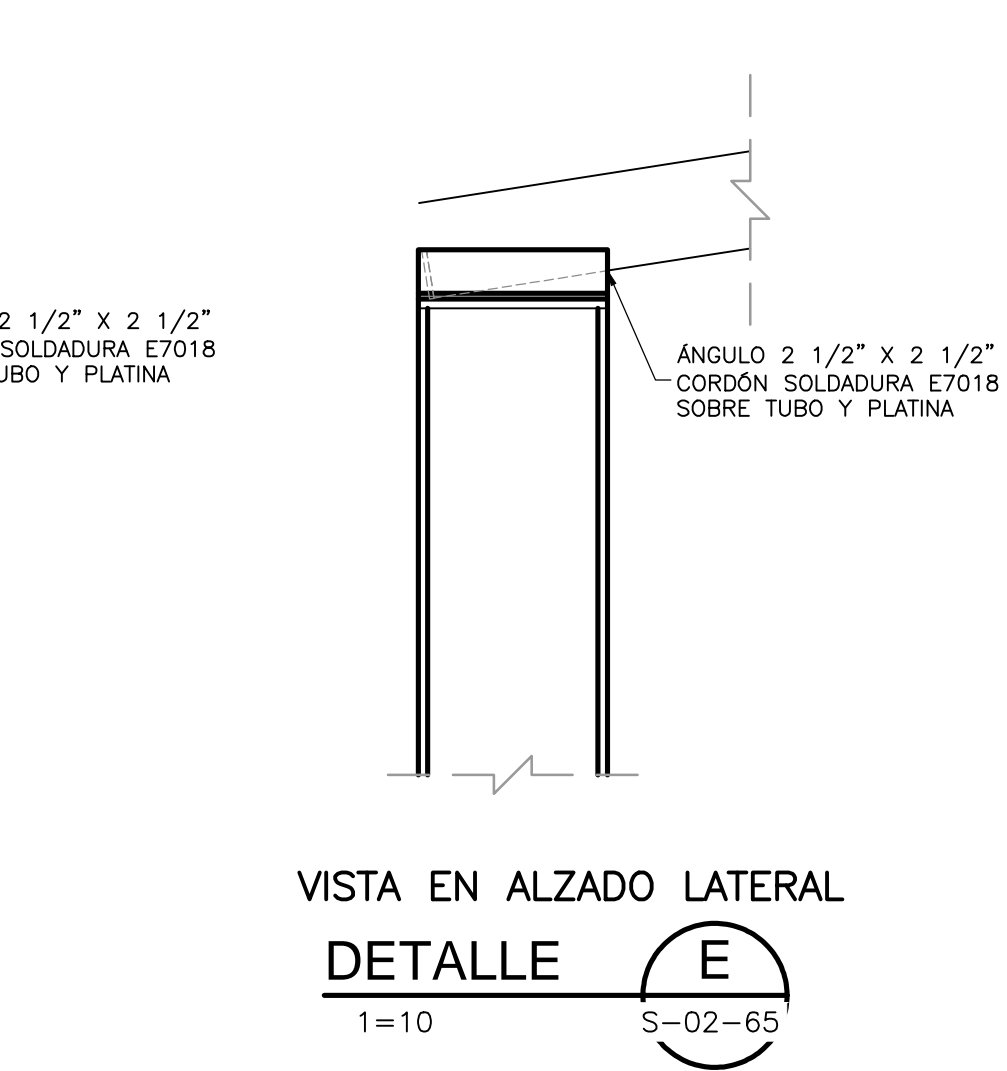
UNIÓN CORREA Y CERCHA  
DETALLE B  
1=10 S-02-65



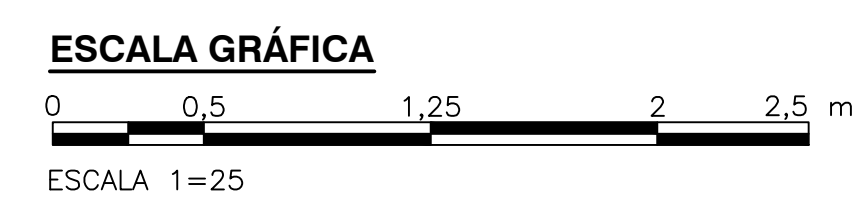
VISTA ALZADO FRONTAL  
DETALLE C  
1=10 S-02-65



VISTA EN PLANTA  
DETALLE D  
1=10 S-02-65



VISTA EN ALZADO LATERAL  
DETALLE E  
1=10 S-02-65

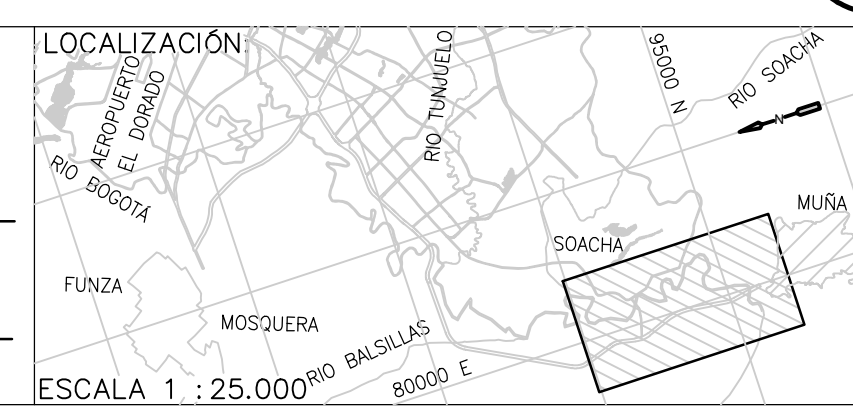


©2016 CDM Smith-INGESAM. Todos los derechos reservados. Reutilización de documentos: Documentos y diseños suministrados por el servicio profesional, incorporados en este documento, son propiedad de CDM Smith-INGESAM y EAB. No serán utilizados, ni total ni parcialmente, para cualquier otro proyecto sin autorización escrita de CDM Smith-INGESAM y/o EAB.

**CDM Smith**  
CONTRATO DE CONSULTORIA No. 1-02-25500-0690-2011

**UNIÓN TEMPORAL PTAR CANOAS**  
CONTRATO EAM# No. 1-15-25500-0646-2012

**acueducto**  
AGUA ALCANTARILLADO Y ASEO DE BOGOTÁ



FECHA	MODIFICACION	NOMBRE ING. RESPONSABLE	FIRMA

**acueducto**  
AGUA ALCANTARILLADO Y ASEO DE BOGOTÁ  
GERENCIA CORPORATIVA DE SISTEMA MAESTRO  
DIRECCIÓN RED TRONCAL ALCANTARILLADO

**PTAR CANOAS/VEREDA CANOAS/MUNICIPIO DE SOACHA**  
CONTIENE : P.11  
UNIDAD DE ALMACENAMIENTO DE CLORURO FÉRRICO  
SECCIONES 1 Y 2 - REFUERZO

PROYECTO No. :  
FECHA: AGOSTO/2016  
PLANO No. :  
S-03-024

ENTREGA 100% - VÁLIDO PARA CONSTRUCCIÓN