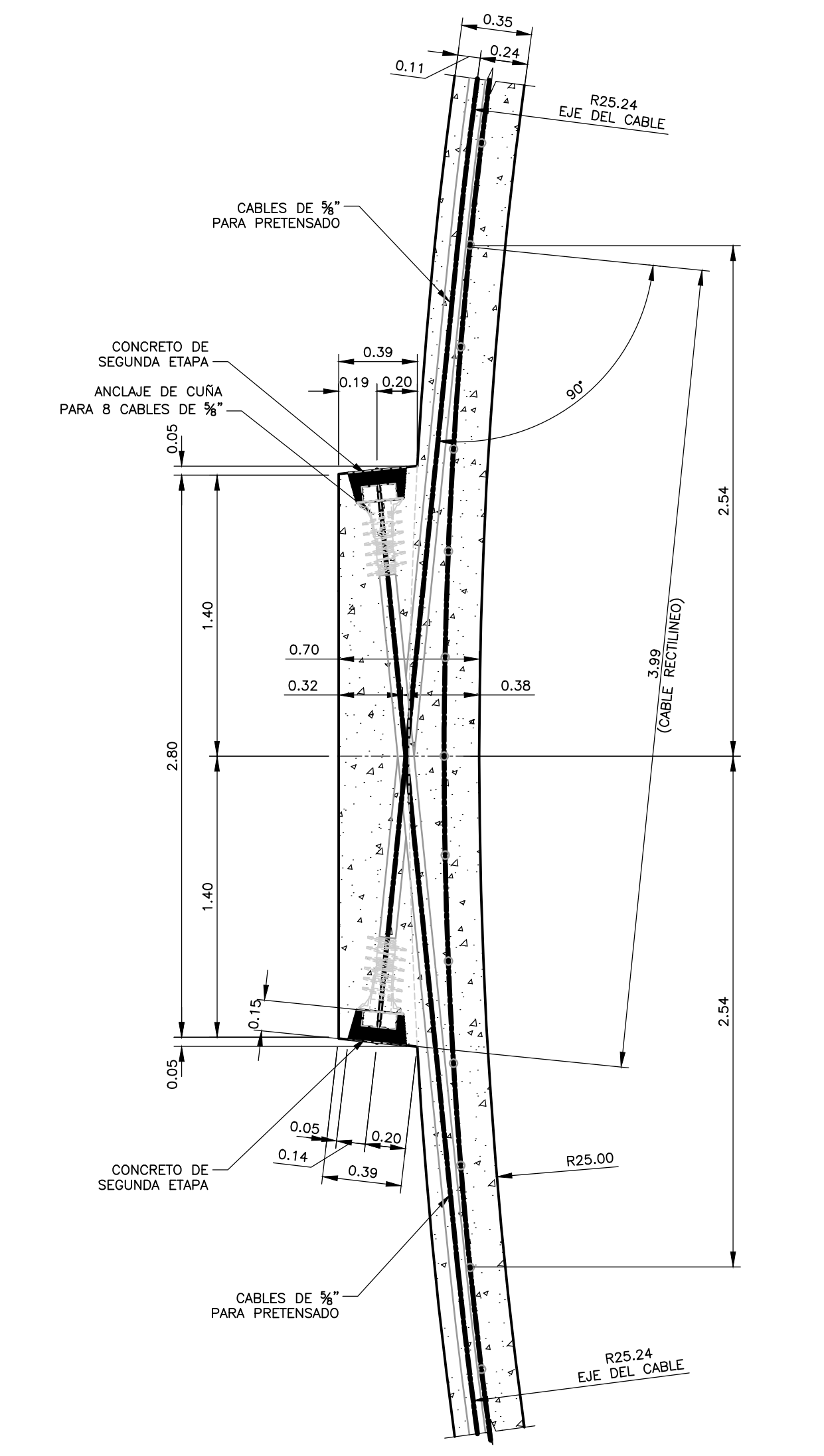
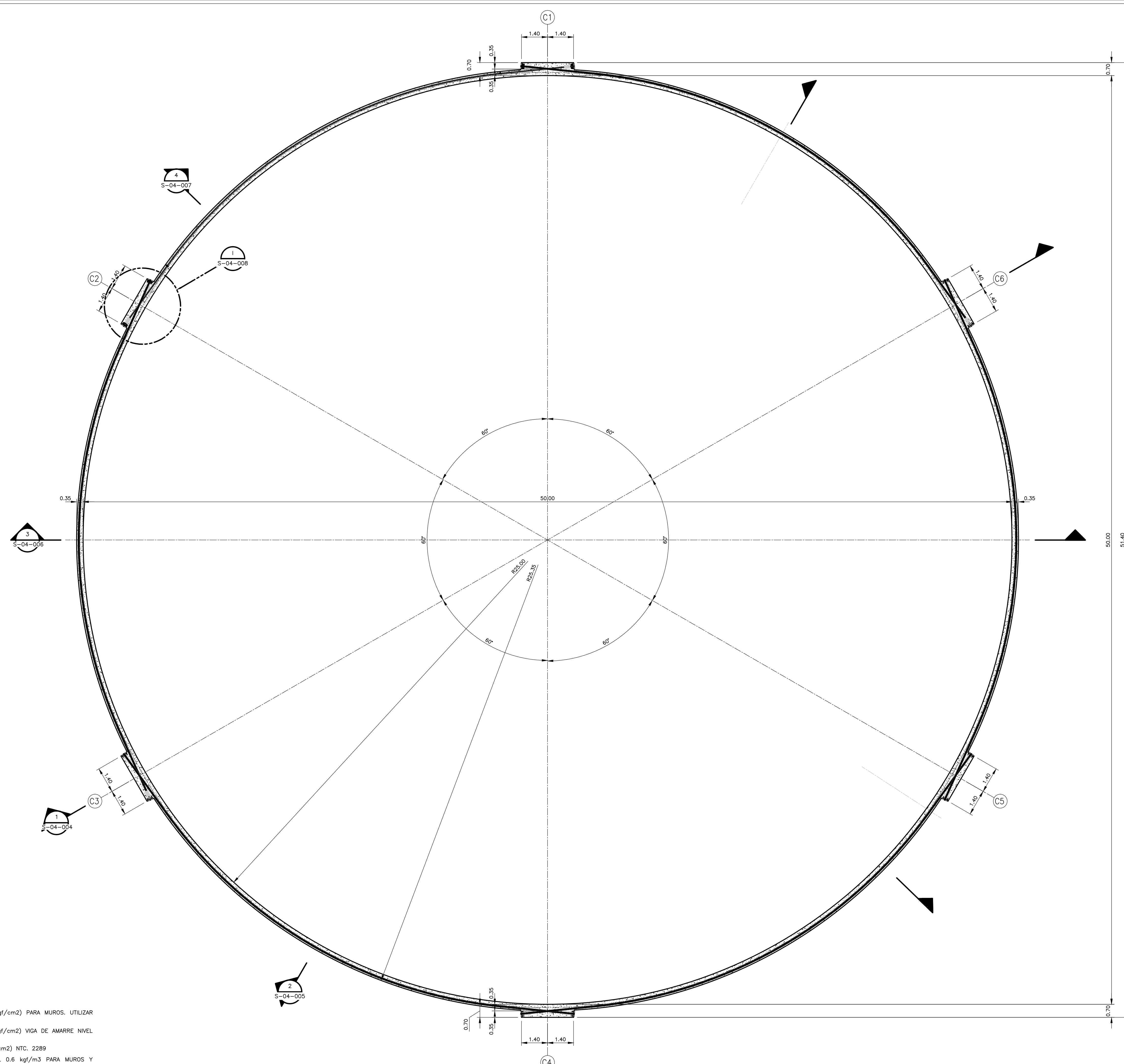
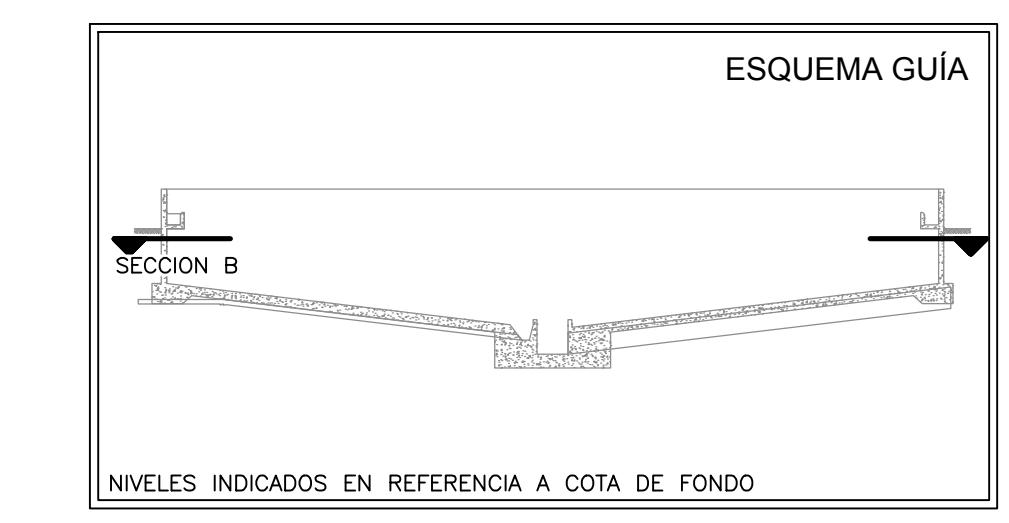
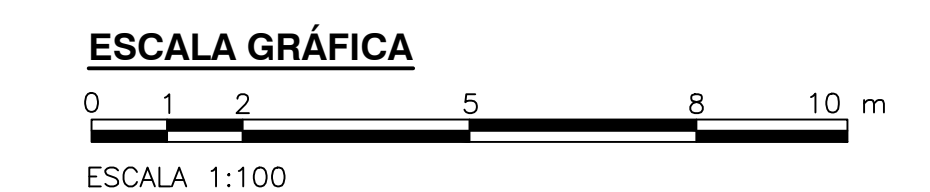
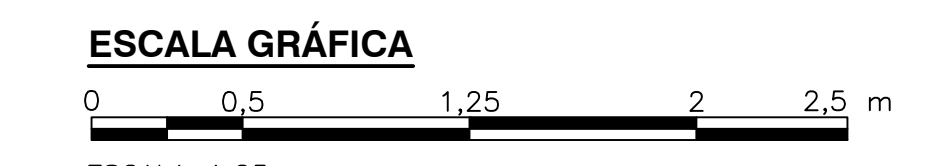


- NOTAS:**
1. TODAS LAS DIMENSIONES ESTÁN DADAS EN METROS Y TODOS LOS NIVELES ESTÁN EN METROS SOBRE EL NIVEL DEL MAR, A MENOS QUE SE INDIQUE OTRA UNIDAD DE MEDIDA.
 2. VER NOTAS GENERALES, ESPECIFICACIONES DE MATERIALES Y CRITERIOS DE DISEÑO EN PLANO S-00-001.
 3. VER SIMBOLOS Y ABBREVIATURAS EN PLANO S-00-002.
 4. VER TRASLAPOS Y GANCHOS EN PLANO SD-00-001.
 5. VER REFUERZO ADICIONAL POR ABERTURAS EN ELEMENTOS EN PLANO SD-00-002.
 6. EL VALOR DE LAS ELEVACIONES DE LOS PUNTOS CORRESPONDE AL NÚMERO MOSTRADO INCREMENTADO EN 2500.
 7. EL SEDIMENTADOR PRIMARIO MOSTRADO ES EL NÚMERO 1.



NERVADURAS DE PRETENSADO-CABLE HORIZONTAL
DETALLE I
 1=25 S-04-008



**SEDIMENTADOR PRIMARIO 1
 PLANTA INTERMEDIA**
 1=100

- MATERIALES:**
1. CONCRETO ESTRUCTURAL $f'c = 28$ MPa (280 kgf/cm²) PARA MUROS. UTILIZAR AGREGADO GRUESO TAMAÑO MÁXIMO 1/2".
 2. CONCRETO ESTRUCTURAL $f'c = 28$ MPa. (280 kgf/cm²) VIGA DE AMARRE NIVEL CUBIERTA Y LOSA DE FONDO.
 3. ACERO DE REFUERZO $f_y = 420$ MPa. (4200 kgf/cm²) NTC. 22B9
 4. ADICIONAR MICROFIBRA DE NYLON COPROLAN AL 0.6 kgf/m³ PARA MUROS Y LOSA DE FONDO.
 5. ADICIONAR MICROFIBRA SEGUN ESPECIFICACION ASTM C-1116 1.8 kgf/m³ PARA MUROS Y LOSA DE FONDO.

©2016 CDM Smith-INGESAM. Todos los derechos reservados. Reutilización de documentos: Documentos y diseños suministrados por el servicio profesional, incorporados en este documento, son propiedad de CDM Smith-INGESAM y EAB. No serán utilizados, ni total ni parcialmente, para cualquier otro proyecto sin autorización escrita de CDM Smith-INGESAM y/o EAB.

CDM Smith CONTRATO DE CONSULTORIA No. 1-02-25500-0690-2011	UNIÓN TEMPORAL CANOAS CONTRATO EAH No. 1-15-25500-0346-2012	acueducto AGUA ALCANTARILLADO Y ASEO DE BOGOTÁ	LOCALIZACIÓN	SISTEMA DE REFERENCIA	MODIFICACIONES			
			DISEÑO:	RECIBIÓ:	FECHA	MODIFICACION	NOMBRE ING. RESPONSABLE	FIRMA
REPRESENTANTE LEGAL O PROPIETARIO	APROBÓ:	RECIBIÓ:	ESCALA 1:25,000	MAGDA SIRGAS TIPO DE COORDENADAS PLANAS CARTESIANAS ORIGEN COORDENADAS BOGOTÁ D.C. VERTICE NP-13-B5-1 NORTE: 93744.534 m ESTE: 82666.481 m COTA: 2552.58 msnnm COORDENADAS MEDIAS NORTE: 96250.0 m ESTE: 80500.0 m PLANCHA 1:10,000 246-15-A-2	AGUA ALCANTARILLADO Y ASEO DE BOGOTÁ	GERENCIA CORPORATIVA DE SISTEMA MAESTRO DIRECCIÓN RED TRONCAL ALCANTARILLADO	PTAR CANOAS/VEREDA CANOAS/MUNICIPIO DE SOACHA	PROYECTO No. :
ROBERT GAUDES U.C. No. 3901 ME, USA	FERNANDO SILVA G. MAT. No. 0000001407XLL	ING. RENALDO PULIDO REGISTRO. No. 3060	ESCALA 1:25,000	AGUA ALCANTARILLADO Y ASEO DE BOGOTÁ	GERENCIA CORPORATIVA DE SISTEMA MAESTRO DIRECCIÓN RED TRONCAL ALCANTARILLADO	PTAR CANOAS/VEREDA CANOAS/MUNICIPIO DE SOACHA	CONTIENE :	PROYECTO No. :
		ING. HUGO GÓMEZ REGISTRO. No. 3429					P.11 SEDIMENTADOR PRIMARIO PLANTA INTERMEDIA-CABLE HORIZONTAL	FECHA: AGOSTO/2016
							ESCALA: INDICADAS	PLANO No.
							NOMBRE DEL ARCHIVO: S04008PCSC.DWG	S-04-008