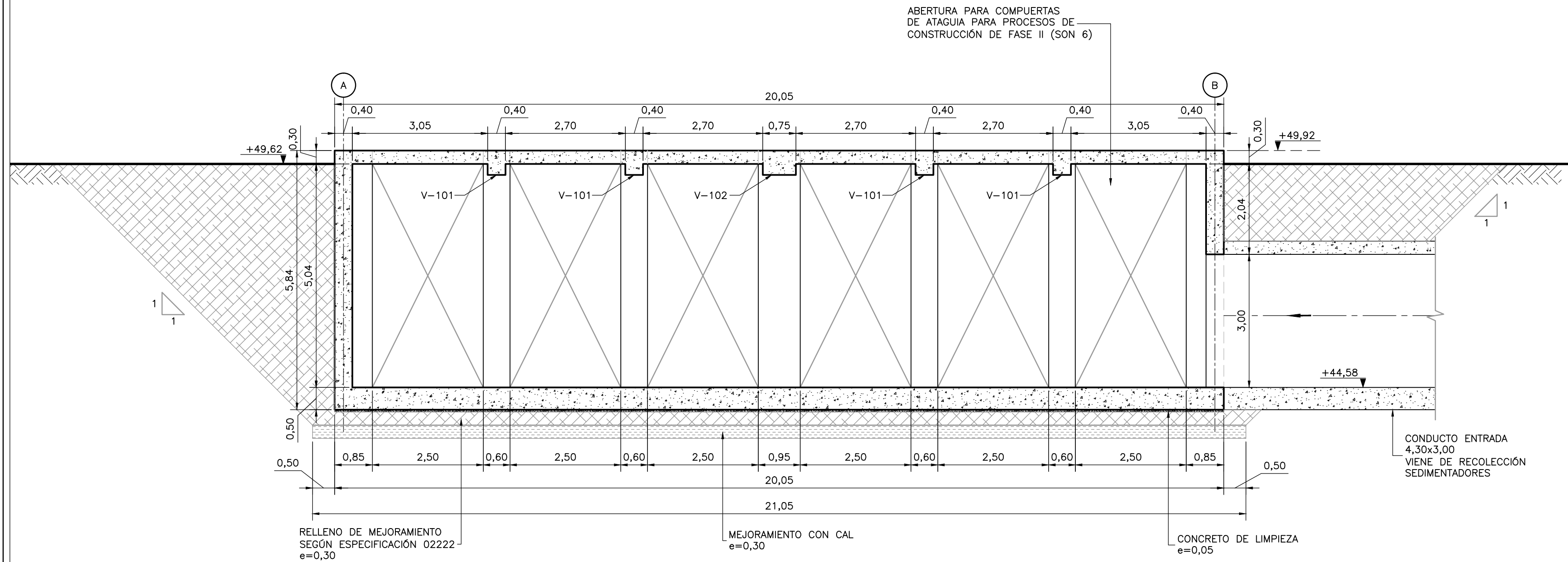
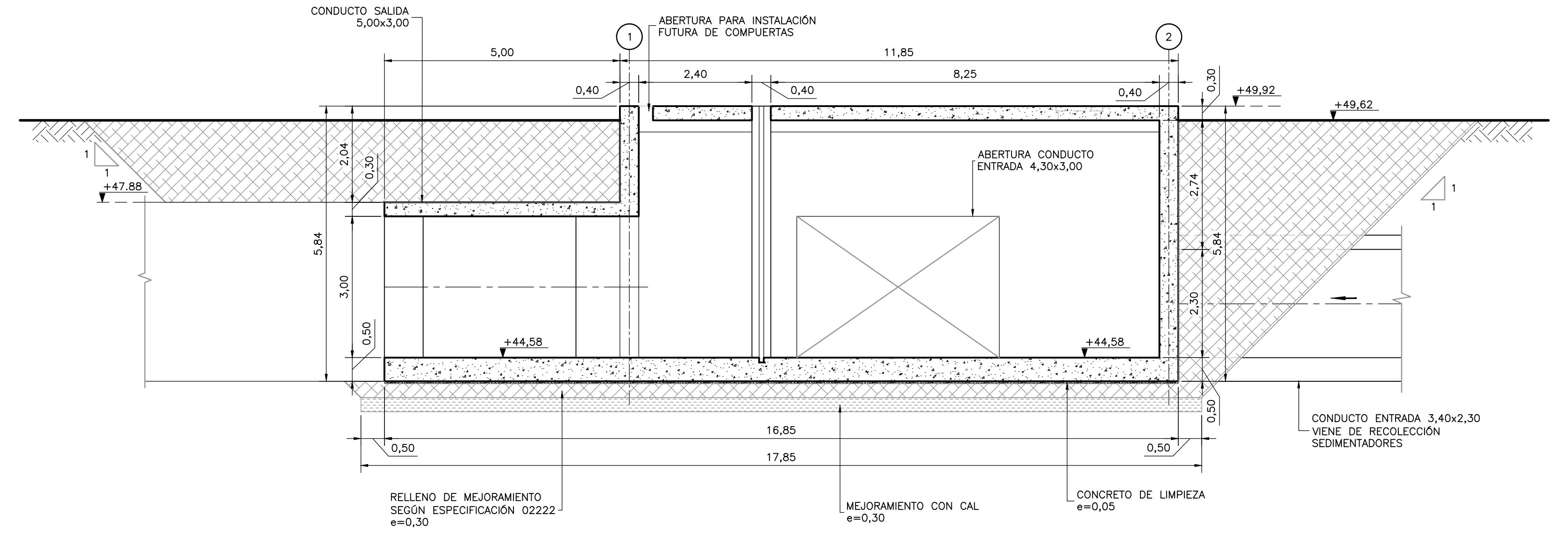


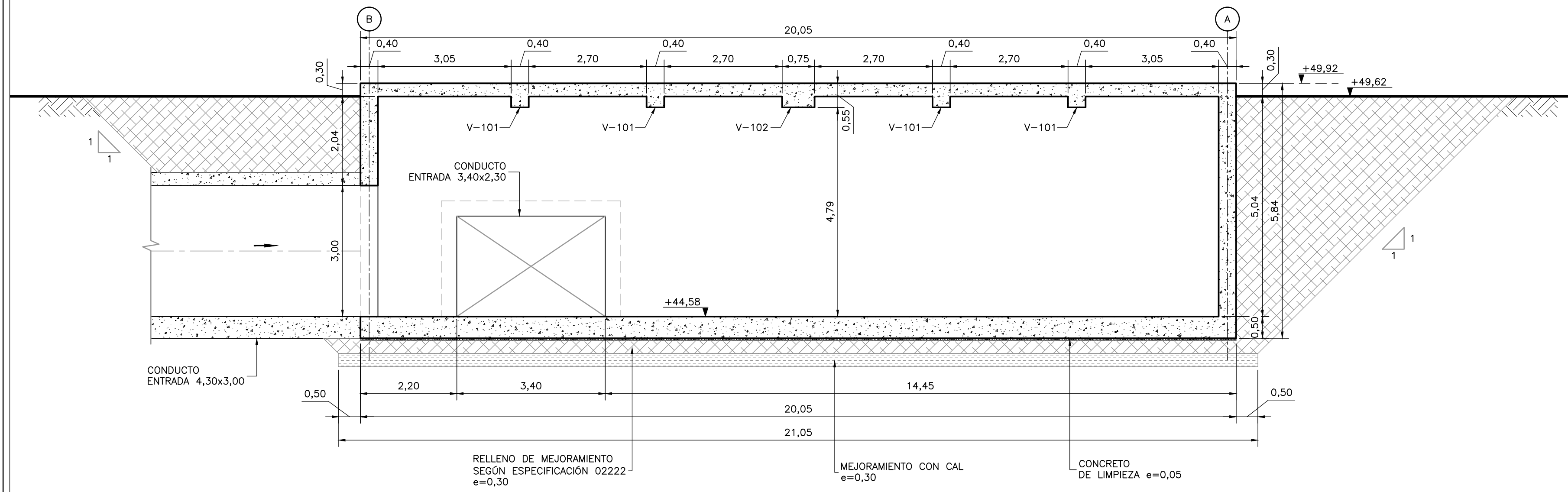
- NOTAS:**
1. TODAS LAS DIMENSIONES ESTÁN DADAS EN METROS Y TODOS LOS NIVELES ESTÁN EN METROS SOBRE EL NIVEL DEL MAR, A MENOS QUE SE INDIQUE OTRA UNIDAD DE MEDIDA.
  2. VER NOTAS GENERALES, ESPECIFICACIONES DE MATERIALES Y CRITERIOS DE DISEÑO EN PLANO S-00-001.
  3. VER SIMBOLOS Y ABBREVIATURAS EN PLANO S-00-002.
  4. EL VALOR DE LAS ELEVACIONES DE LOS PUNTOS CORRESPONDE AL NÚMERO MOSTRADO INCREMENTADO EN 2500.
  5. TODAS LAS DIMENSIONES, SECCIONES, GEOMETRÍAS Y REFUERZOS DE ELEMENTOS ESTRUCTURALES ESTÁN BASADAS EN EQUIPOS, PROCESOS Y CARGAS DE REFERENCIA, DEBERÁN VERIFICARSE LOS AJUSTES NECESARIOS SEGÚN LOS EQUIPOS COMPRADOS, ES RESPONSABILIDAD DEL CONTRATISTA REALIZAR DICHAS VERIFICACIONES, Y EN CASO DE REQUERIRSE, ES RESPONSABILIDAD DEL MISMO REALIZAR LAS MODIFICACIONES AL DISEÑO PARA GARANTIZAR RESISTENCIA Y ESTABILIDAD.



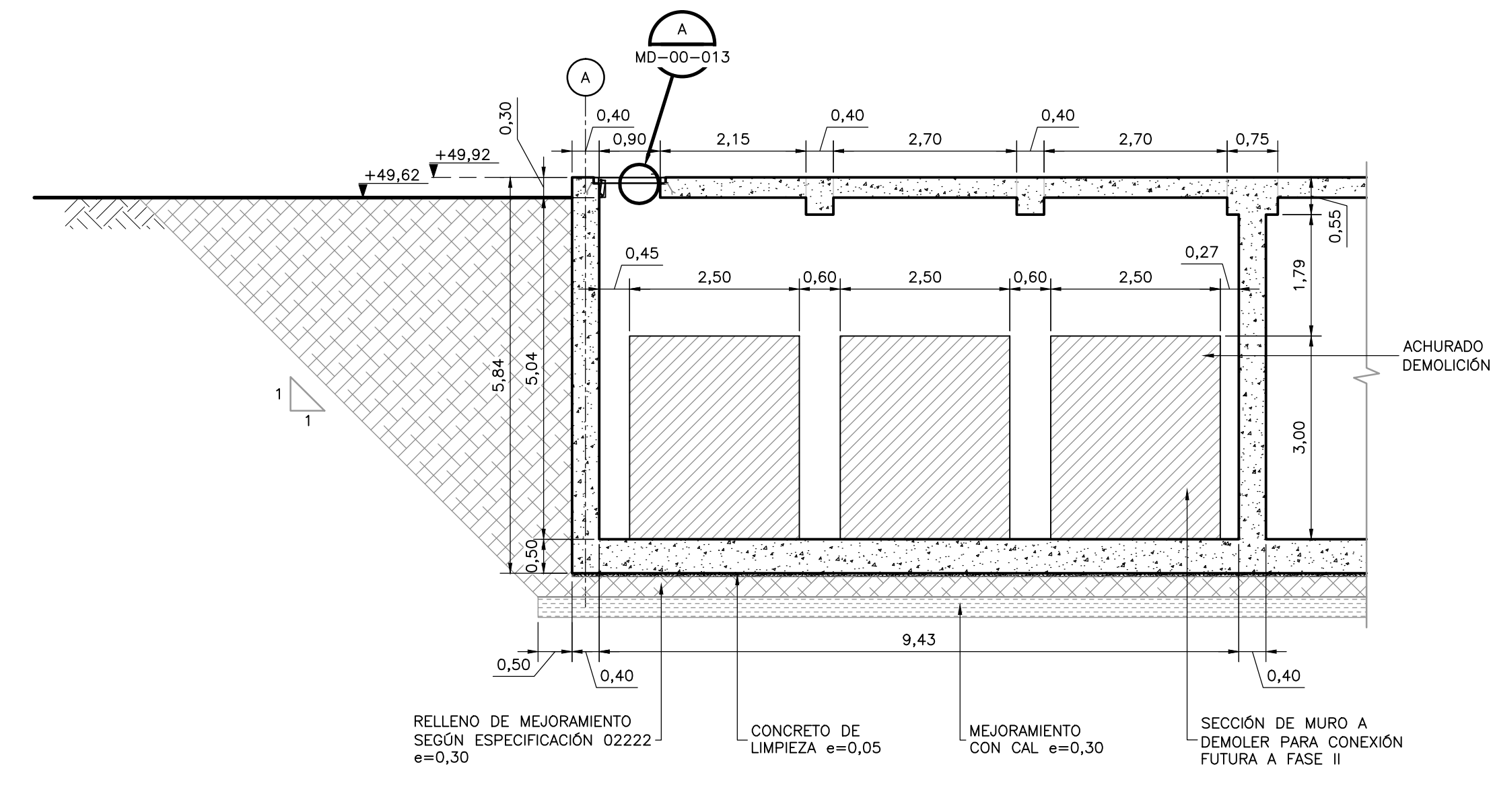
**SECCIÓN 1**  
1=75 S-04-025 S-04-026



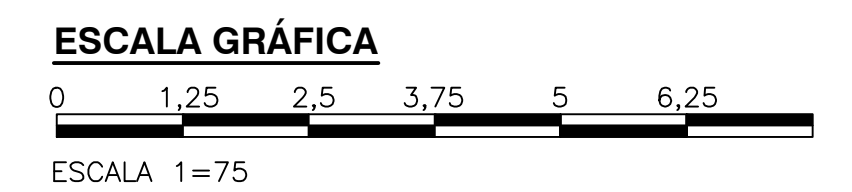
**SECCIÓN 2**  
1=75 S-04-025 S-04-026



**SECCIÓN 3**  
1=75 S-04-025 S-04-026



**SECCIÓN 4**  
1=75 S-04-025 S-04-026



©2016 CDM Smith-INGESAM. Todos los derechos reservados. Reutilización de documentos: Documentos y diseños suministrados por el servicio profesional, incorporados en este documento, son propiedad de CDM Smith-INGESAM y EAB. No serán utilizados, ni total ni parcialmente, para cualquier otro proyecto sin autorización escrita de CDM Smith-INGESAM y/o EAB.

**CDM Smith** **INGESAM**  
CONTRATO DE CONSULTORIA No. 1-02-2500-060-2011

DISENÓ: \_\_\_\_\_  
REPRESENTANTE LEGAL O PROPIETARIO: ROBERT GAUDES U.C. No. 3901 ME, USA

**UNIÓN TEMPORAL CANOAS**  
CONTRATO EAB No. 1-15-2500-0946-2012

REVISÓ: \_\_\_\_\_  
APROBÓ: FERNANDO SILVA G. MAT. No. 0000001407XL

**acueducto**  
AGUA ALCANTARILLADO Y ASEO DE BOGOTÁ

RECIBÍÓ: ING. RENALDO PULIDO REGISTRO No. 3060  
RECIBÍÓ: ING. HUGO GÓMEZ REGISTRO No. 3429



**SISTEMA DE REFERENCIA**  
MADRID SIRGAS  
TIPO DE COORDENADAS  
PLANAS CARTESIANAS  
ORIGEN COORDENADAS  
BOGOTÁ D.C.  
VERTICE NP-13-B5-1  
NORTE: 93744.534 m  
ESTE: 82666.481 m  
COTA: 2552.98 msnnm  
COORDENADAS MEDIAS  
NORTE: 96250.0 m  
ESTE: 86000.0 m  
PLANCHA  
1:10,000 246-A-2

MODIFICACIONES		FECHA	MODIFICACION	NOMBRE ING. RESPONSABLE	FIRMA

**acueducto**  
AGUA ALCANTARILLADO Y ASEO DE BOGOTÁ

GERENCIA CORPORATIVA DE SISTEMA MAESTRO  
DIRECCIÓN RED TRONCAL ALCANTARILLADO

PLANO DE DISEÑO TRATAMIENTO DE AGUAS RESIDUALES

**PTAR CANOAS/VEREDA CANOAS/MUNICIPIO DE SOACHA**

CONTIENE : P.11  
CÁMARA DE RECOLECCIÓN DEL EFLUENTE  
PRIMARIO - SECCIONES 1, 2, 3 Y 4 DIMENSIONES

ESCALA: INDICADA  
NOMBRE DEL ARCHIVO: S04025RCLP.DWG

PROYECTO No. : \_\_\_\_\_  
FECHA: AGOSTO/2016  
PLANO No. S-04-027