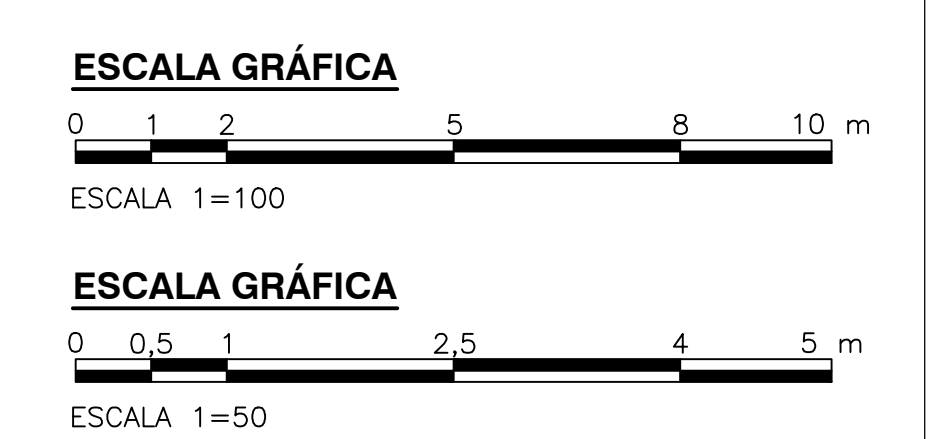
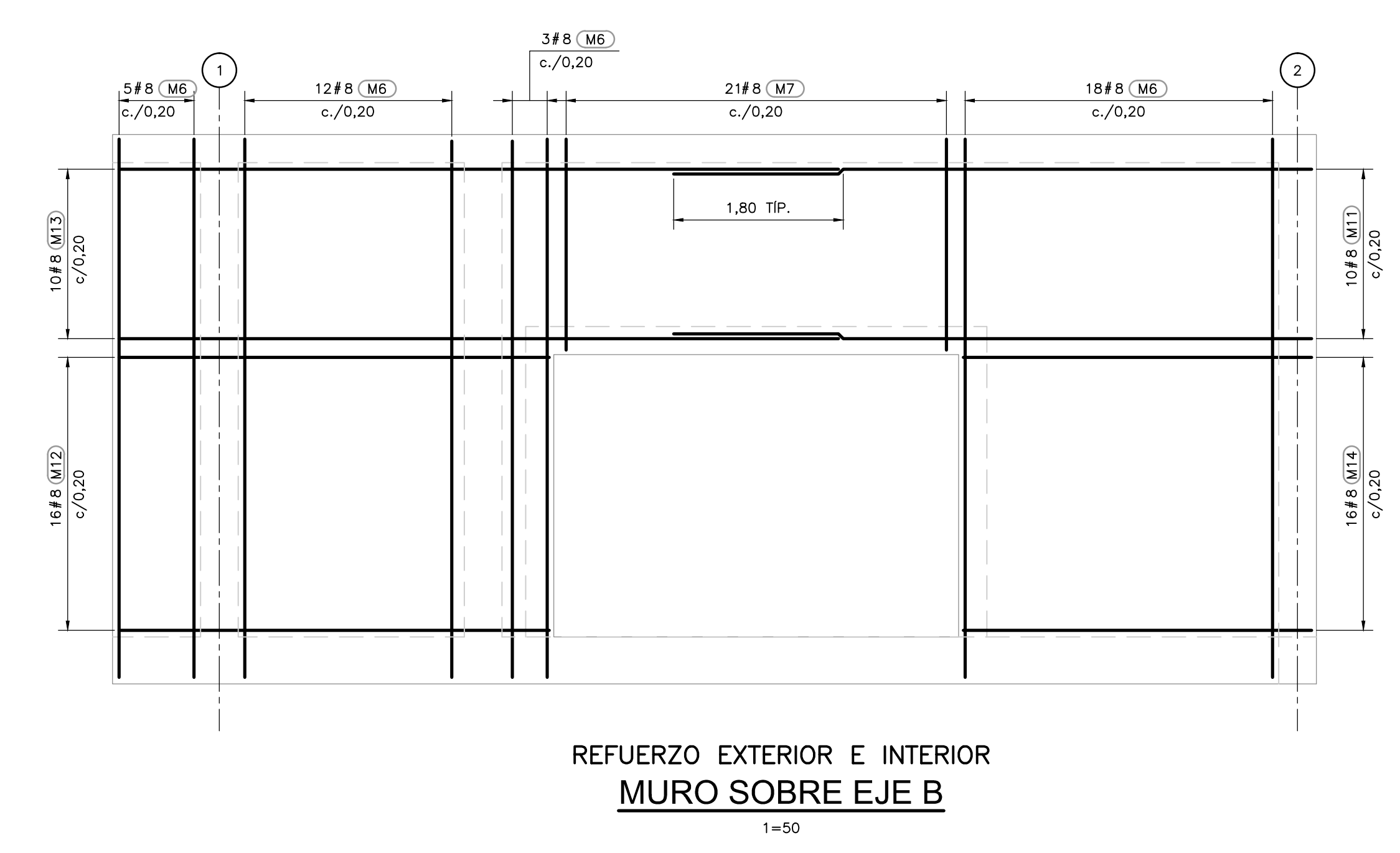
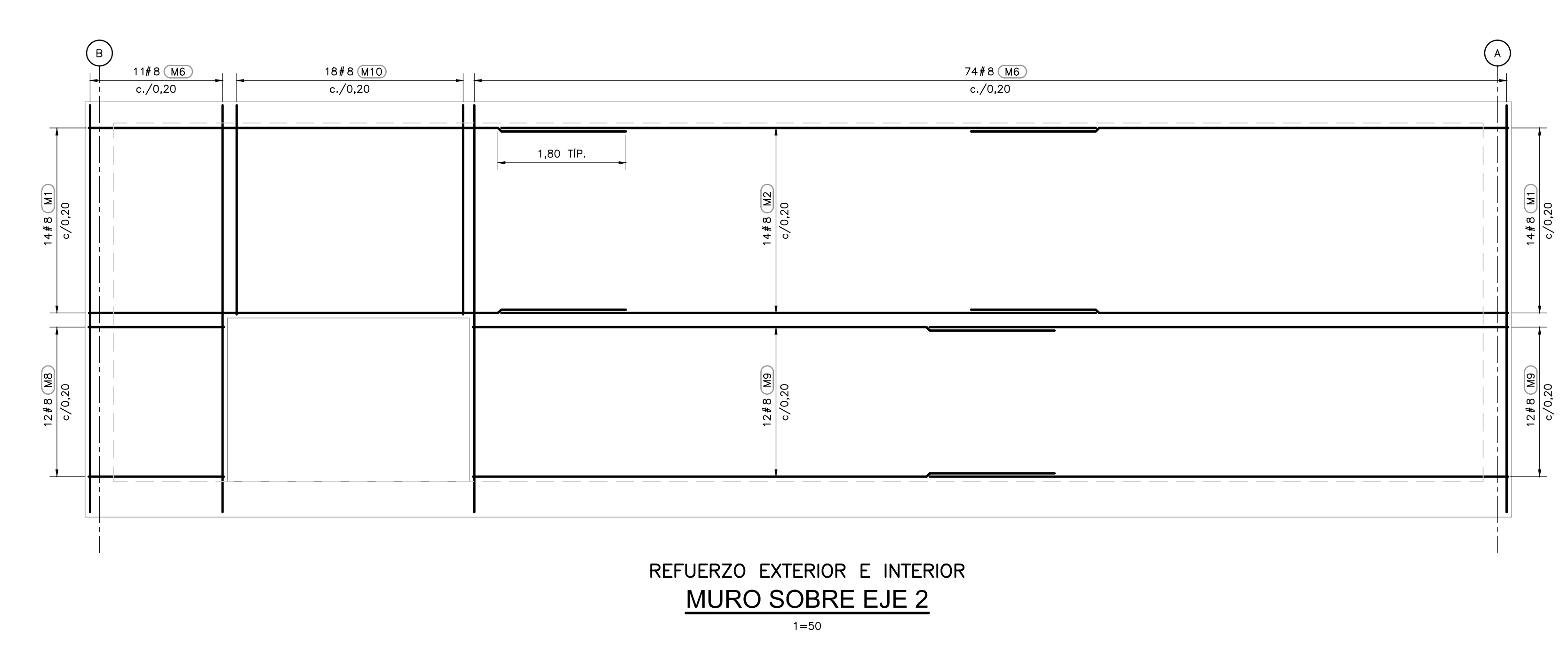
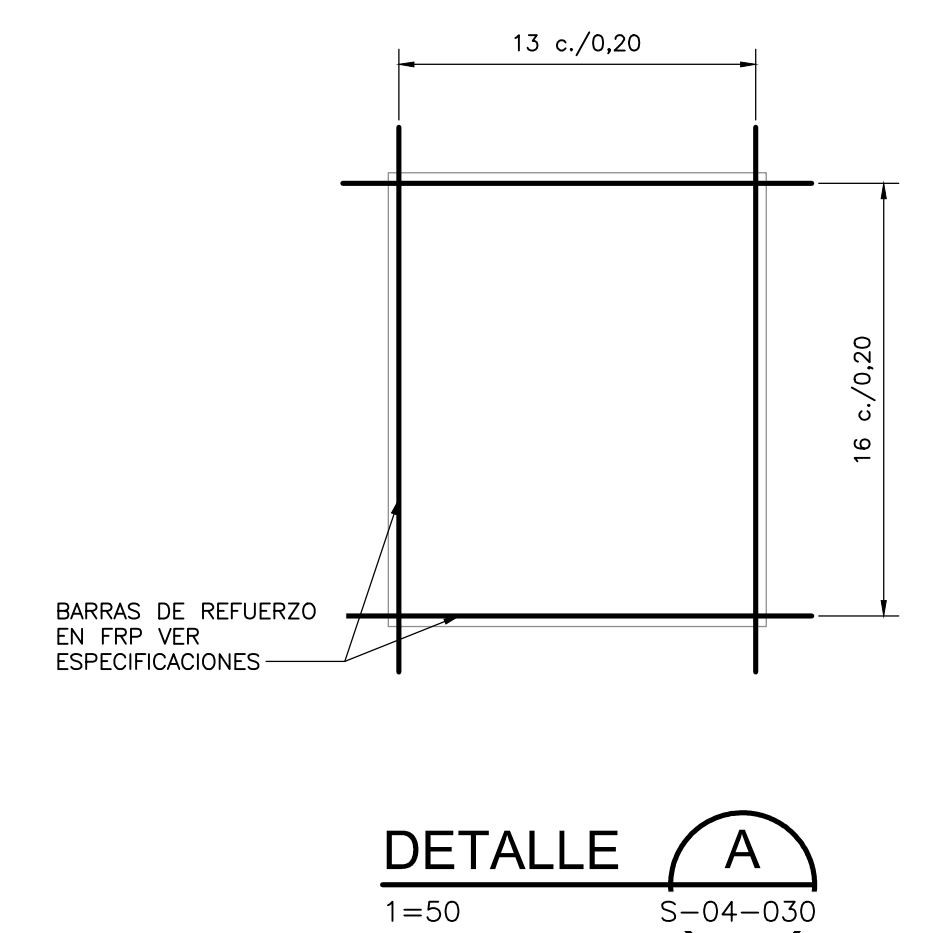
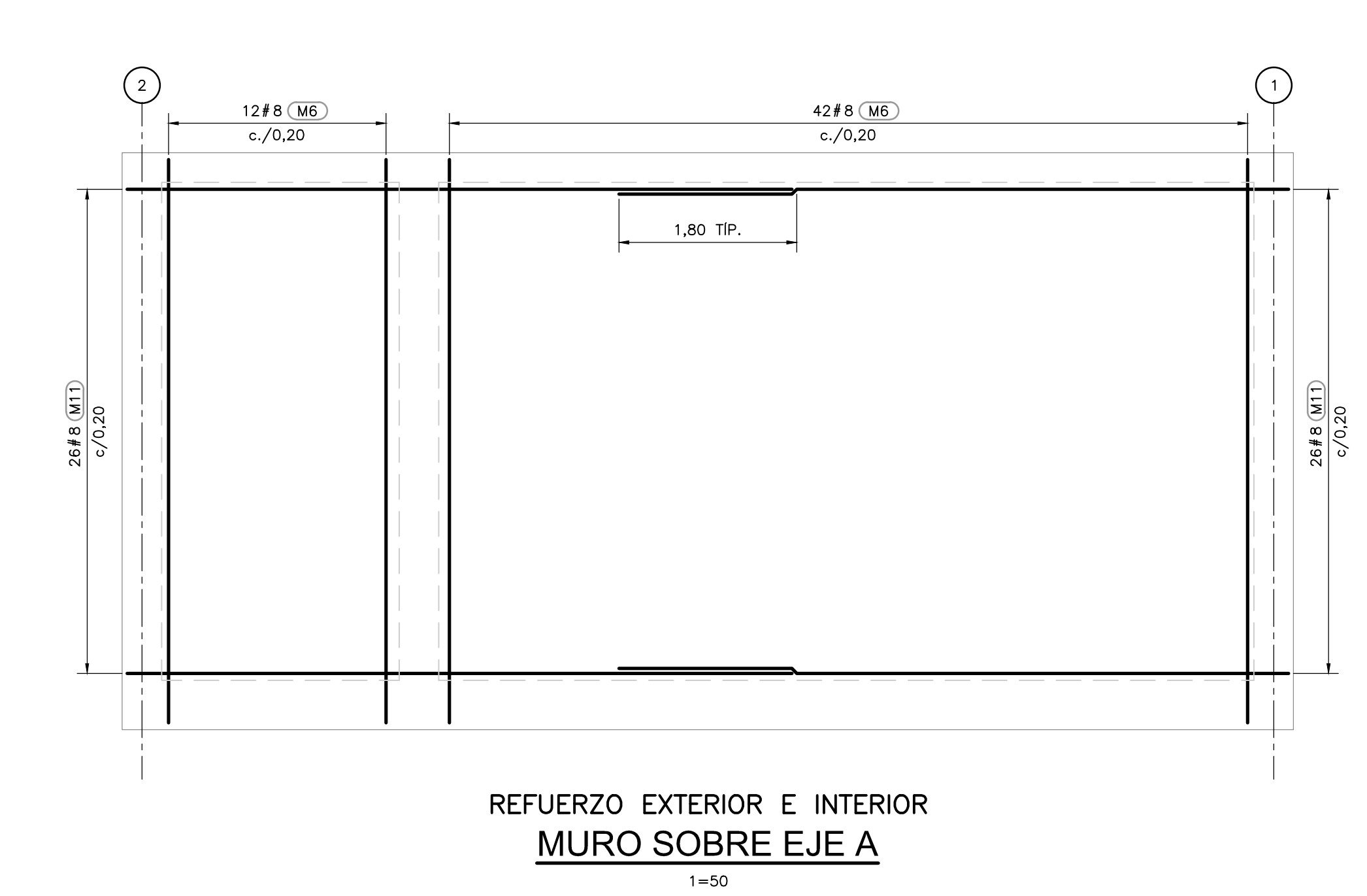
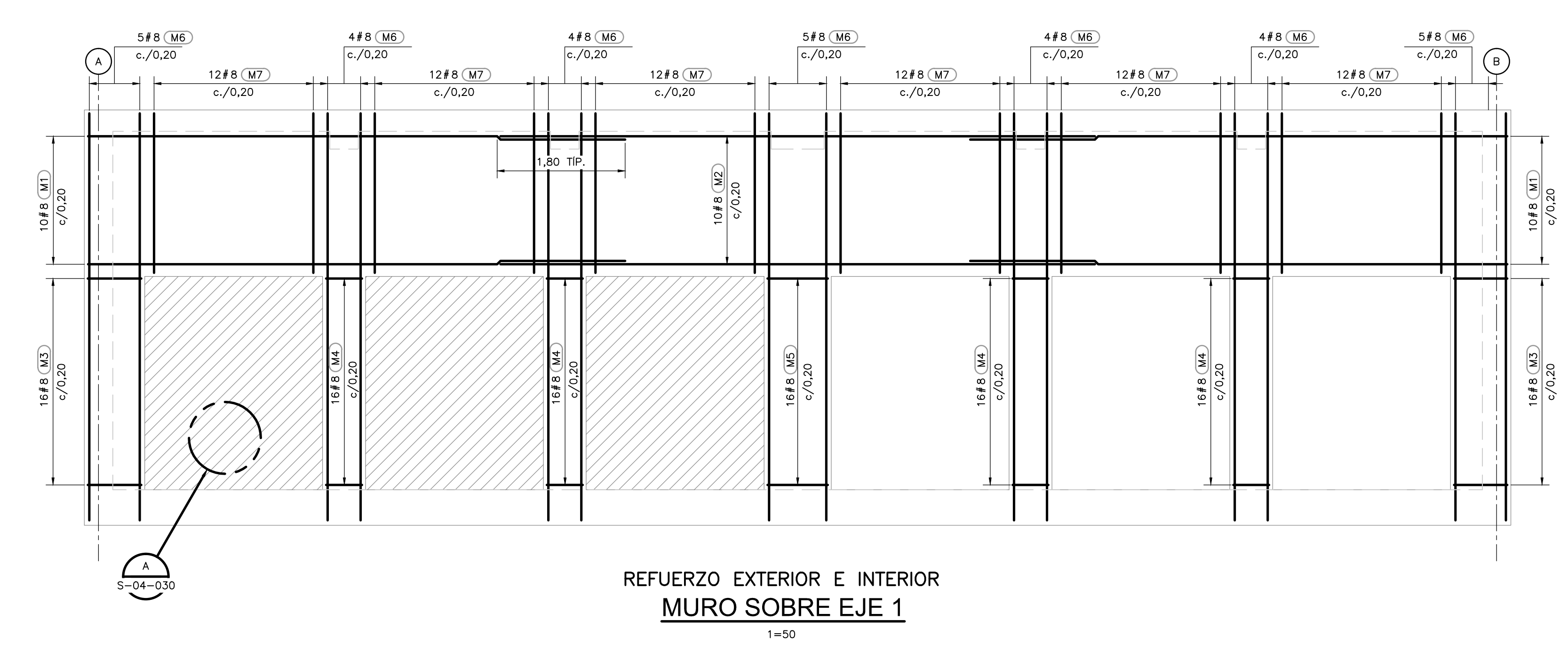


- NOTAS:**
1. TODAS LAS DIMENSIONES ESTÁN DADAS EN METROS Y TODOS LOS NIVELES ESTÁN EN METROS SOBRE EL NIVEL DEL MAR, A MENOS QUE SE INDIQUE OTRA UNIDAD DE MEDIDA.
 2. VER NOTAS GENERALES, ESPECIFICACIONES DE MATERIALES Y CRITERIOS DE DISEÑO EN PLANO S-00-001.
 3. VER SÍMBOLOS Y ABBREVIATURAS EN PLANO S-00-002.
 4. VER TRASLAPOS Y GANCHOS EN PLANO SD-00-001.
 5. VER REFUERZO ADICIONAL POR ABERTURAS EN ELEMENTOS EN PLANO SD-00-002.
 6. EL VALOR DE LAS ELEVACIONES DE LOS PUNTOS CORRESPONDE AL NÚMERO MOSTRADO INCREMENTADO EN 2500.



©2016 CDM Smith-INGESAM. Todos los derechos reservados. Incorporados en este documento, son propiedad de CDM Smith-INGESAM y EAB. No serán utilizados, ni total ni parcialmente, para cualquier otro proyecto sin autorización escrita de CDM Smith-INGESAM y/o EAB.

<p>CONTRATO DE CONSULTORIA No. 1-02-25500-0690-2011</p> <p>REPRESENTANTE LEGAL O PROPIETARIO: ROBERT GAUDES, LIC. No. 3901 ME, USA</p>	<p>UNIÓN TEMPORAL CANOAS</p> <p>CONTRATO EMB No. 1-15-25500-0346-2012</p> <p>REVISÓ: _____</p> <p>APROBÓ: FERNANDO SILVA G. MAT. No. 0000001407XLL</p>	<p>acueducto</p> <p>AGUA ALCANTARILLADO Y ASEO DE BOGOTÁ</p> <p>RECIBIÓ: ING. RENALDO HULLO, REGISTRO No. 3060</p> <p>RECIBIÓ: ING. HUGO GÓMEZ, REGISTRO No. 3429</p>	<p>ESCALA 1:25.000</p>	<p>SISTEMA DE REFERENCIA: MADRID, SIRGAS</p> <p>TIPO DE COORDENADAS: PLANAS CARTESIANAS</p> <p>ORIGEN COORDENADAS: BOGOTÁ D.C.</p> <p>VERTICE NP-13-B5-1</p> <p>NORTE: 93764,534 m</p> <p>ESTE: 82666,481 m</p> <p>COTA: 2552,58 msnm</p> <p>COORDENADAS MEDIAS</p> <p>NORTE: 96250,0 m</p> <p>ESTE: 80500,0 m</p> <p>PLANCHA 1:10.000, 246-A-A-2</p>	<p>MODIFICACIONES</p> <table border="1"> <thead> <tr> <th>FECHA</th> <th>MODIFICACION</th> <th>NOMBRE ING. RESPONSABLE</th> <th>FIRMA</th> </tr> </thead> <tbody> <tr> <td> </td> <td> </td> <td> </td> <td> </td> </tr> </tbody> </table>	FECHA	MODIFICACION	NOMBRE ING. RESPONSABLE	FIRMA					<p>AGUA ALCANTARILLADO Y ASEO DE BOGOTÁ</p> <p>GERENCIA CORPORATIVA DE SISTEMA MAESTRO DIRECCIÓN RED TRONCAL ALCANTARILLADO</p> <p>PLANO DE DISEÑO TRATAMIENTO DE AGUAS RESIDUALES</p>	<p>PTAR CANOAS/VEREDA CANOAS/MUNICIPIO DE SOACHA</p> <p>CONTIENE: P.11 CÁMARA DE RECOLECCIÓN DEL EFLUENTE PRIMARIO - MURO REFUERZOS</p> <p>ESCALA: INDICADA</p> <p>NOMBRE DEL ARCHIVO: S04028RCPL.DWG</p>	<p>PROYECTO No.:</p> <p>FECHA: AGOSTO/2016</p> <p>PLANO No. S-04-030</p>
						FECHA	MODIFICACION	NOMBRE ING. RESPONSABLE	FIRMA							
<p>REVISIÓN:</p>	<p>FECHA:</p>															

ENTREGA 100% - VÁLIDO PARA CONSTRUCCIÓN

LA ESCALA DE IMPRESIÓN PARA ESTE PLANO ES DE TAMAÑO PLEGO (700mmx1000mm)