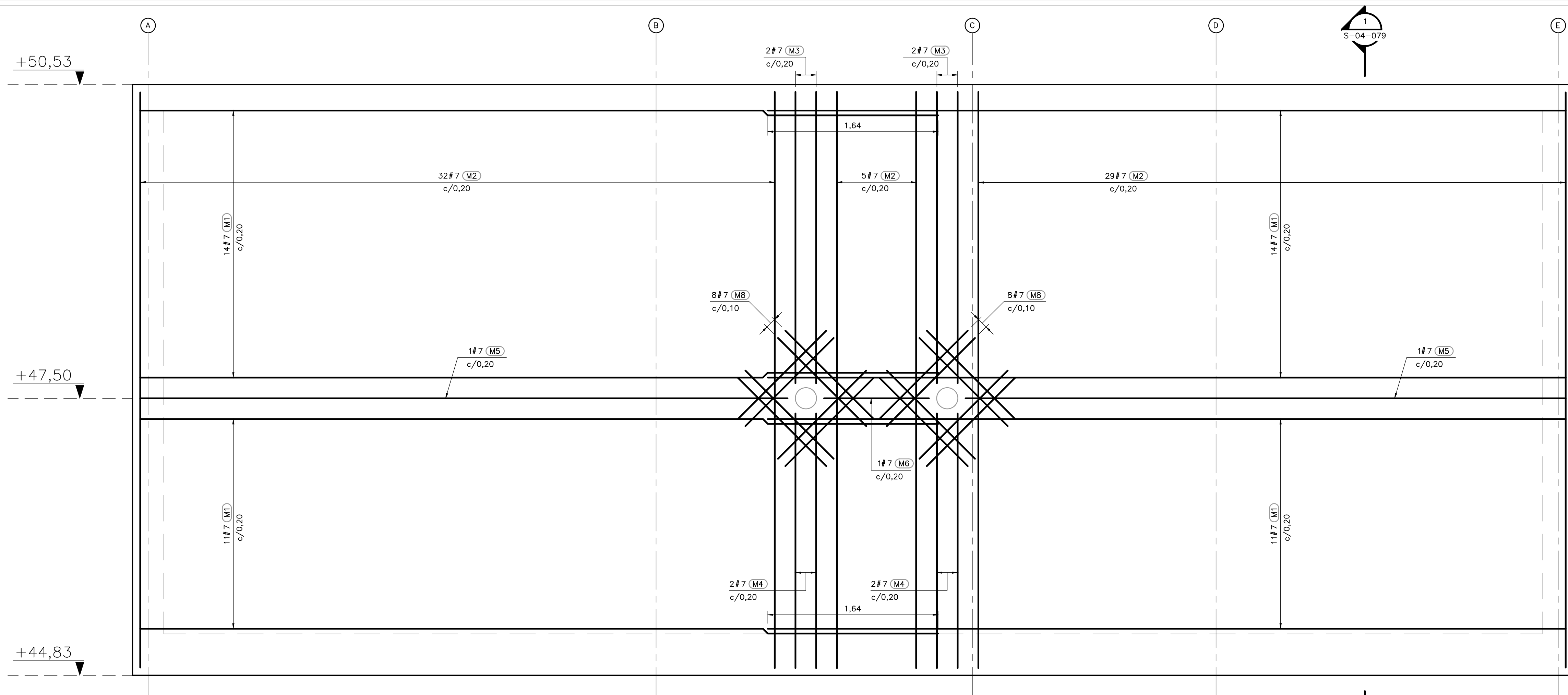
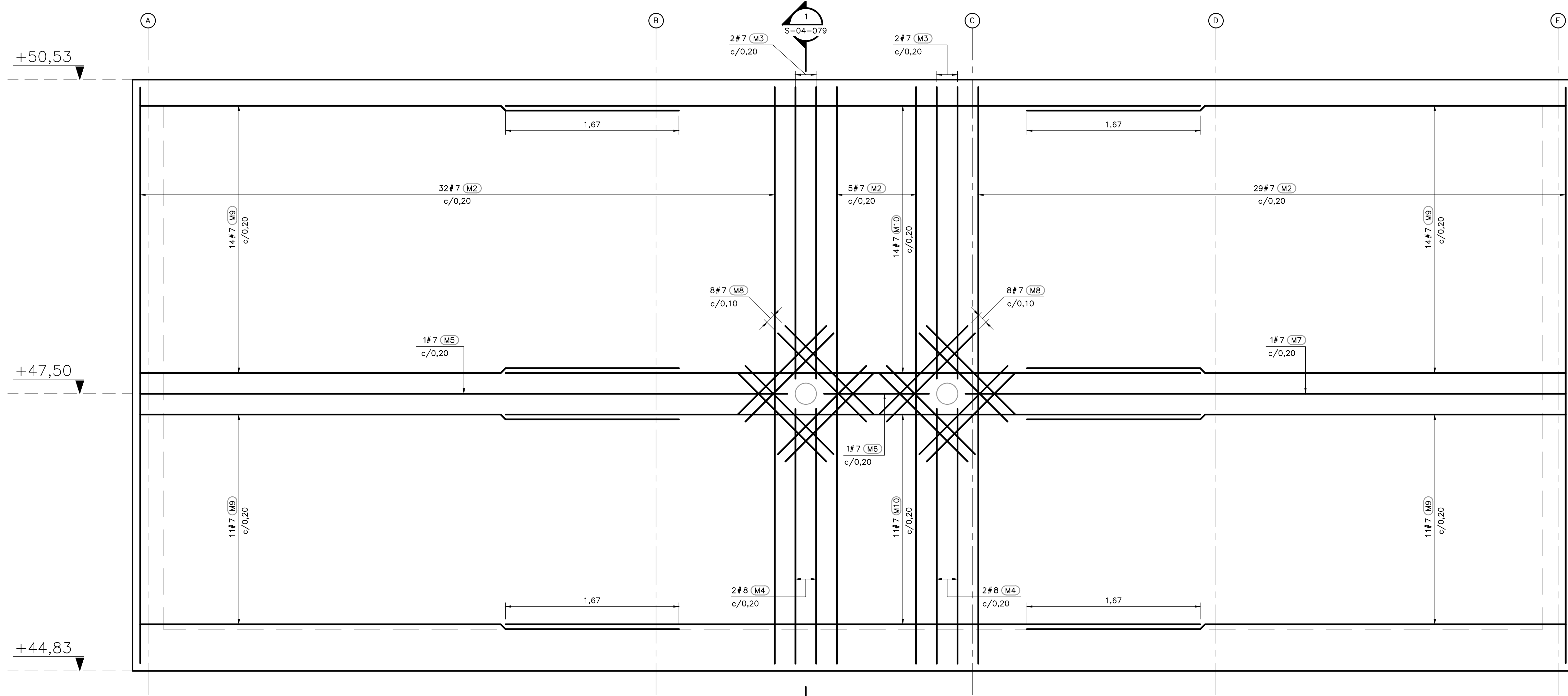


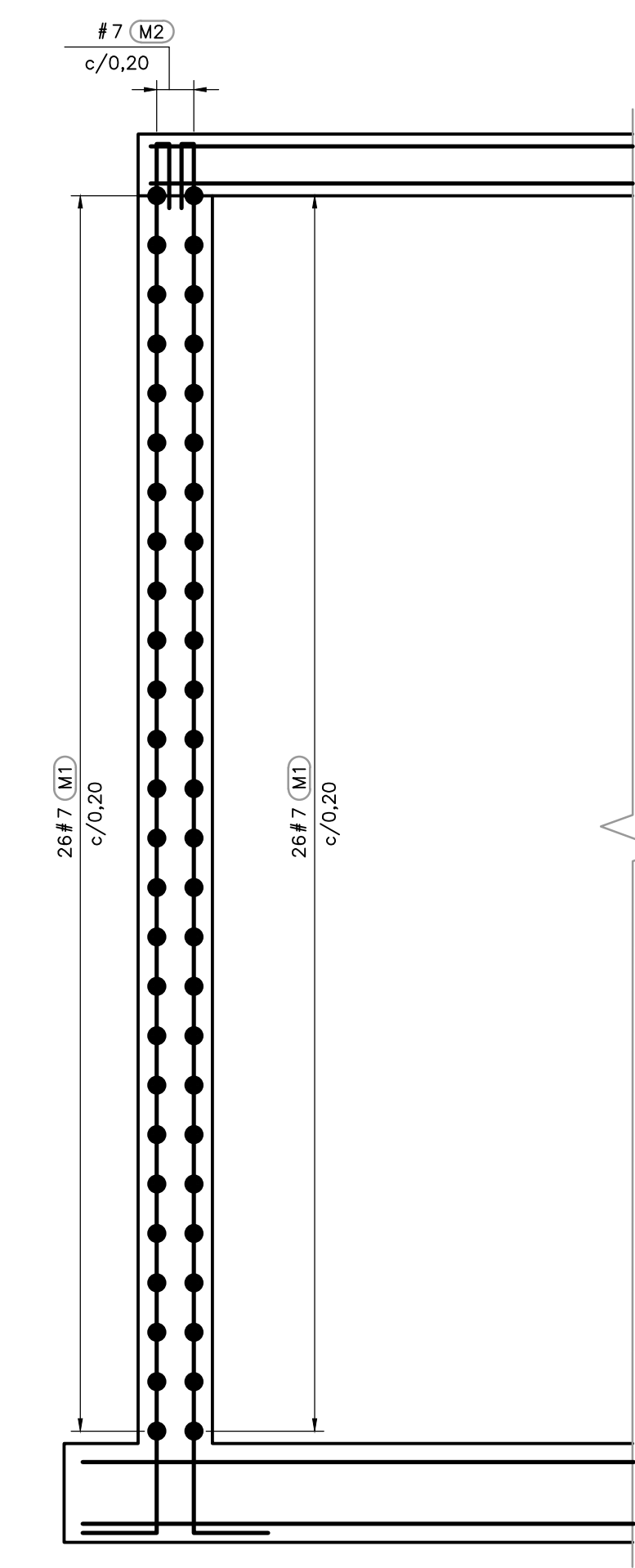
©2016 CDM Smith-INGESAM. Todos los derechos reservados. Reutilización de documentos: Documentos y diseños suministrados por el servicio profesional, incorporados en este documento, son propiedad de CDM Smith-INGESAM y EAB. No serán utilizados, ni total ni parcialmente, para cualquier otro proyecto sin autorización escrita de CDM Smith-INGESAM y/o EAB.



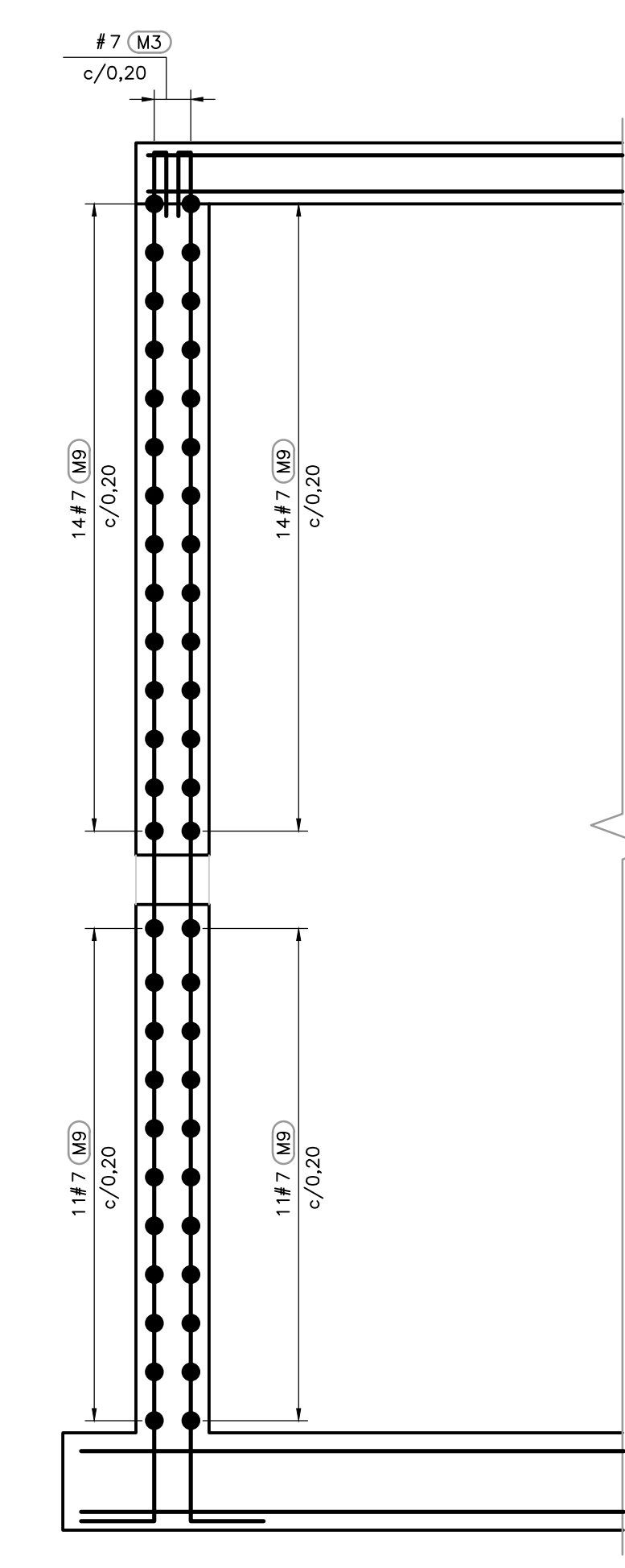
**REFUERZO EXTERIOR
DESPIECE MURO M1**
1=25



**REFUERZO INTERIOR
DESPIECE MURO M1**
1=25



SECCIÓN 1
1=25



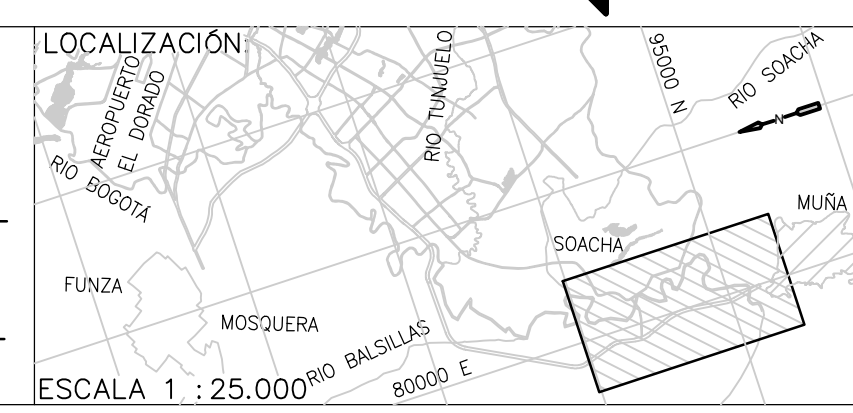
SECCIÓN 2
1=25

- NOTAS:**
1. TODAS LAS DIMENSIONES ESTÁN DADAS EN METROS Y TODOS LOS NIVELES ESTÁN EN METROS SOBRE EL NIVEL DEL MAR, A MENOS QUE SE INDIQUE OTRA UNIDAD DE MEDIDA.
 2. VER NOTAS GENERALES, ESPECIFICACIONES DE MATERIALES Y CRITERIOS DE DISEÑO EN PLANO S-00-001.
 3. VER SIMBOLOS Y ABBREVATURAS EN PLANO S-00-002.
 4. VER TRASLAPOS Y GANCHOS EN PLANO S-00-001.
 5. VER REFUERZO ADICIONAL POR ABERTURAS EN ELEMENTOS EN PLANO S-00-002.
 6. EL VALOR DE LAS ELEVACIONES DE LOS PUNTOS CORRESPONDE AL NÚMERO MOSTRADO INCREMENTADO EN 2500.



CDM Smith INGESAM CONTRATO DE CONSULTORIA No. 1-02-25500-0690-2011		UNIÓN TEMPORAL CANOAS CONTRATO EAHB No. 1-15-25500-0946-2012	
DISÑO:	REVISÓ:	RECIBIÓ:	RECIBIÓ:
REPRESENTANTE LEGAL O PROPIETARIO	APROBÓ:	ING. RENALDO PULIDO REGISTRO. No. 3060	ING. HUGO GÓMEZ REGISTRO. No. 3429
ROBERT GAUDES U.C. No. 3901 ME, USA	FERNANDO SILVA G. MAT. No. 0000001407XL		

acueducto AGUA ALCANTARILLADO Y ASEO DE BOGOTÁ			
FECHA:	MODIFICACION:	NOMBRE ING. RESPONSABLE:	FIRMA:



SISTEMA DE REFERENCIA MADRID SIRGAS TIPO DE COORDENADAS PLANAS CARTESIANAS ORIGEN COORDENADAS BOGOTÁ D.C. VERTICE NP-13-B5-1 NORTE: 93744.534 m ESTE: 82666.481 m COTA: 2552.98 metros COORDENADAS MEDIAS NORTE: 96250.0 m ESTE: 80500.0 m PLANCHA 1:10.000 246-13-A-2

acueducto
AGUA ALCANTARILLADO Y ASEO DE BOGOTÁ
GERENCIA CORPORATIVA DE SISTEMA MAESTRO
DIRECCIÓN RED TRONCAL ALCANTARILLADO
PLANO DE DISEÑO TRATAMIENTO DE AGUAS RESIDUALES

PTAR CANOAS/VEREDA CANOAS/MUNICIPIO DE SOACHA	PROYECTO No. :
CONTIENE: P.11 ESTACIÓN DE BOMBEO LODO PRIMARIO CON SUBESTACIÓN ELÉCTRICA DESPIECE MURO M1 REFUERZO	FECHA: AGOSTO/2016
ESCALA: INDICADA	PLANO No. S-04-079
NOMBRE DEL ARCHIVO: S04074PSPL.DWG	

ENTREGA 100% - VÁLIDO PARA CONSTRUCCIÓN