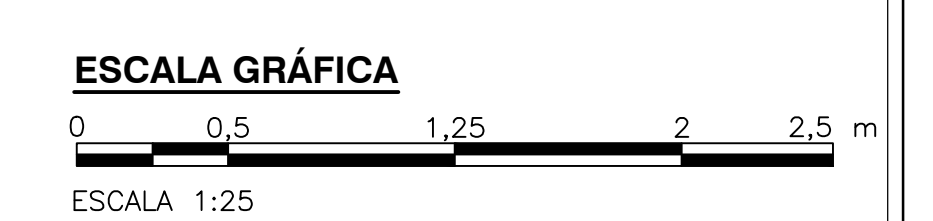
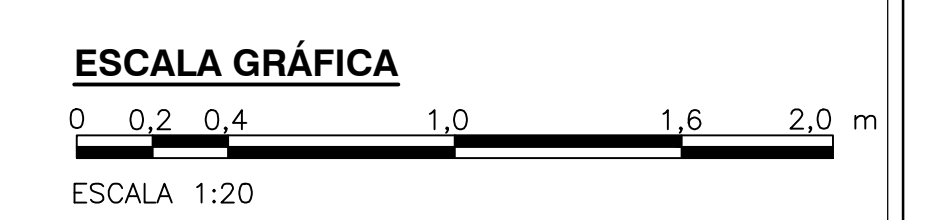
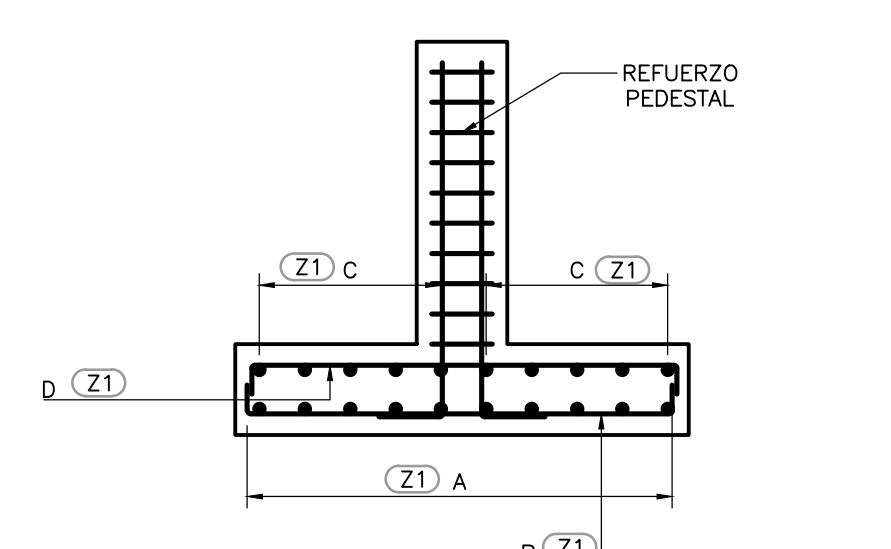
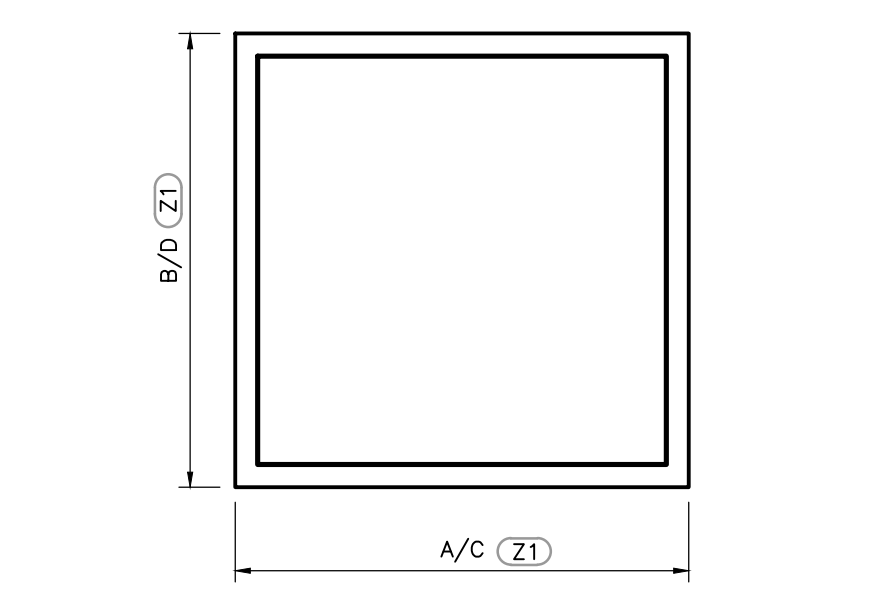
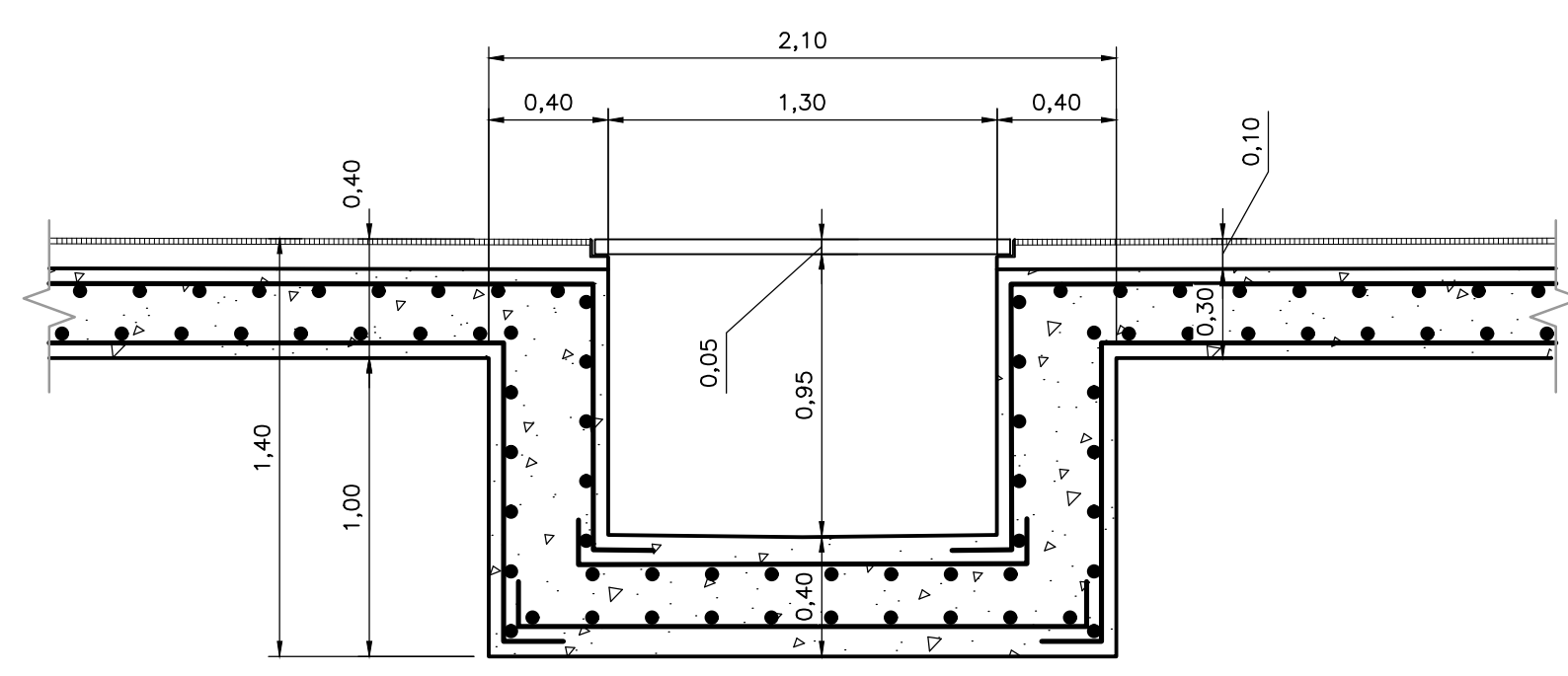
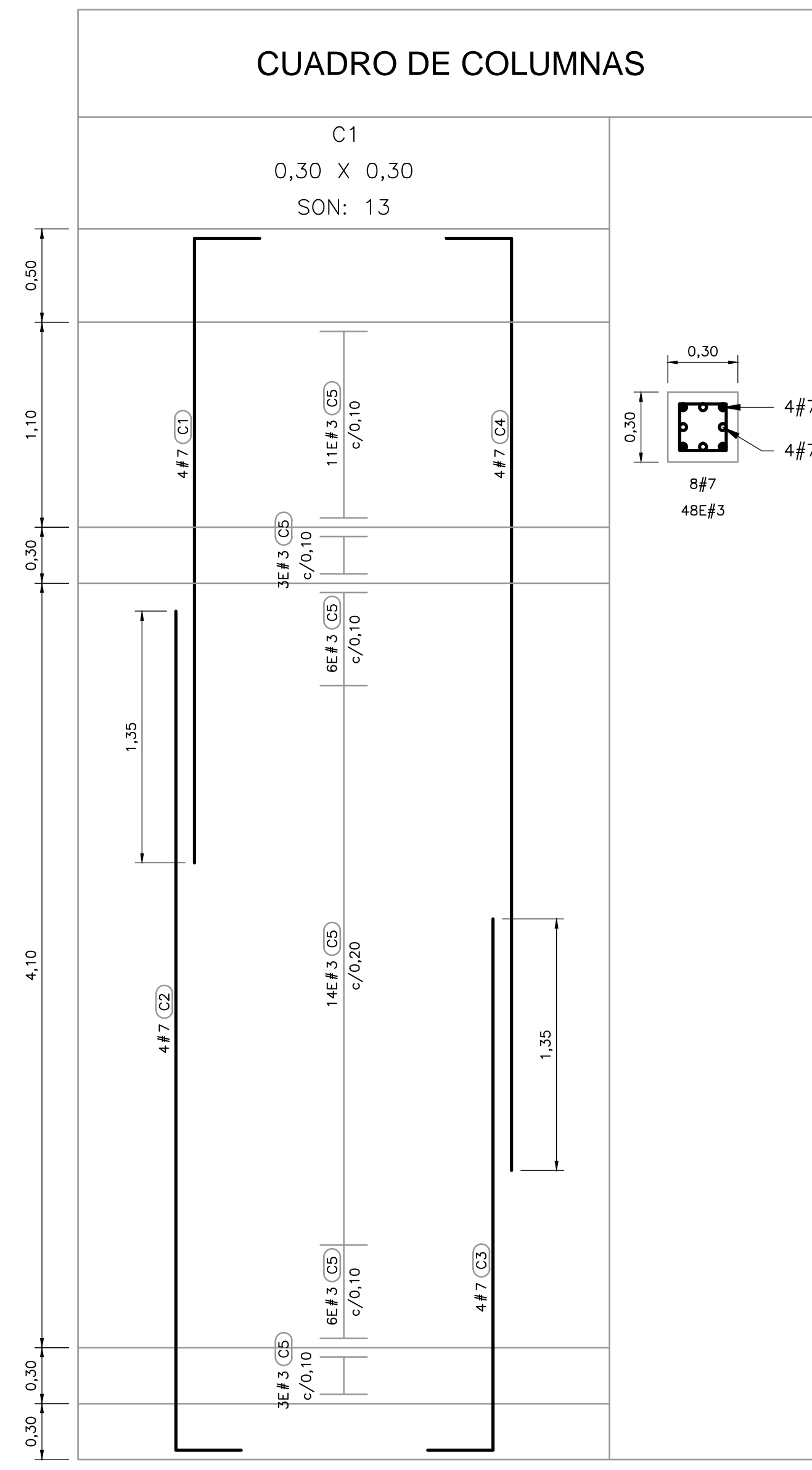


**NOTAS:**  
 1- TODAS LAS DIMENSIONES ESTÁN DADAS EN METROS Y TODOS LOS NIVELES ESTAN EN METROS SOBRE EL NIVEL DEL MAR, A MENOS QUE SE INDIQUE OTRA UNIDAD DE MEDIDA

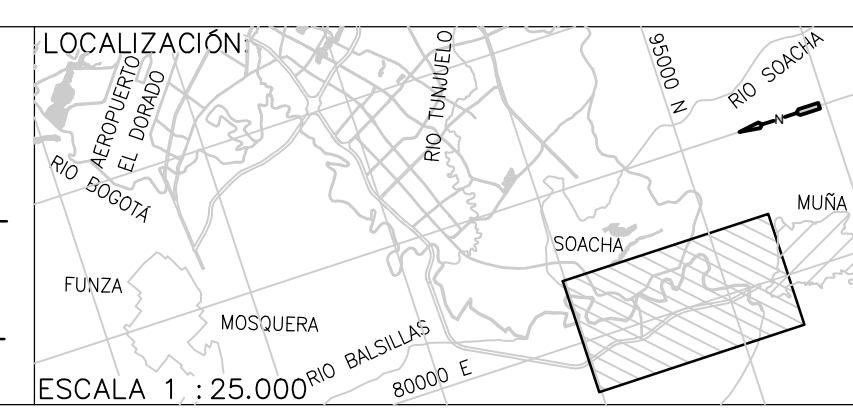


©2016 CDM Smith-INGESAM. Todos los derechos reservados. No serán utilizados, ni total ni parcialmente, para cualquier otro proyecto sin autorización escrita de CDM Smith-INGESAM y/o EAB.

**CDM Smith** **INGESAM**  
 CONTRATO DE CONSULTORIA No. 1-02-25500-0690-2011

**UNIÓN TEMPORAL CANOAS**  
 CONTRATO EAB No. 1-15-25500-0946-2012

**acueducto**  
 AGUA ALCANTARILLADO Y ASEO DE BOGOTÁ



**SISTEMA DE REFERENCIA**  
 MADRID SIRGAS  
 TIPO DE COORDENADAS  
 PLANAS CARTESIANAS  
 ORIGEN COORDENADAS  
 BOGOTÁ D.C.  
 VERTICE NP-13-B5-1  
 NORTE: 93744,534 m  
 ESTE: 82666,481 m  
 COTA: 2552,58 msnnm  
 COORDENADAS MEDIAS  
 NORTE: 96250,0 m  
 ESTE: 80500,0 m  
 PLANCHA  
 1:10.000, 246-A-2

MODIFICACIONES		FECHA	MODIFICACION	NOMBRE ING. RESPONSABLE	FIRMA

**acueducto**  
 AGUA ALCANTARILLADO Y ASEO DE BOGOTÁ  
 GERENCIA CORPORATIVA DE SISTEMA MAESTRO  
 DIRECCIÓN RED TRONCAL ALCANTARILLADO

**PTAR CANOAS/VEREDA CANOAS/MUNICIPIO DE SOACHA**  
 CONTIENE: **P.11 ESTACIÓN DE BOMBEO LODO PRIMARIO CON SUBESTACIÓN ELÉCTRICA DESPIECE COLUMNAS Y ZAPATA**  
 ESCALA: INDICADAS

PROYECTO No. :  
 FECHA: AGOSTO/2016  
 PLANO No. :  
**S-04-083**

ENTREGA 100% - VÁLIDO PARA CONSTRUCCIÓN

LA ESCALA DE IMPRESIÓN PARA ESTE PLANO ES DE TAMAÑO PLEGO (700mmx1000mm)