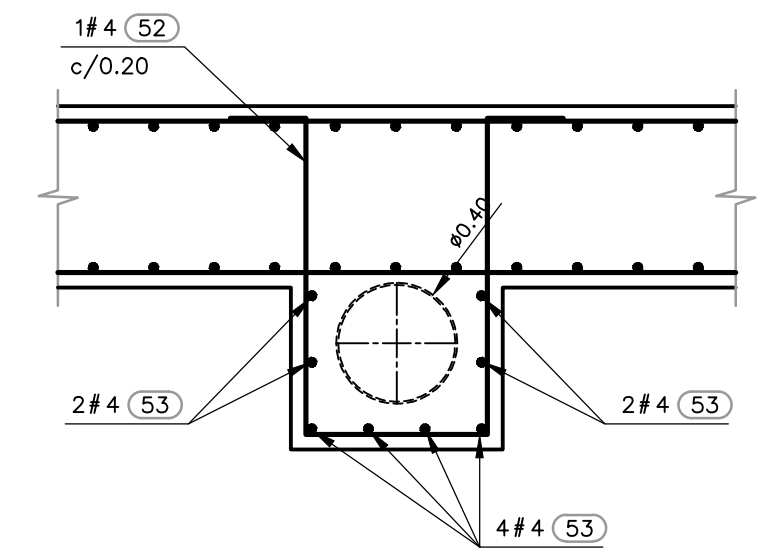
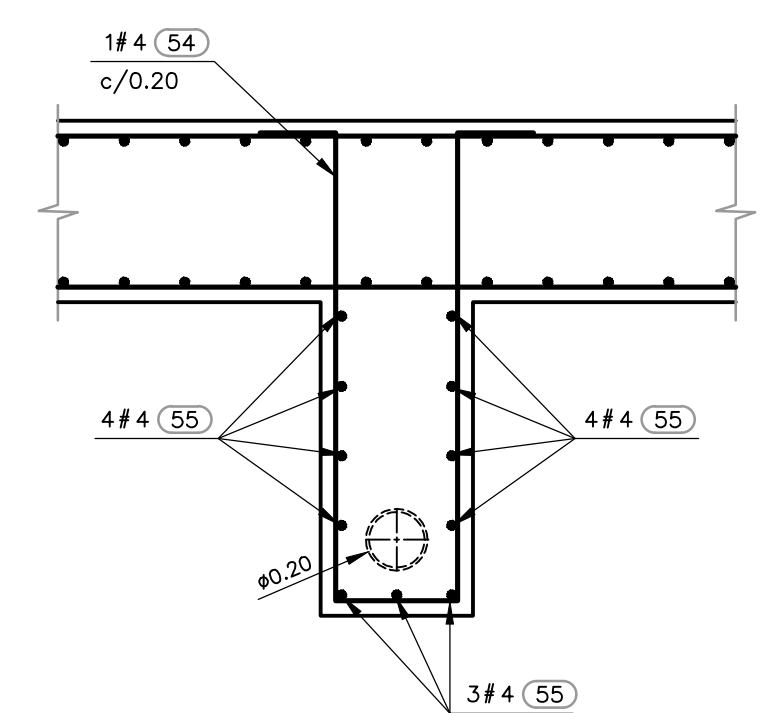


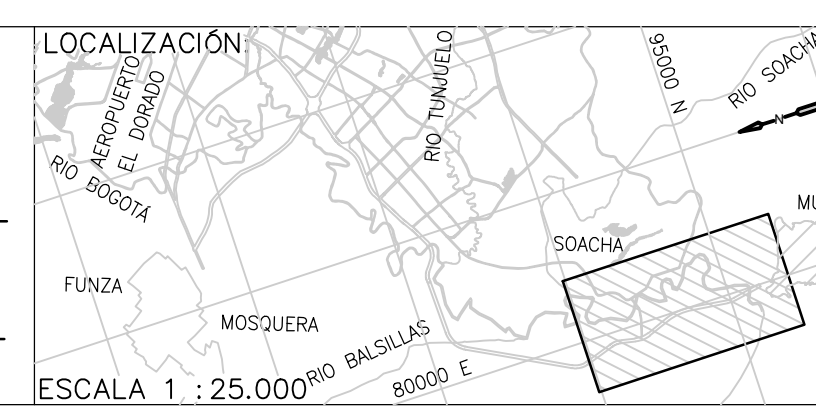
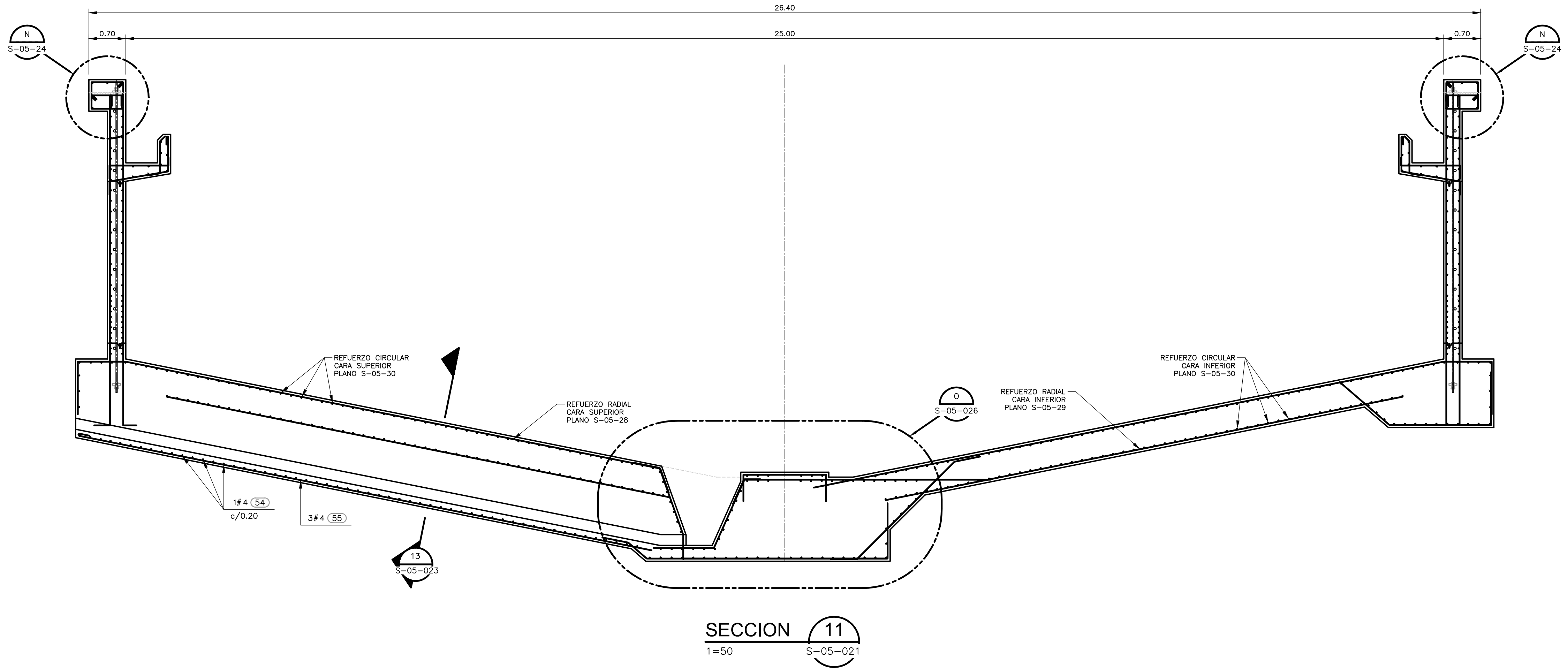
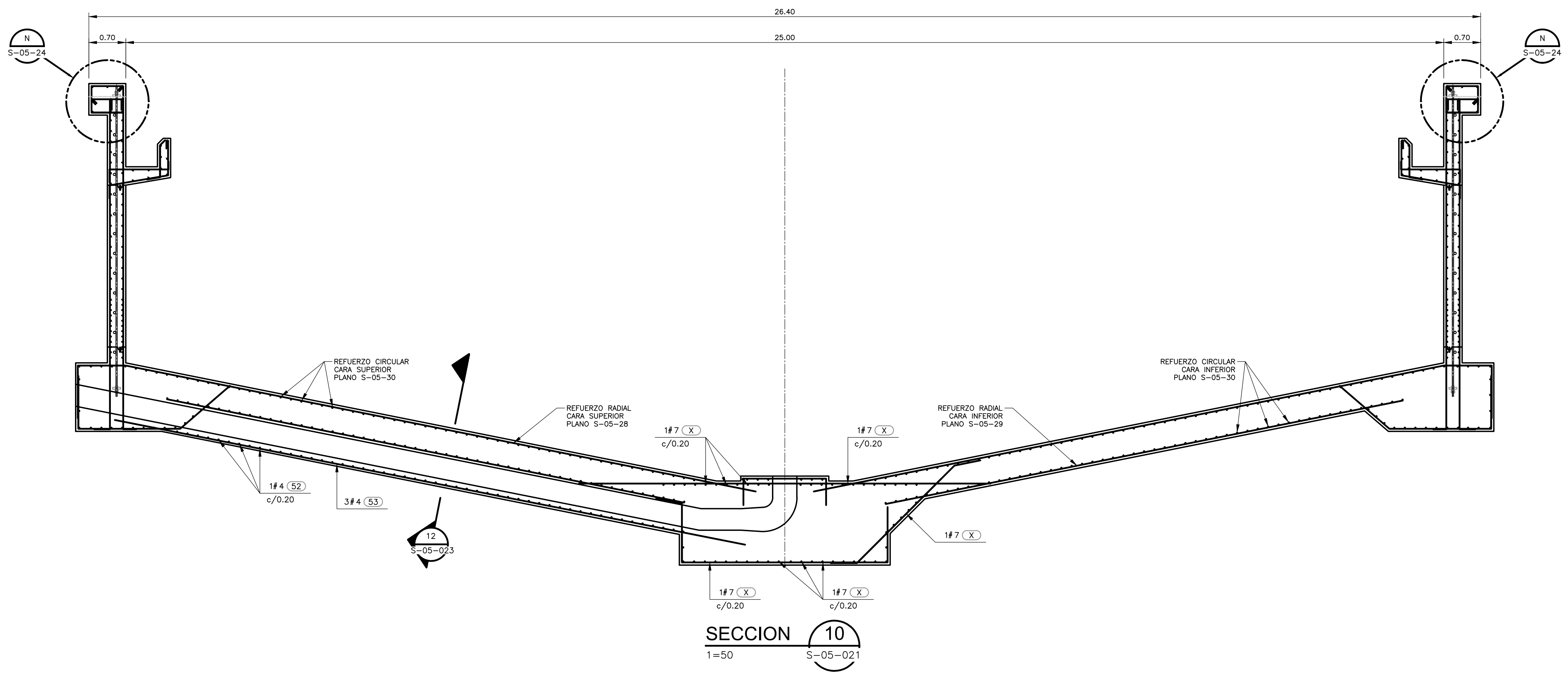
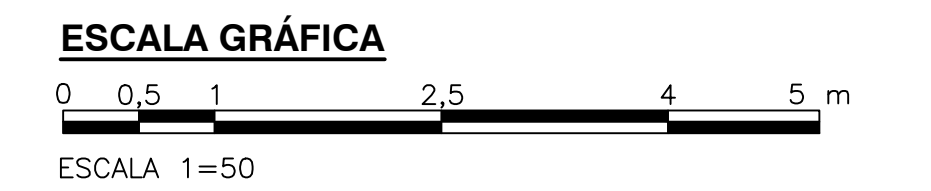
- NOTAS:**
1. TODAS LAS DIMENSIONES ESTÁN DADAS EN METROS Y TODOS LOS NIVELES ESTÁN EN METROS SOBRE EL NIVEL DEL MAR, A MENOS QUE SE INDIQUE OTRA UNIDAD DE MEDIDA.
 2. VER NOTAS GENERALES, ESPECIFICACIONES DE MATERIALES Y CRITERIOS DE DISEÑO EN PLANO S-00-001.
 3. VER SIMBOLOS Y ABREVIATURAS EN PLANO S-00-002.
 4. VER TRASLAPOS Y GANCHOS EN PLANO SD-00-001.
 5. VER REFUERZO ADICIONAL POR ABERTURAS EN ELEMENTOS EN PLANO SD-00-002.
 6. EL VALOR DE LAS ELEVACIONES DE LOS PUNTOS CORRESPONDE AL NÚMERO MOSTRADO INCREMENTADO EN 2500.
 7. EL ESPESADOR CIRCULAR POR GRAVEDAD MOSTRADO ES EL NÚMERO 2.



SECCIÓN 12
1=25 S-05-023



SECCIÓN 13
1=25 S-05-023



SISTEMA DE REFERENCIA		MODIFICACIONES		
MADRID, ESPAÑA		FECHA	MODIFICACION	NOMBRE ING. RESPONSABLE
TIPO DE COORDENADAS				FIRMA
PLANAS CARTESIANAS				
ORIGEN COORDENADAS				
BOGOTÁ D.C.				
VERTICE NP-13-B5-1				
NORTE: 93744.534 m				
ESTE: 82666.481 m				
COTA: 2552.58 msnnm				
COORDENADAS MEDIAS				
NORTE: 96250.0 m				
ESTE: 80500.0 m				
PLANCHA				
1:10.000, 246-A-2				

acueducto
AGUA ALCANTARILLADO Y ASEO DE BOGOTÁ

GERENCIA CORPORATIVA DE SISTEMA MAESTRO
DIRECCIÓN RED TRONCAL ALCANTARILLADO

PLANO DE DISEÑO TRATAMIENTO DE AGUAS RESIDUALES

PTAR CANOAS/VEREDA CANOAS/MUNICIPIO DE SOACHA		PROYECTO No. :
CONTIENE : P.11 ESPESADOR CIRCULAR POR GRAVEDAD SECCIÓN 10 Y 11 REFUERZO Y DETALLES		FECHA: AGOSTO/2016
ESCALA: INDICADAS	NOMBRE DEL ARCHIVO: S05019GTP1.DWG	PLANO No. S-05-023

©2016 CDM Smith-INGESAM. Todos los derechos reservados. Incorporados en este documento, son propiedad de CDM Smith-INGESAM y EAB. No serán utilizados, ni total ni parcialmente, para cualquier otro proyecto sin autorización escrita de CDM Smith-INGESAM y/o EAB.

CDM Smith **INGESAM**
CONTRATO DE CONSULTORIA No. 1-02-25500-0690-2011

DISEÑO: _____
REVISÓ: _____
REPRESENTANTE LEGAL O PROPIETARIO: ROBERT GAUDES, U.C. No. 3901 ME, USA

UNIÓN TEMPORAL CANOAS
CONTRATO EMB No. 1-15-25500-0946-2012

REVISÓ: _____
APROBÓ: FERNANDO SILVA G. MAT. No. 0000001407LL

acueducto
AGUA ALCANTARILLADO Y ASEO DE BOGOTÁ

RECIBIÓ: ING. RENALDO PULIDO, REGISTRO No. 3060
RECIBIÓ: ING. HUGO GÓMEZ, REGISTRO No. 3429