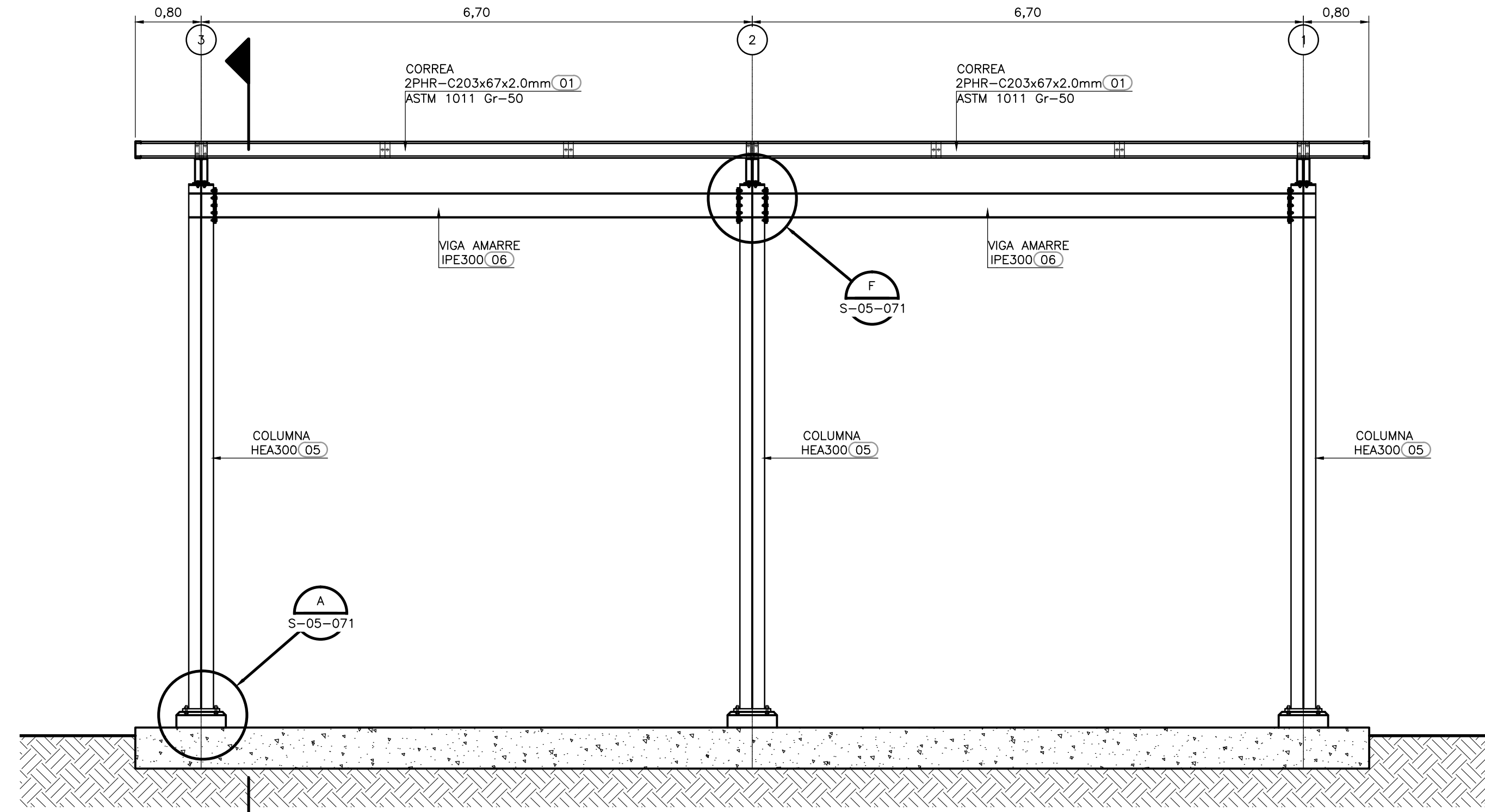
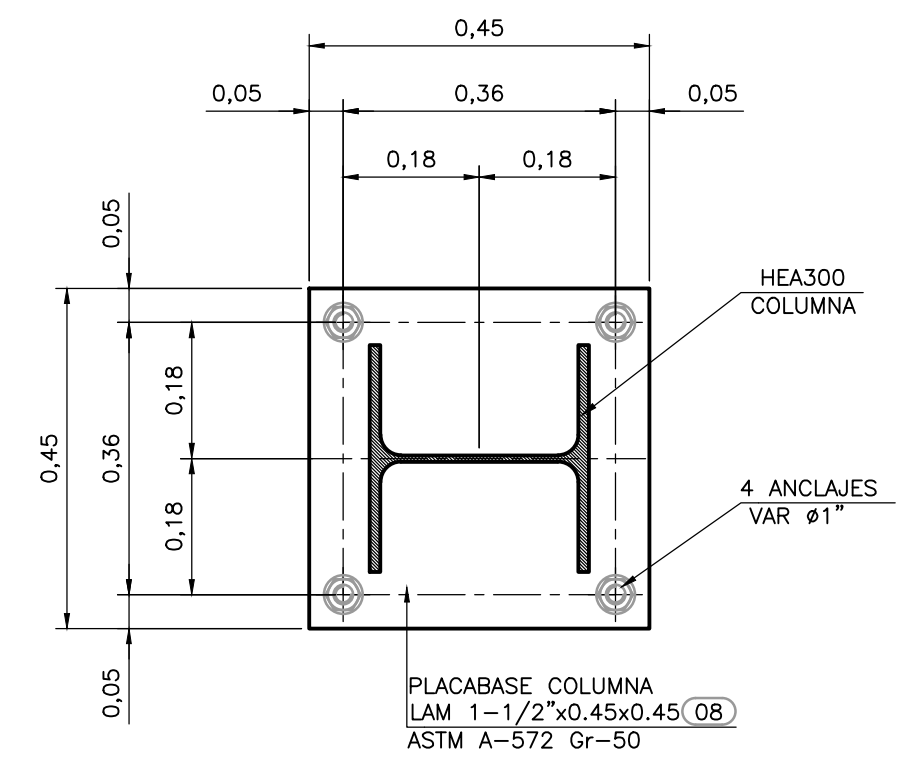


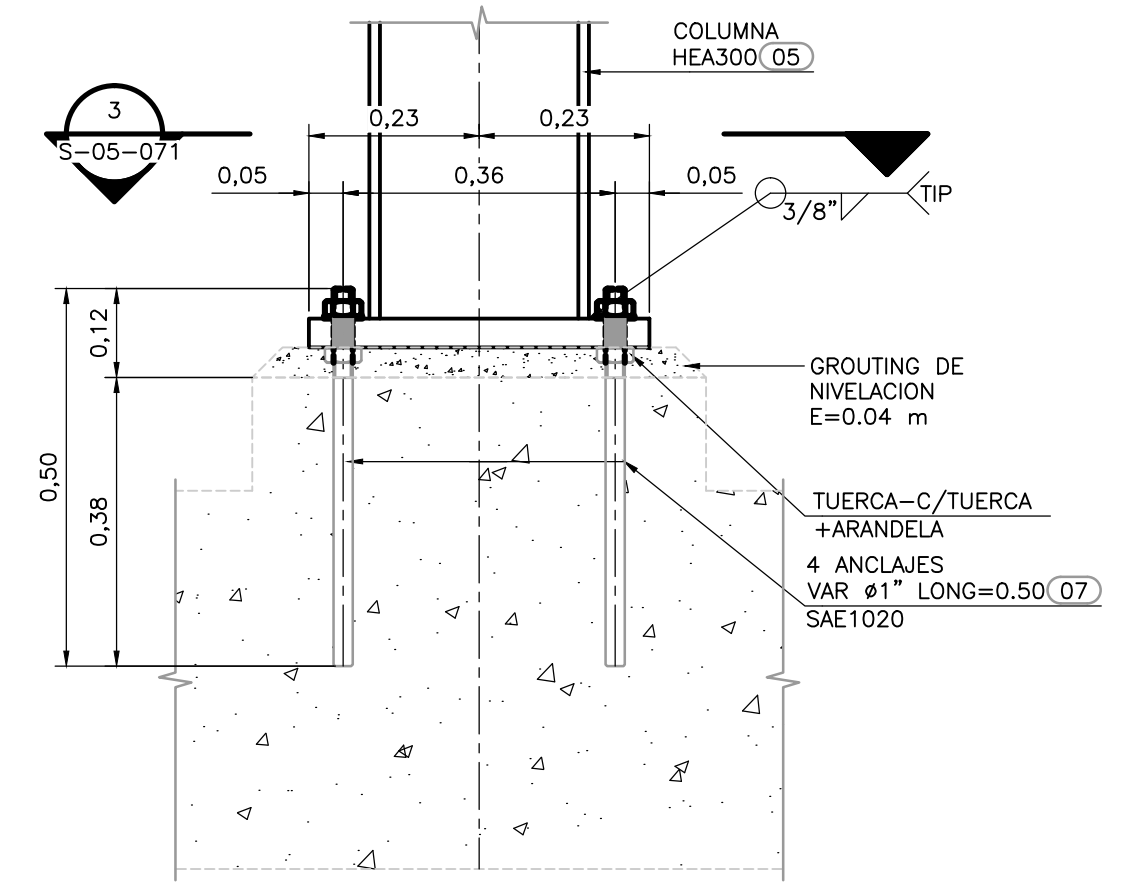
SECCION 1  
1=50 S-05-070



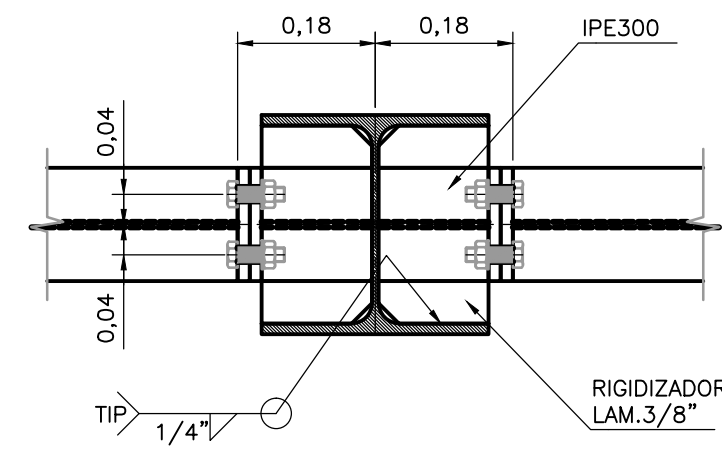
SECCION 2  
1=50 S-05-070



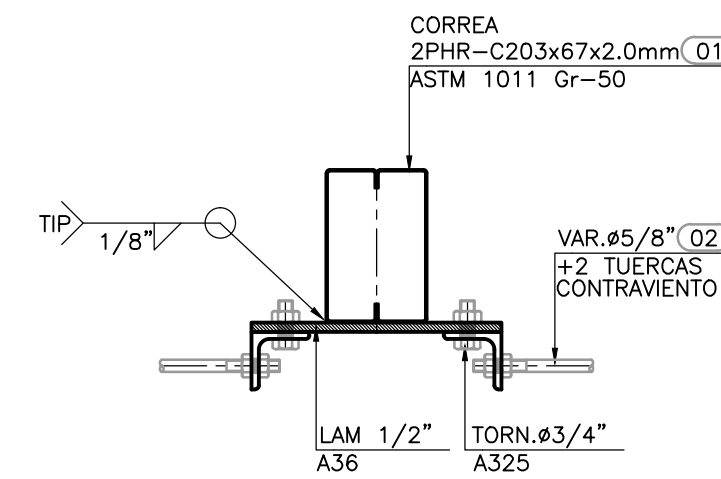
SECCION 3  
1=10 S-05-071



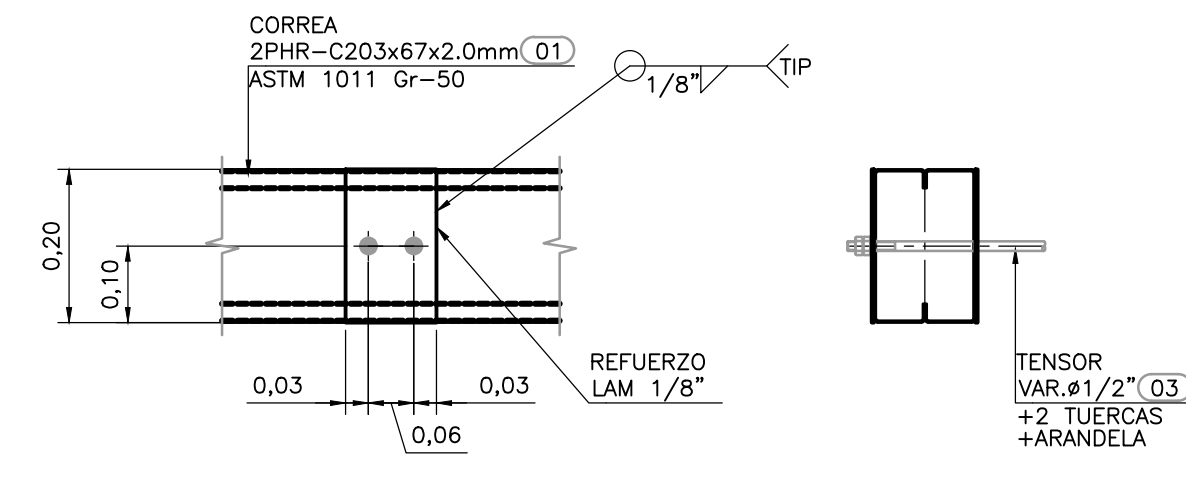
UBICACION DE ANCLAJES  
DETALLE A  
1=10 S-05-070 S-05-071



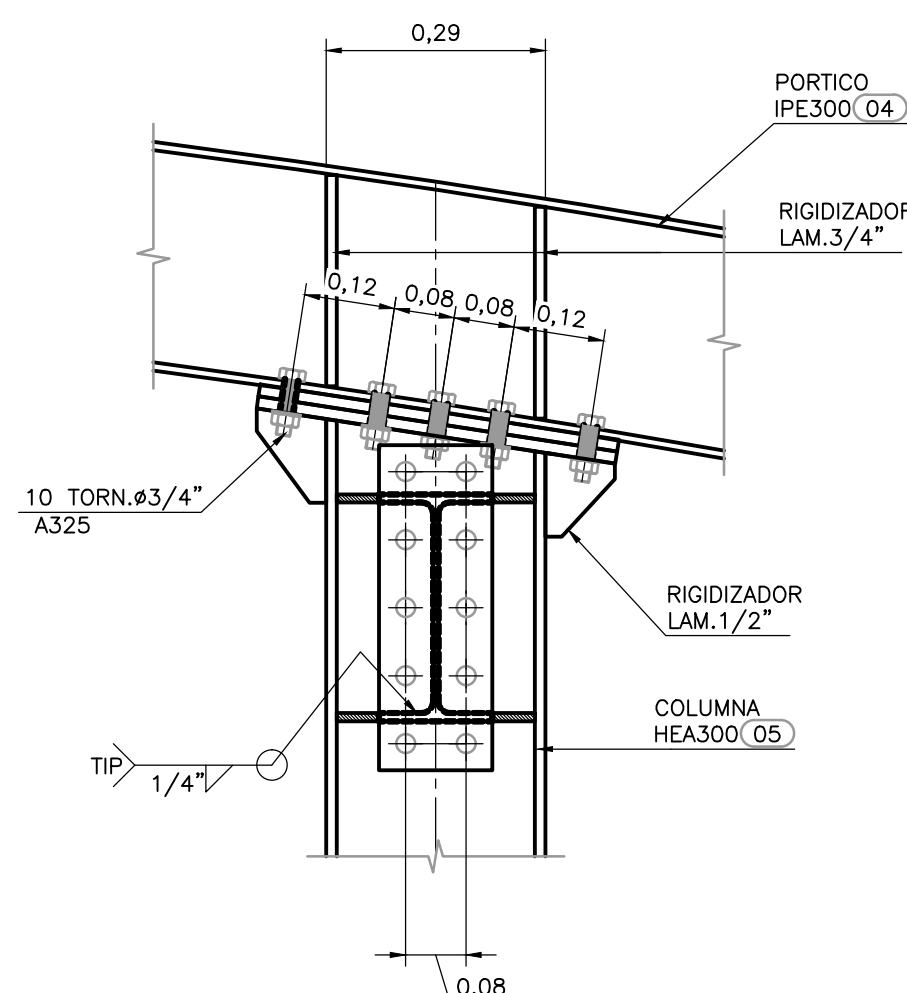
SECCION 4  
1=10 S-05-071



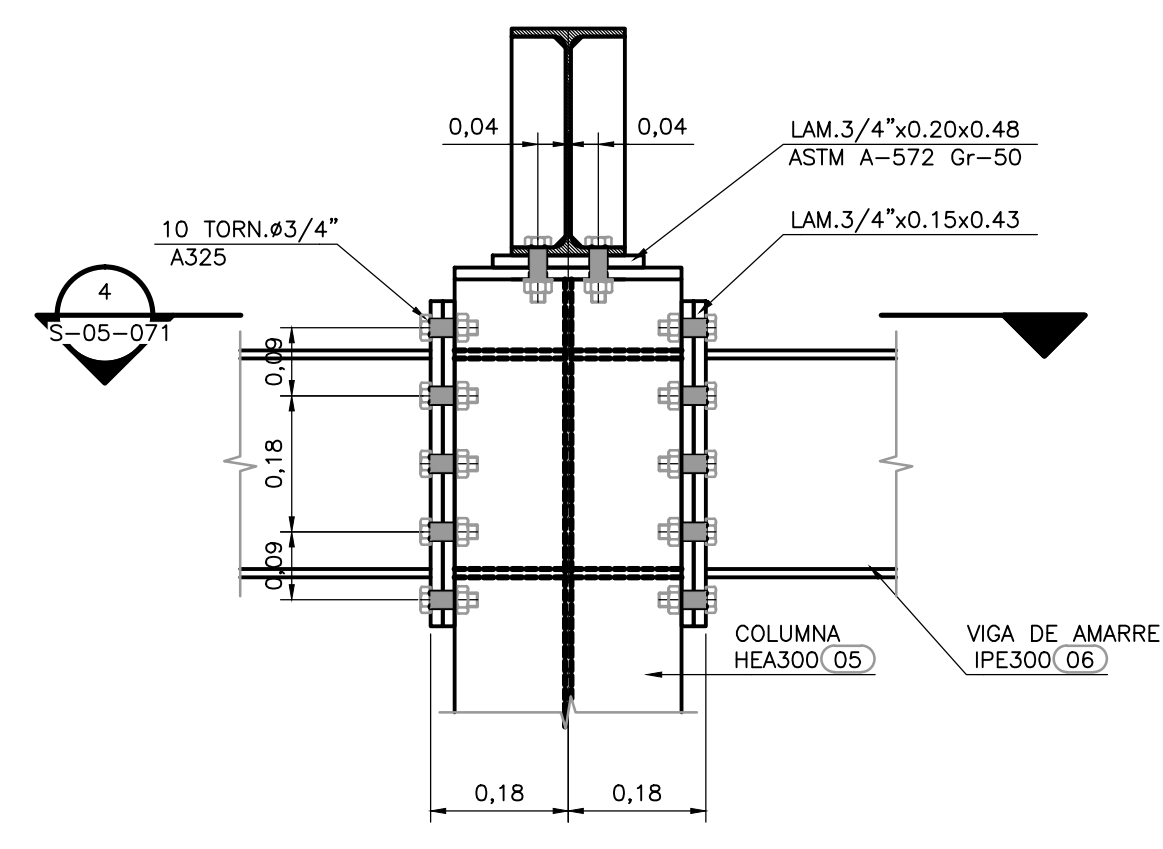
CONEXION CONTRAVIENTO  
DETALLE B  
1=10 S-05-071



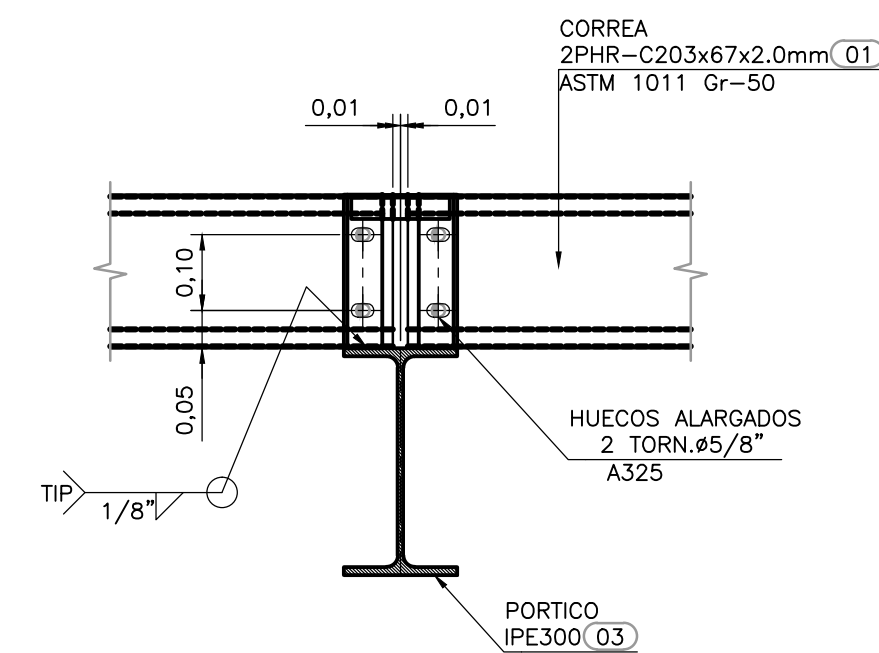
CONEXION TENSOR  
DETALLE C  
1=10 S-05-071



CONEXION COLUMNA-VIGA PORTICO  
DETALLE D  
1=10 S-05-071

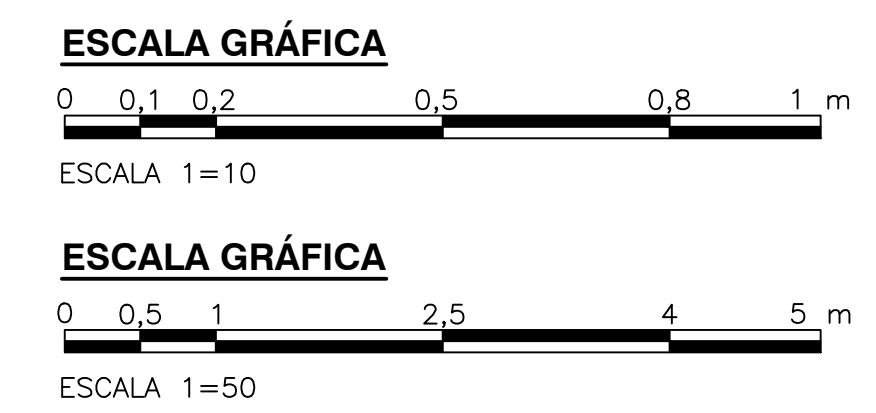


CONEXION COLUMNA-VIGA DE A MARRE  
DETALLE F  
1=10 S-05-071



CONEXION CORREAS  
DETALLE E  
1=10 S-05-071

CUADRO DE MATERIALES ESTRUCTURA METALICA						
TIP/CANT	DESCRIPCION	LONG. (m)(m2)	PESO kg		CALIDAD	
			kg/m	TOTAL		
01	1	2PHR-C203x67x2.0mm	60,30	11,24	677,8	ASTM 1011 Gr-50
02	1	VAR #5/8"	68,60	1,55	106,6	A36
03	1	VAR.#1/2"	51,20	0,99	50,9	A36
04	1	IPE300	60,49	42,20	2552,7	ASTM A-572 Gr-50
05	1	HEA300	38,70	88,30	3417,2	ASTM A-572 Gr-50
07	1	VAR #1"	18,00	3,98	71,6	SAE1020
08	1	LAM 1-1/2"	1,22	299,09	363,4	ASTM A-572 Gr-50
09	1	LAM 3/4"	2,18	149,54	326,6	ASTM A-572 Gr-50
				<b>PESO TOTAL kg</b>	<b>7566,8</b>	



©2016 CDM Smith-INGESAM. Todos los derechos reservados. Incorporados en este documento, son propiedad de CDM Smith-INGESAM y EAB. No serán utilizados, ni total ni parcialmente, para cualquier otro proyecto sin autorización escrita de CDM Smith-INGESAM y/o EAB.

**CDM Smith** **INGESAM**  
CONTRATO DE CONSULTORIA No. 1-02-25500-0690-2011

DISENO: Luis Ernesto Rodriguez Sotz  
19022-97741 del Coica

REPRESENTANTE LEGAL O PROPIETARIO: ROBERT GAUBES  
U.C. No. 3901 ME, USA

**UNION TEMPORAL CANOAS**  
CONTRATO EMB No. 1-15-25500-0946-2012

REVISO: \_\_\_\_\_

APROBO: FERNANDO SILVA G.  
MAT. No. 0000001407LL

**acueducto**  
AGUA ALCANTARILLADO Y ASEO DE BOGOTA

RECIBO: ING. RENE ALDUI PULIDO  
REGISTRO. No. 3060

RECIBO: ING. HUGO GOMEZ  
REGISTRO. No. 3429



SISTEMA DE REFERENCIA: MADRID SIRGAS  
TIPO DE COORDENADAS: PLANAS CARTESIANAS  
ORIGEN COORDENADAS: BOGOTA D.C.

VERTICE NP-13-B5-1  
NORTE: 93744.534 m  
ESTE: 82666.481 m  
COTA: 2552.58 msnnm  
COORDENADAS MEDIAS  
NORTE: 96250.0 m  
ESTE: 80500.0 m  
PLANCHA  
1:10.000. 246-13-A-2

MODIFICACIONES		FIRMA
FECHA	MODIFICACION	

**acueducto**  
AGUA ALCANTARILLADO Y ASEO DE BOGOTA

GERENCIA CORPORATIVA DE SISTEMA MAESTRO  
DIRECCION RED TRONCAL ALCANTARILLADO

PLANO DE DISEÑO TRATAMIENTO DE AGUAS RESIDUALES

PTAR CANOAS/VEREDA CANOAS/MUNICIPIO DE SOACHA

CONTIENE: P.11  
ESTACION DE CONCENTRACION Y BOMBEO DE NATAS - SECCIONES Y DETALLES

ESCALA: INDICADAS

NOMBRE DEL ARCHIVO: S0507SSPL.DWG

PROYECTO No. : \_\_\_\_\_

FECHA: AGOSTO/2016

PLANO No. : S-05-071