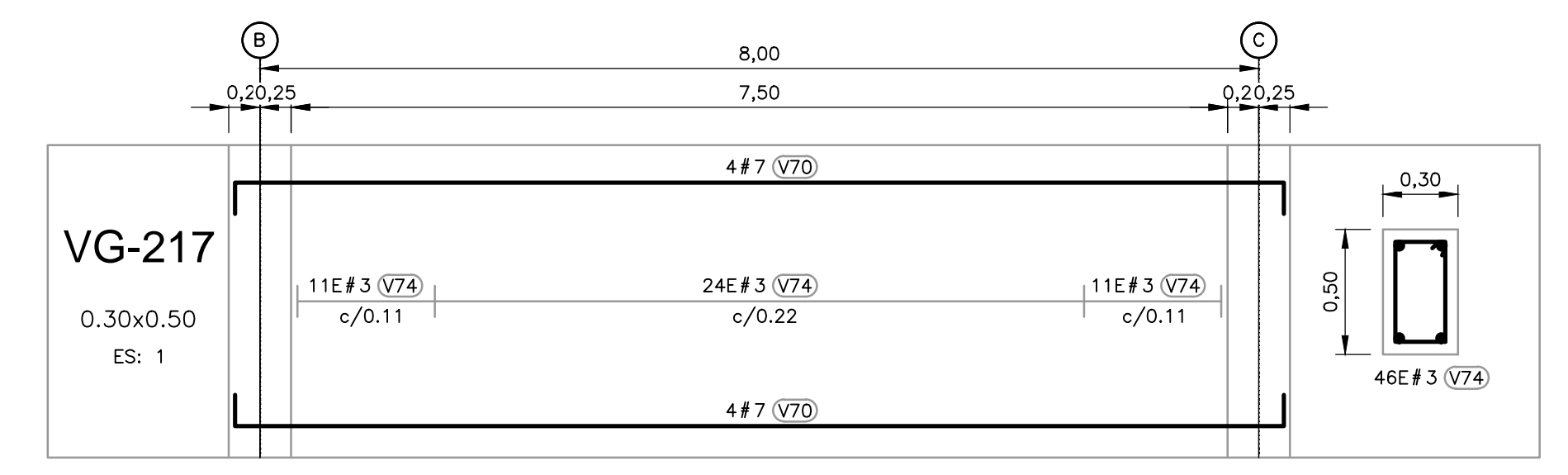
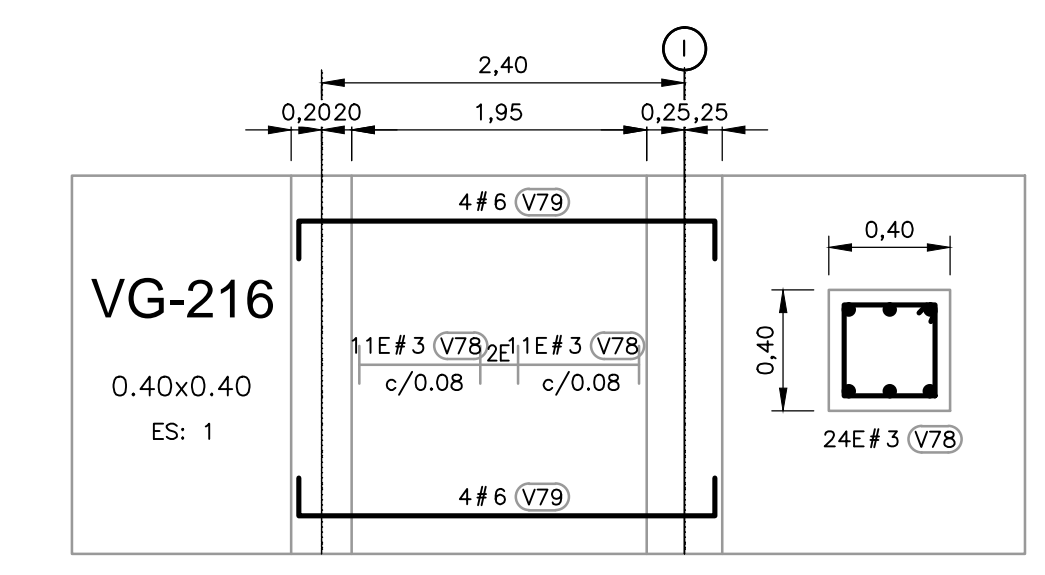
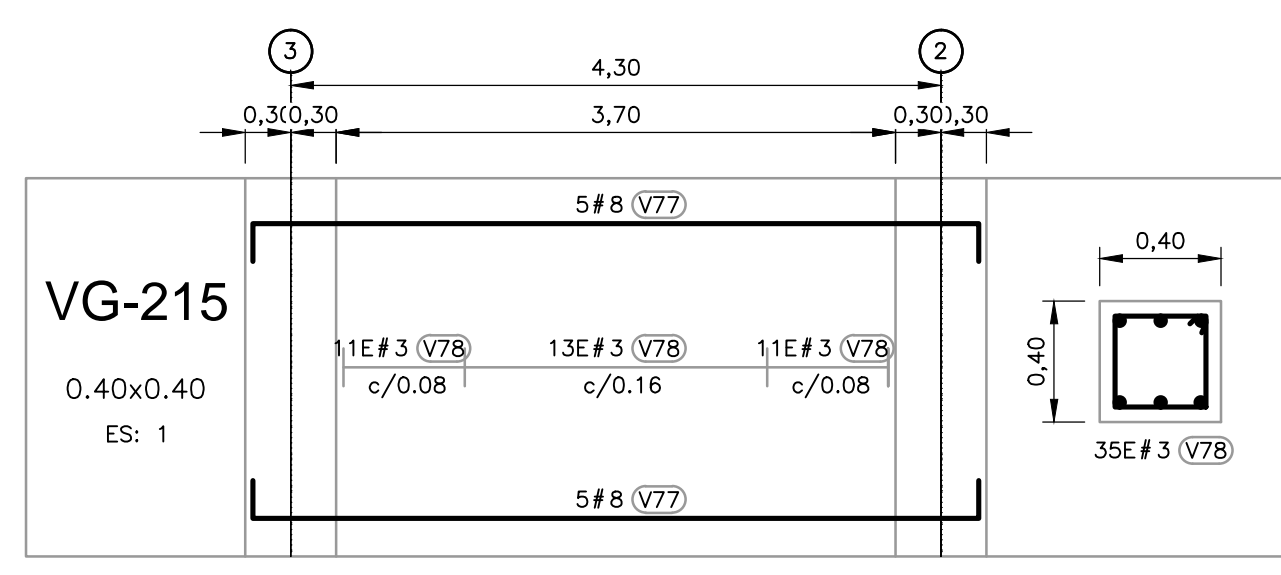
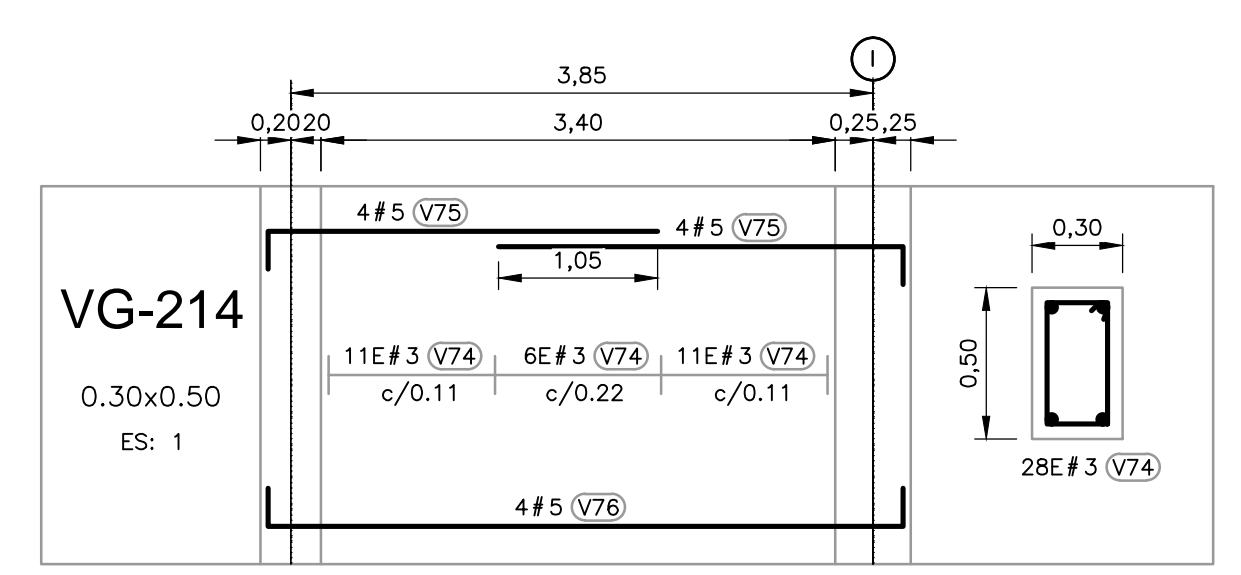
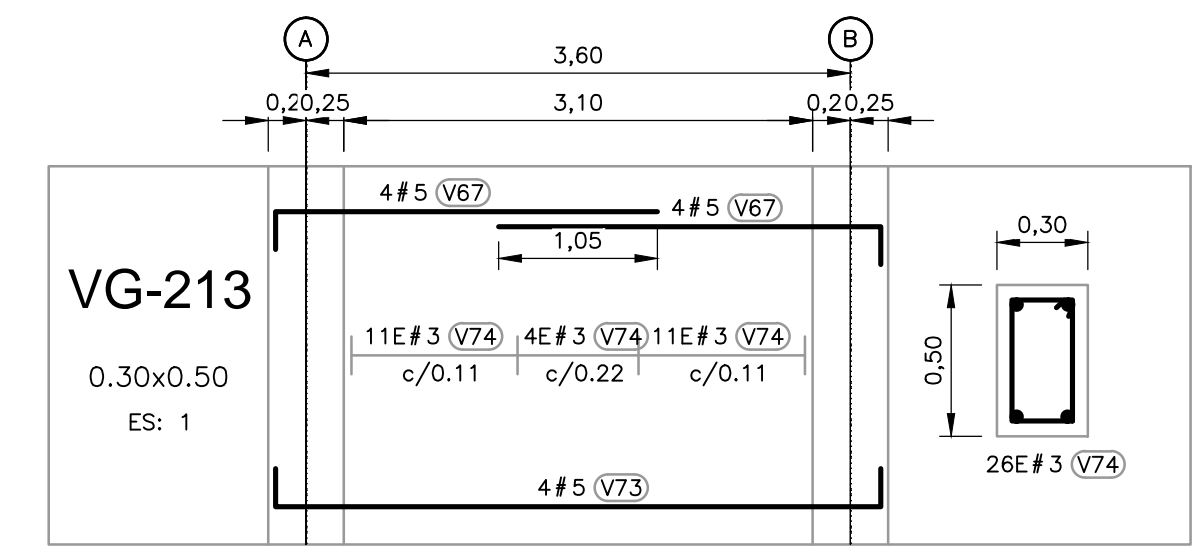
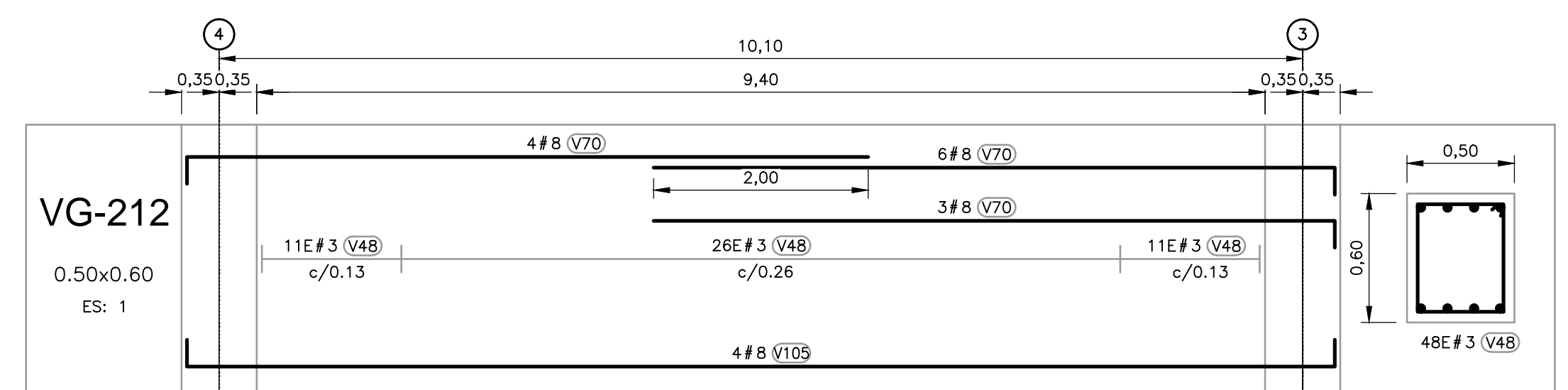
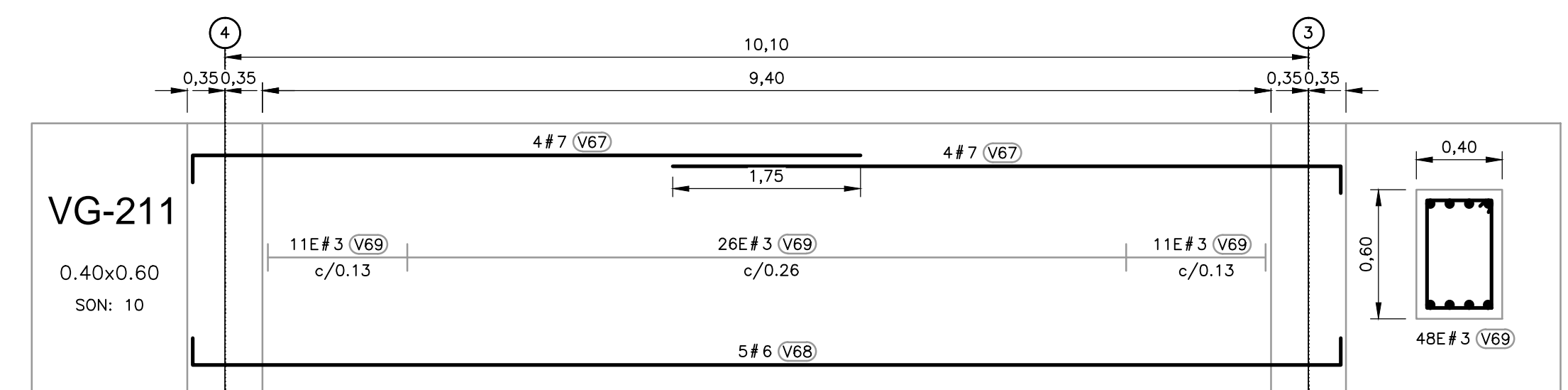
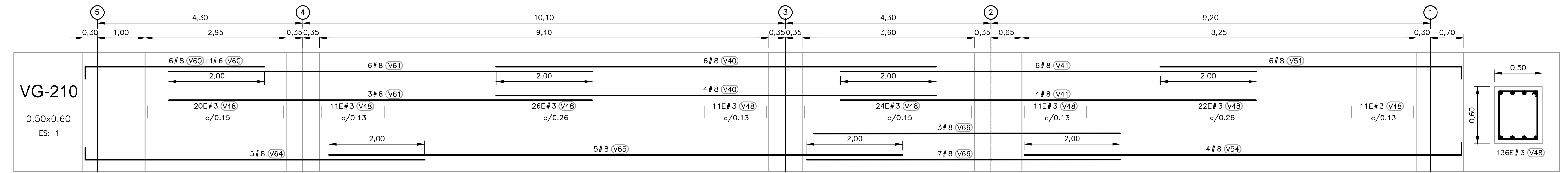
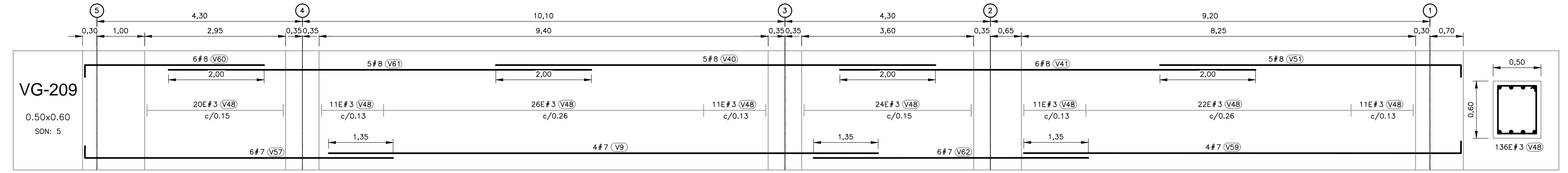
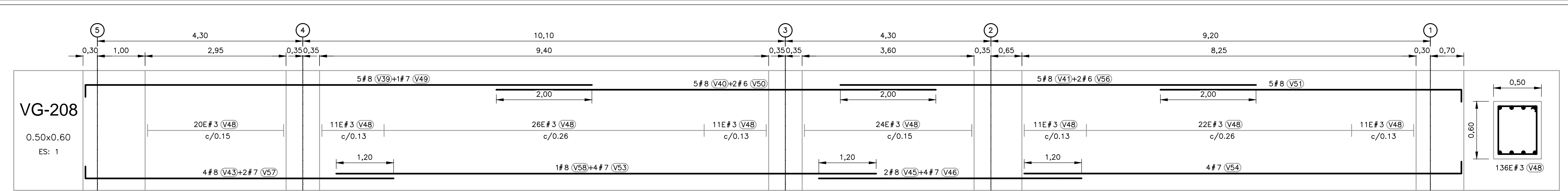


©2016 CDM Smith-INGESAM. Todos los derechos reservados. Reutilización de documentos: Documentos y diseños suministrados por el servicio profesional, incorporados en este documento, son propiedad de CDM Smith-INGESAM y EAB. No serán utilizados, ni total ni parcialmente, para cualquier otro proyecto sin autorización escrita de CDM Smith-INGESAM y/o EAB.



|   |   |  |  |   |                       |               |                                       |   |  |            |  |
|---|---|--|--|---|-----------------------|---------------|---------------------------------------|---|--|------------|--|
| <b>CDM Smith</b> <b>INGESAM</b><br>CONTRATO DE CONSULTORIA No. 1-02-25500-0690-2011 | <b>UNIÓN TEMPORAL CANOAS</b><br>CONTRATO EMB No. 1-15-25500-0346-2012 | <b>acueducto</b><br>AGUA ALCANTARILLADO Y ASEO DE BOGOTÁ | <b>LOCALIZACIÓN</b><br>ESCALA 1 : 25.000 | <b>SISTEMA DE REFERENCIA</b><br>MADRID SIRGAS<br>TIPO DE COORDENADAS<br>PLANAS CARTESIANAS<br>ORIGEN COORDENADAS<br>BOGOTÁ D.C.<br>VERTICE NP-13-B5-1<br>NORTE: 93744.534 m<br>ESTE: 82666.481 m<br>COTA: 2552.58 metros<br>COORDENADAS MEDIAS<br>NORTE: 96250.0 m<br>ESTE: 80500.0 m<br>PLANCHA<br>1:10.000, 246-A-2 | <b>MODIFICACIONES</b> |               |                                       | <br>AGUA ALCANTARILLADO Y ASEO DE BOGOTÁ<br><b>GERENCIA CORPORATIVA DE SISTEMA MAESTRO</b><br><b>DIRECCIÓN RED TRONCAL ALCANTARILLADO</b><br><b>PLANO DE DISEÑO TRATAMIENTO DE AGUAS RESIDUALES</b> | <b>PTAR CANOAS/VEREDA CANOAS/MUNICIPIO DE SOACHA</b> |            | PROYECTO No. :   |
|   |   |  |  |   | FECHA:                | MODIFICACION: | NOMBRE ING. RESPONSABLE:              |   | FIRMA:   | CONTIENE : | <b>P.11</b><br><b>EDIFICIO DE PREDESHIDRATACIÓN</b><br><b>DESPIECE DE VIGAS ( 3)</b> |
| DISEÑO:   | REVISÓ:   | RECIBIÓ:   | Vo.Bo:                                   | ESCALA: INDICADA  |                       |               | NOMBRE DEL ARCHIVO:<br>SOSOGOPDRF.DWG | PLANO No.<br><b>S-05-092</b>  |  |            |  |

ENTREGA 100% - NO VÁLIDO PARA CONSTRUCCIÓN

LA ESCALA DE IMPRESIÓN PARA ESTE PLANO ES DE TAMAÑO PLEGO (700mmx1000mm)