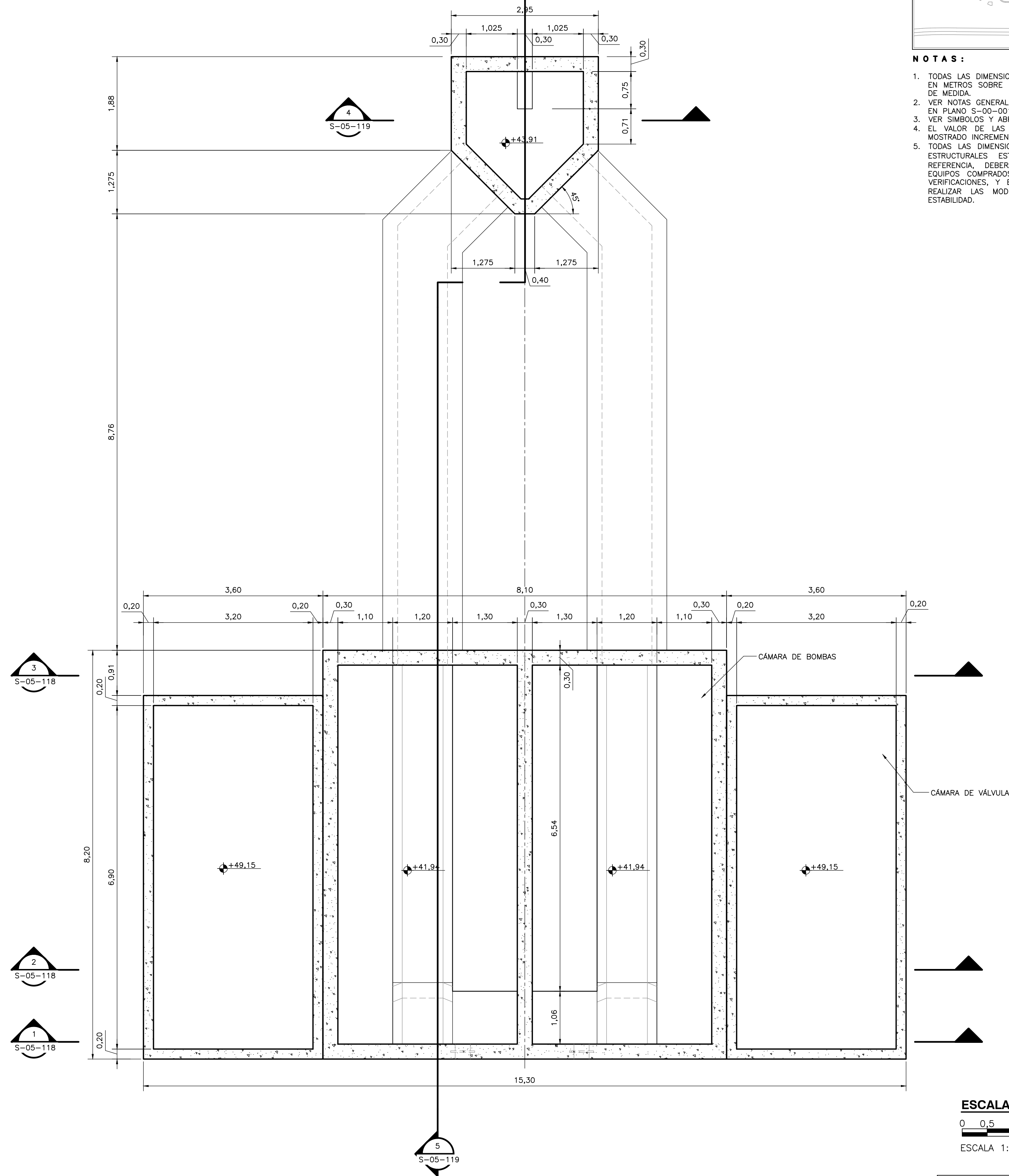
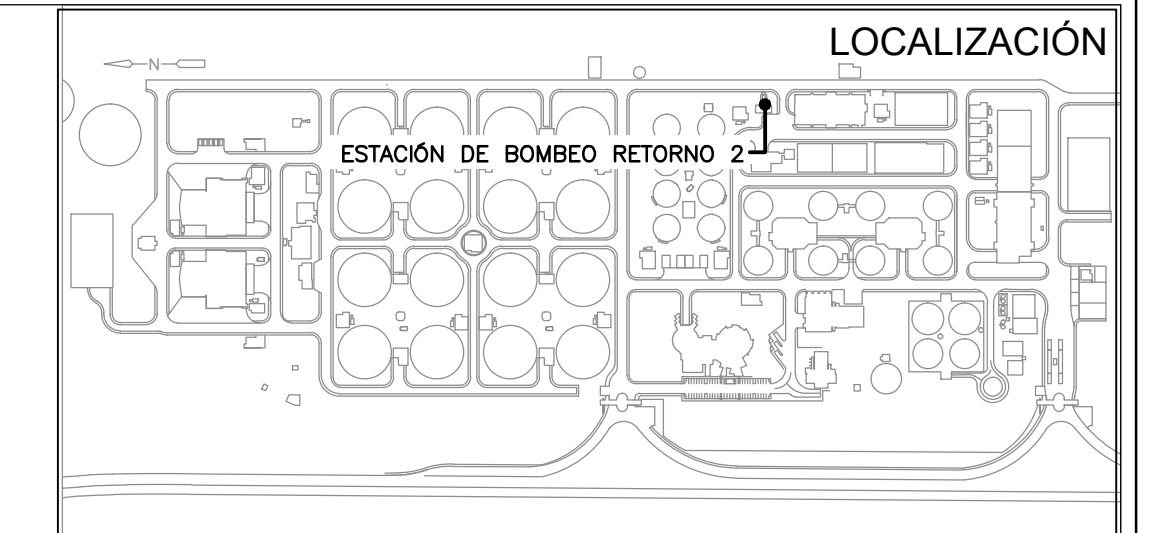


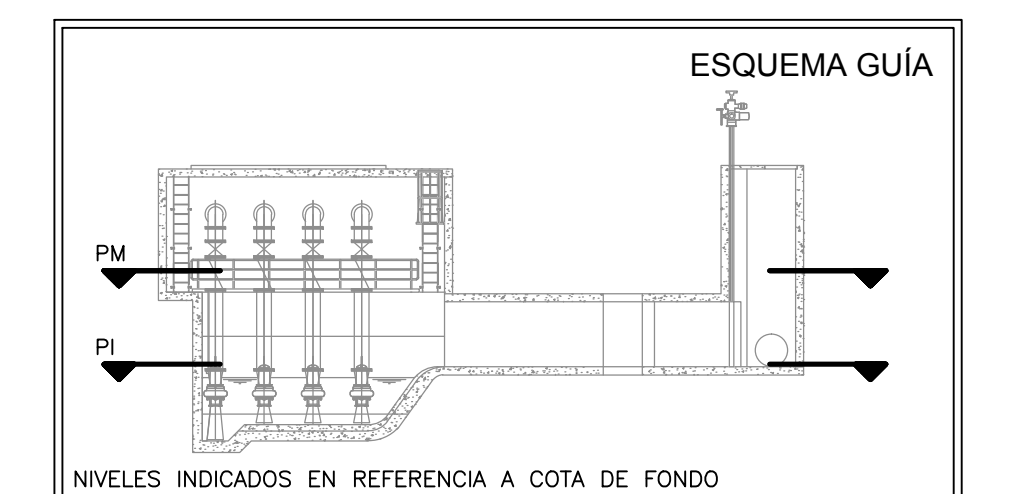
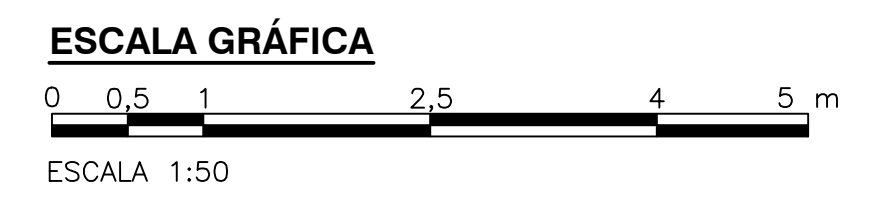
NIVEL +43,91
PLANTA INFERIOR
1=50



NIVEL +50,65
PLANTA INTERMEDIA
1=50



- NOTAS:**
1. TODAS LAS DIMENSIONES ESTÁN DADAS EN METROS Y TODOS LOS NIVELES ESTÁN EN METROS SOBRE EL NIVEL DEL MAR, A MENOS QUE SE INDIQUE OTRA UNIDAD DE MEDIDA.
 2. VER NOTAS GENERALES, ESPECIFICACIONES DE MATERIALES Y CRITERIOS DE DISEÑO EN PLANO S-00-001.
 3. VER SIMBOLOS Y ABBREVIATURAS EN PLANO S-00-002.
 4. EL VALOR DE LAS ELEVACIONES DE LOS PUNTOS CORRESPONDE AL NÚMERO MOSTRADO INCREMENTADO EN 2500.
 5. TODAS LAS DIMENSIONES, SECCIONES, GEOMETRÍAS Y REFUERZOS DE ELEMENTOS ESTRUCTURALES ESTÁN BASADAS EN EQUIPOS, PROCESOS Y CARGAS DE REFERENCIA, DEBERÁN VERIFICARSE LOS AJUSTES NECESARIOS SEGÚN LOS EQUIPOS COMPRADOS, ES RESPONSABILIDAD DEL CONTRATISTA REALIZAR DICHAS VERIFICACIONES, Y EN CASO DE REQUERIRSE, ES RESPONSABILIDAD DEL MISMO REALIZAR LAS MODIFICACIONES AL DISEÑO PARA GARANTIZAR RESISTENCIA Y ESTABILIDAD.



©2016 CDM Smith-INGESAM. Todos los derechos reservados. Incorporados en este documento, son propiedad de CDM Smith-INGESAM y EAB. No serán utilizados, ni total ni parcialmente, para cualquier otro proyecto sin autorización escrita de CDM Smith-INGESAM y/o EAB.

CDM Smith **INGESAM**
CONTRATO DE CONSULTORIA No. 1-02-25500-0690-2011

DISEÑO: _____
REVISÓ: _____
REPRESENTANTE LEGAL O PROPIETARIO: ROBERT GAUDES
U.C. No. 3901 ME, USA

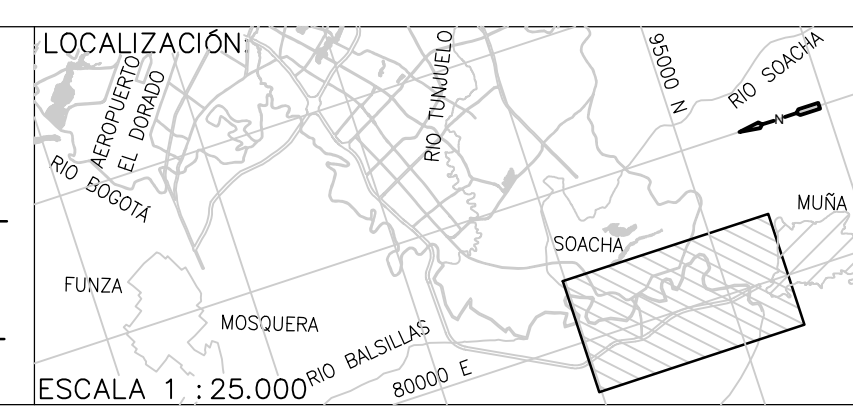
UNIÓN TEMPORAL CANOAS
CONTRATO EAB No. 1-15-25500-0946-2012

REVISÓ: _____
APROBÓ: FERNANDO SILVA G.
MAT. No. 0000001407XL

acueducto
AGUA ALCANTARILLADO Y ASEO DE BOGOTÁ

RECIBÍ: ING. RENALDO PULIDO
REGISTRO. No. 3060

RECIBÍ: ING. HUGO GÓMEZ
REGISTRO. No. 3429



SISTEMA DE REFERENCIA		MODIFICACIONES		
MAGDA SIRGAS		FECHA	MODIFICACION	NOMBRE ING. RESPONSABLE
TIPO DE COORDENADAS PLANAS CARTESIANAS				FIRMA
ORIGEN COORDENADAS BOGOTÁ D.C.				
VERTICE NP-13-B5-1				
NORTE: 93744.534 m				
ESTE: 82666.481 m				
COTA: 2552.58 msnnm				
COORDENADAS MEDIAS				
NORTE: 96250.0 m				
ESTE: 80500.0 m				
PLANTA				
1:10,000 246-13-A-2				

acueducto
AGUA ALCANTARILLADO Y ASEO DE BOGOTÁ

GERENCIA CORPORATIVA DE SISTEMA MAESTRO
DIRECCIÓN RED TRONCAL ALCANTARILLADO

PLANO DE DISEÑO TRATAMIENTO DE AGUAS RESIDUALES

PTAR CANOAS/VEREDA CANOAS/MUNICIPIO DE SOACHA

CONTIENE : P.11
ESTACIÓN DE BOMBEO RETORNO 2
PLANTAS - DIMENSIONES

ESCALA: INDICADA

NOMBRE DEL ARCHIVO: S05116RPL.DWG

PROYECTO No. : _____

FECHA: AGOSTO/2016

PLANO No. S-05-116

ENTREGA 100% - VÁLIDO PARA CONSTRUCCIÓN

LA ESCALA DE IMPRESIÓN PARA ESTE PLANO ES DE TAMAÑO PLEGO (700mmx1000mm)