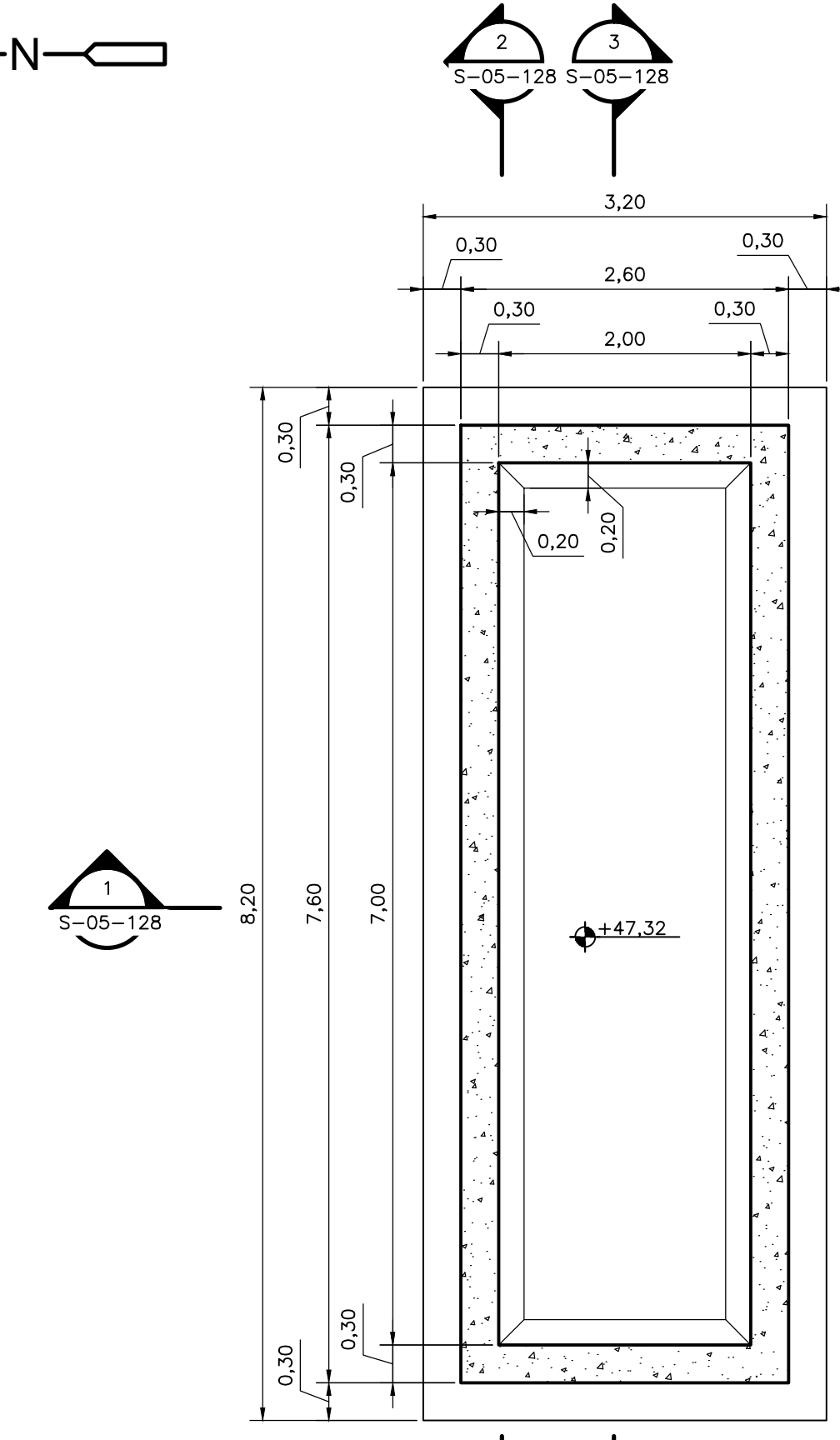
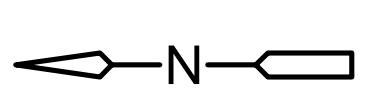
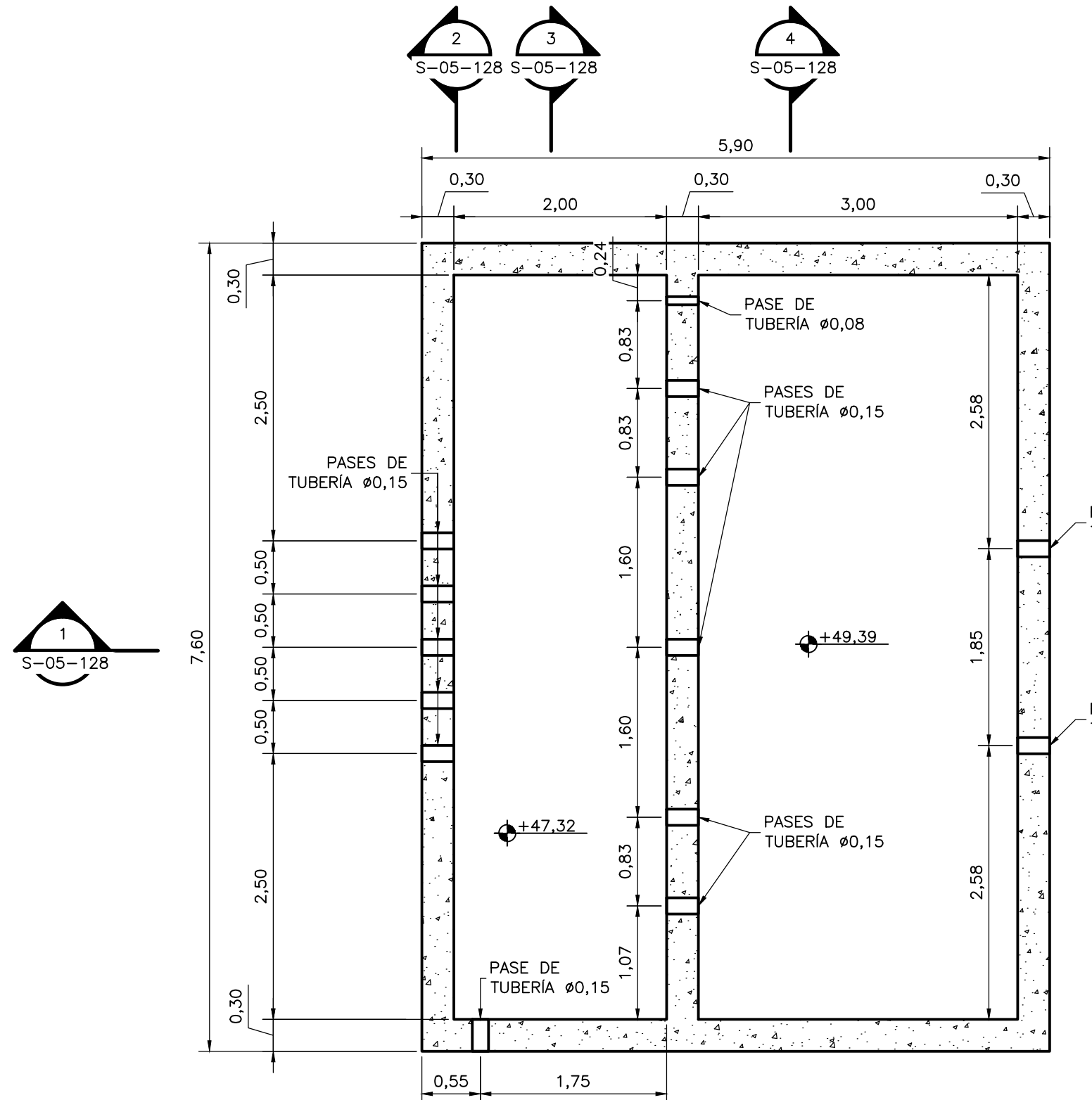


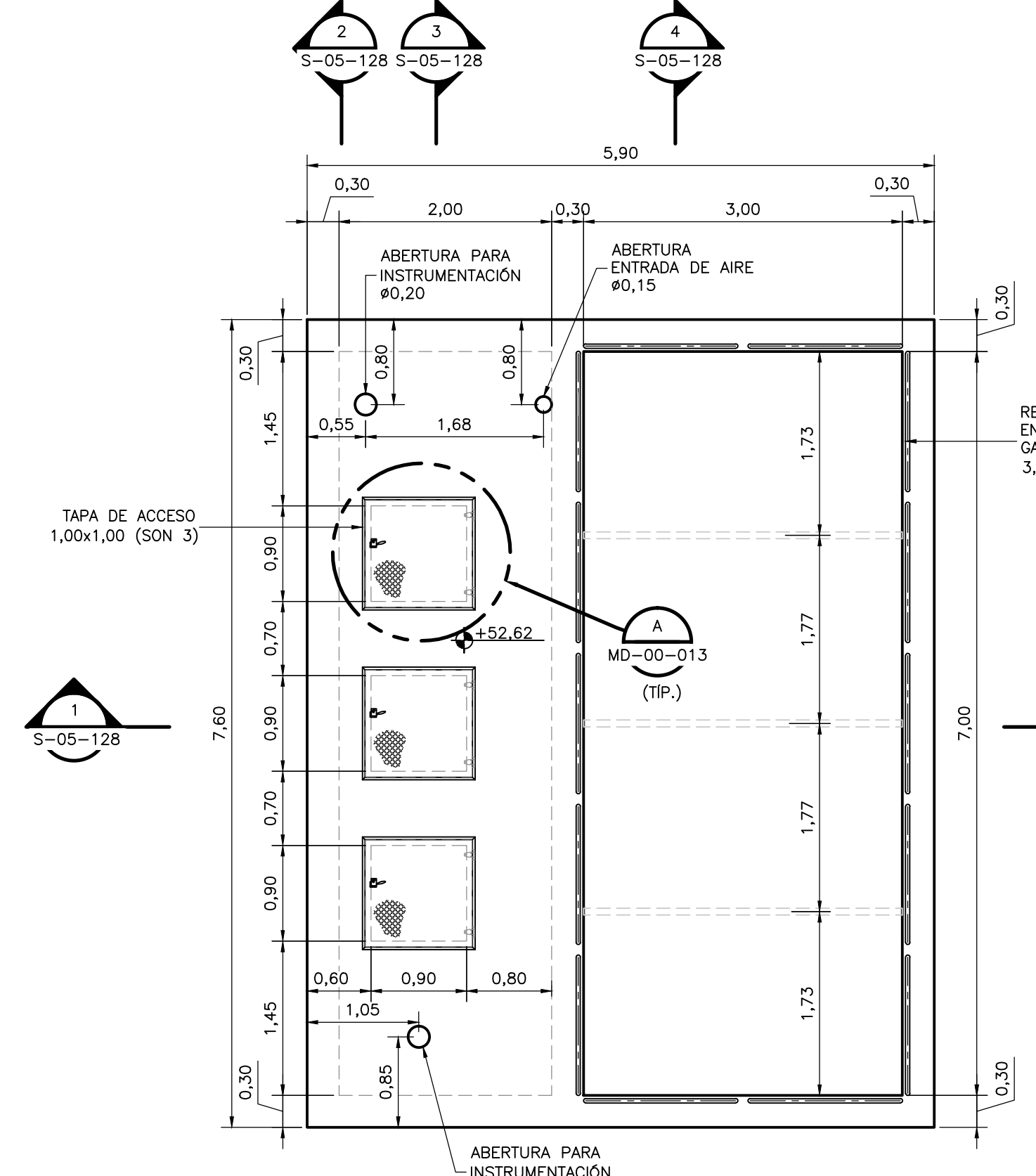
- NOTAS:**
- TODAS LAS DIMENSIONES ESTÁN DADAS EN METROS Y TODOS LOS NIVELES ESTÁN EN METROS SOBRE EL NIVEL DEL MAR, A MENOS QUE SE INDIQUE OTRA UNIDAD DE MEDIDA.
  - VER NOTAS GENERALES, ESPECIFICACIONES DE MATERIALES Y CRITERIOS DE DISEÑO EN PLANO S-00-001.
  - VER SIMBOLOS Y ABBREVIATURAS EN PLANO S-00-002.
  - EL VALOR DE LAS ELEVACIONES DE LOS PUNTOS CORRESPONDE AL NÚMERO MOSTRADO INCREMENTADO EN 2500.
  - TODAS LAS DIMENSIONES, SECCIONES, GEOMETRÍAS Y REFUERZOS DE ELEMENTOS ESTRUCTURALES ESTÁN BASADAS EN EQUIPOS, PROCESOS Y CARGAS DE REFERENCIA. DEBERÁN VERIFICARSE LOS AJUSTES NECESARIOS SEGÚN LOS EQUIPOS COMPRADOS. ES RESPONSABILIDAD DEL CONTRATISTA REALIZAR DICHAS VERIFICACIONES, Y EN CASO DE REQUERIRSE, ES RESPONSABILIDAD DEL MISMO REALIZAR LAS MODIFICACIONES AL DISEÑO PARA GARANTIZAR RESISTENCIA Y ESTABILIDAD.



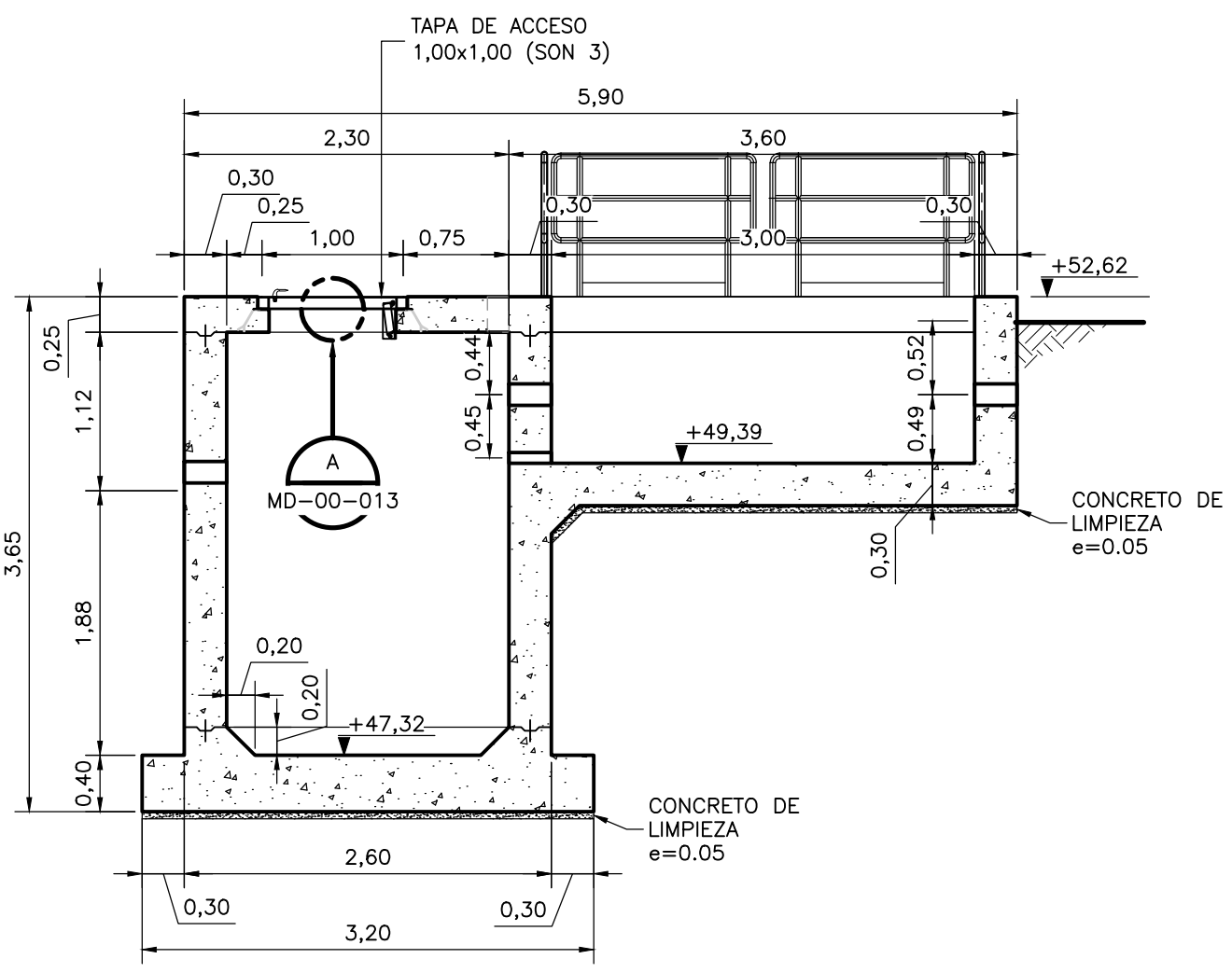
**PLANTA INFERIOR**  
1=50



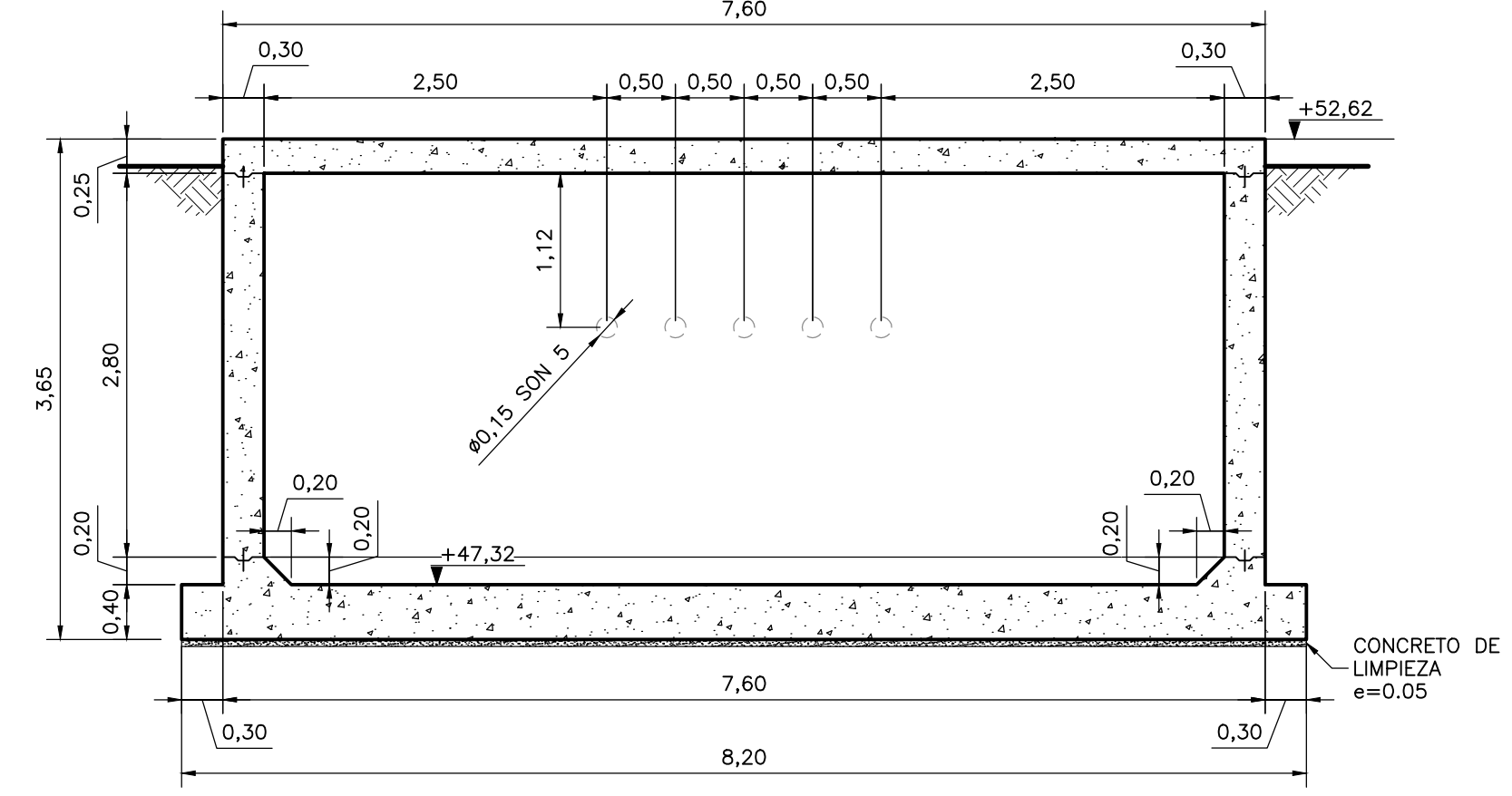
**PLANTA INTERMEDIA**  
1=50



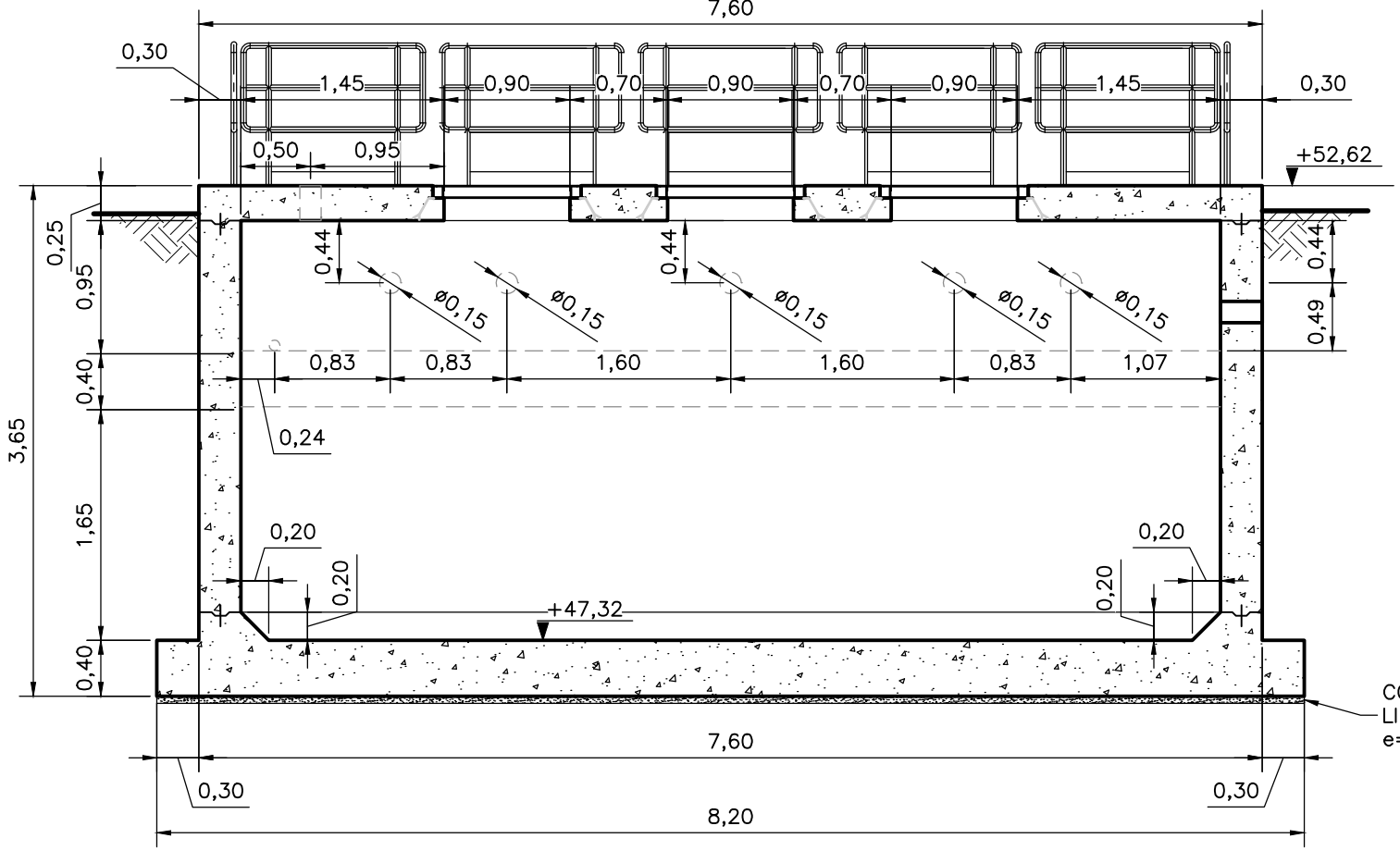
**PLANTA SUPERIOR**  
1=50



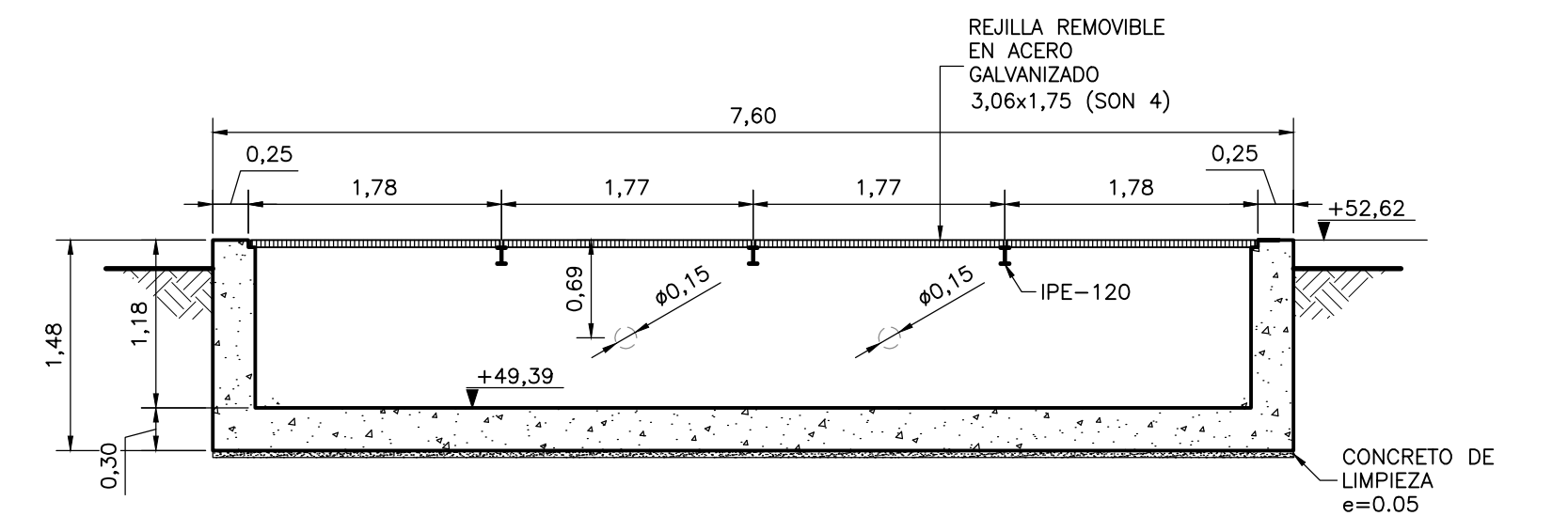
**SECCIÓN 1**  
1=50



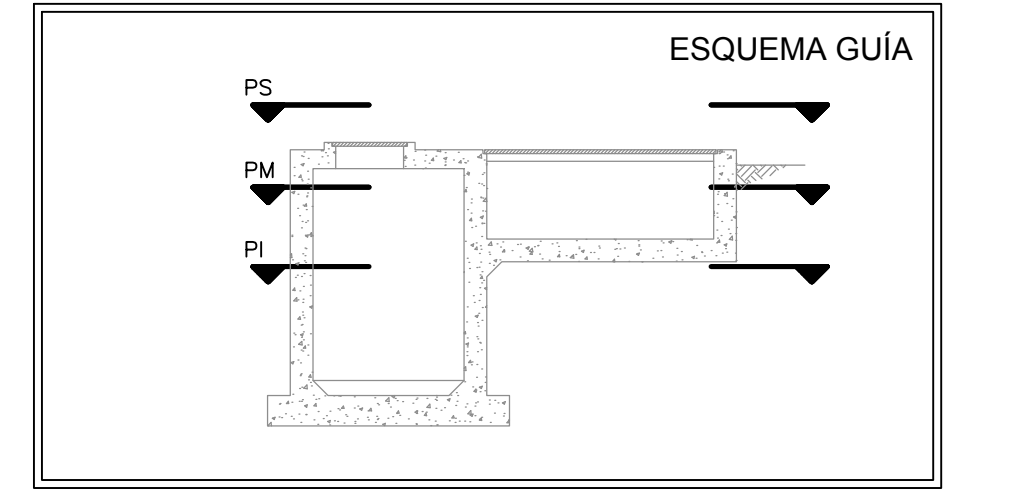
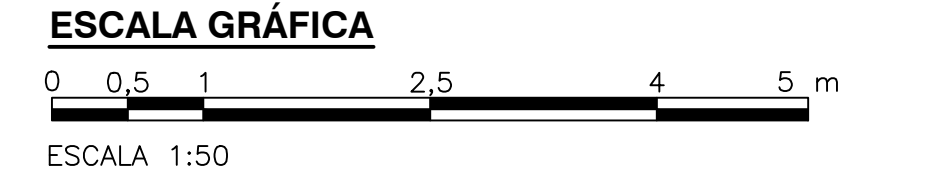
**SECCIÓN 2**  
1=50



**SECCIÓN 3**  
1=50



**SECCIÓN 4**  
1=50



©2016 CDM Smith-INGESAM. Todos los derechos reservados. Reutilización de documentos: Documentos y diseños suministrados por el servicio profesional, incorporados en este documento, son propiedad de CDM Smith-INGESAM y EAB. No serán utilizados, ni total ni parcialmente, para cualquier otro proyecto sin autorización escrita de CDM Smith-INGESAM y/o EAB.

| <b>CDM Smith</b> <b>INGESAM</b><br>CONTRATO DE CONSULTORIA No. 1-02-25500-0690-2011<br>DISEÑO: _____<br>REPRESENTANTE LEGAL O PROPIETARIO: ROBERT GAUDIS, LIC. No. 3901 ME, USA | <b>UNIÓN TEMPORAL CANOAS</b><br>CONTRATO EMB No. 1-15-25500-0946-2012<br>REVISÓ: _____<br>APROBÓ: FERNANDO SILVA G. MAT. No. 0000001407XL | <b>acueducto</b><br>AGUA ALCANTARILLADO Y ASEO DE BOGOTÁ<br>RECIBIÓ: ING. RENEALDO PULIDO REGISTRO No. 3060<br>RECIBIÓ: ING. HUGO GÓMEZ REGISTRO No. 3429 | <b>LOCALIZACIÓN</b><br><br>ESCALA 1 : 25.000 (PRO. BALSAJAS 80000 E) | <b>SISTEMA DE REFERENCIA</b><br>MAGNA SIRGAS<br>TIPO DE COORDENADAS PLANAS CARTESIANAS<br>ORIGEN COORDENADAS BOGOTÁ D.C.<br>VERTICE NP-13-B5-1<br>NORTE: 93764.534 m<br>ESTE: 82666.481 m<br>COTA: 2552.58 metros<br>COORDENADAS MEDIAS<br>NORTE: 96250.0 m<br>ESTE: 80500.0 m<br>PLANCHA 1:10.000, 246-19-A-2 | <b>MODIFICACIONES</b> <table border="1"> <thead> <tr> <th>FECHA</th> <th>MODIFICACION</th> <th>NOMBRE ING. RESPONSABLE</th> <th>FIRMA</th> </tr> </thead> <tbody> <tr> <td> </td> <td> </td> <td> </td> <td> </td> </tr> </tbody> </table> |              |                         | FECHA | MODIFICACION | NOMBRE ING. RESPONSABLE | FIRMA |  |  |  |  | <b>acueducto</b><br>AGUA ALCANTARILLADO Y ASEO DE BOGOTÁ<br>GERENCIA CORPORATIVA DE SISTEMA MAESTRO<br>DIRECCIÓN RED TRONCAL ALCANTARILLADO<br>PLANO DE DISEÑO TRATAMIENTO DE AGUAS RESIDUALES | <b>PTAR CANOAS/VEREDA CANOAS/MUNICIPIO DE SOACHA</b><br>CONTIENE : <b>P.11 ESTACIÓN DE BOMBEO NATAS PRINCIPAL PLANTAS Y SECCIONES - DIMENSIONES</b> |  | PROYECTO No. : _____<br>FECHA: AGOSTO/2016<br>PLANO No. <b>S-05-128</b> |
|---|---|---|--|--|--|--------------|-------------------------|-------|--------------|-------------------------|-------|--|--|--|--|--|---|--|---|
|   |   |   |  |  | FECHA  | MODIFICACION | NOMBRE ING. RESPONSABLE | FIRMA |              |                         |       |  |  |  |  |  |   |  |   |
|   |   |   |  |  |  |              |                         |       |              |                         |       |  |  |  |  |  |   |  |   |
| ESCALA: INDICADA<br>NOMBRE DEL ARCHIVO: S05128NPPL.DWG  |   | ENTREGA 100% - VÁLIDO PARA CONSTRUCCIÓN   |  |  |  |              |                         |       |              |                         |       |  |  |  |  |  |   |  |   |

LA ESCALA DE IMPRESIÓN PARA ESTE PLANO ES DE TAMAÑO PLEGO (700mmx1000mm)