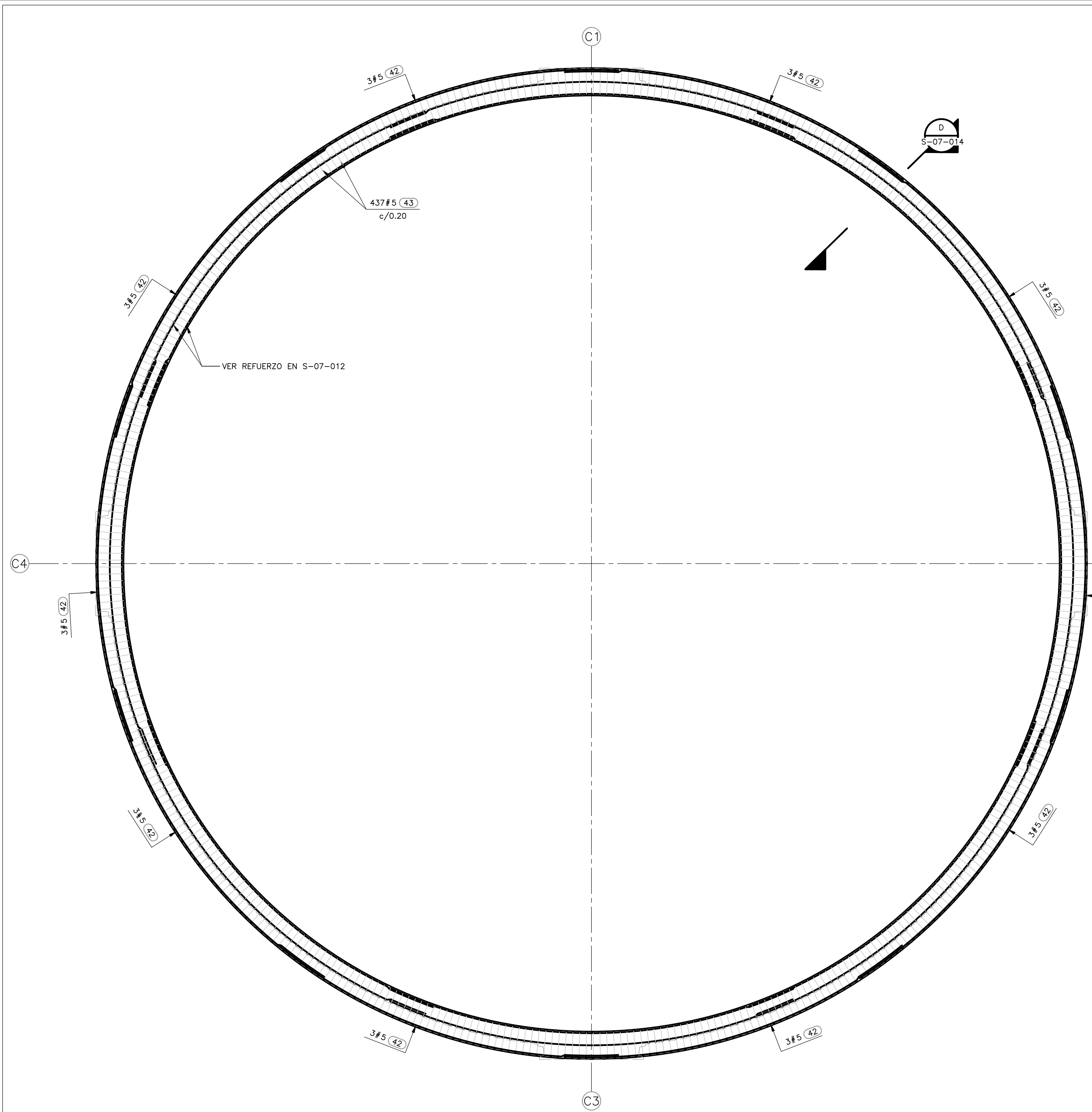
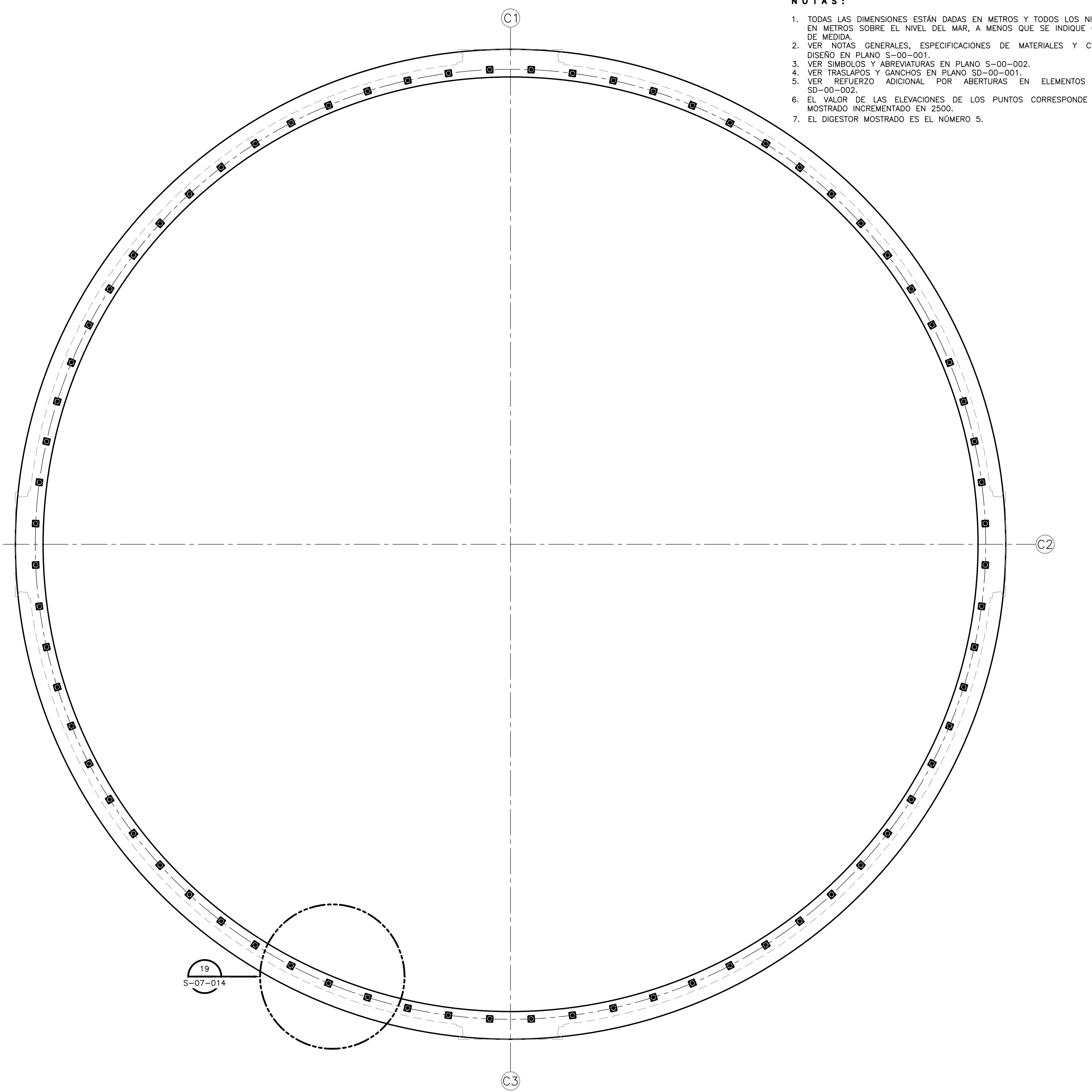


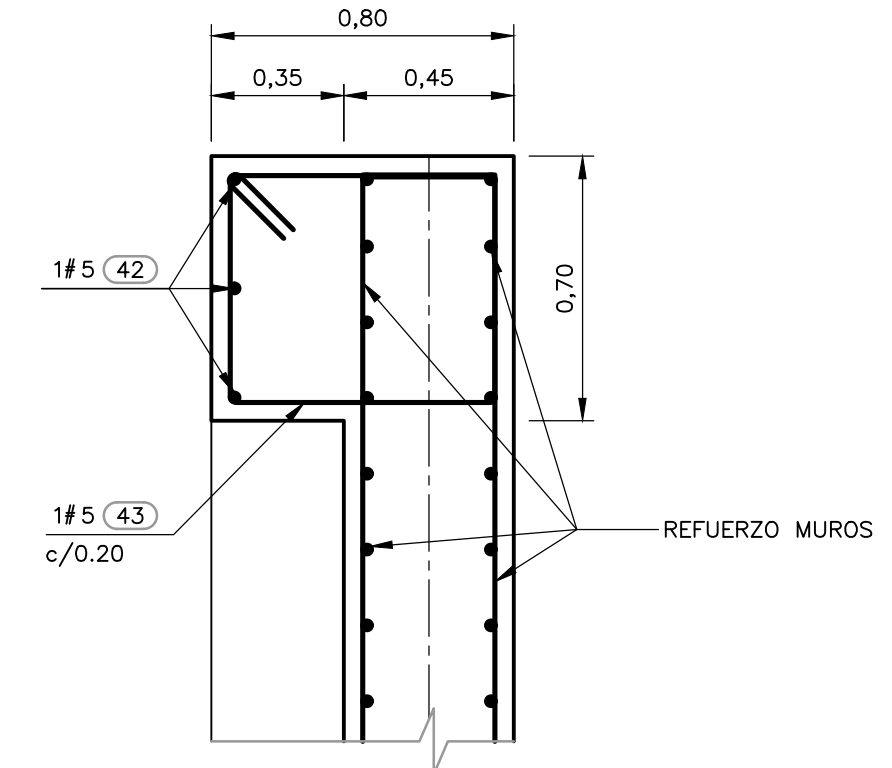
- NOTAS:**
1. TODAS LAS DIMENSIONES ESTÁN DADAS EN METROS Y TODOS LOS NIVELES ESTÁN EN METROS SOBRE EL NIVEL DEL MAR, A MENOS QUE SE INDIQUE OTRA UNIDAD DE MEDIDA.
 2. VER NOTAS GENERALES, ESPECIFICACIONES DE MATERIALES Y CRITERIOS DE DISEÑO EN PLANO S-00-001.
 3. VER SÍMBOLOS Y ABREVIATURAS EN PLANO S-00-002.
 4. VER TRASLAPOS Y GANCHOS EN PLANO SD-00-001.
 5. VER REFUERZO ADICIONAL POR ABERTURAS EN ELEMENTOS EN PLANO SD-00-002.
 6. EL VALOR DE LAS ELEVACIONES DE LOS PUNTOS CORRESPONDE AL NÚMERO MOSTRADO INCREMENTADO EN 2500.
 7. EL DIGESTOR MOSTRADO ES EL NÚMERO 5.



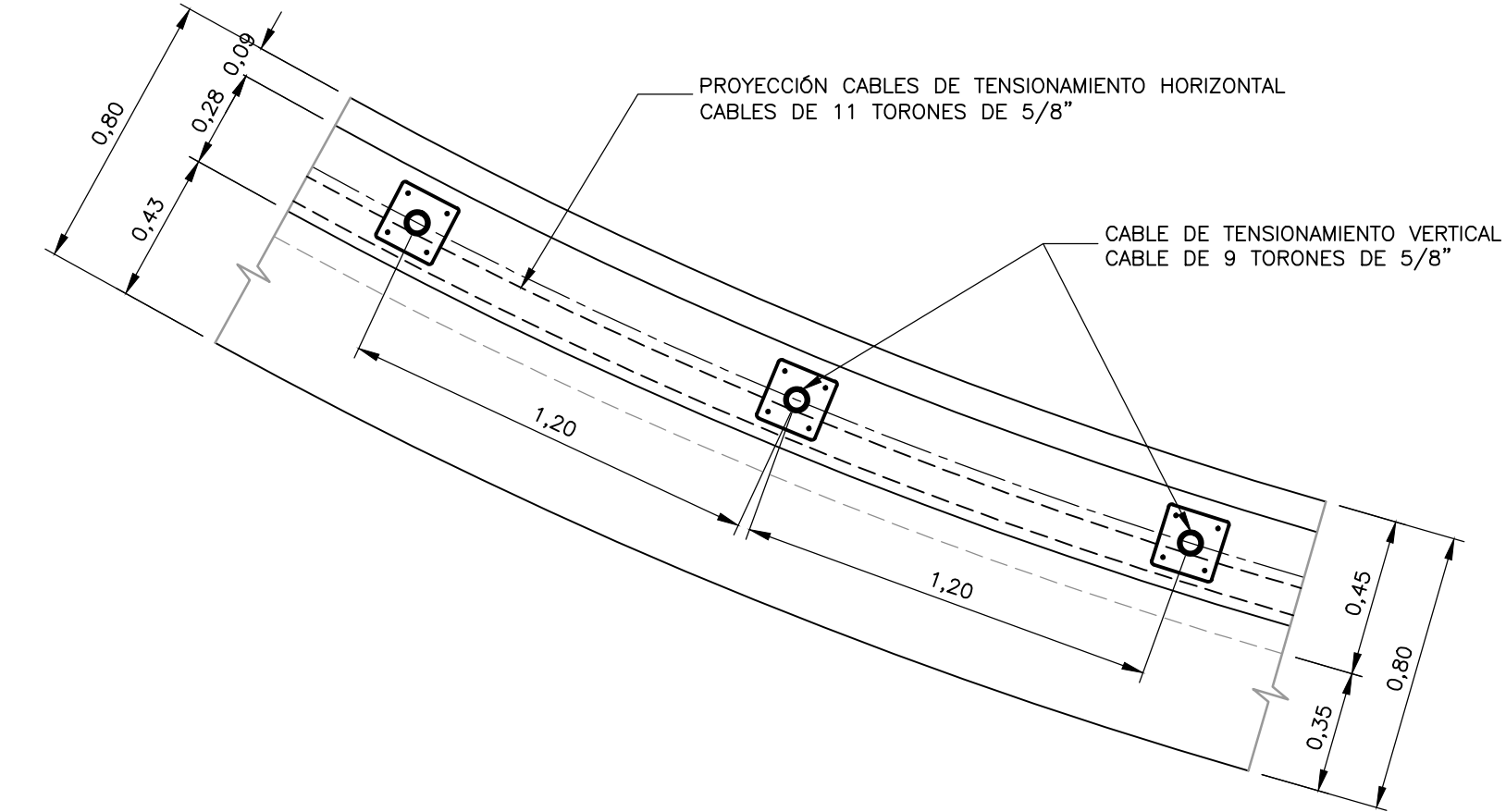
LOCALIZACIÓN REFUERZO
PLANTA VIGA BORDE DE CUBIERTA
1:75



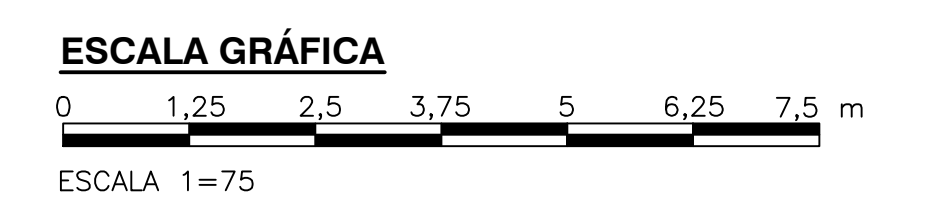
LOCALIZACIÓN CABLES DE TENSIONAMIENTO VERTICAL
PLANTA DE CUBIERTA
1:75



SECCIÓN VIGA **D**
1:20
S-07-014



DETALLE 19
PLANTA TÍPICA CABLES DE TENSIONAMIENTO
1:20



©2016 CDM Smith-INGESAM. Todos los derechos reservados. Reutilización de documentos: Documentos y diseños suministrados por el servicio profesional, incorporados en este documento, son propiedad de CDM Smith-INGESAM y EAB. No serán utilizados, ni total ni parcialmente, para cualquier otro proyecto sin autorización escrita de CDM Smith-INGESAM y/o EAB.

CDM Smith **INGESAM**
CONTRATO DE CONSULTORIA No. 1-02-25500-0690-2011

REPRESENTANTE LEGAL O PROPIETARIO: ROBERT GAUDES, U.C. No. 3901 ME, USA

UNIÓN TEMPORAL CANOAS
CONTRATO EAH No. 1-15-25500-0946-2012

REVISÓ: _____
APROBÓ: FERNANDO SILVA G. MAT. No. 0000001407XLL

acueducto
AGUA ALCANTARILLADO Y ASEO DE BOGOTÁ

RECIBIÓ: ING. RENALDO PULIDO, REGISTRO No. 3060
RECIBIÓ: ING. HUGO GÓMEZ, REGISTRO No. 3429

LOCALIZACIÓN

ESCALA 1:25,000

FECHA	MODIFICACION	NOMBRE ING. RESPONSABLE	FIRMA

SISTEMA DE REFERENCIA: MAGDA, SIRGAS
TIPO DE COORDENADAS: PLANAS CARTESIANAS
ORIGEN COORDENADAS: BOGOTÁ D.C.
VERTICE NP-13-B5-1
NORTE: 93764.534 m
ESTE: 82666.481 m
COTA: 2552.58 msnnm
COORDENADAS MEDIAS
NORTE: 96250.0 m
ESTE: 86000.0 m
PLANTA: 1:10,000, 246-19-A-2

acueducto
AGUA ALCANTARILLADO Y ASEO DE BOGOTÁ

GERENCIA CORPORATIVA DE SISTEMA MAESTRO
DIRECCIÓN RED TRONCAL ALCANTARILLADO

PLANO DE DISEÑO TRATAMIENTO DE AGUAS RESIDUALES

PTAR CANOAS/VEREDA CANOAS/MUNICIPIO DE SOACHA

CONTIENE: P.11 DIGESTOR ANAERÓBICO VIGA BORDE DE CUBIERTA

ESCALA: INDICADAS

NOMBRE DEL ARCHIVO: S070808GPL.DWG

PROYECTO No. : _____
FECHA: AGOSTO/2016
PLANO No. : S-07-014