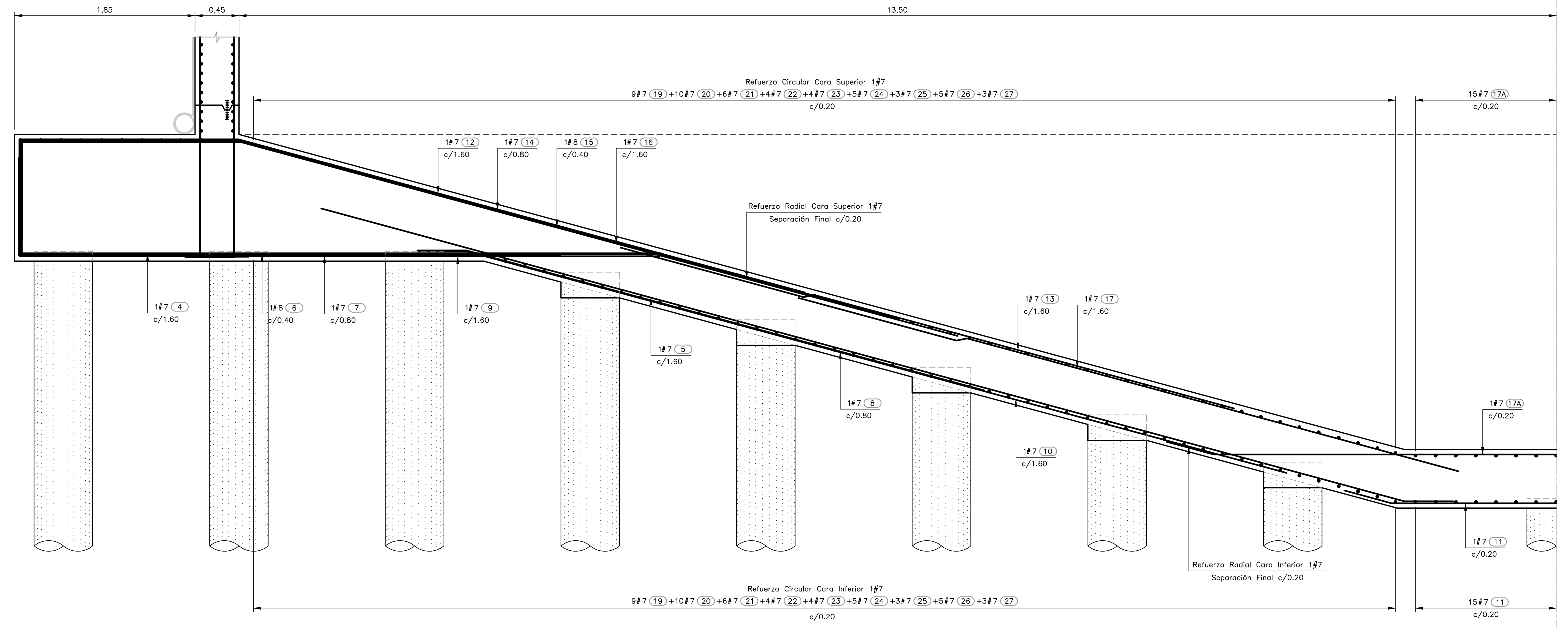
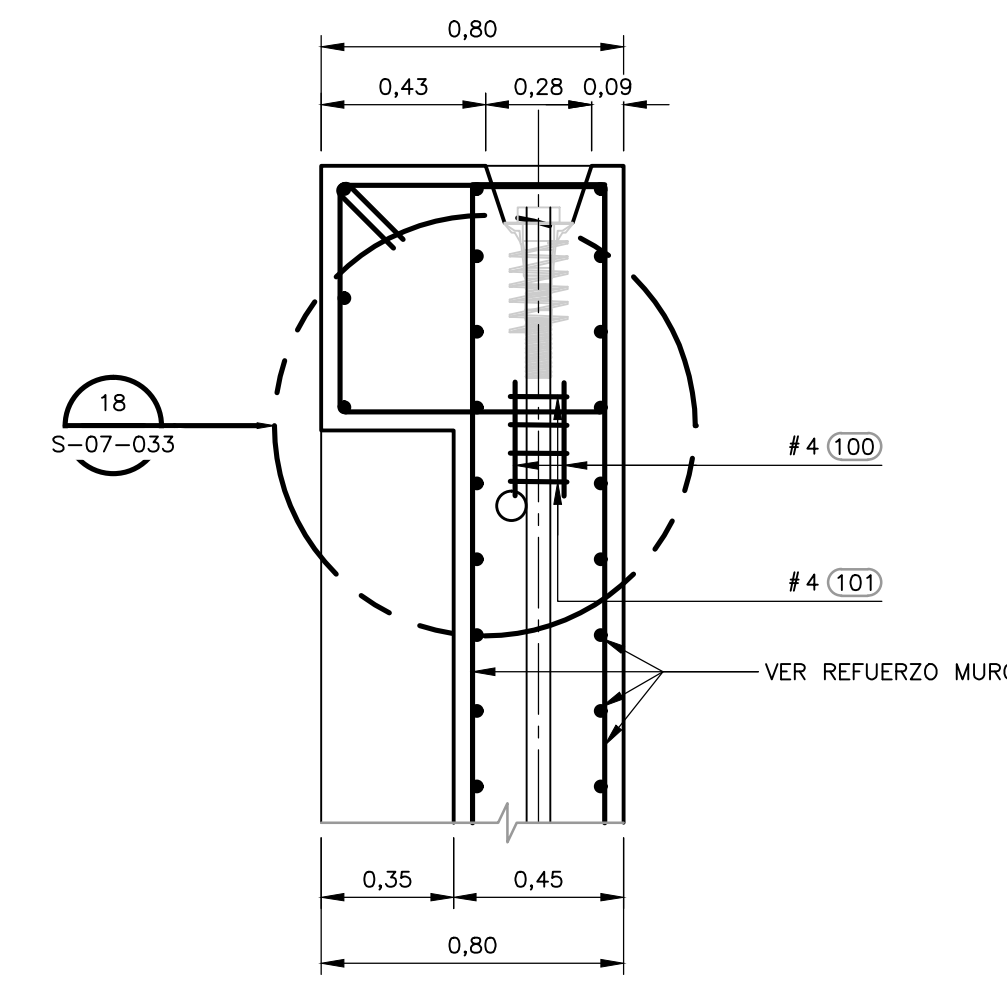


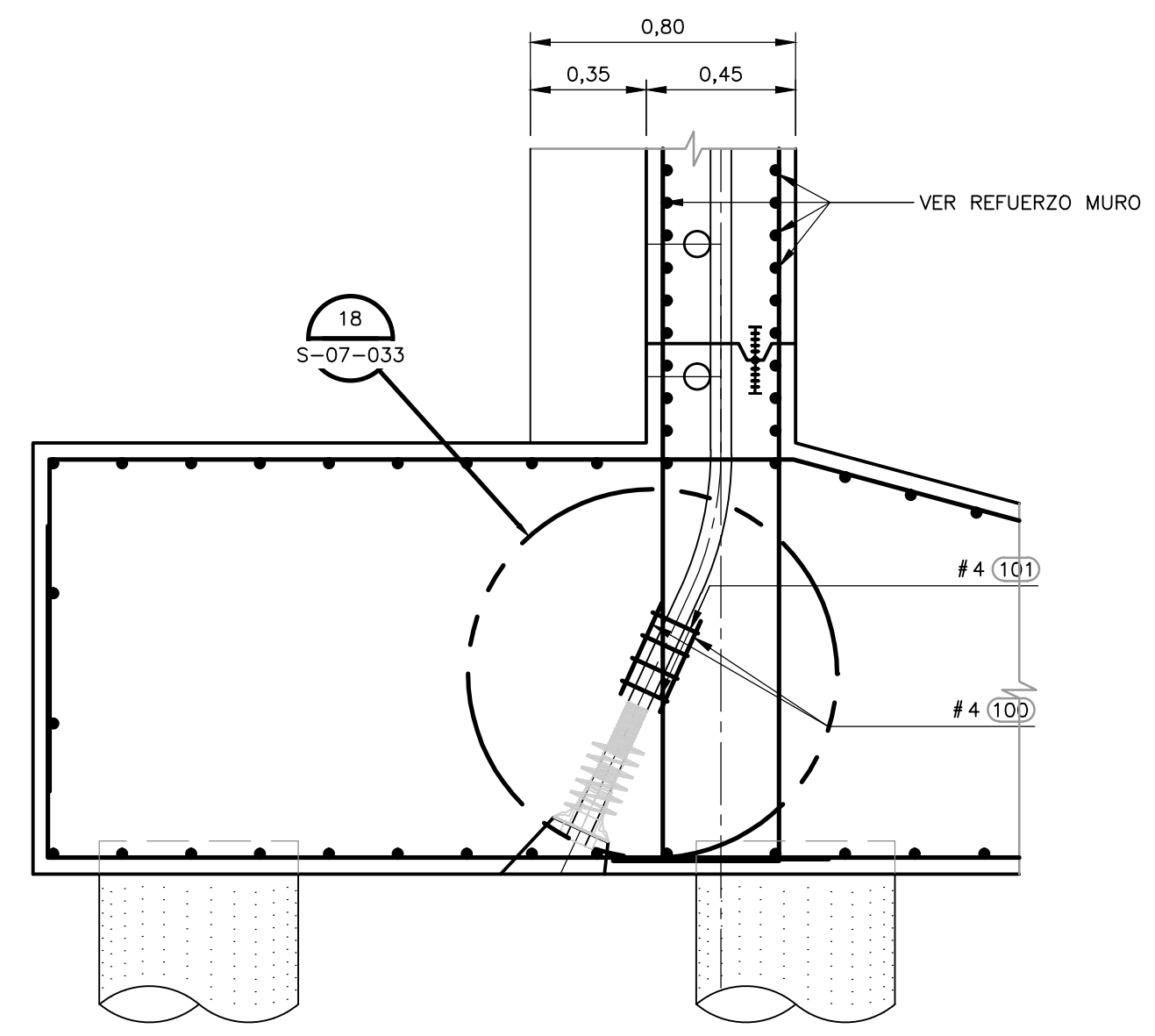
- NOTAS:**
1. TODAS LAS DIMENSIONES ESTÁN DADAS EN METROS Y TODOS LOS NIVELES ESTÁN EN METROS SOBRE EL NIVEL DEL MAR, A MENOS QUE SE INDIQUE OTRA UNIDAD DE MEDIDA.
 2. VER NOTAS GENERALES, ESPECIFICACIONES DE MATERIALES Y CRITERIOS DE DISEÑO EN PLANO S-00-001.
 3. VER SÍMBOLOS Y ABREVIATURAS EN PLANO S-00-002.
 4. VER TRASLAPOS Y GANCHOS EN PLANO SD-00-001.
 5. VER REFUERZO ADICIONAL POR ABERTURAS EN ELEMENTOS EN PLANO SD-00-002.
 6. EL VALOR DE LAS ELEVACIONES DE LOS PUNTOS CORRESPONDE AL NÚMERO MOSTRADO INCREMENTADO EN 2500.
 7. EL ALMACENADOR MOSTRADO ES EL NÚMERO 2.



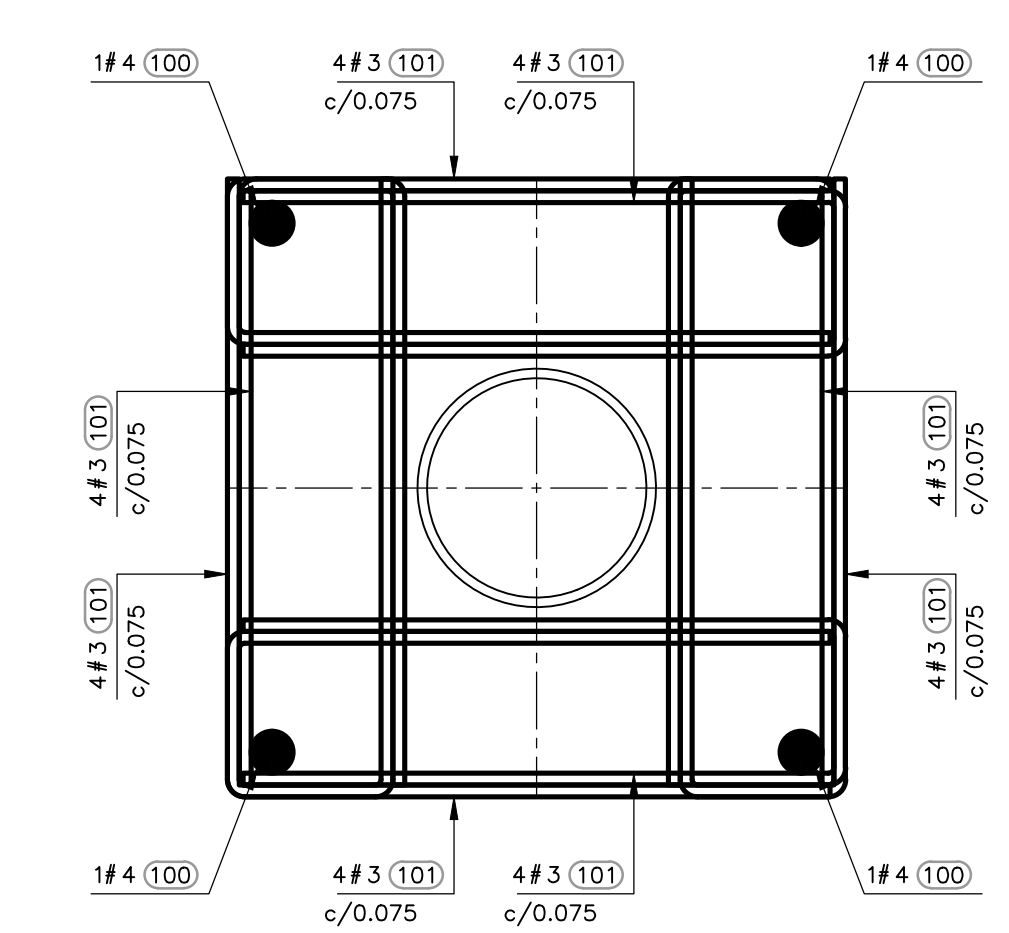
DETALLE 15
REFUERZO EN ALZADO - PLACA DE FONDO
1=25



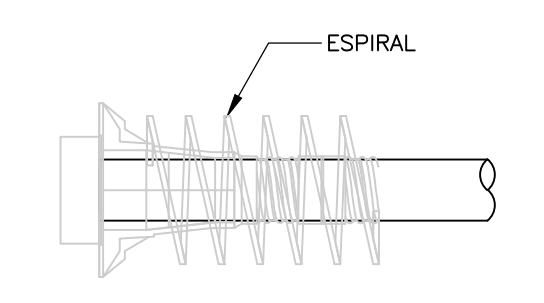
DETALLE 16
REFUERZO ADICIONAL CABLE DE TENSIONAMIENTO VERTICAL ZONA SUPERIOR
1=20



DETALLE 17
REFUERZO ADICIONAL CABLE DE TENSIONAMIENTO VERTICAL ZONA INFERIOR
1=20

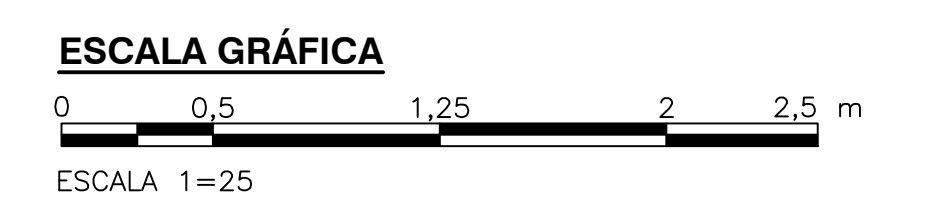
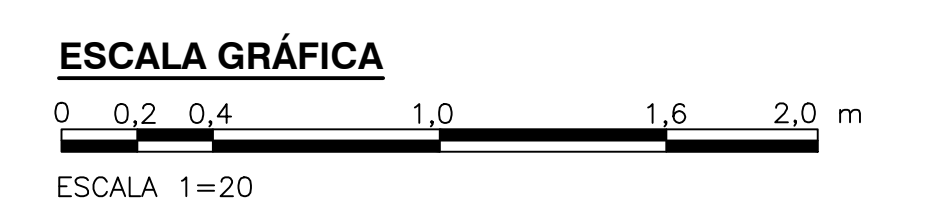
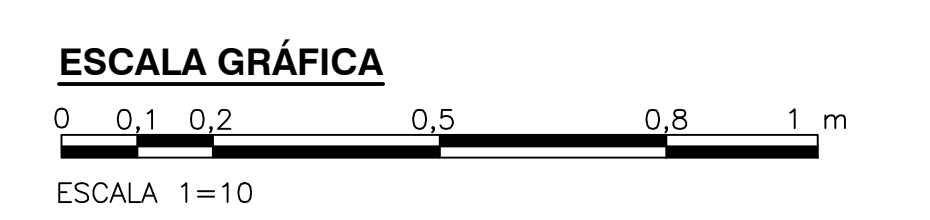


DETALLE 18
REFUERZO ANCLAJE CABLE DE TENSIONAMIENTO
1=2



PARA DIMENSIONES Y DIÁMETRO SEGUIR ESPECIFICACIONES SEGUN EL PROVEEDOR DE TENSIONAMIENTO A UTILIZAR.

ANCLAJE MÓVIL
DETALLE REFUERZO ADICIONAL ANCLAJES
1=10



©2016 CDM Smith-INGESAM. Todos los derechos reservados. Reutilización de documentos: Documentos y diseños suministrados por el servicio profesional, incorporados en este documento, son propiedad de CDM Smith-INGESAM y EAB. No serán utilizados, ni total ni parcialmente, para cualquier otro proyecto sin autorización escrita de CDM Smith-INGESAM y/o EAB.

 CONTRATO DE CONSULTORIA No. 1-02-25500-0690-2011 DISEÑO: _____ REPRESENTANTE LEGAL O PROPIETARIO: ROBERT GAUDES, LIC. No. 3901 ME, USA	UNIÓN TEMPORAL CANOAS CONTRATO EMB No. 1-15-25500-0346-2012 REVISÓ: _____ APROBÓ: FERNANDO SILVA G. MAT. No. 0000001407LL	acueducto AGUA ALCANTARILLADO Y ASEO DE BOGOTÁ REGISTRO No. 3060 RECIBÍ: ING. HUGO GÓMEZ, REGISTRO No. 3429	LOCALIZACIÓN ESCALA 1 : 25.000 PRO. BALSAS 16000 E	SISTEMA DE REFERENCIA MAGNA SIRGAS TIPO DE COORDENADAS PLANAS CARTESIANAS ORIGEN COORDENADAS BOGOTÁ D.C. VERTICE NP-13-B5-1 NORTE: 93764.534 m ESTE: 82666.481 m COTA: 2552.58 msnm COORDENADAS MEDIAS NORTE: 96250.0 m ESTE: 80500.0 m PLANCHA 1:10.000, 246-13-A-2	MODIFICACIONES <table border="1"> <thead> <tr> <th>FECHA</th> <th>MODIFICACION</th> <th>NOMBRE ING. RESPONSABLE</th> <th>FIRMA</th> </tr> </thead> <tbody> <tr> <td> </td> <td> </td> <td> </td> <td> </td> </tr> </tbody> </table>			FECHA	MODIFICACION	NOMBRE ING. RESPONSABLE	FIRMA					 AGUA ALCANTARILLADO Y ASEO DE BOGOTÁ GERENCIA CORPORATIVA DE SISTEMA MAESTRO DIRECCIÓN RED TRONCAL ALCANTARILLADO PLANO DE DISEÑO TRATAMIENTO DE AGUAS RESIDUALES	PTAR CANOAS/VEREDA CANOAS/MUNICIPIO DE SOACHA PROYECTO No. : _____ CONTIENE : P.11 TANQUE DE ALMACENAMIENTO DE LODO DIGERIDO REFORZAMIENTO PLACA DE FONDO FECHA: AGOSTO/2016 PLANO No. S-07-033	
					FECHA	MODIFICACION	NOMBRE ING. RESPONSABLE	FIRMA										
ESCALA: INDICADAS NOMBRE DEL ARCHIVO: S07028DGPL.DWG		S-07-033																

ENTREGA 100% - VÁLIDO PARA CONSTRUCCIÓN

LA ESCALA DE IMPRESIÓN PARA ESTE PLANO ES DE TAMAÑO PLEGO (700mmx1000mm)