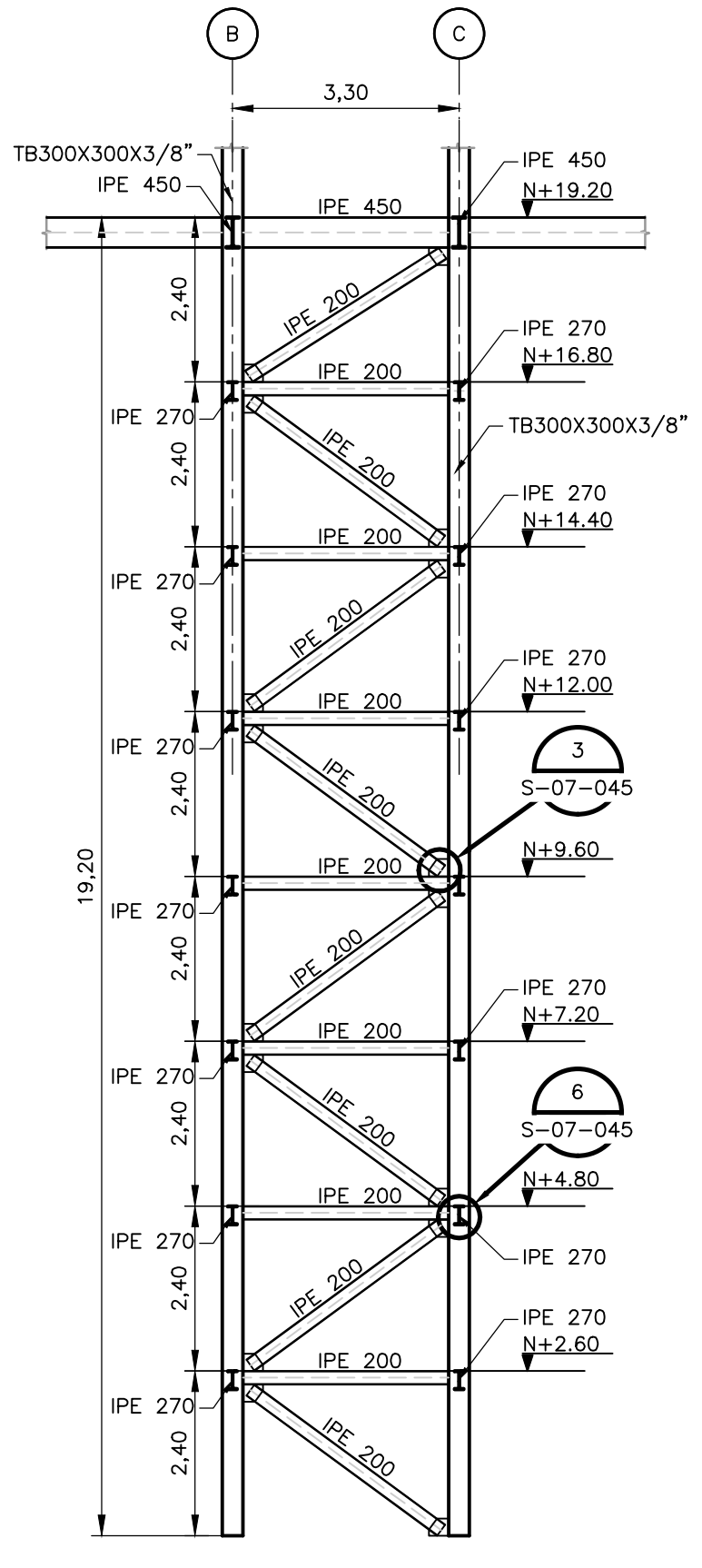
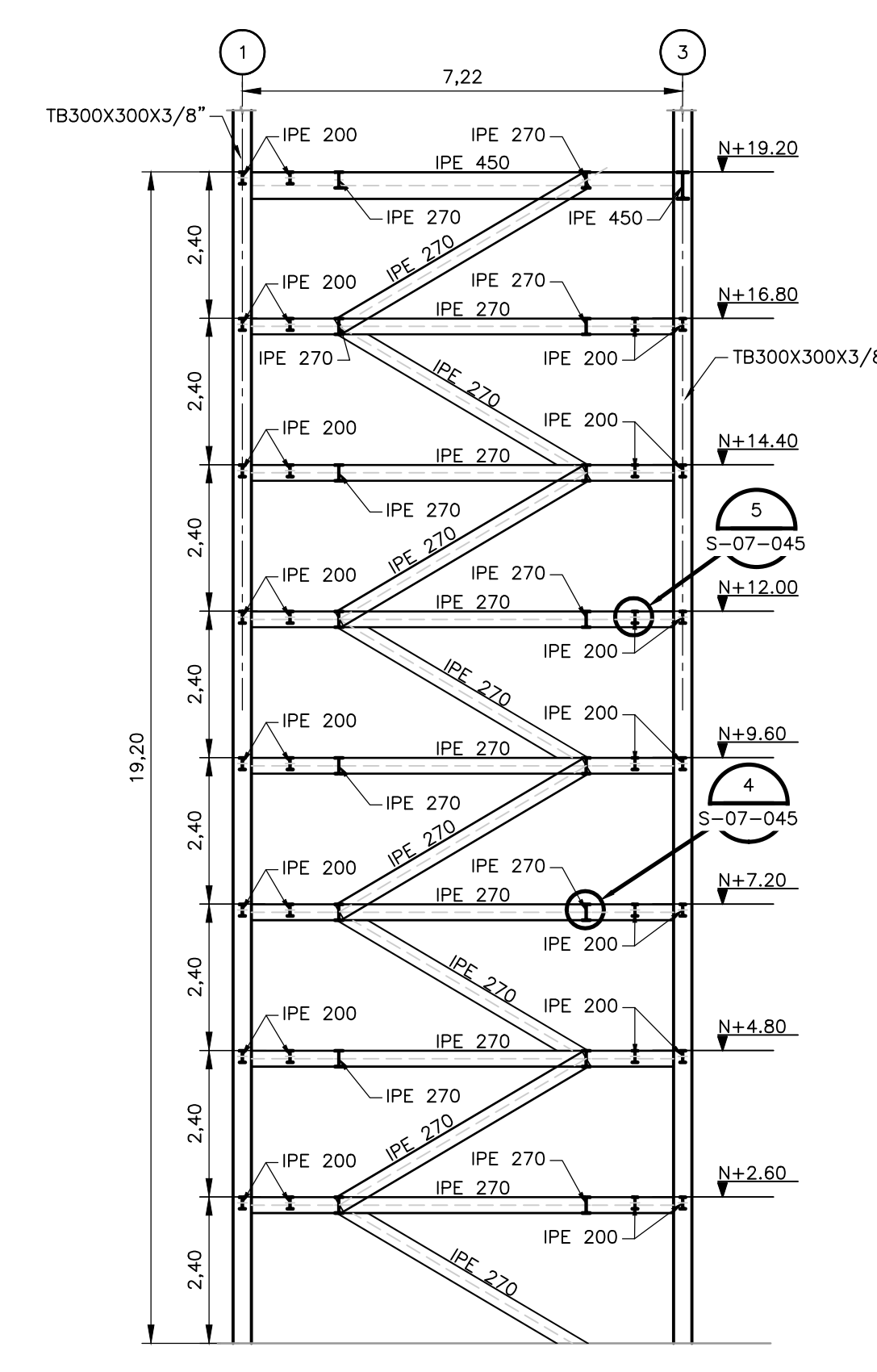


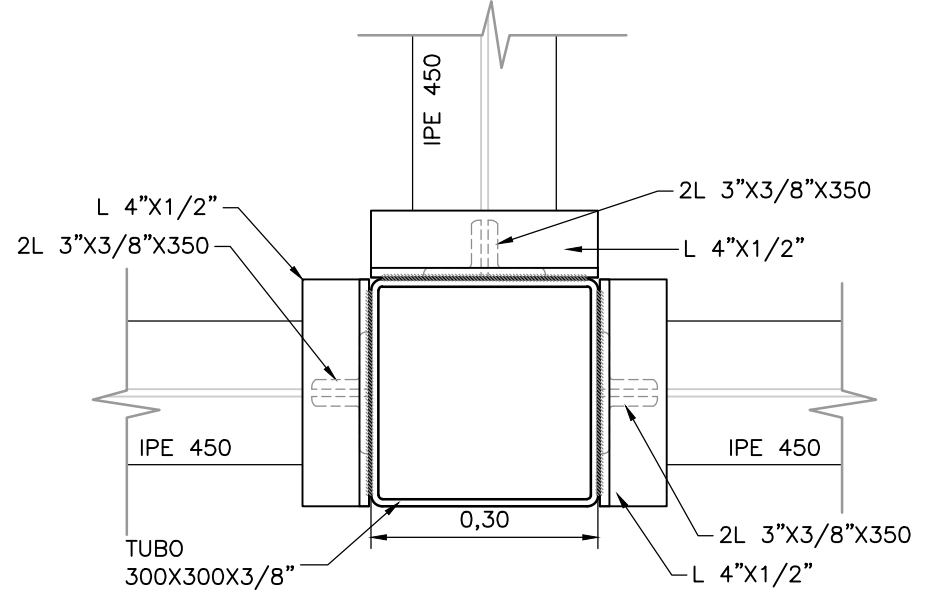
**DIGESTORES  
PLANTA PASARELA METÁLICA 1**  
1=100



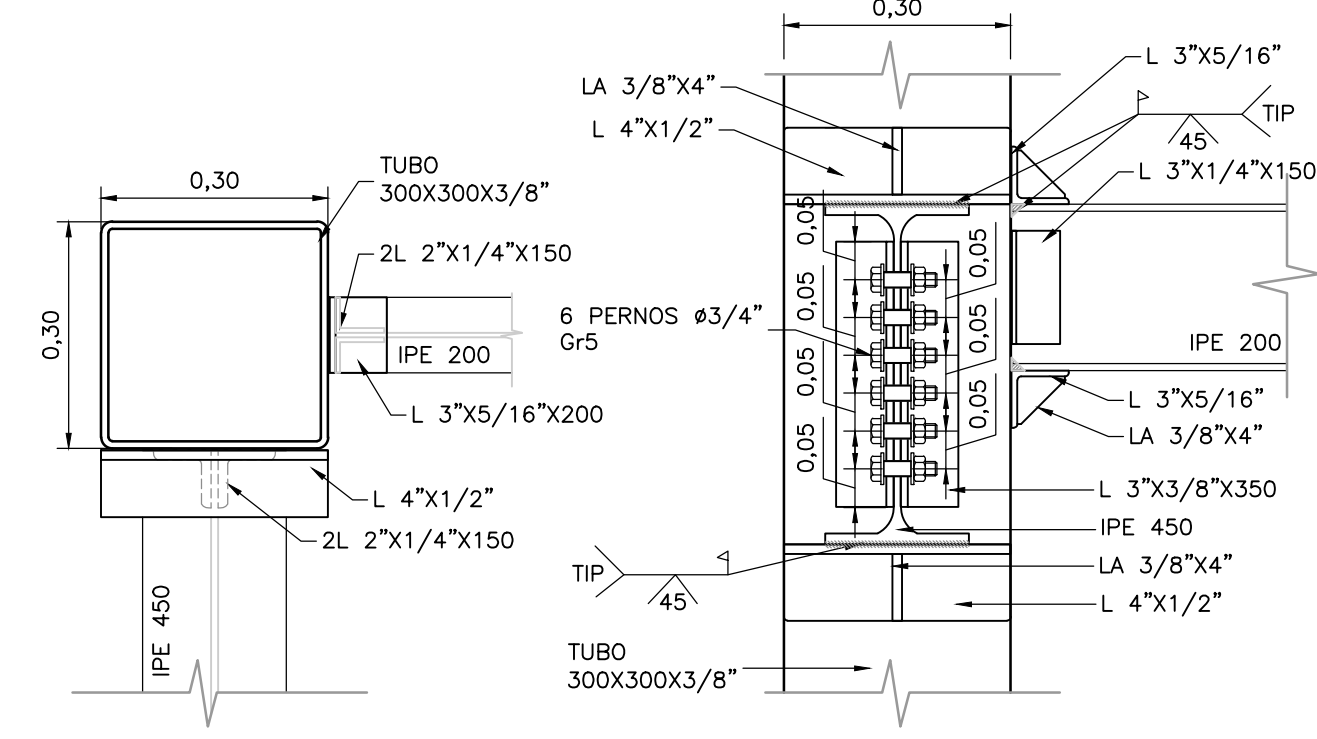
**PASARELA DIGESTORES  
ALZADO 1**  
1=100 M-1



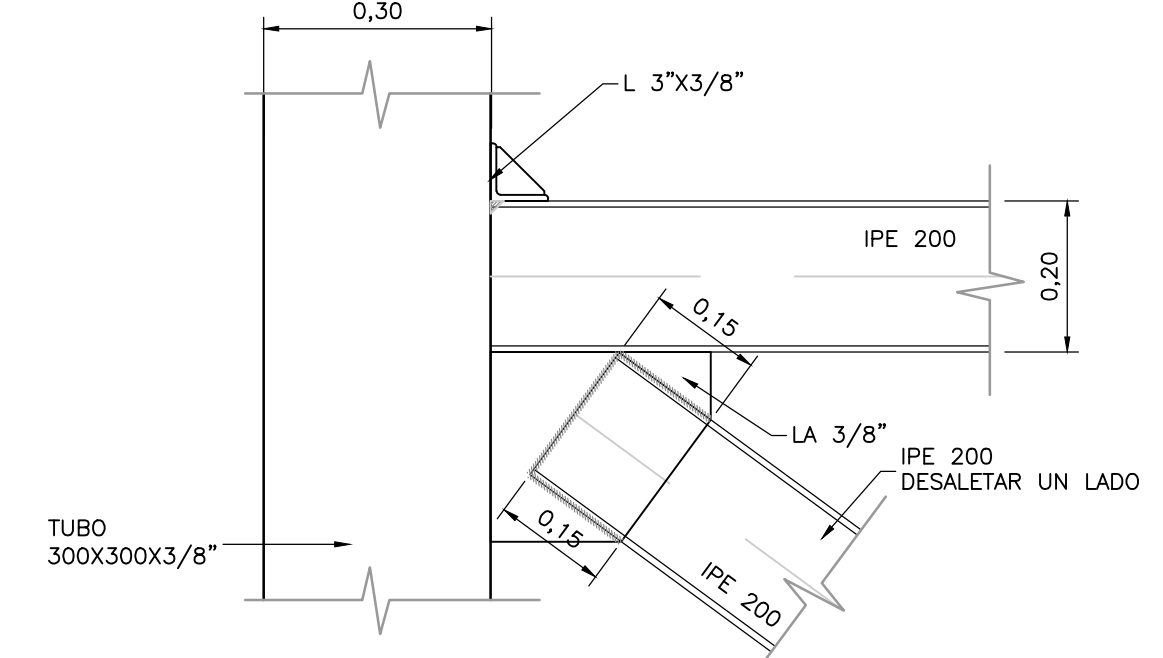
**PASARELA DIGESTORES  
ALZADO 2**  
1=100 M-1



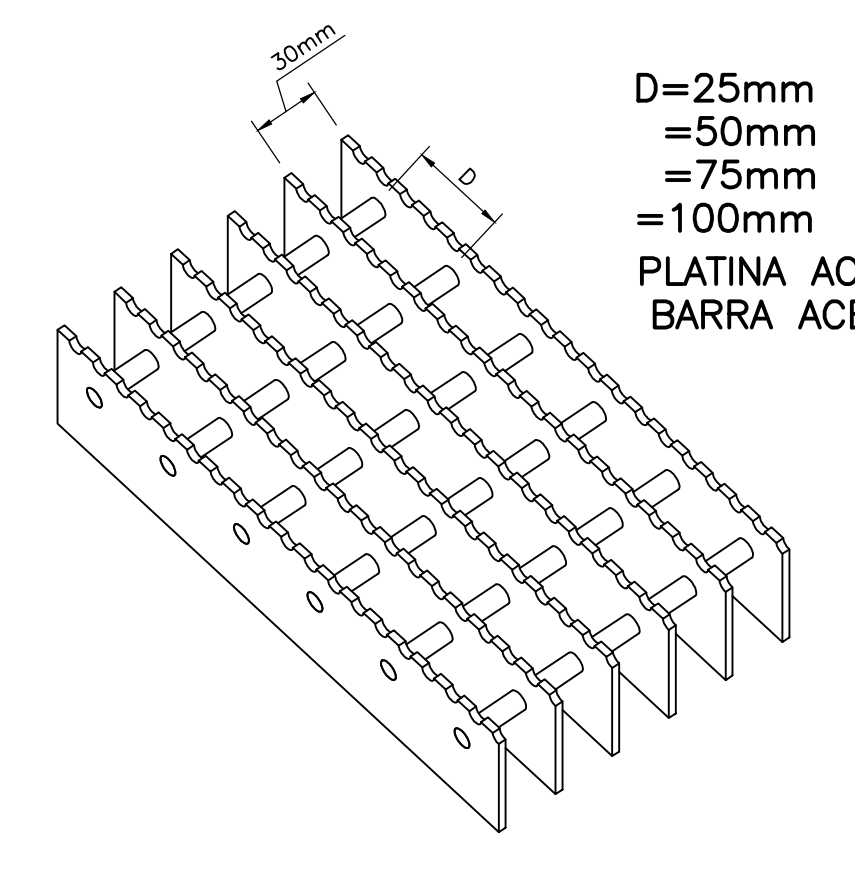
**VISTA EN PLANTA  
PASARELA DIGESTORES  
CONEXION 1**  
1=10 M-1



**VISTA FRONTAL  
PASARELA DIGESTORES  
CONEXION 2**  
1=10 M-1

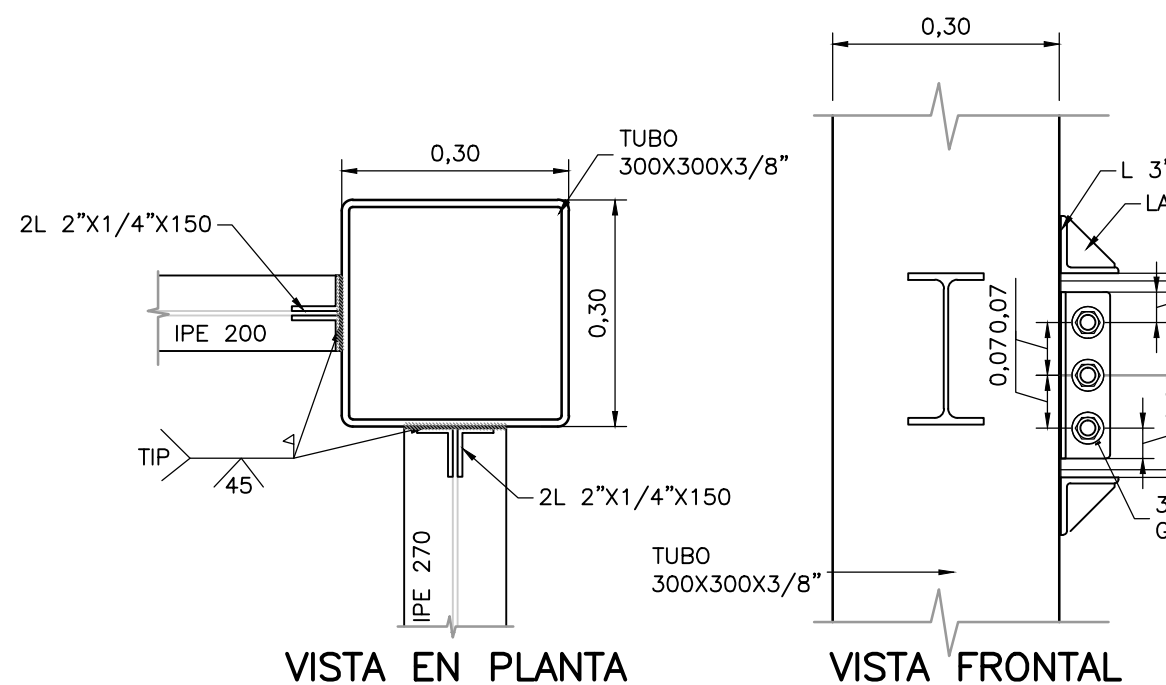


**VISTA FRONTAL  
PASARELA DIGESTORES  
CONEXION 3**  
1=10 M-1

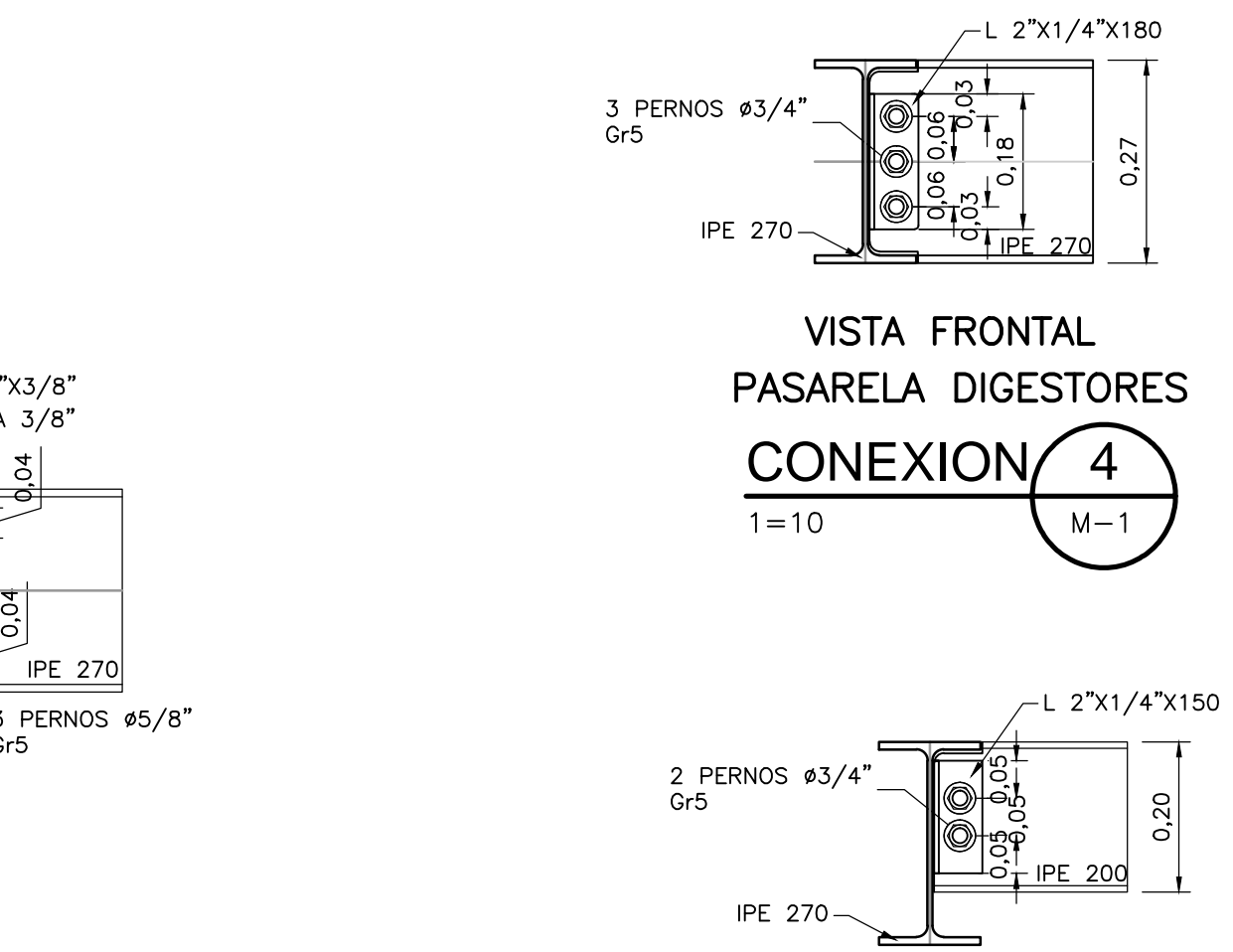


**REJILLA TIPO S 1-1/22x1/8"  
DETALLE 9**  
1=10 M-1

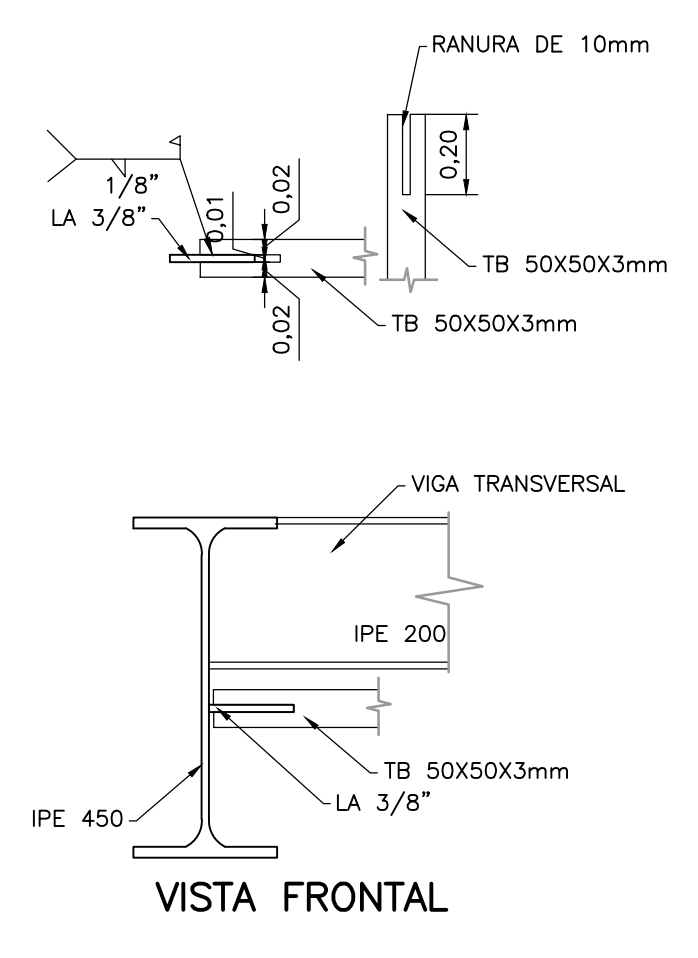
D=25mm  
=50mm  
=75mm  
=100mm  
PLATINA ACERO ASTM-A36  
BARRA ACERO ASTM-A36



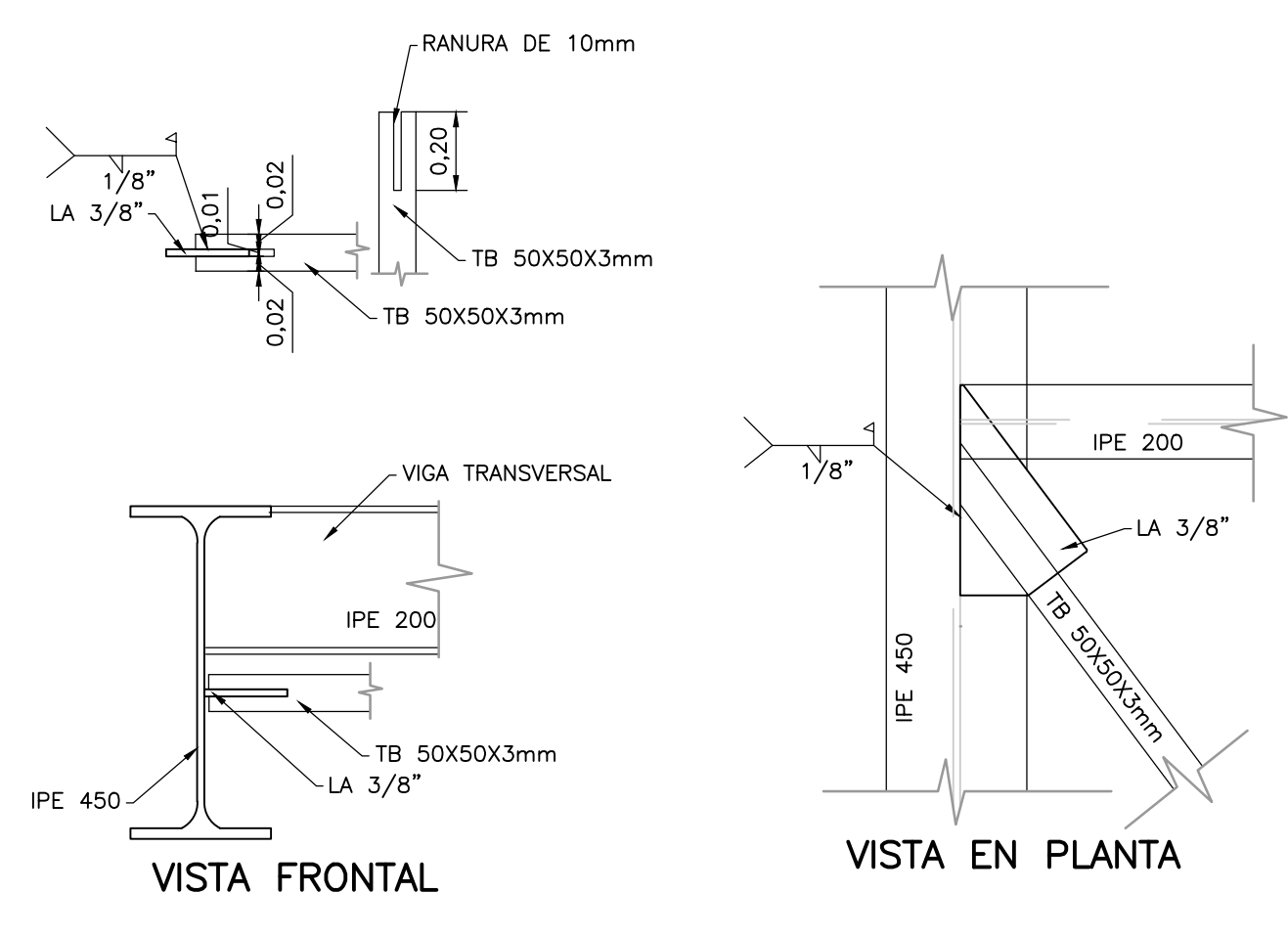
**VISTA EN PLANTA  
PASARELA DIGESTORES  
CONEXION 6**  
1=10 M-1



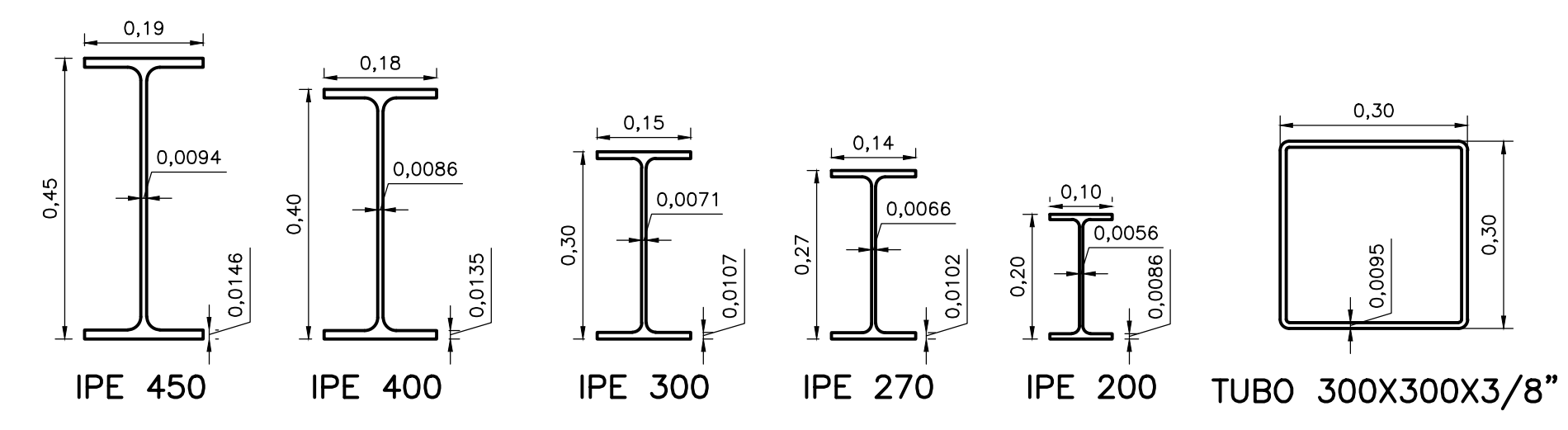
**VISTA FRONTAL  
PASARELA DIGESTORES  
CONEXION 4**  
1=10 M-1



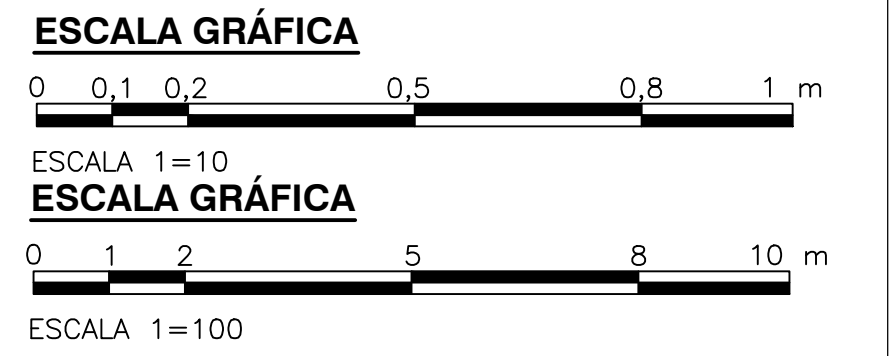
**VISTA FRONTAL  
PASARELA DIGESTORES  
CONEXION 5**  
1=10 M-1



**VISTA FRONTAL  
PASARELA DIGESTORES  
DETALLE 10**  
1=10 M-1



**PASARELA METÁLICA 1  
SECCIONES ESTRUCTURA METALICA**  
1=10



©2016 CDM Smith-INGESAM. Todos los derechos reservados. Reutilización de documentos: Documentos y diseños suministrados por el servicio profesional, incorporados en este documento, son propiedad de CDM Smith-INGESAM y/o EAB. No serán utilizados, ni total ni parcialmente, para cualquier otro proyecto sin autorización escrita de CDM Smith-INGESAM y/o EAB.

<b>CDM Smith</b> <b>INGESAM</b> CONTRATO DE CONSULTORIA No. 1-02-25500-0690-2011 DISEÑO: _____ REPRESENTANTE LEGAL O PROPIETARIO: ROBERTO GAUDES U.C. No. 3901 ME, USA	<b>UNIÓN TEMPORAL CANOAS</b> CONTRATO EMB No. 1-15-25500-0946-2012 REVISÓ: _____ APROBÓ: FERNANDO SILVA G. MAT. No. 0000001407XL	<b>acueducto</b> AGUA ALCANTARILLADO Y ASEO DE BOGOTÁ RECIBIÓ: ING. RENALDO HULLDO REGISTRO No. 3060 RECIBIÓ: ING. HUGO GÓMEZ REGISTRO No. 3429	<b>LOCALIZACIÓN</b>  ESCALA 1 : 25.000	<b>SISTEMA DE REFERENCIA</b> MADRID SIRGAS TIPO DE COORDENADAS PLANAS CARTESIANAS ORIGEN COORDENADAS BOGOTÁ D.C. VERTICE NP-13-B5-1 NORTE: 93744.534 m ESTE: 82666.481 m COTA: 2552.98 msnnm COORDENADAS MEDIAS NORTE: 96250.0 m ESTE: 86500.0 m PLANCHA 1:10.000, 246-18-A-2	<b>MODIFICACIONES</b> <table border="1"> <tr> <th>FECHA</th> <th>MODIFICACION</th> <th>NOMBRE ING. RESPONSABLE</th> <th>FIRMA</th> </tr> <tr> <td> </td> <td> </td> <td> </td> <td> </td> </tr> </table>	FECHA	MODIFICACION	NOMBRE ING. RESPONSABLE	FIRMA					 <b>AGUA ALCANTARILLADO Y ASEO DE BOGOTÁ</b> <b>GERENCIA CORPORATIVA DE SISTEMA MAESTRO</b> <b>DIRECCIÓN RED TRONCAL ALCANTARILLADO</b> <b>PLANO DE DISEÑO TRATAMIENTO DE AGUAS RESIDUALES</b>	<b>PTAR CANOAS/VEREDA CANOAS/MUNICIPIO DE SOACHA</b> PROYECTO No. : _____
						FECHA	MODIFICACION	NOMBRE ING. RESPONSABLE	FIRMA						
CONTIENE : <b>P.11 PASARELA METÁLICA DIGESTIÓN TIPO 1</b> ESCALA: INDICADAS NOMBRE DEL ARCHIVO: S07045DBPL.DWG	FECHA: AGOSTO/2016 PLANO No. <b>S-07-045</b>														

ENTREGA 100% - VÁLIDO PARA CONSTRUCCIÓN