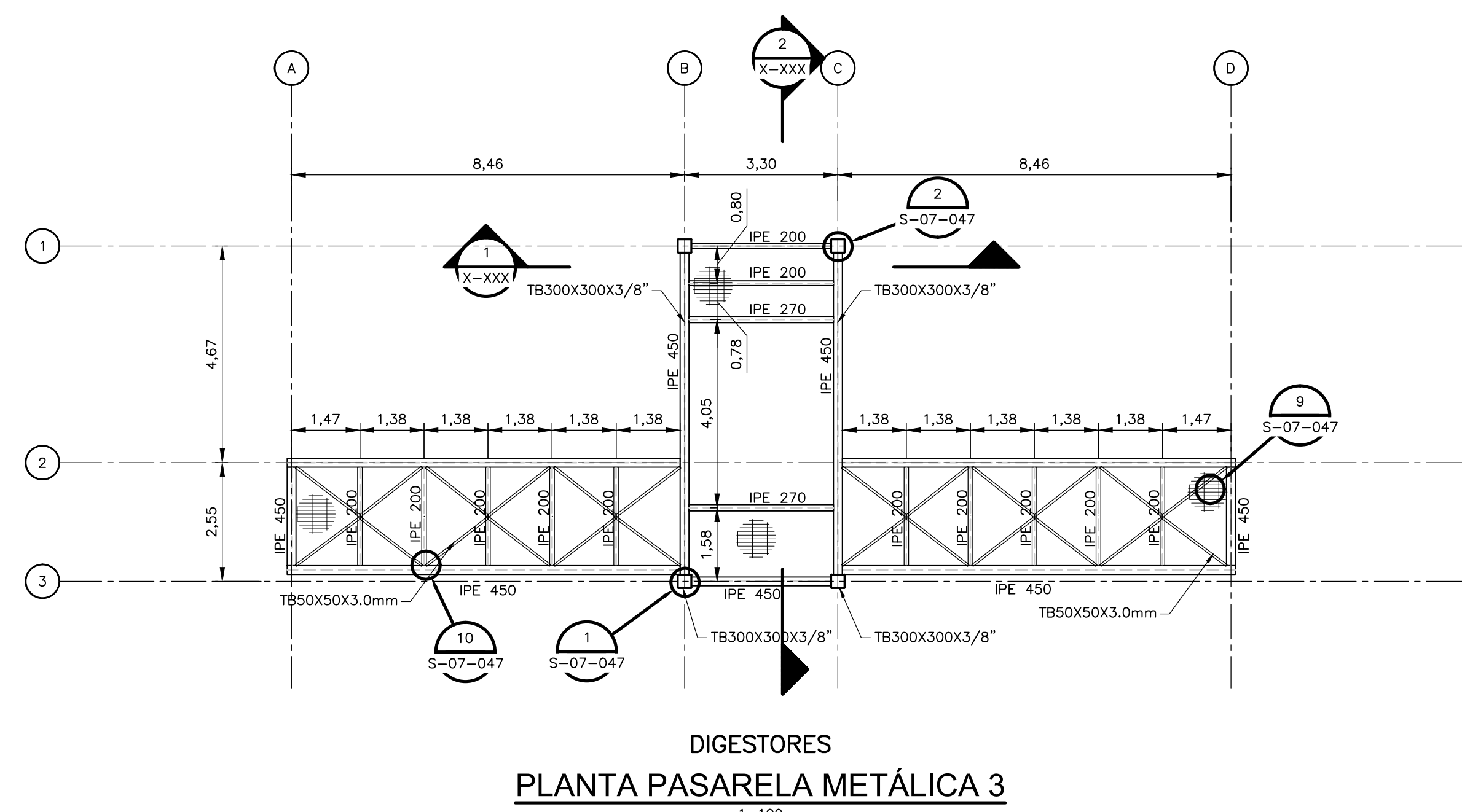
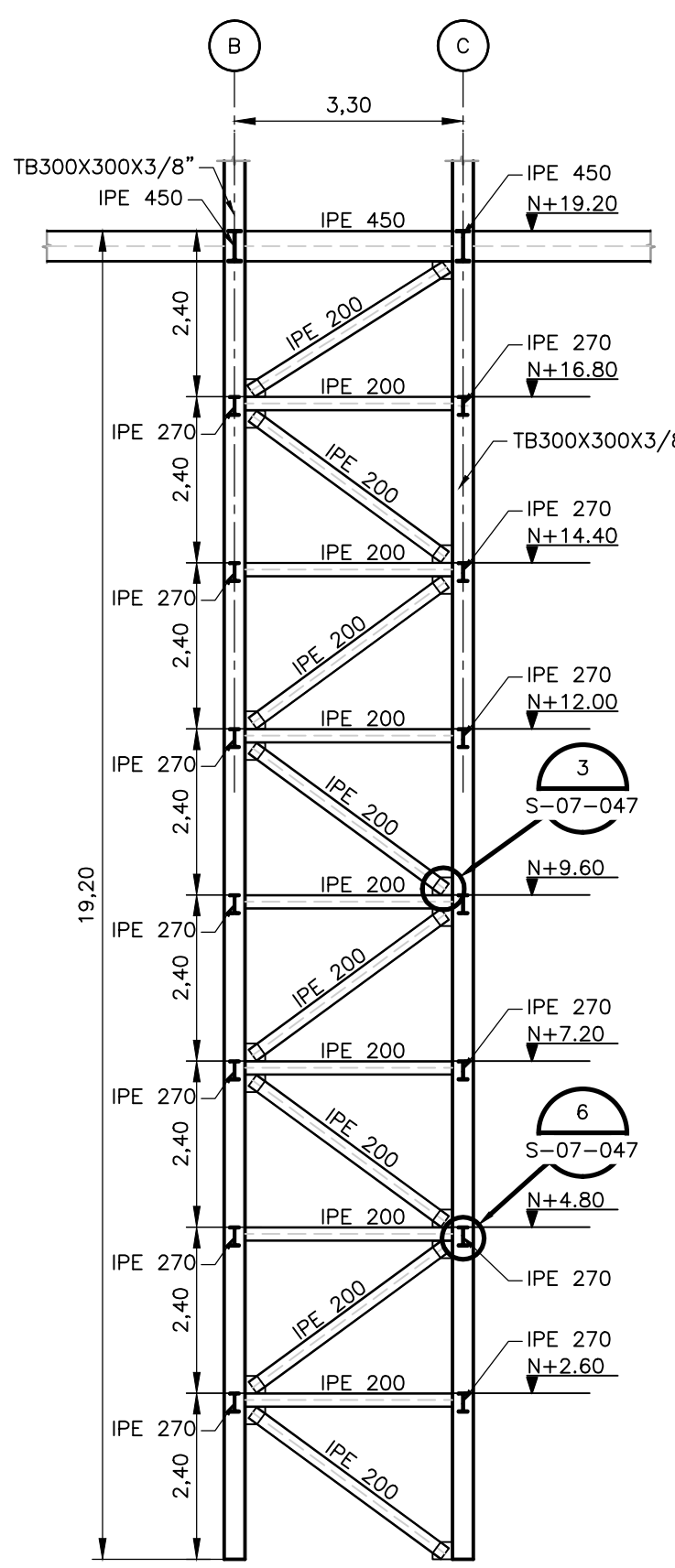


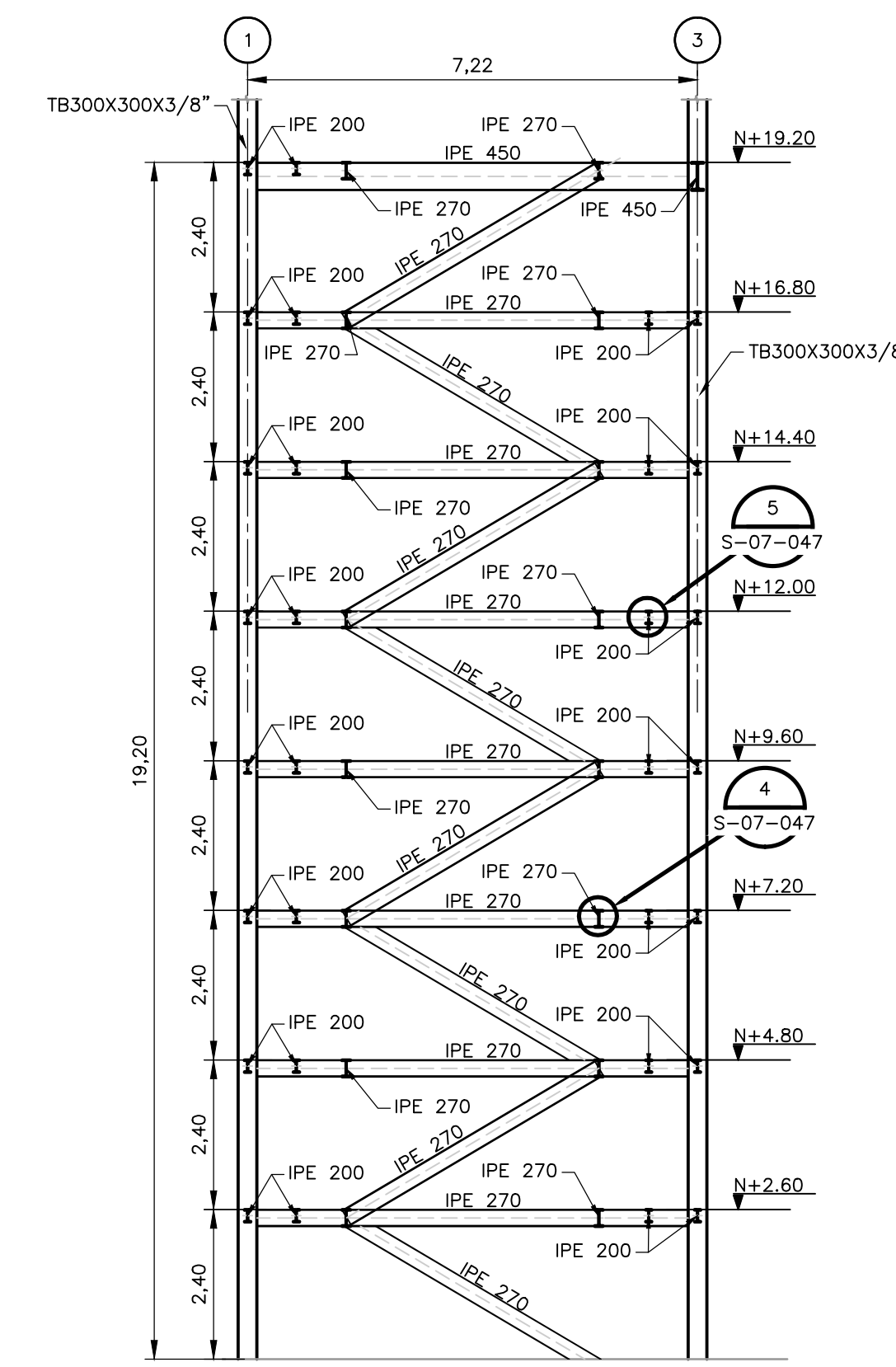
**NOTAS :**  
 1. NOTAS NOTAS NOTAS NOTAS NOTAS NOTAS NOTAS NOTAS NOTAS NOTAS NOTAS



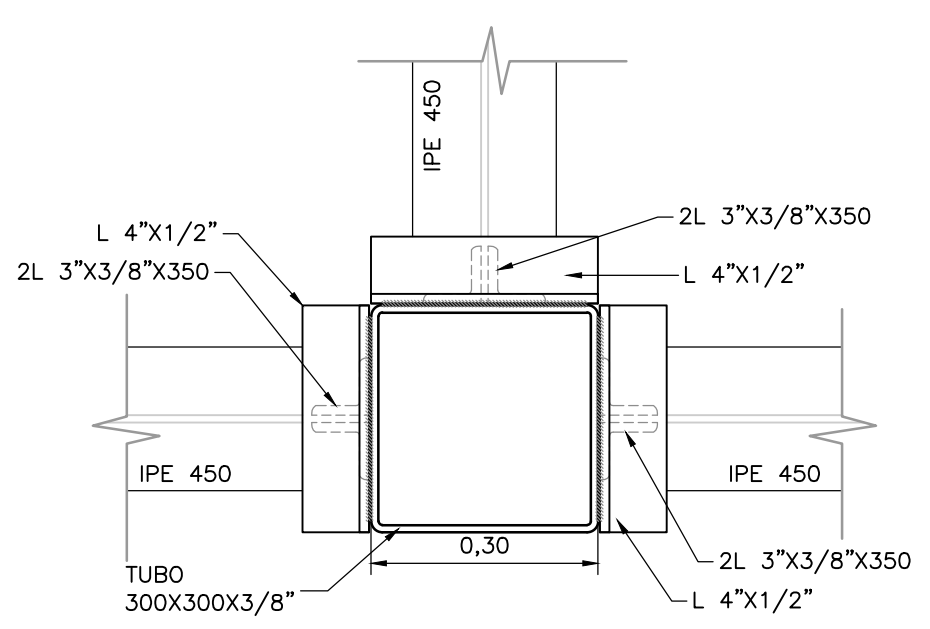
**DIGESTORES  
 PLANTA PASARELA METÁLICA 3**  
 1=100



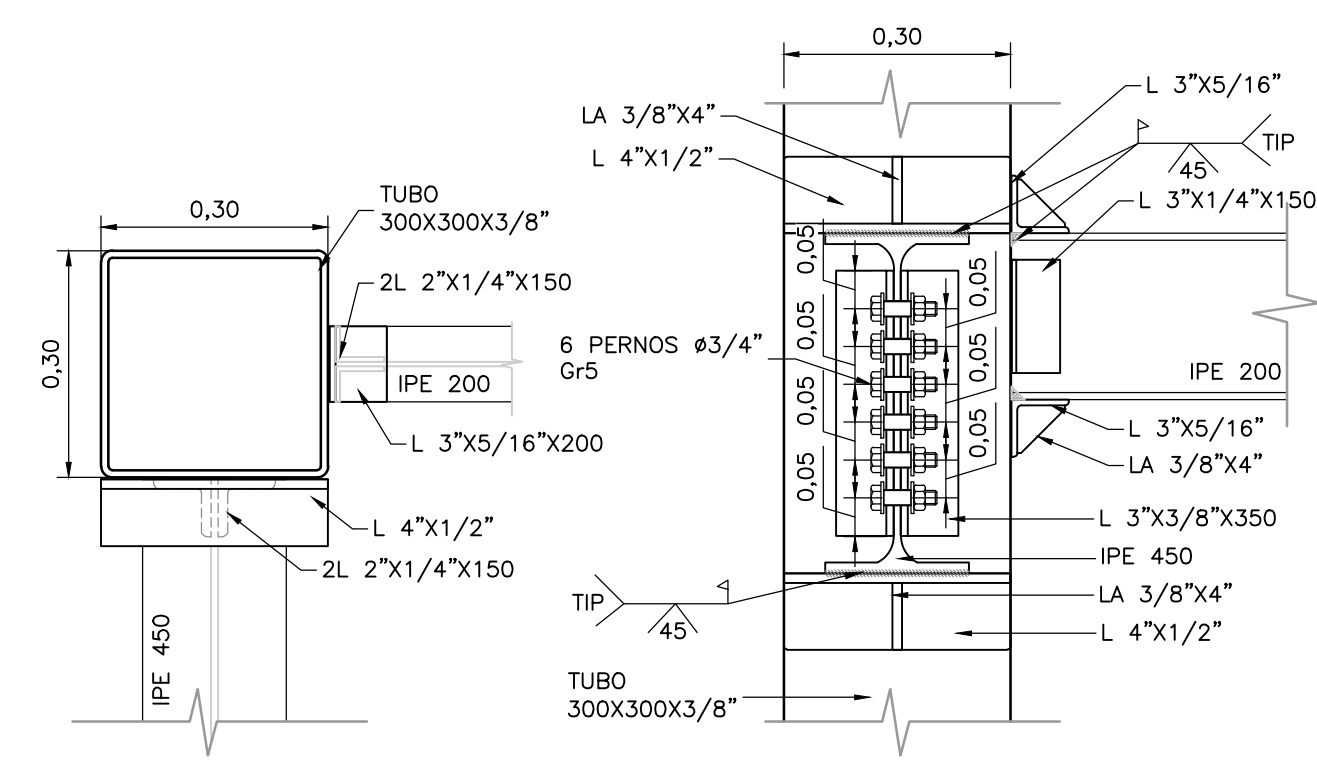
**PASARELA DIGESTORES  
 ALZADO 1**  
 1=100 M-1



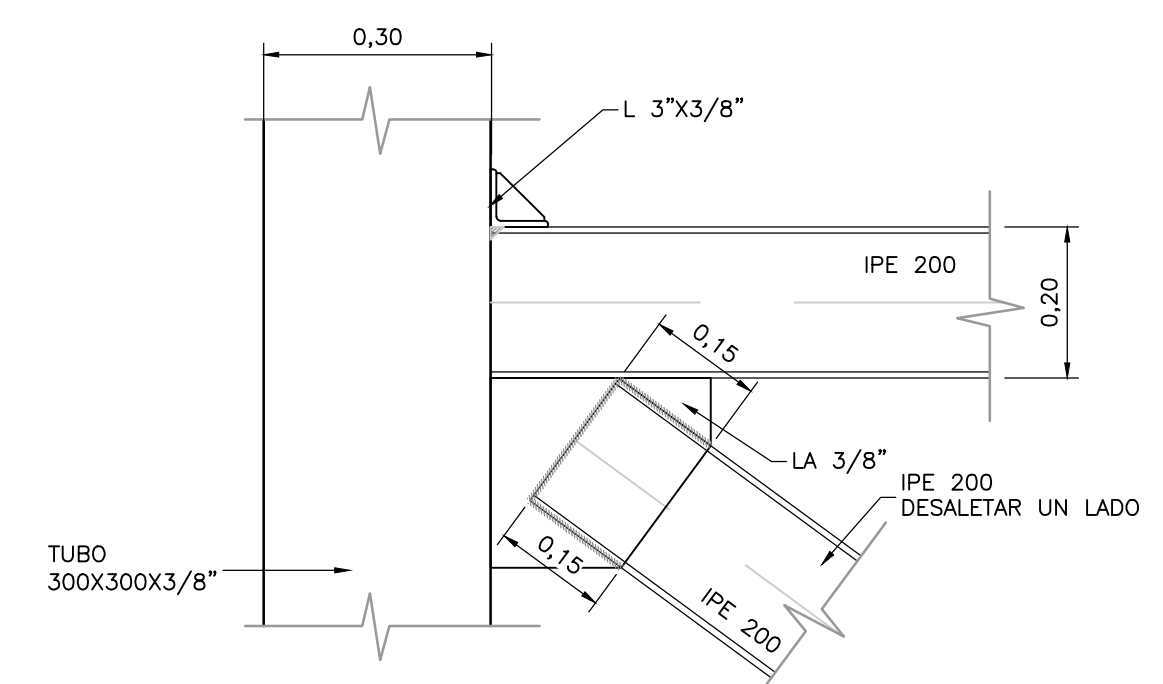
**PASARELA DIGESTORES  
 ALZADO 2**  
 1=100 M-1



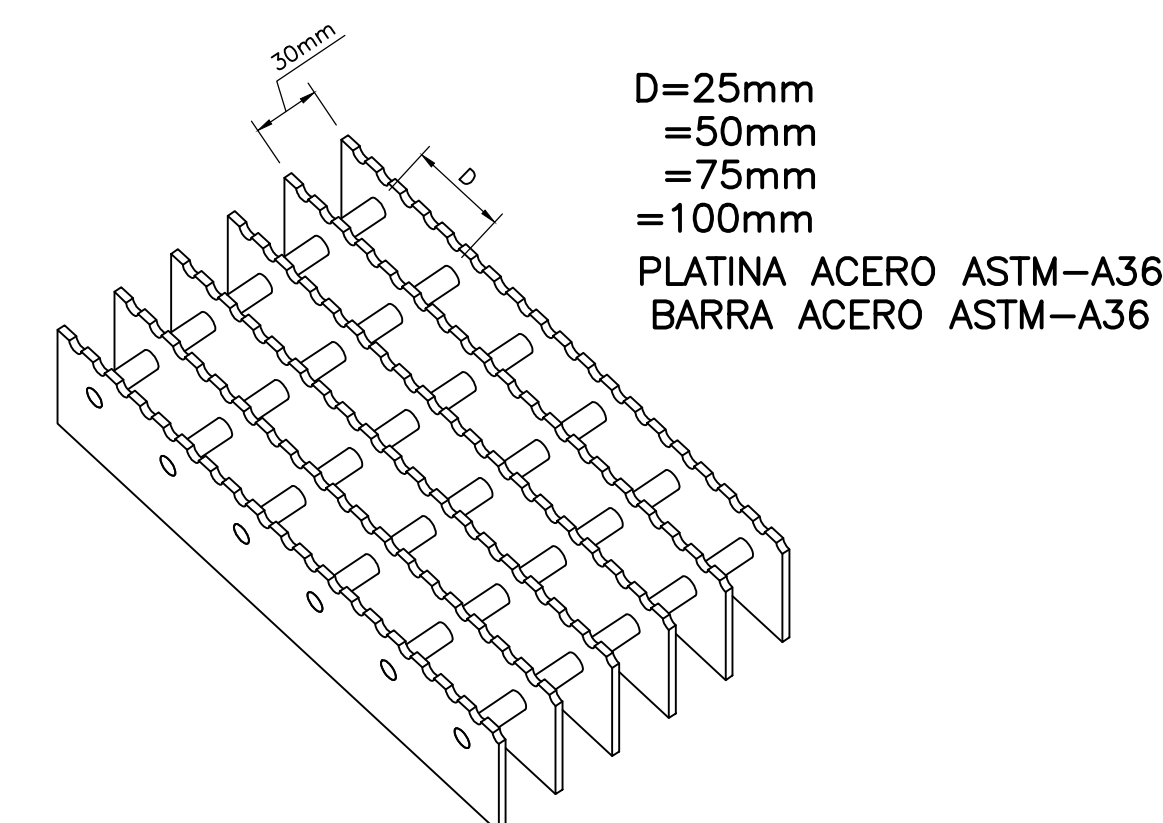
**VISTA EN PLANTA  
 PASARELA DIGESTORES  
 CONEXION 1**  
 1=10 M-1



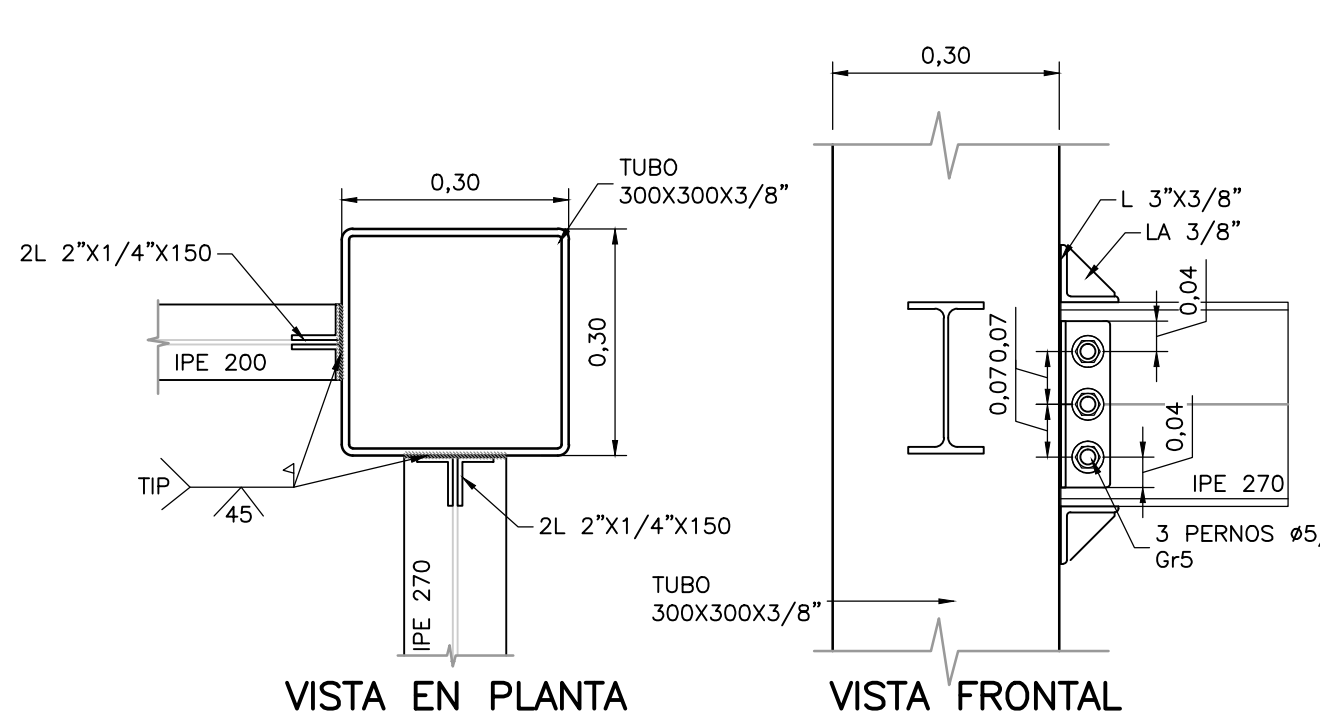
**VISTA FRONTAL  
 PASARELA DIGESTORES  
 CONEXION 2**  
 1=10 M-1



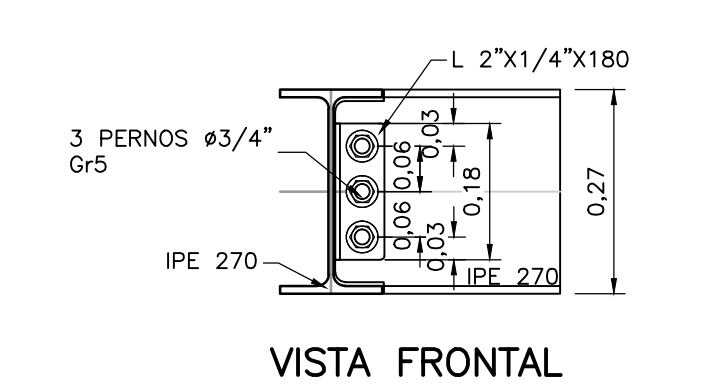
**VISTA FRONTAL  
 PASARELA DIGESTORES  
 CONEXION 3**  
 1=10 M-1



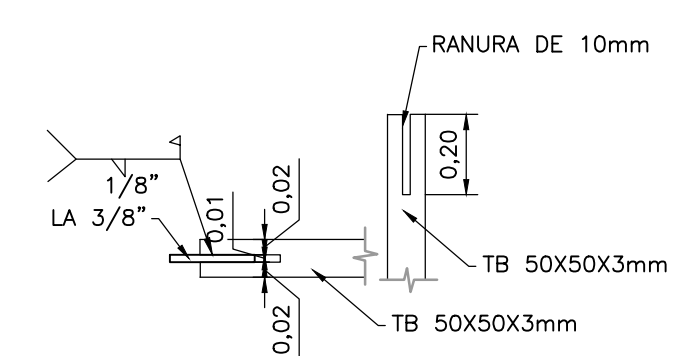
**REJILLA TIPO S 1-1/22x1/8"  
 DETALLE 9**  
 1=10 M-1



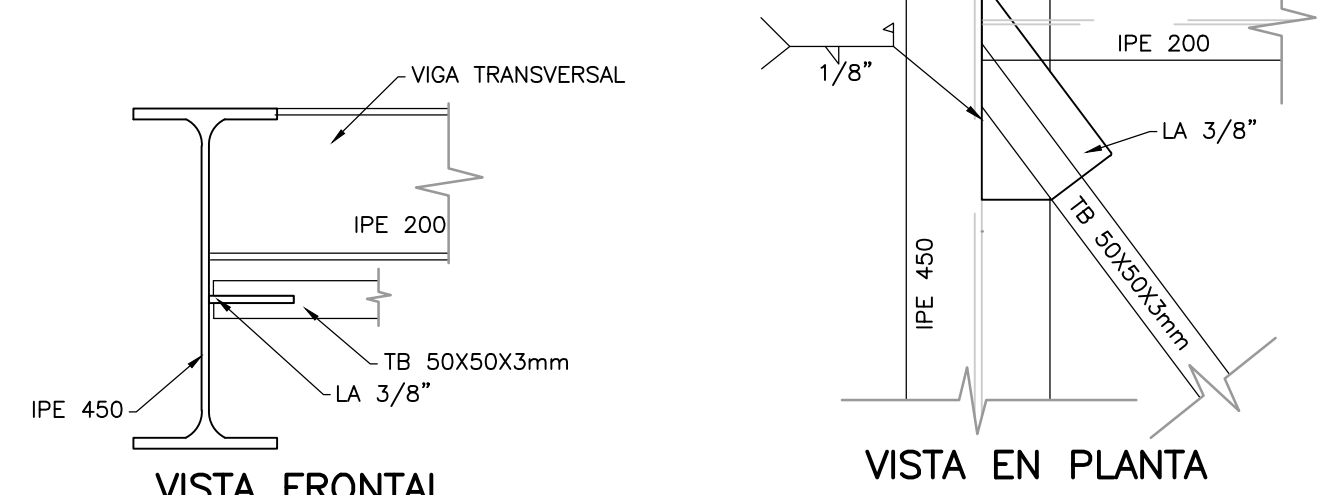
**VISTA EN PLANTA  
 PASARELA DIGESTORES  
 CONEXION 6**  
 1=10 M-1



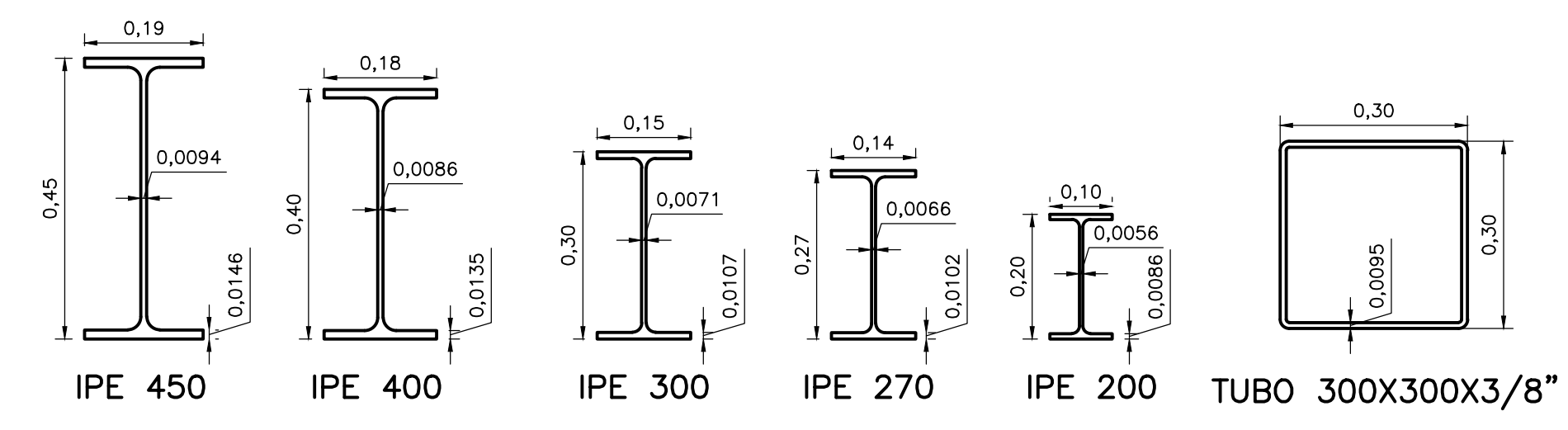
**VISTA FRONTAL  
 PASARELA DIGESTORES  
 CONEXION 4**  
 1=10 M-1



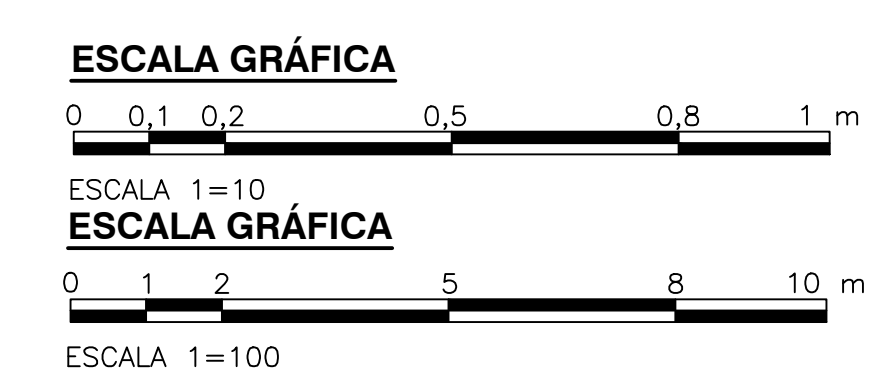
**VISTA FRONTAL  
 PASARELA DIGESTORES  
 CONEXION 5**  
 1=10 M-1



**PASARELA DIGESTORES  
 DETALLE 10**  
 1=10 M-1



**PASARELA METÁLICA 1  
 SECCIONES ESTRUCTURA METALICA**  
 1=10



©2016 CDM Smith-INGESAM. Todos los derechos reservados. Reutilización de documentos: Documentos y diseños suministrados por el servicio profesional, incorporados en este documento, son propiedad de CDM Smith-INGESAM y EAB. No serán utilizados, ni total ni parcialmente, para cualquier otro proyecto sin autorización escrita de CDM Smith-INGESAM y/o EAB.

<b>CDM Smith</b> <b>INGESAM</b> CONTRATO DE CONSULTORIA No. 1-02-25500-0690-2011 DISEÑO: _____ REPRESENTANTE LEGAL O PROPIETARIO: ROBERT GAUDES U.C. No. 3901 ME, USA	<b>UNIÓN TEMPORAL CANOAS</b> CONTRATO EMB No. 1-15-25500-0946-2012 REVISÓ: _____ APROBÓ: FERNANDO SILVA G. MAT. No. 0000001407XLL	<b>acueducto</b> AGUA ALCANTARILLADO Y ASEO DE BOGOTÁ RECIBIÓ: ING. RENALDO PULIDO REGISTRO No. 3060 RECIBIÓ: ING. HUGO GÓMEZ REGISTRO No. 3429	<b>LOCALIZACIÓN</b>  ESCALA 1 : 25.000	<b>SISTEMA DE REFERENCIA</b> MADRID SIRGAS TIPO DE COORDENADAS PLANAS CARTESIANAS ORIGEN COORDENADAS BOGOTÁ D.C. VERTICE NP-13-B5-1 NORTE: 93744.534 m ESTE: 82666.481 m COTA: 2552.58 msnnm COORDENADAS MEDIAS NORTE: 96250.0 m ESTE: 80500.0 m PLANCHA 1:10.000, 246-18-A-2	<b>MODIFICACIONES</b> <table border="1"> <thead> <tr> <th>FECHA</th> <th>MODIFICACION</th> <th>NOMBRE ING. RESPONSABLE</th> <th>FIRMA</th> </tr> </thead> <tbody> <tr> <td> </td> <td> </td> <td> </td> <td> </td> </tr> </tbody> </table>	FECHA	MODIFICACION	NOMBRE ING. RESPONSABLE	FIRMA					 <b>AGUA ALCANTARILLADO Y ASEO DE BOGOTÁ</b> <b>GERENCIA CORPORATIVA DE SISTEMA MAESTRO</b> <b>DIRECCIÓN RED TRONCAL ALCANTARILLADO</b> <b>PLANO DE DISEÑO TRATAMIENTO DE AGUAS RESIDUALES</b>	<b>PTAR CANOAS/VEREDA CANOAS/MUNICIPIO DE SOACHA</b> PROYECTO No. : _____
						FECHA	MODIFICACION	NOMBRE ING. RESPONSABLE	FIRMA						
CONTIENE : <b>P.11 PASARELA METÁLICA DIGESTIÓN TIPO 3</b>	FECHA: AGOSTO/2016 PLANO No. <b>S-07-047</b>														

ENTREGA 100% - VÁLIDO PARA CONSTRUCCIÓN