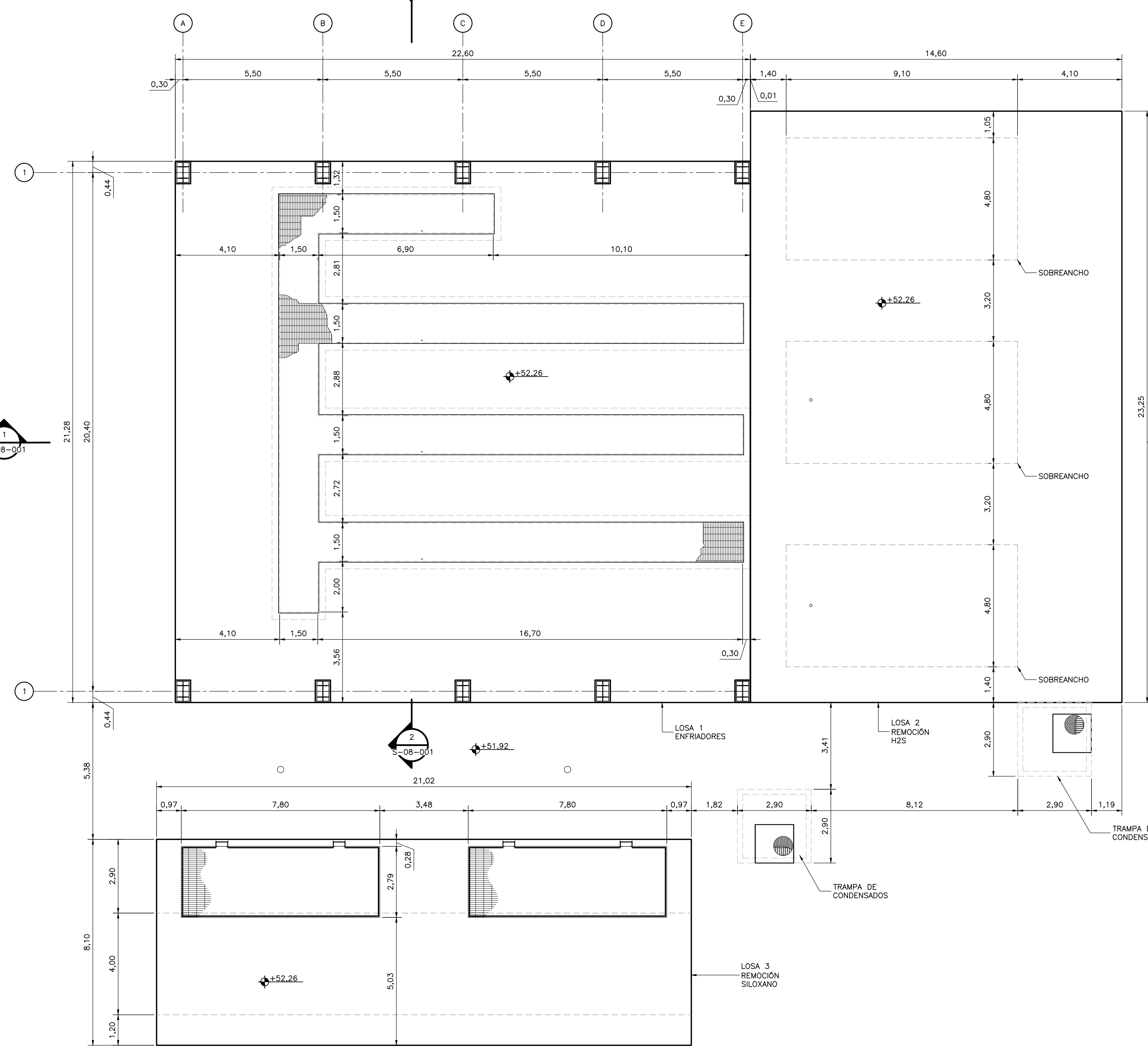
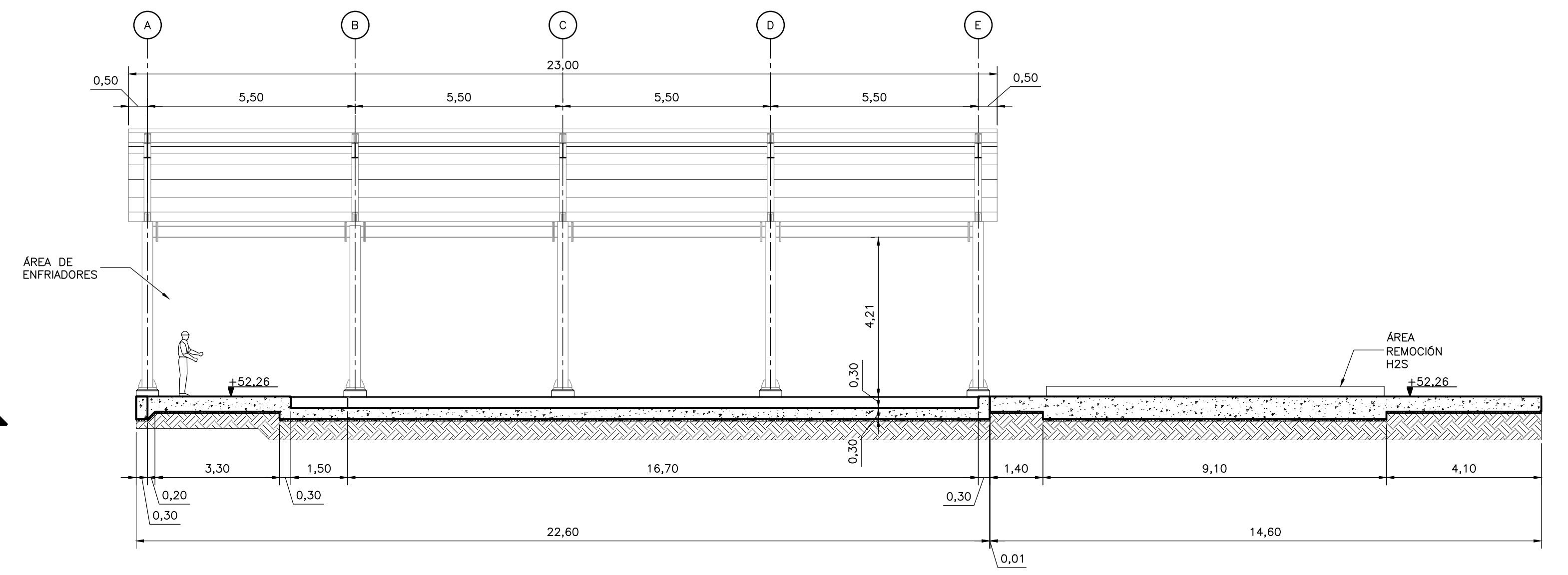


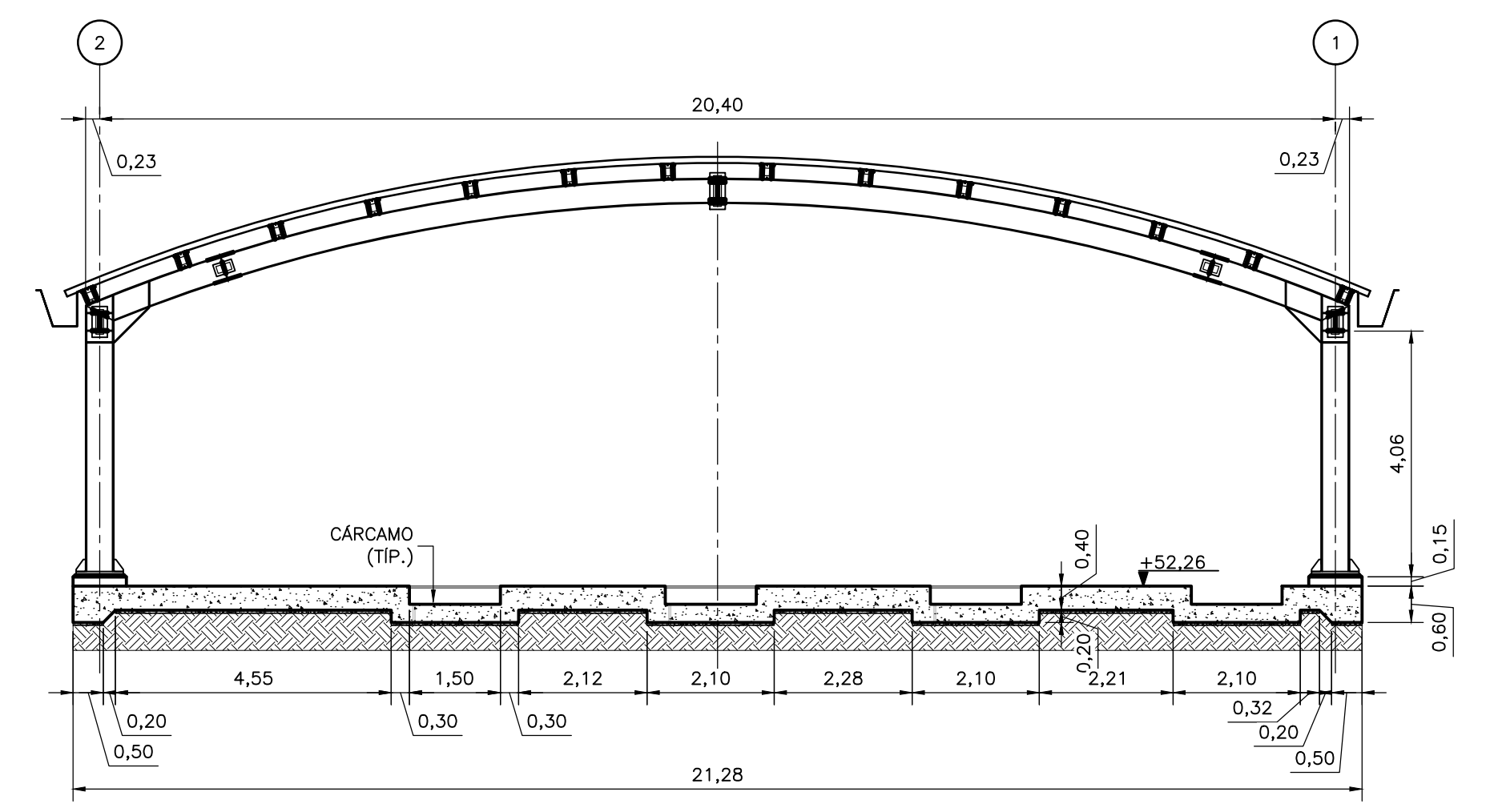
- NOTAS:**
1. TODAS LAS DIMENSIONES ESTÁN DADAS EN METROS Y TODOS LOS NIVELES ESTÁN EN METROS SOBRE EL NIVEL DEL MAR, A MENOS QUE SE INDIQUE OTRA UNIDAD DE MEDIDA.
 2. VER NOTAS GENERALES, ESPECIFICACIONES DE MATERIALES Y CRITERIOS DE DISEÑO EN PLANO S-00-001.
 3. VER SIMBOLOS Y ABBREVIATURAS EN PLANO S-00-002.
 4. EL VALOR DE LAS ELEVACIONES DE LOS PUNTOS CORRESPONDE AL NÚMERO MOSTRADO INCREMENTADO EN 2500.
 5. TODAS LAS DIMENSIONES, SECCIONES, GEOMETRÍAS Y REFUERZOS DE ELEMENTOS ESTRUCTURALES ESTÁN BASADAS EN EQUIPOS, PROCESOS Y CARGAS DE REFERENCIA, DEBERÁN VERIFICARSE LOS AJUSTES NECESARIOS SEGÚN LOS EQUIPOS COMPRADOS, ES RESPONSABILIDAD DEL CONTRATISTA REALIZAR DICHAS VERIFICACIONES, Y EN CASO DE REQUERIRSE, ES RESPONSABILIDAD DEL MISMO REALIZAR LAS MODIFICACIONES AL DISEÑO PARA GARANTIZAR RESISTENCIA Y ESTABILIDAD.



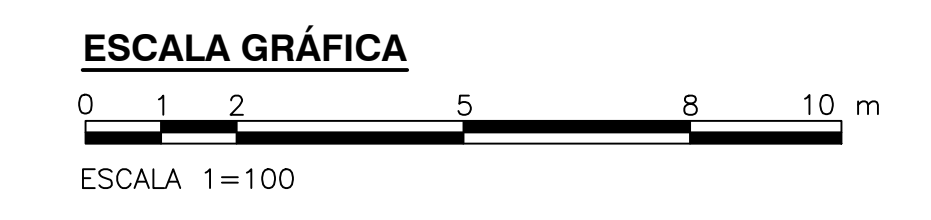
PLANTA
1=100



SECCIÓN 1
1=100 S-08-001



SECCIÓN 2
1=100 S-08-001



©2016 CDM Smith-INGESAM. Todos los derechos reservados. Incorporados en este documento, son propiedad de CDM Smith-INGESAM y EAB. No serán utilizados, ni total ni parcialmente, para cualquier otro proyecto sin autorización escrita de CDM Smith-INGESAM y/o EAB.

CDM Smith **INGESAM**
CONTRATO DE CONSULTORIA No. 1-02-25500-0690-2011

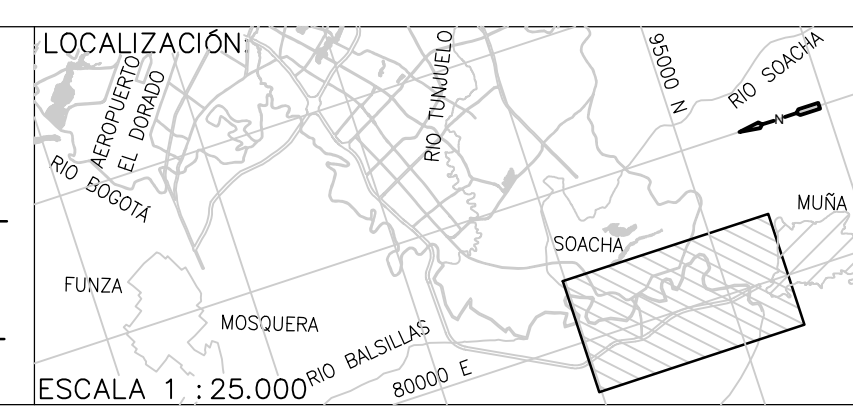
DISEÑO: _____
 REVISÓ: _____
 REPRESENTANTE LEGAL O PROPIETARIO: ROBERT GAUDIN, LIC. No. 3901 ME, USA

UNIÓN TEMPORAL CANOAS
CONTRATO EAB No. 1-15-25500-0946-2012

REVISÓ: _____
 APROBÓ: FERNANDO SILVA G. MAT. No. 0000001407XL

acueducto
AGUA ALCANTARILLADO Y ASEO DE BOGOTÁ

RECIBÍO: ING. RENALDO PULIDO REGISTRO No. 3060
 RECIBÍO: ING. HUGO GÓMEZ REGISTRO No. 3429



SISTEMA DE REFERENCIA		MODIFICACIONES			
MAGDA SIRGAC		FECHA	MODIFICACION	NOMBRE ING. RESPONSABLE	FIRMA
TIPO DE COORDENADAS PLANAS CARTESIANAS					
ORIGEN COORDENADAS BOGOTÁ D.C.					
VERTICE NP-13-B5-1					
NORTE: 93764.534 m					
ESTE: 82666.481 m					
COTA: 2552.58 msnnm					
COORDENADAS MEDIAS					
NORTE: 96250.0 m					
ESTE: 80500.0 m					
PLANCHA 1:10.000 246-10-A-2					

acueducto
AGUA ALCANTARILLADO Y ASEO DE BOGOTÁ

GERENCIA CORPORATIVA DE SISTEMA MAESTRO
DIRECCIÓN RED TRONCAL ALCANTARILLADO
PLANO DE DISEÑO TRATAMIENTO DE AGUAS RESIDUALES

PTAR CANOAS/VEREDA CANOAS/MUNICIPIO DE SOACHA

CONTIENE: **P.11 TRATAMIENTO DE BIOGÁS PLANTA Y SECCIONES - DIMENSIONES**
 ESCALA: INIDCADA NOMBRE DEL ARCHIVO: S08001BPL.DWG

PROYECTO No.: _____
 FECHA: AGOSTO/2016
 PLANO No.: S-08-001