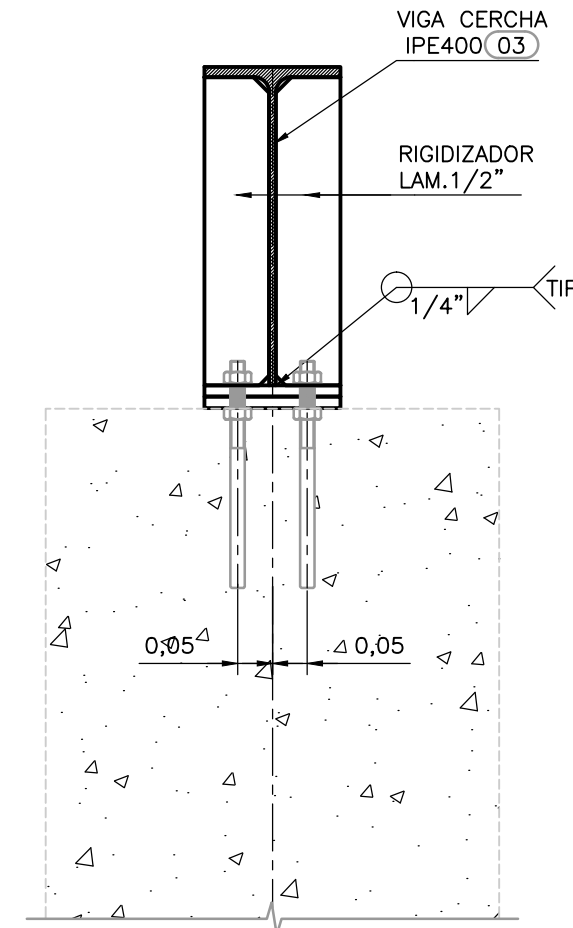
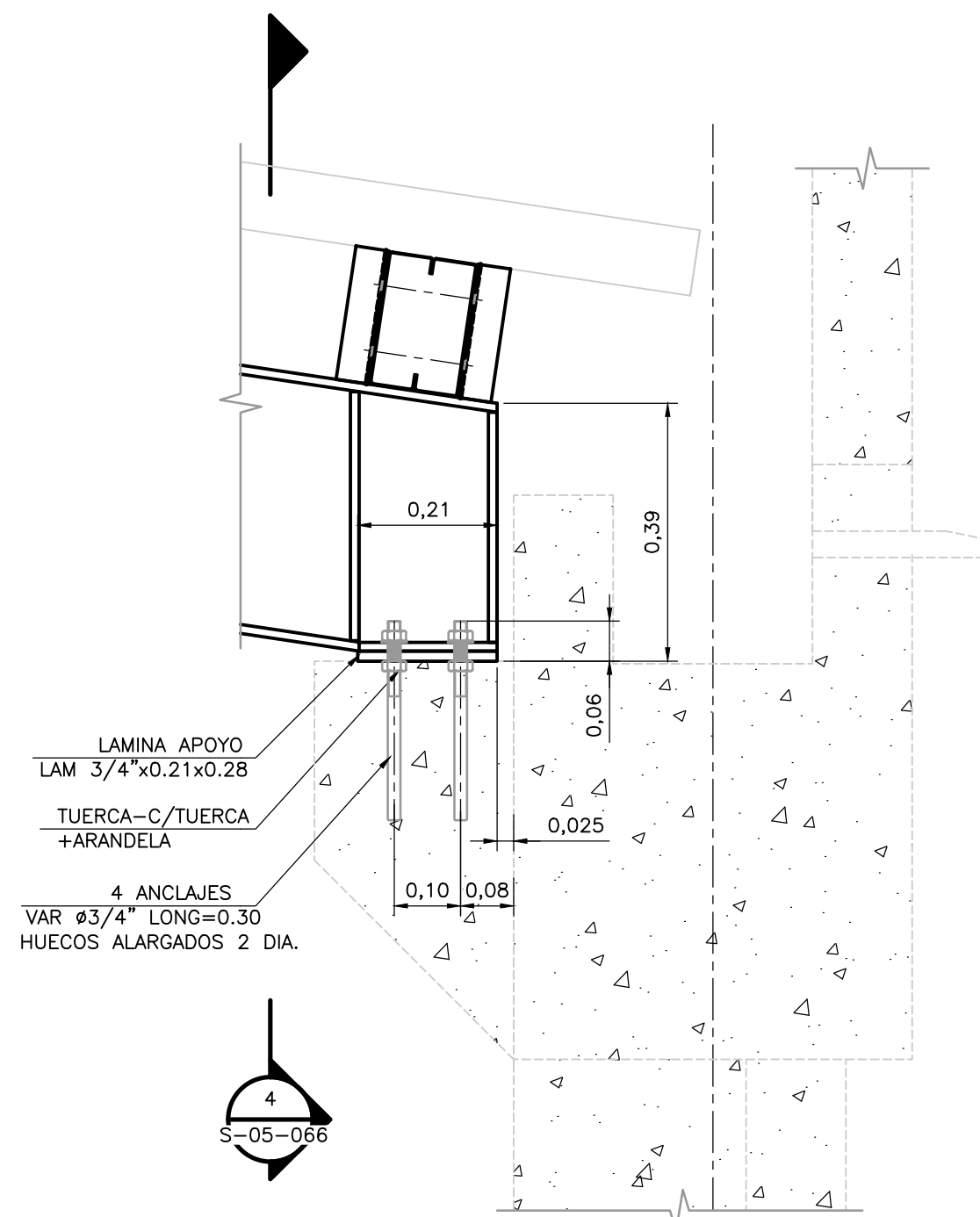


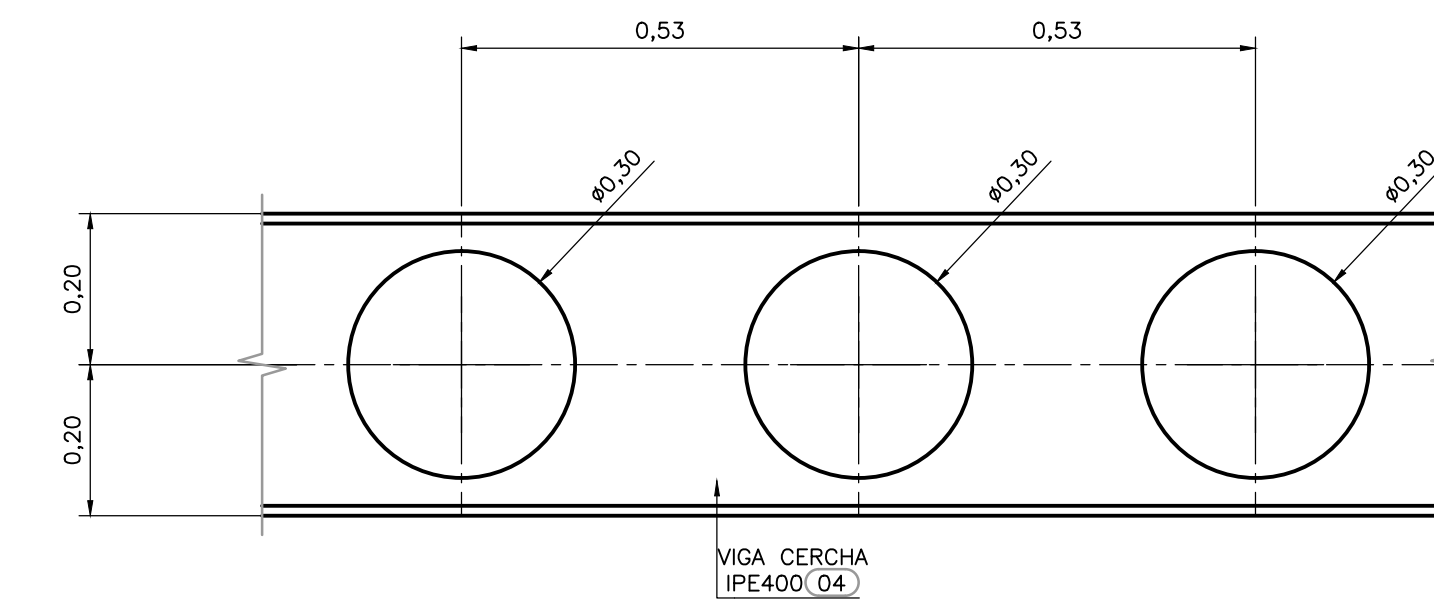
UBICACION DE ANCLAJES
DETALLE A
1=10 S-08-027



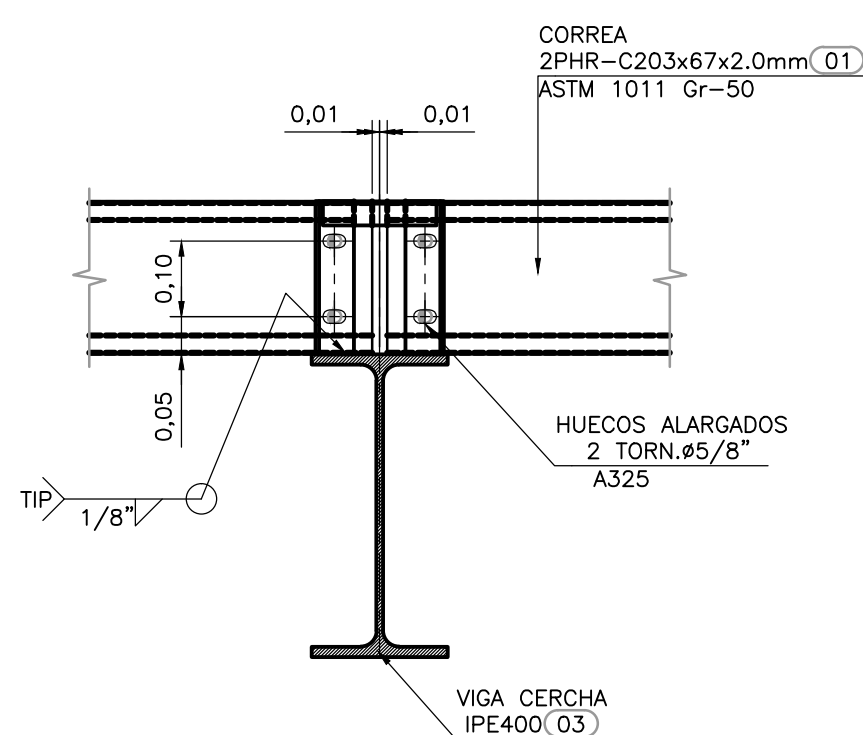
SECCION 2
1=10 S-08-028



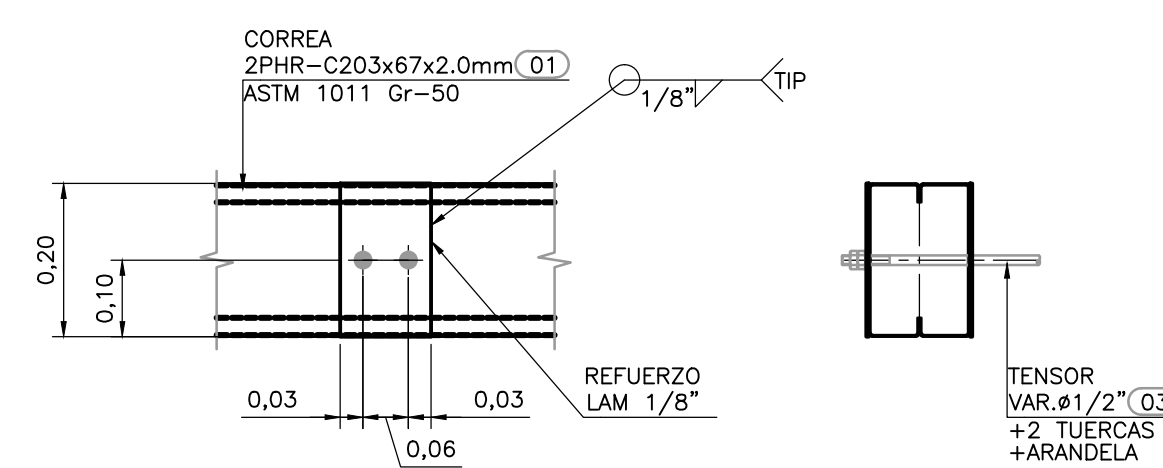
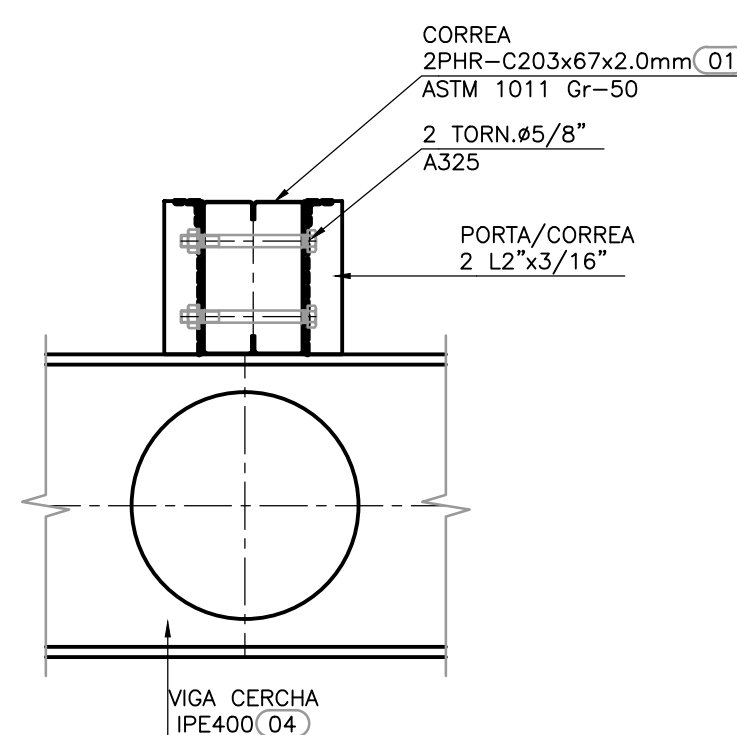
UBICACION DE ANCLAJES
DETALLE B
1=10 S-08-027



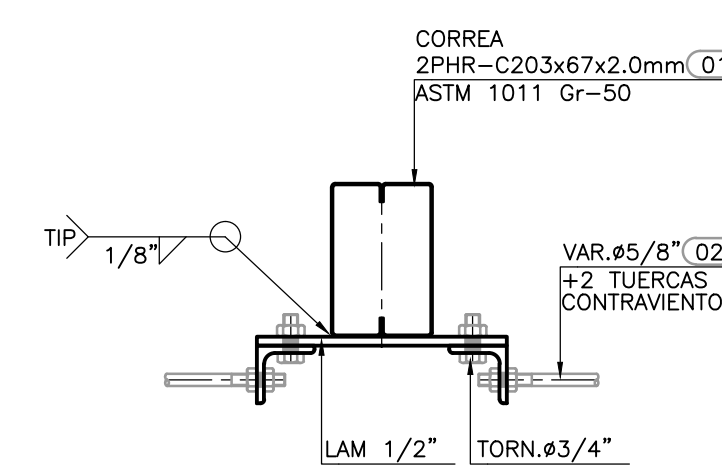
GEOMETRIA VIGA CERCHA
DETALLE F
1=10 S-08-028



CONEXION CORREAS
DETALLE C
1=10 S-08-027

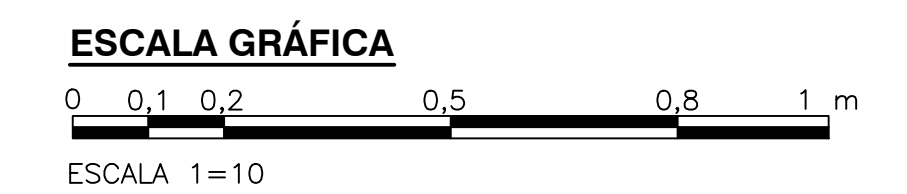


CONEXION TENSOR
DETALLE D
1=10 S-05-028



CONEXION CONTRAVIENTO
DETALLE E
1=10 S-08-028

CUADRO DE MATERIALES ESTRUCTURA METALICA						
TIPO/CANT	DESCRIPCION	LONG. (m)(m2)	PESO kg		CALIDAD	
			kg/m	TOTAL		
01	2PHR-C203x67x2.0mm	120,26	11,24	1351,7	ASTM 1011 Gr-50	
02	VAR.#5/8"	75,40	1,55	117,2	A36	
03	VAR.#1/2"	51,00	0,99	50,7	A36	
04	IPE400	25,50	66,30	1690,7	ASTM A-572 Gr-50	
07	VAR #1"	7,20	3,98	28,6	SAE1020	
08	LAM 3/4"	0,35 m2	149,54	52,8	ASTM A-572 Gr-50	
09	LAM 1/2"	0,86 m2	99,70	86,1	ASTM A-572 Gr-50	
				PESO TOTAL kg	3377,8	



©2016 CDM Smith-INGESAM. Todos los derechos reservados. Reutilización de documentos: Documentos y diseños suministrados por el servicio profesional, incorporados en este documento, son propiedad de CDM Smith-INGESAM y EAB. No serán utilizados, ni total ni parcialmente, para cualquier otro proyecto sin autorización escrita de CDM Smith-INGESAM y/o EAB.

CDM Smith **INGESAM**
CONTRATO DE CONSULTORIA No. 1-02-25500-0690-2011

DISENÓ: _____
REPRESENTANTE LEGAL O PROPIETARIO: ROBERT GAUDES U.C. No. 3901 ME, USA

UNIÓN TEMPORAL CANOAS
CONTRATO EAB No. 1-15-25500-0946-2012

REVISÓ: _____
APROBÓ: FERNANDO SILVA G. MAT. No. 0000001407LL

acueducto
AGUA ALCANTARILLADO Y ASEO DE BOGOTÁ

RECIBIÓ: ING. RENALDO PULIDO REGISTRO. No. 3060
RECIBIÓ: ING. HUGO GÓMEZ REGISTRO. No. 3429



SISTEMA DE REFERENCIA: MADRID, SIRGAS
TIPO DE COORDENADAS: PLANAS CARTESIANAS
ORIGEN COORDENADAS: BOGOTÁ D.C.
VERTICE NP-13-B5-1
NORTE: 93744,534 m
ESTE: 82666,481 m
COTA: 2552,58 msnnm
COORDENADAS MEDIAS
NORTE: 96250,0 m
ESTE: 86500,0 m
PLANCHA: 1:10.000, 246-19-A-2

MODIFICACIONES		
FECHA	MODIFICACION	NOMBRE ING. RESPONSABLE

acueducto
AGUA ALCANTARILLADO Y ASEO DE BOGOTÁ
GERENCIA CORPORATIVA DE SISTEMA MAESTRO
DIRECCIÓN RED TRONCAL ALCANTARILLADO
PLANO DE DISEÑO TRATAMIENTO DE AGUAS RESIDUALES

PTAR CANOAS/VEREDA CANOAS/MUNICIPIO DE SOACHA
CONTIENE: P.11 EDIFICIO CONGENERACIÓN-SUBESTACIÓN SECCIONES Y DETALLES DE CUBIERTA
ESCALA: INDICADA
NOMBRE DEL ARCHIVO: S08027CHPL.DWG

PROYECTO No. :
FECHA: AGOSTO/2016
PLANO No. : S-08-028