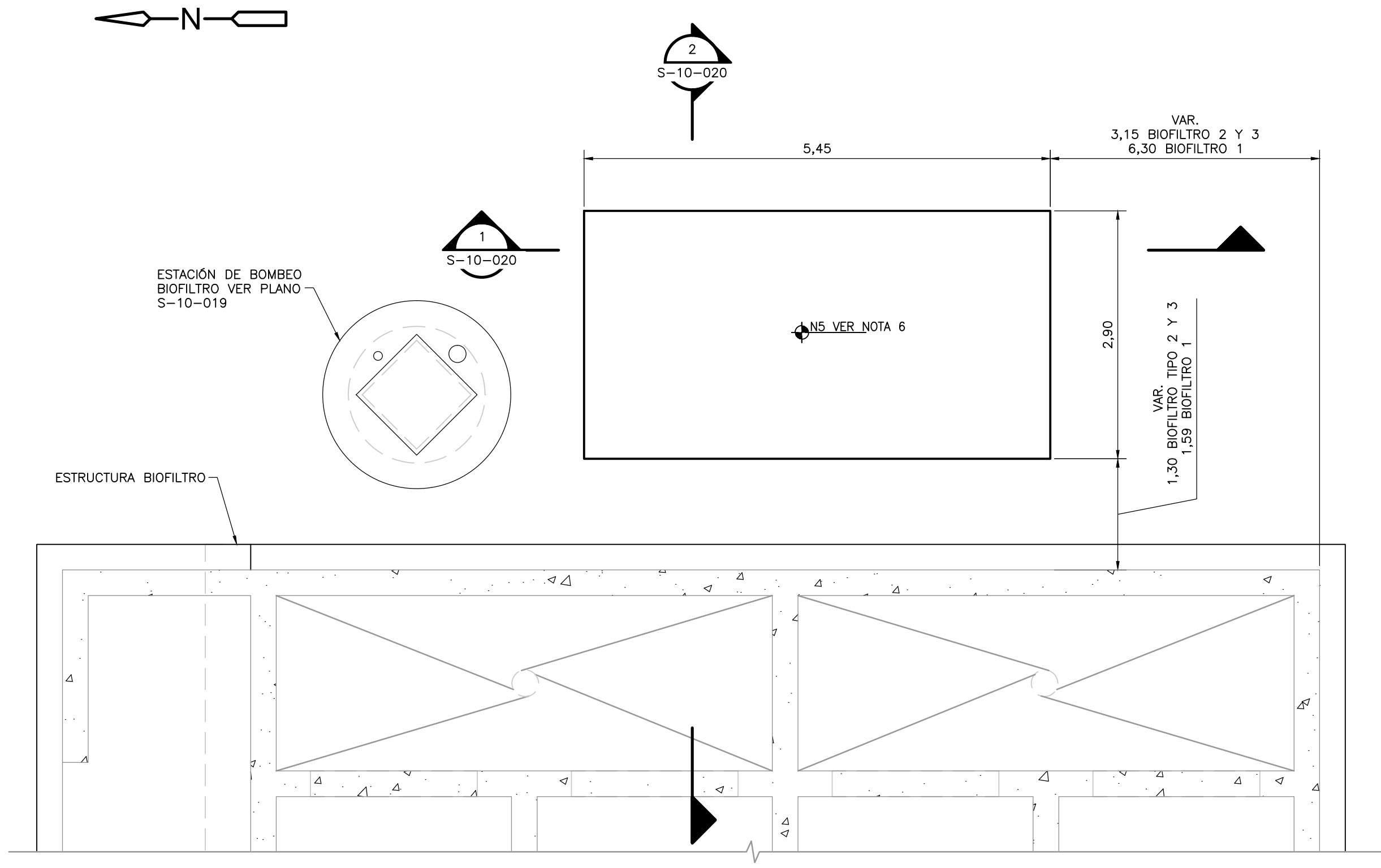
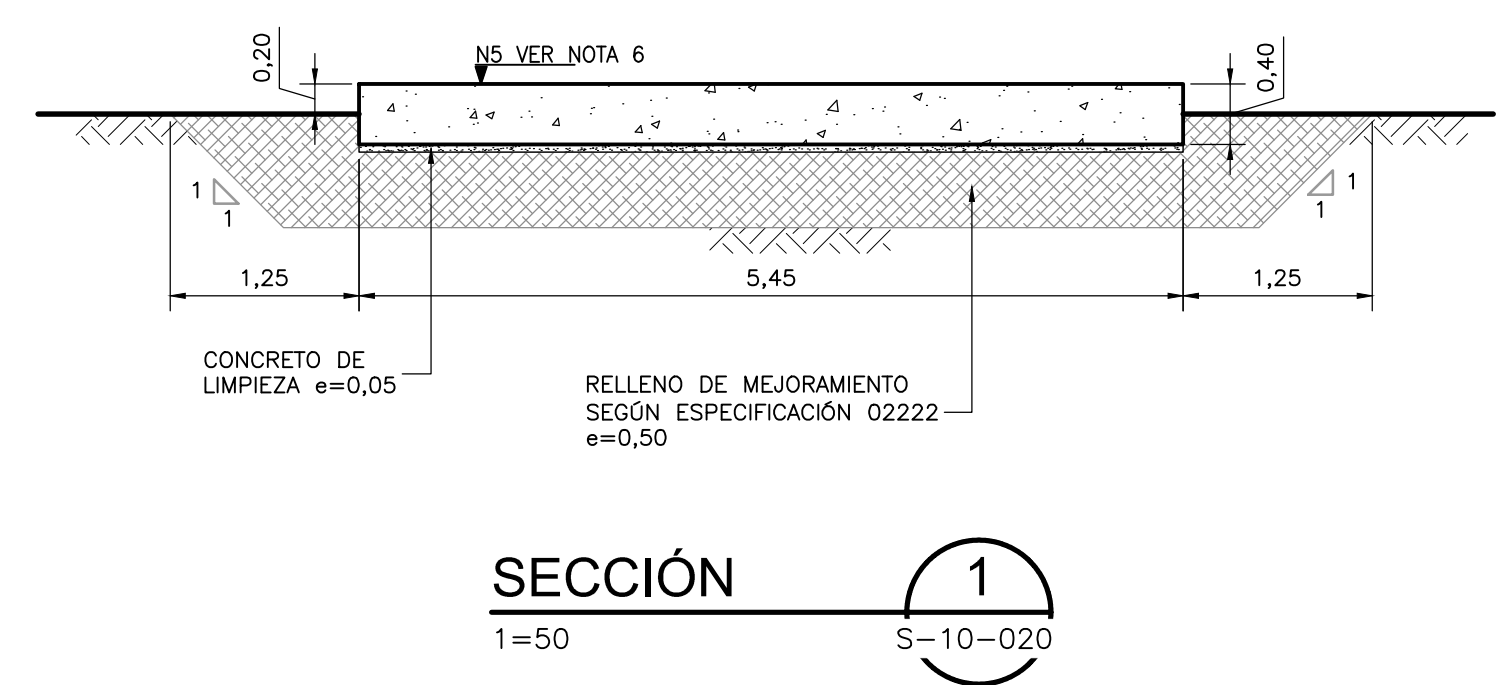


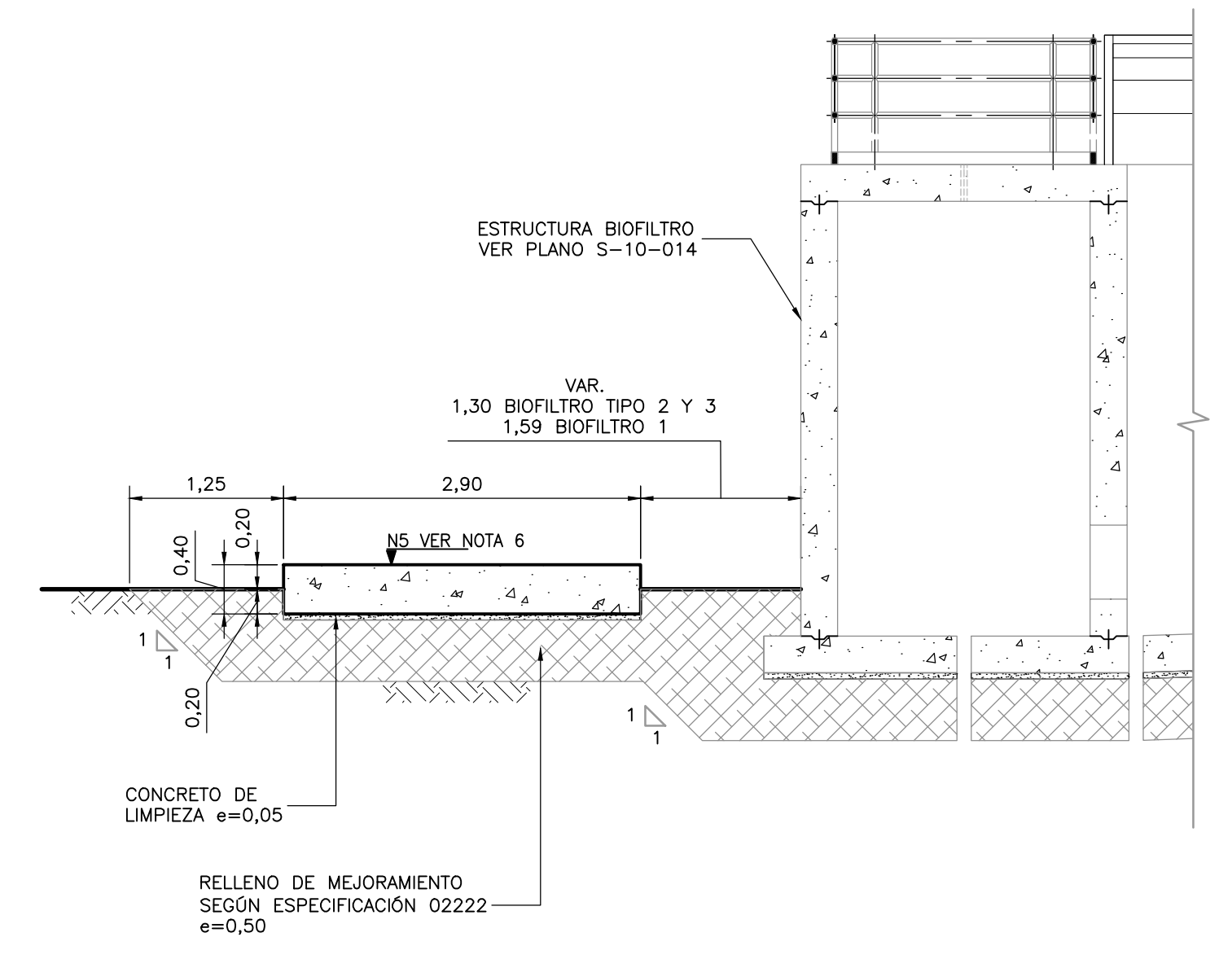
- NOTAS:**
1. TODAS LAS DIMENSIONES ESTÁN DADAS EN METROS Y TODOS LOS NIVELES ESTÁN EN METROS SOBRE EL NIVEL DEL MAR, A MENOS QUE SE INDIQUE OTRA UNIDAD DE MEDIDA.
 2. VER NOTAS GENERALES, ESPECIFICACIONES DE MATERIALES Y CRITERIOS DE DISEÑO EN PLANO S-10-001.
 3. VER SIMBOLOS Y ABBREVIATURAS EN PLANO S-10-002.
 4. EL VALOR DE LAS ELEVACIONES DE LOS PUNTOS CORRESPONDE AL NÚMERO MOSTRADO INCREMENTADO EN 2500.
 5. TODAS LAS DIMENSIONES, SECCIONES, GEOMETRIAS Y REFUERZOS DE ELEMENTOS ESTRUCTURALES ESTÁN BASADAS EN EQUIPOS, PROCESOS Y CARGAS DE REFERENCIA, DEBERÁN VERIFICARSE LOS AJUSTES NECESARIOS SEGÚN LOS EQUIPOS COMPRADOS, ES RESPONSABILIDAD DEL CONTRATISTA REALIZAR DICHAS VERIFICACIONES, Y EN CASO DE REQUERIRSE, ES RESPONSABILIDAD DEL MISMO REALIZAR LAS MODIFICACIONES AL DISEÑO PARA GARANTIZAR RESISTENCIA Y ESTABILIDAD.
 6. PARA NIVELES DE LA PLACA VER TABLA DE NIVELES EN PLANOS S-10-002 PARA BIOFILTRO TIPO 1, S-10-008 PARA BIOFILTRO TIPO 2, S-10-014 PARA BIOFILTRO TIPO 3.



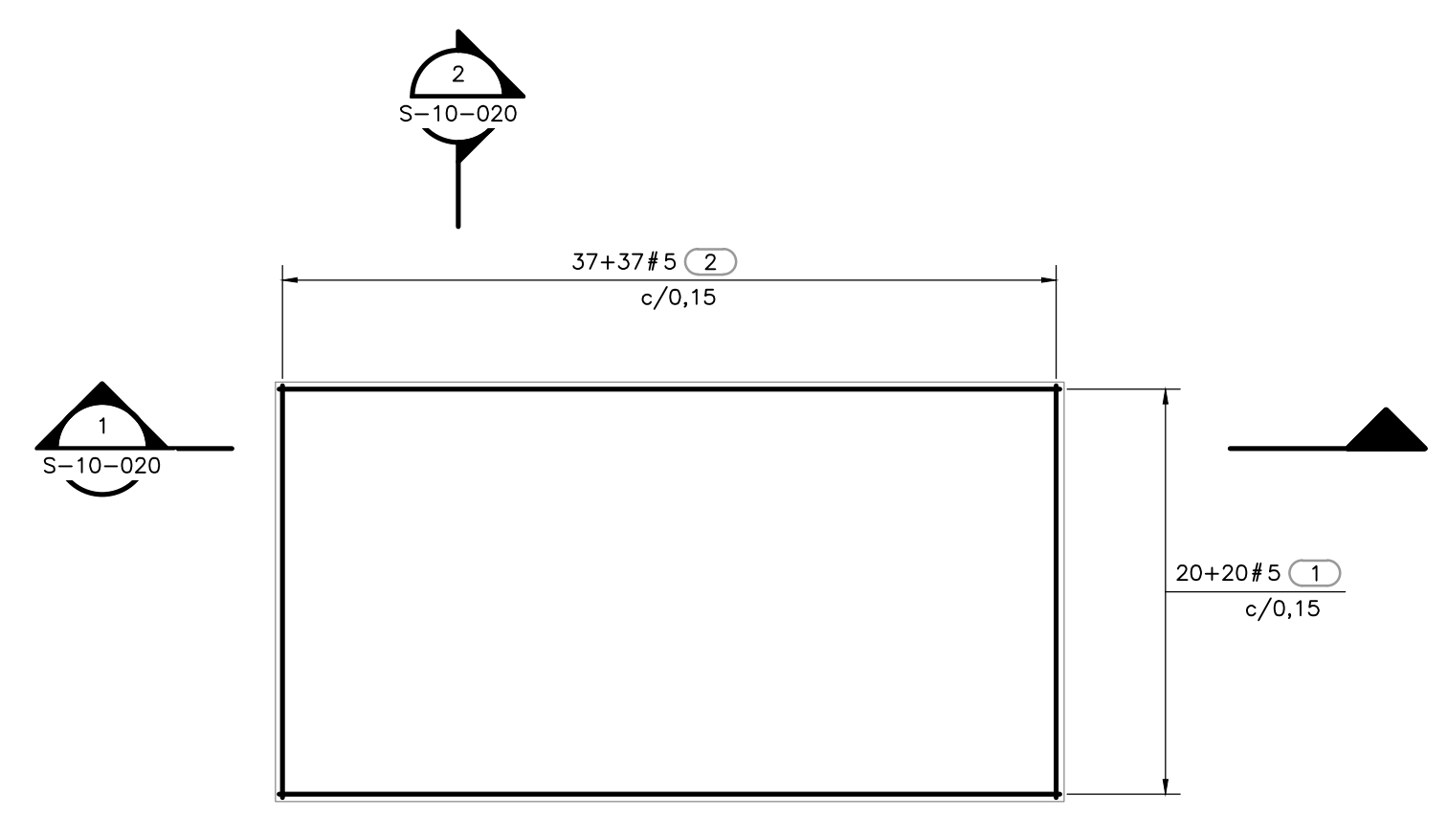
PLANTA
1=50



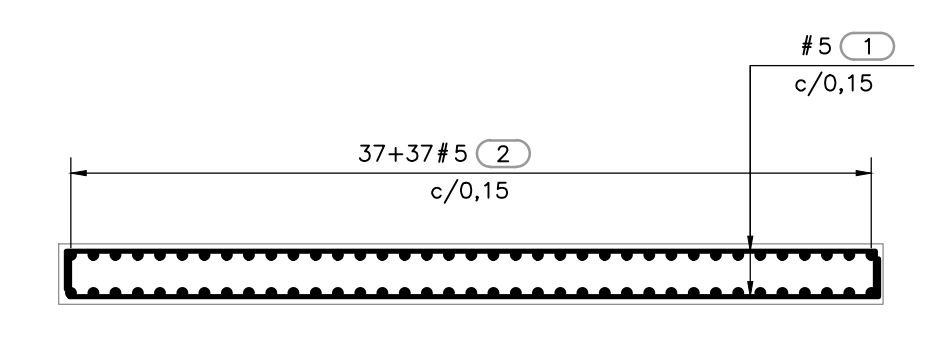
SECCIÓN 1
1=50



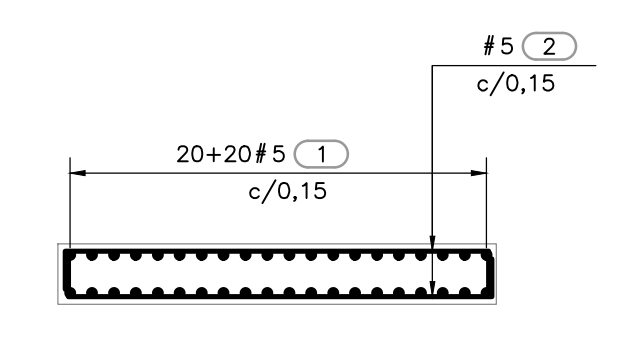
SECCIÓN 2
1=50



PLANTA REFUERZO
1=50



SECCIÓN 1
1=50



SECCIÓN 2
1=50

CUADRO DE REFUERZO						
No.	TIPO	FIGURA (DIMENSION EN METROS)	LONG. UNIT. (m)	CANT.	LONG. TOTAL (m)	MASA (kg)
5	(1)		5,85	40	234,00	364,97
5	(2)		3,30	74	244,20	380,88
		Subtotal				
5	1,55		745,85			
		TOTAL	745,85			

NOTA: LAS CANTIDADES DEL REFUERZO CORRESPONDE A UNA PLACA



©2016 CDM Smith-INGESAM. Todos los derechos reservados. Reutilización de documentos: Documentos y diseños suministrados por el servicio profesional, incorporados en este documento, son propiedad de CDM Smith-INGESAM y EAB. No serán utilizados, ni total ni parcialmente, para cualquier otro proyecto sin autorización escrita de CDM Smith-INGESAM y/o EAB.

 CONTRATO DE CONSULTORIA No. 1-02-25500-0690-2011 DISEÑO: REPRESENTANTE LEGAL O PROPIETARIO: ROBERT GAUDES, LIC. No. 3901 ME, USA	UNIÓN TEMPORAL CANOAS CONTRATO EAB No. 1-15-25500-0946-2012 REVISÓ: APROBÓ: FERNANDO SILVA G. MAT. No. 0000001407XLL	acueducto AGUA ALCANTARILLADO Y ASEO DE BOGOTÁ RECIBIÓ: ING. RENALDO PULIDO, REGISTRO No. 3060 RECIBIÓ: ING. HUGO GÓMEZ, REGISTRO No. 3429	LOCALIZACIÓN ESCALA 1:25.000 PRO. BALSAZ, 80000 E	SISTEMA DE REFERENCIA MAGNA SIRGAS TIPO DE COORDENADAS PLANAS CARTESIANAS ORIGEN COORDENADAS BOGOTÁ D.C. VERTICE NP-13-B5-1 NORTE: 93744.534 m ESTE: 82666.481 m COTA: 2552.58 msnnm COORDENADAS MEDIAS NORTE: 96250.0 m ESTE: 80500.0 m PLANCHA 1:10.000, 246-15-A-2	MODIFICACIONES <table border="1"> <thead> <tr> <th>FECHA</th> <th>MODIFICACION</th> <th>NOMBRE ING. RESPONSABLE</th> <th>FIRMA</th> </tr> </thead> <tbody> <tr> <td> </td> <td> </td> <td> </td> <td> </td> </tr> </tbody> </table>	FECHA	MODIFICACION	NOMBRE ING. RESPONSABLE	FIRMA					 AGUA ALCANTARILLADO Y ASEO DE BOGOTÁ GERENCIA CORPORATIVA DE SISTEMA MAESTRO DIRECCIÓN RED TRONCAL ALCANTARILLADO PLANO DE DISEÑO TRATAMIENTO DE AGUAS RESIDUALES	PTAR CANOAS/VEREDA CANOAS/MUNICIPIO DE SOACHA PROYECTO No.:
						FECHA	MODIFICACION	NOMBRE ING. RESPONSABLE	FIRMA						
CONTIENE: P.11 PLACA VENTILADORES DIMENSIONES Y REFUERZO	FECHA: AGOSTO/2016 PLANO No.: S-10-020														
ESCALA: INDICADA		NOMBRE DEL ARCHIVO: S10020BIPL.DWG		ESCALA: 1=50		ENTREGA 100% - VÁLIDO PARA CONSTRUCCIÓN									

LA ESCALA DE IMPRESIÓN PARA ESTE PLANO ES DE TAMAÑO PLEGO (700mmx1000mm)