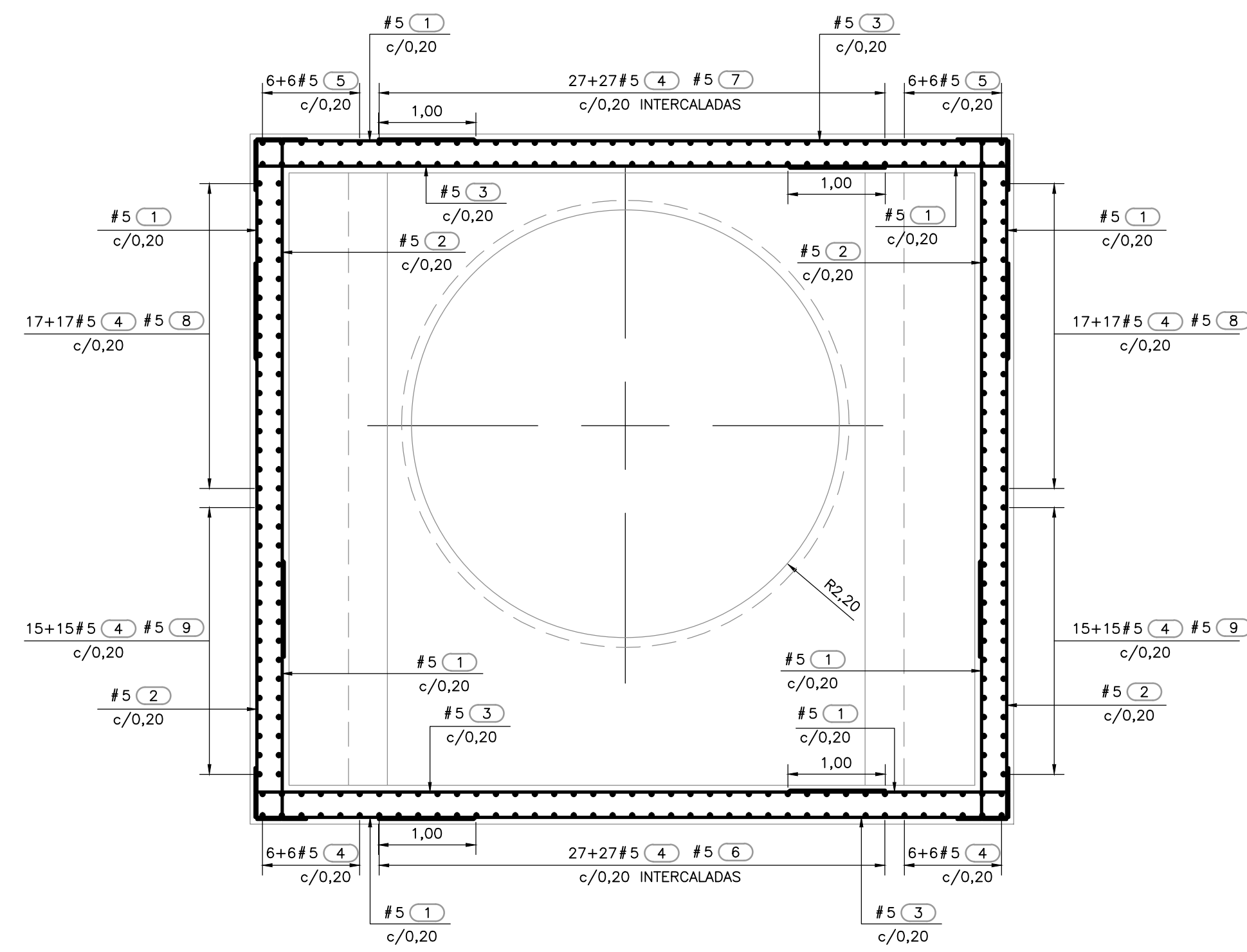
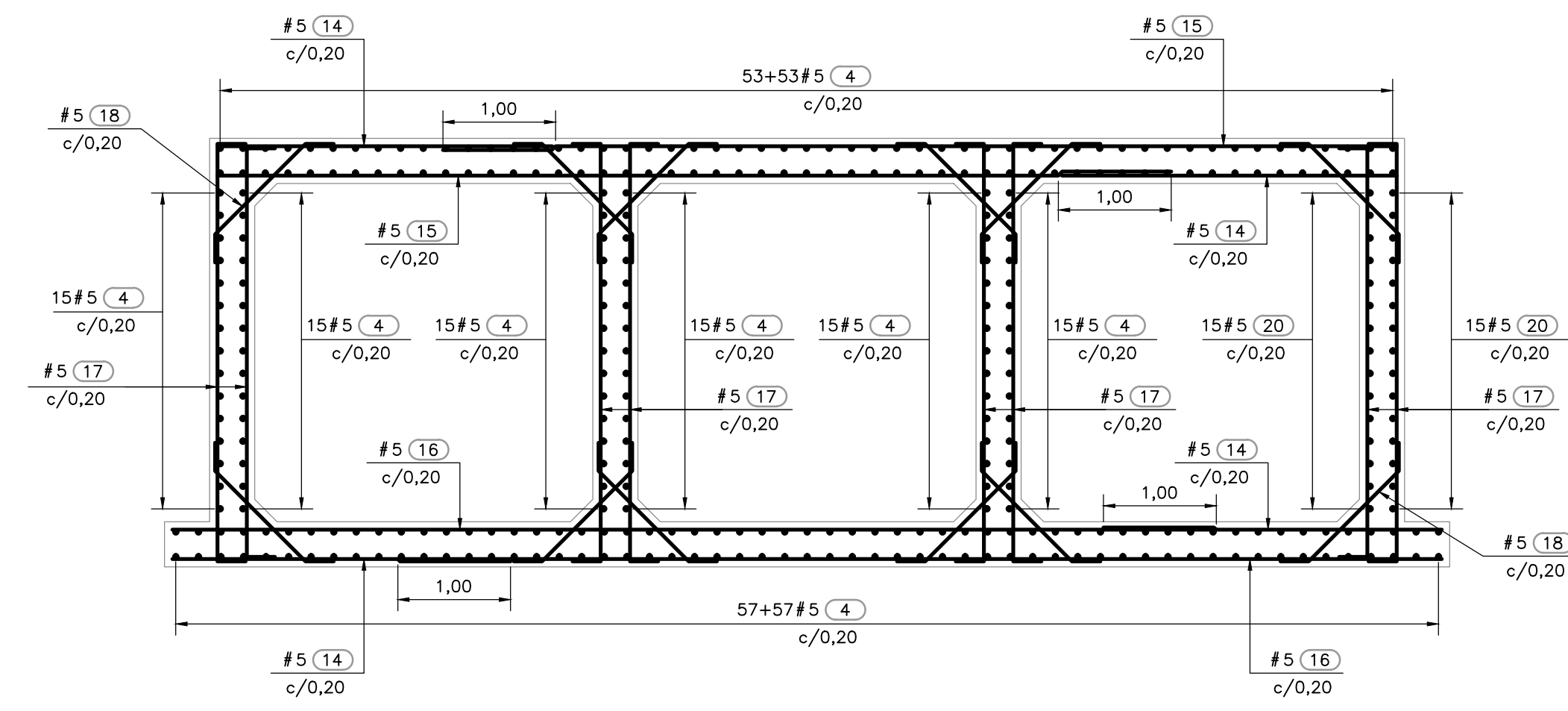


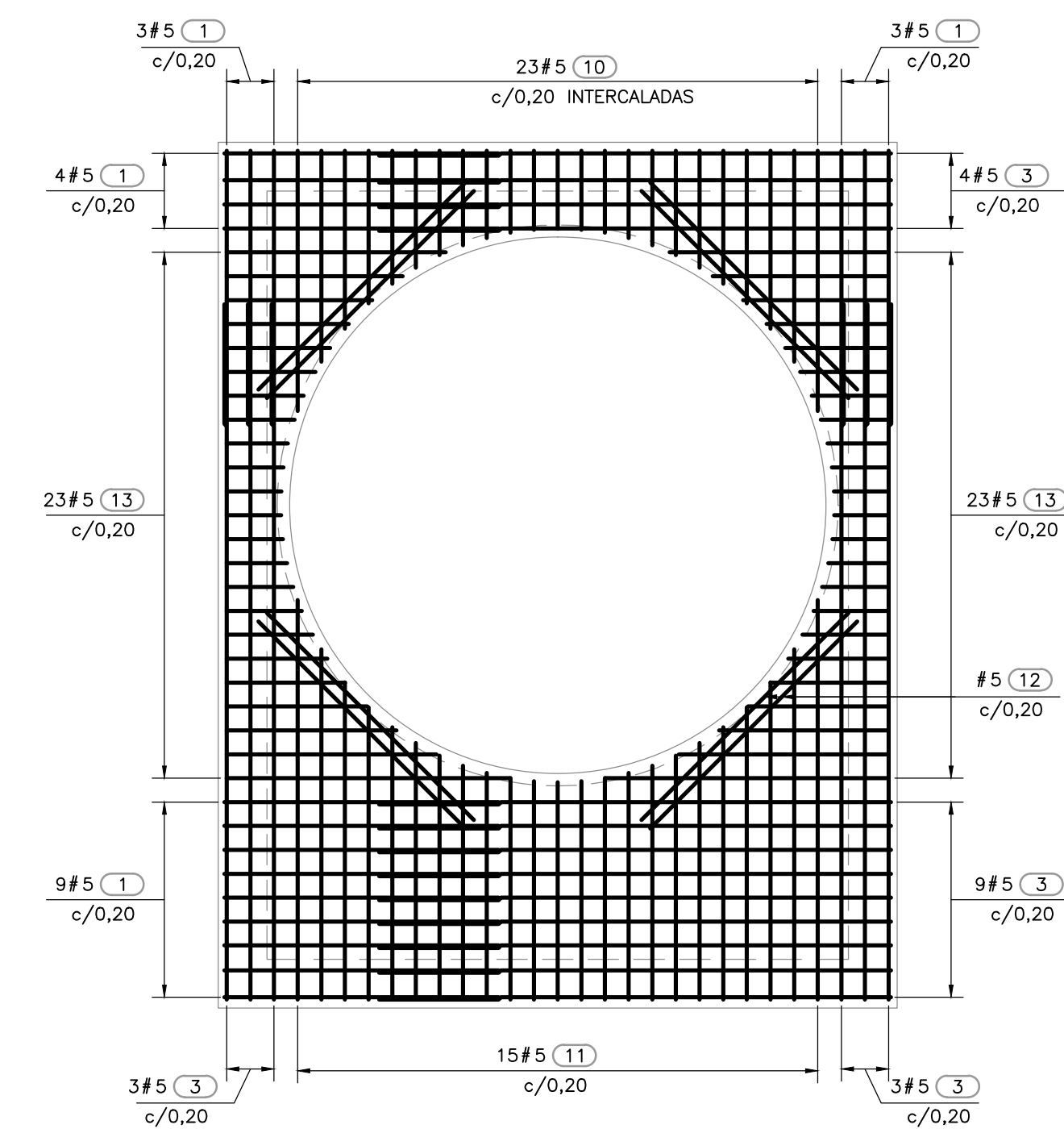
- NOTAS:**
1. TODAS LAS DIMENSIONES ESTÁN DADAS EN METROS Y TODOS LOS NIVELES ESTÁN EN METROS SOBRE EL NIVEL DEL MAR, A MENOS QUE SE INDIQUE OTRA UNIDAD DE MEDIDA.
  2. VER NOTAS GENERALES, ESPECIFICACIONES DE MATERIALES Y CRITERIOS DE DISEÑO EN PLANO S-00-001.
  3. VER SÍMBOLOS Y ABREVIATURAS EN PLANO S-00-002.
  4. VER TRASLAPOS Y GANCHOS EN PLANO S0-00-001.
  5. VER REFUERZO ADICIONAL POR ABERTURAS EN ELEMENTOS EN PLANO S0-00-002.
  6. EL VALOR DE LAS ELEVACIONES DE LOS PUNTOS CORRESPONDE AL NÚMERO MOSTRADO INCREMENTADO EN 2500.



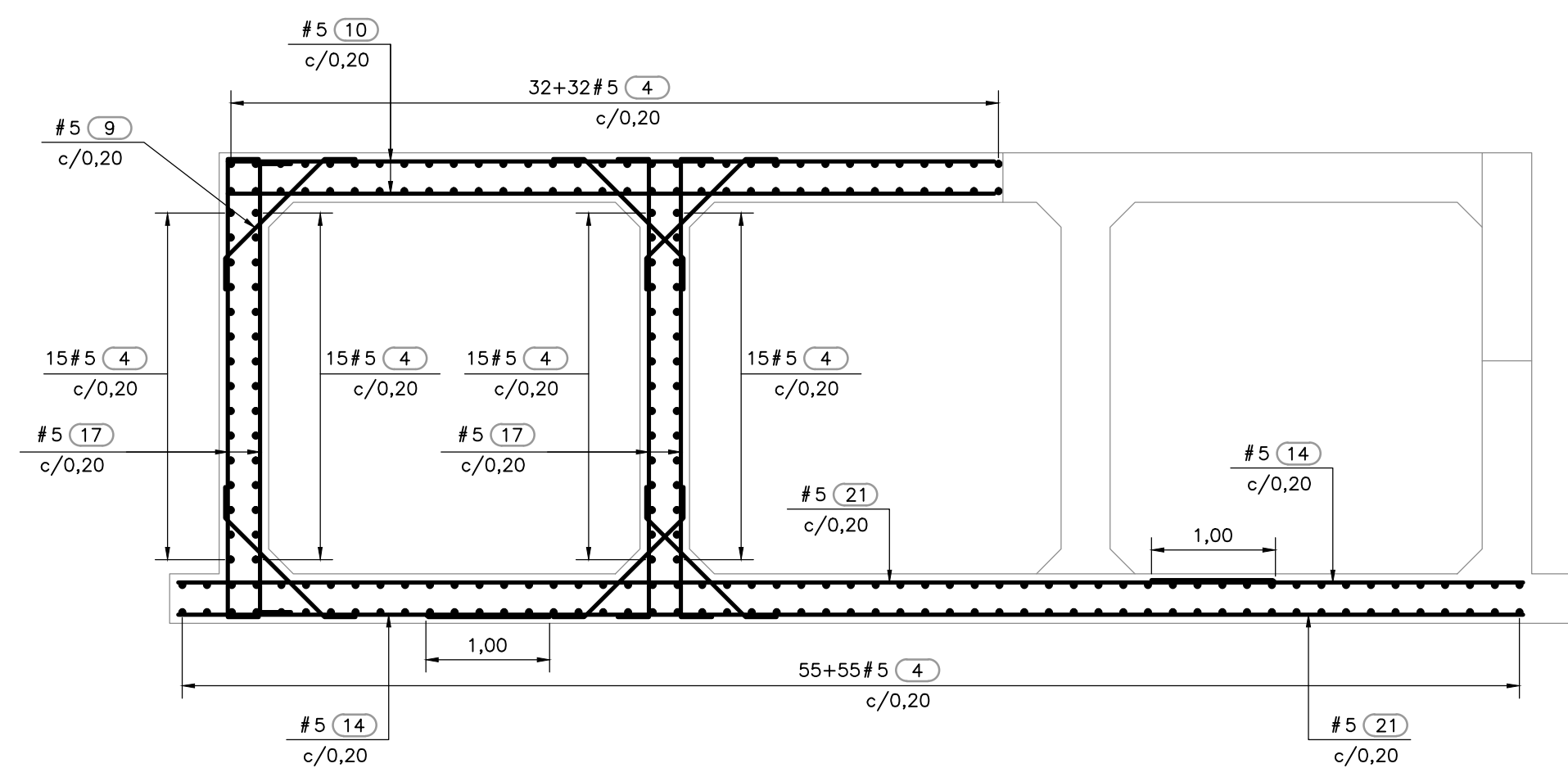
**SECCIÓN 1**  
1=50 S-12-005



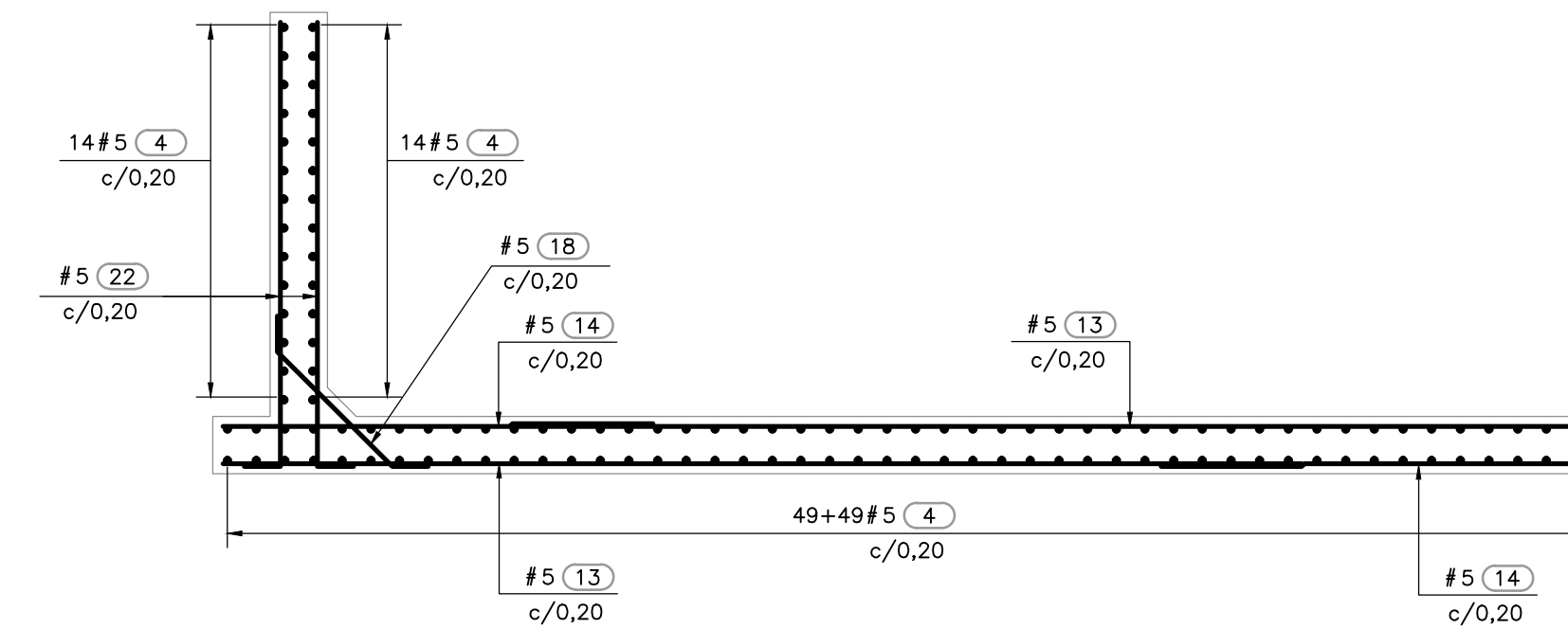
**SECCIÓN 2**  
1=50 S-12-005



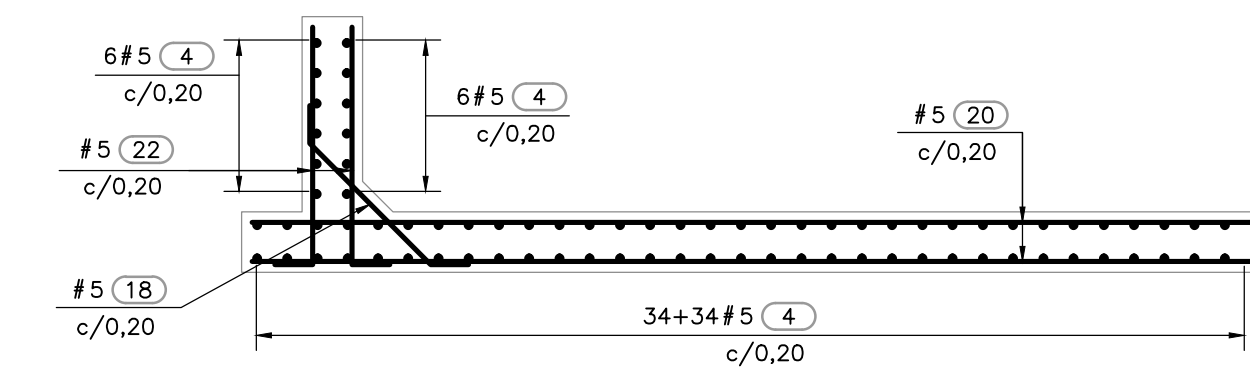
**MURO DE ENTRADA A DESCARGA**  
1=50



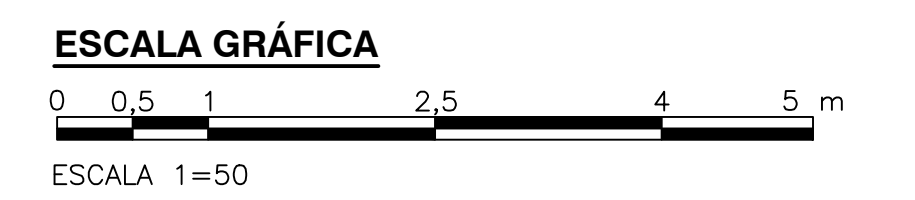
**SECCIÓN 3**  
1=50 S-12-005



**SECCIÓN 4**  
1=50 S-12-005



**SECCIÓN 5**  
1=50 S-12-005



**CDM Smith** **INGESAM**  
CONTRATO DE CONSULTORIA No. 1-02-25500-0690-2011

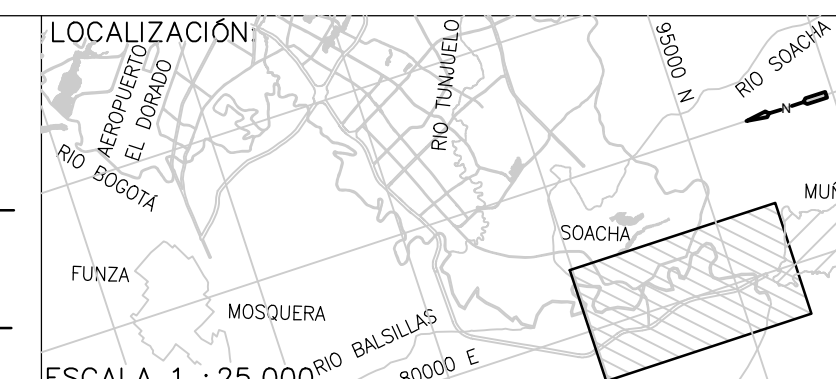
DISEÑO: \_\_\_\_\_  
REPRESENTANTE LEGAL O PROPIETARIO: ROBERT GAUDIN, LIC. No. 3901 ME, USA

**UNIÓN TEMPORAL CANOAS**  
CONTRATO EXAH No. 1-15-25500-0946-2012

REVISÓ: \_\_\_\_\_  
APROBÓ: FERNANDO SILVA G. MAT. No. 0000001407XL

**acueducto**  
AGUA ALCANTARILLADO Y ASEO DE BOGOTÁ

RECIBÍ: ING. RENALDO PULIDO, REGISTRO. No. 3060  
RECIBÍ: ING. HUGO GÓMEZ, REGISTRO. No. 3429



SISTEMA DE REFERENCIA: MADRID, SIRGAS  
TIPO DE COORDENADAS: PLANAS CARTESIANAS  
ORIGEN COORDENADAS: BOGOTÁ D.C.  
VERTICE NP-13-B5-1  
NORTE: 93744,514 m  
ESTE: 82666,481 m  
COTA: 2552,58 msnnm  
COORDENADAS MEDIAS  
NORTE: 96250,0 m  
ESTE: 86500,0 m  
PLANCHA: 1:10.000, 246-10-A-2

MODIFICACIONES		FIRMA	
FECHA	MODIFICACION	NOMBRE ING. RESPONSABLE	FIRMA

**acueducto**  
AGUA ALCANTARILLADO Y ASEO DE BOGOTÁ  
GERENCIA CORPORATIVA DE SISTEMA MAESTRO  
DIRECCIÓN RED TRONCAL ALCANTARILLADO  
PLANO DE DISEÑO TRATAMIENTO DE AGUAS RESIDUALES

PTAR CANOAS/VEREDA CANOAS/MUNICIPIO DE SOACHA  
CONTIENE: P.11 ESTRUCTURA DE DESCARGA PLANTA DE MUROS - REFUERZO  
ESCALA: INDICADA  
NOMBRE DEL ARCHIVO: S12005EDPL.dwg

PROYECTO No.: \_\_\_\_\_  
FECHA: JUNIO/2016  
PLANO No.: S-12-006