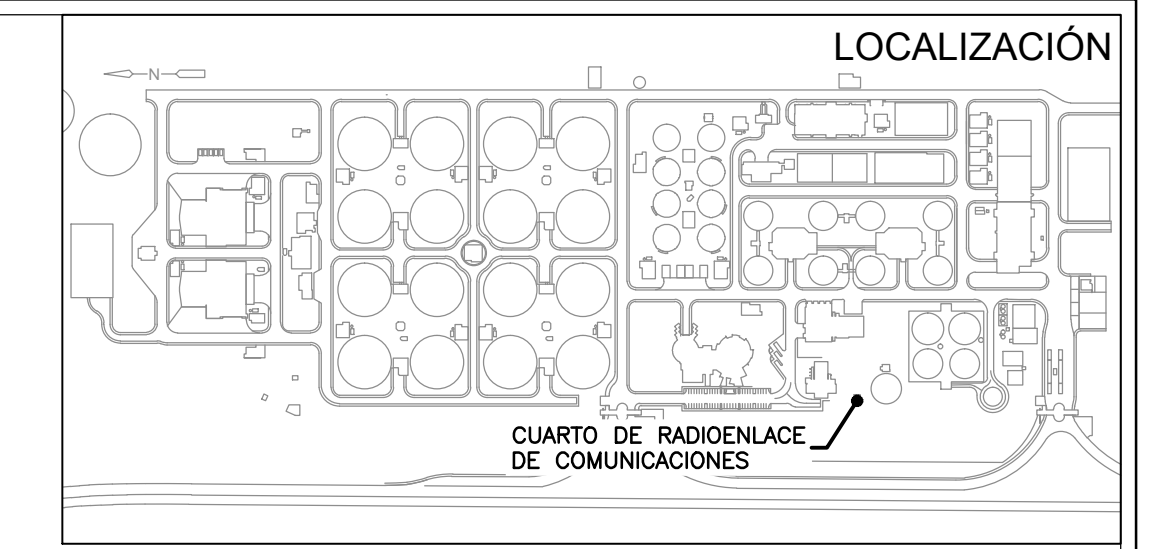
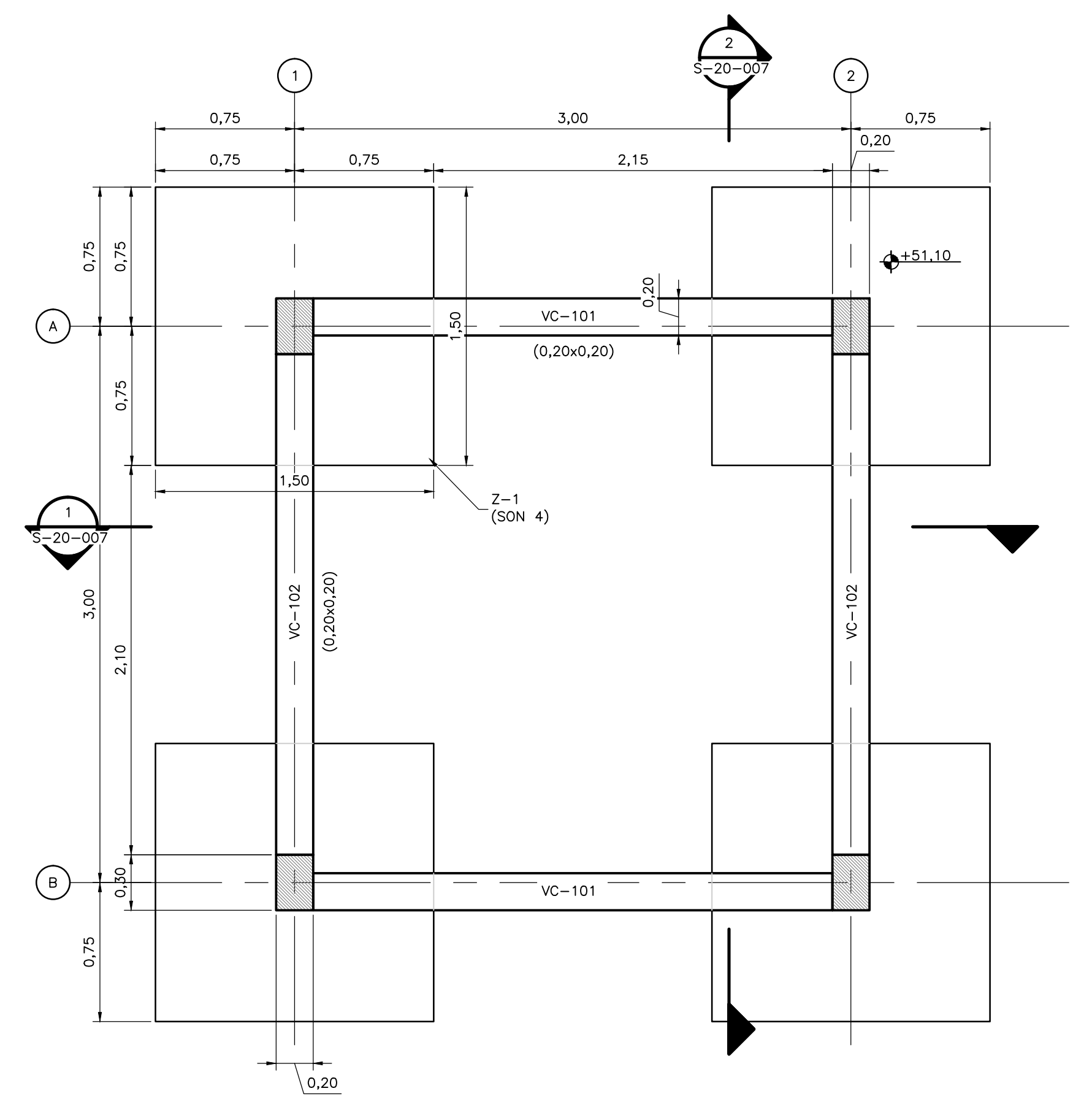


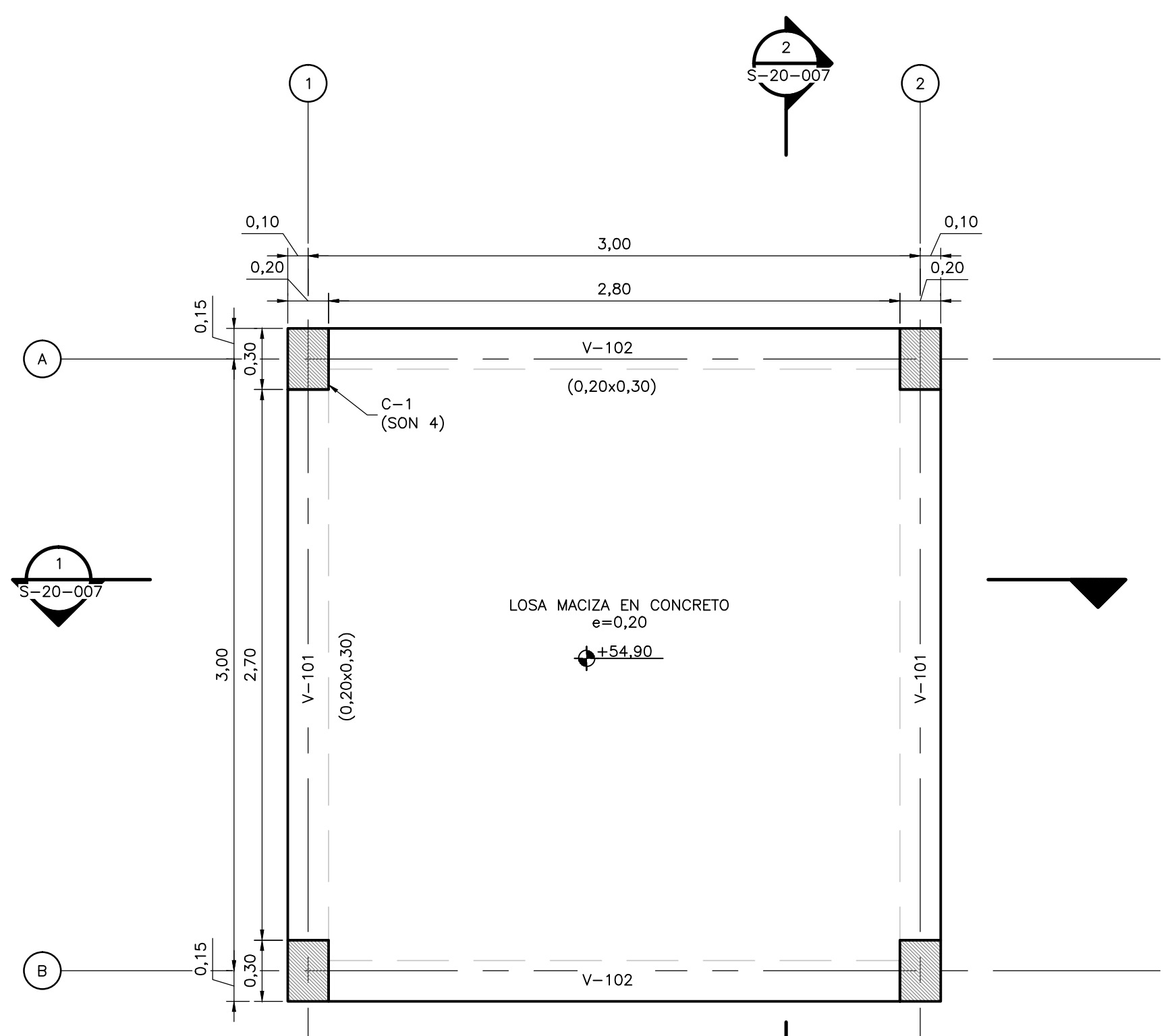
**PLANTA INTERMEDIA**  
1=25



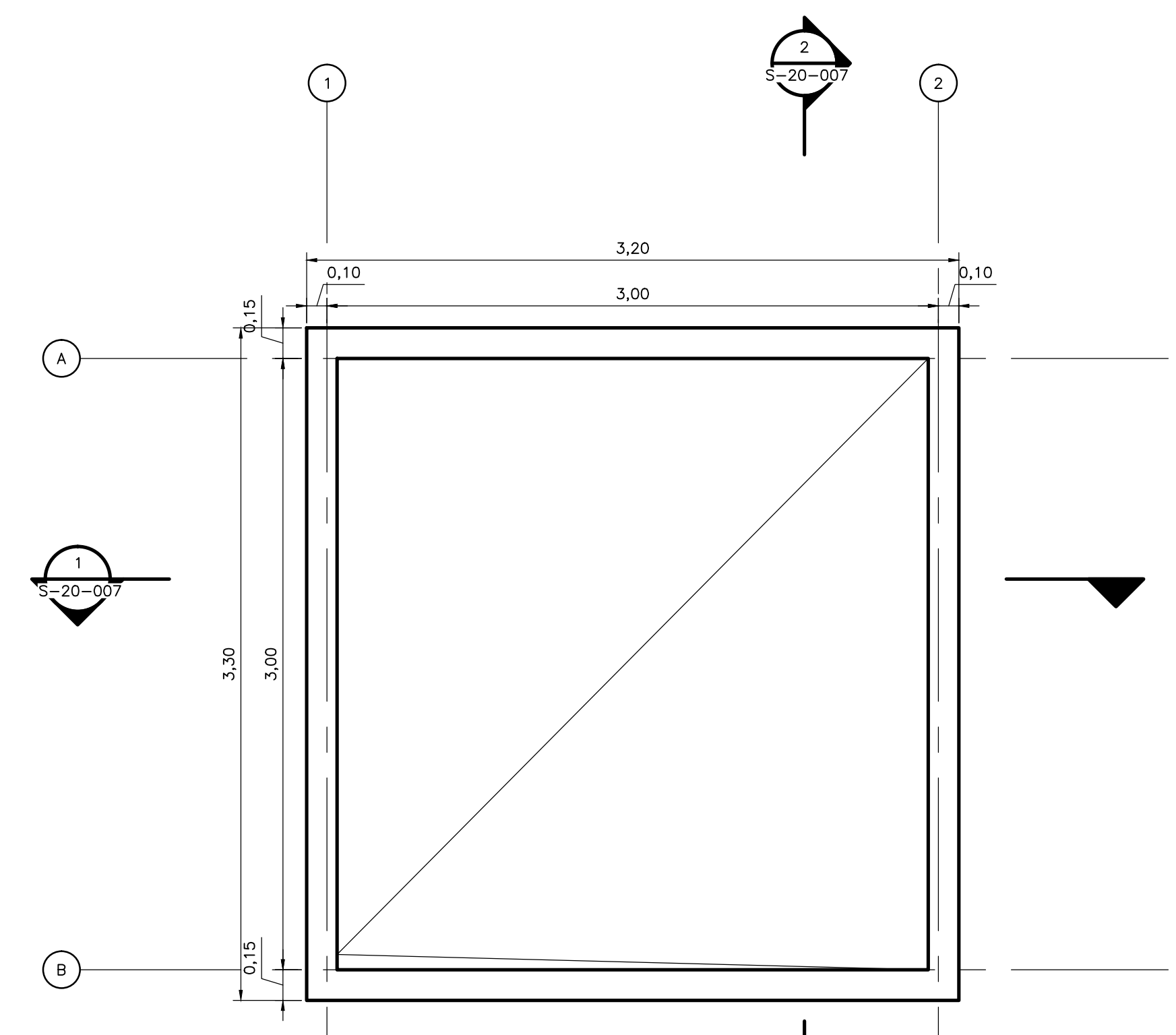
- NOTAS:**
1. TODAS LAS DIMENSIONES ESTÁN DADAS EN METROS Y TODOS LOS NIVELES ESTÁN EN METROS SOBRE EL NIVEL DEL MAR, A MENOS QUE SE INDIQUE OTRA UNIDAD DE MEDIDA.
  2. VER NOTAS GENERALES, ESPECIFICACIONES DE MATERIALES Y CRITERIOS DE DISEÑO EN PLANO S-00-001.
  3. VER SIMBOLOS Y ABBREVIATURAS EN PLANO S-00-002.
  4. EL VALOR DE LAS ELEVACIONES DE LOS PUNTOS CORRESPONDE AL NÚMERO MOSTRADO INCREMENTADO EN 2500.
  5. TODAS LAS DIMENSIONES, SECCIONES, GEOMETRÍAS Y REFUERZOS DE ELEMENTOS ESTRUCTURALES ESTÁN BASADAS EN EQUIPOS, PROCESOS Y CARGAS DE REFERENCIA. DEBERÁN VERIFICARSE LOS AJUSTES NECESARIOS SEGÚN LOS EQUIPOS COMPRADOS; ES RESPONSABILIDAD DEL CONTRATISTA REALIZAR DICHAS VERIFICACIONES, Y EN CASO DE REQUERIRSE, ES RESPONSABILIDAD DEL MISMO REALIZAR LAS MODIFICACIONES AL DISEÑO PARA GARANTIZAR RESISTENCIA Y ESTABILIDAD.



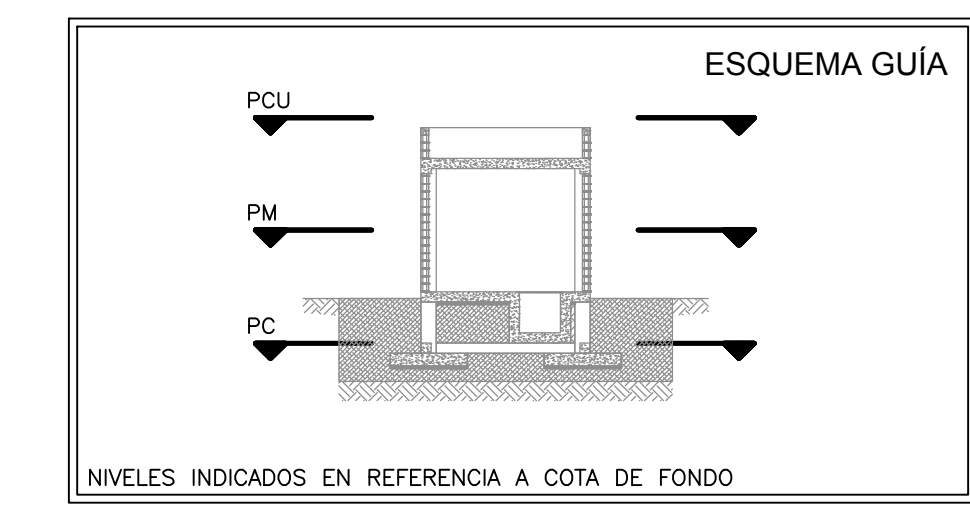
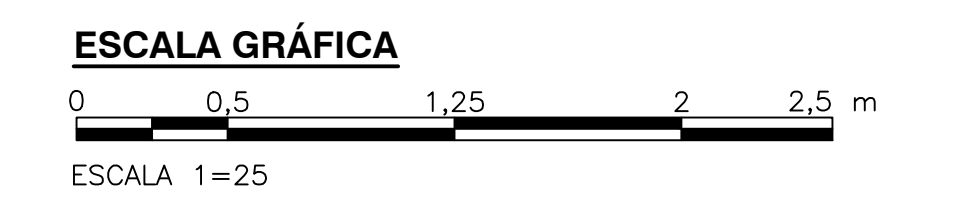
**PLANTA CIMENTACIÓN**  
1=25



**PLANTA VIGAS DE CUBIERTA**  
1=25



**PLANTA CUBIERTA**  
1=25



©2016 CDM Smith-INGESAM. Todos los derechos reservados. Reutilización de documentos: Documentos y diseños suministrados por el servicio profesional, incorporados en este documento, son propiedad de CDM Smith-INGESAM y EAB. No serán utilizados, ni total ni parcialmente, para cualquier otro proyecto sin autorización escrita de CDM Smith-INGESAM y/o EAB.

**CDM Smith** **INGESAM**  
CONTRATO DE CONSULTORÍA No. 1-02-25500-0600-2011

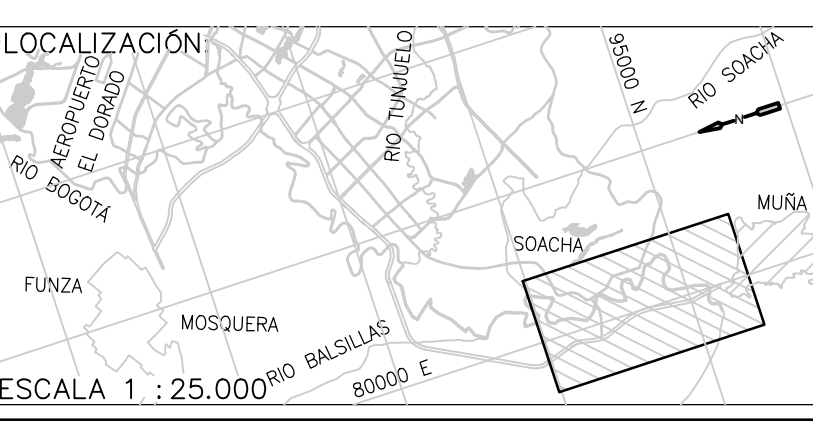
REPRESENTANTE LEGAL O PROPIETARIO: ROBERT GAUDES, U.C. No. 3901 ME, USA

**UNIÓN TEMPORAL CANOAS**  
CONTRATO EMB No. 1-15-25500-0346-2012

REVISÓ: \_\_\_\_\_  
APROBÓ: FERNANDO SILVA G. MAT. No. 0000001407XLL

**acueducto**  
AGUA ALCANTARILLADO Y ASEO DE BOGOTÁ

RECIBIÓ: ING. RENALDO PULIDO, REGISTRO No. 3060  
RECIBIÓ: ING. HUGO GÓMEZ, REGISTRO No. 3429



SISTEMA DE REFERENCIA		MODIFICACIONES			
MAGDA SIRGAC		FECHA	MODIFICACION	NOMBRE ING. RESPONSABLE	FIRMA
TIPO DE COORDENADAS PLANAS CARTESIANAS					
ORIGEN COORDENADAS BOGOTÁ D.C.					
VERTICE NP-13-B5-1 NORTE: 93764.534 m ESTE: 82666.481 m COTA: 2552.58 msnnm					
COORDENADAS MEDIAS NORTE: 96250.0 m ESTE: 80500.0 m					
PLANCHA 1:10.000, 246-15-A-2					

**acueducto**  
AGUA ALCANTARILLADO Y ASEO DE BOGOTÁ

GERENCIA CORPORATIVA DE SISTEMA MAESTRO DIRECCIÓN RED TRONCAL ALCANTARILLADO

PLANO DE DISEÑO TRATAMIENTO DE AGUAS RESIDUALES

**PTAR CANOAS/VEREDA CANOAS/MUNICIPIO DE SOACHA**

CONTIENE: P.11 CUARTO DE RADIOENLACE DE COMUNICACIONES - ANTENA PLANTAS - DIMENSIONES

ESCALA: INDICADA NOMBRE DEL ARCHIVO: S20006C1PL.DWG

PROYECTO No. : \_\_\_\_\_

FECHA: AGOSTO/2016

PLANO No. S-20-006

LA ESCALA DE IMPRESIÓN PARA ESTE PLANO ES DE TAMAÑO PLEGO (700mmx1000mm)