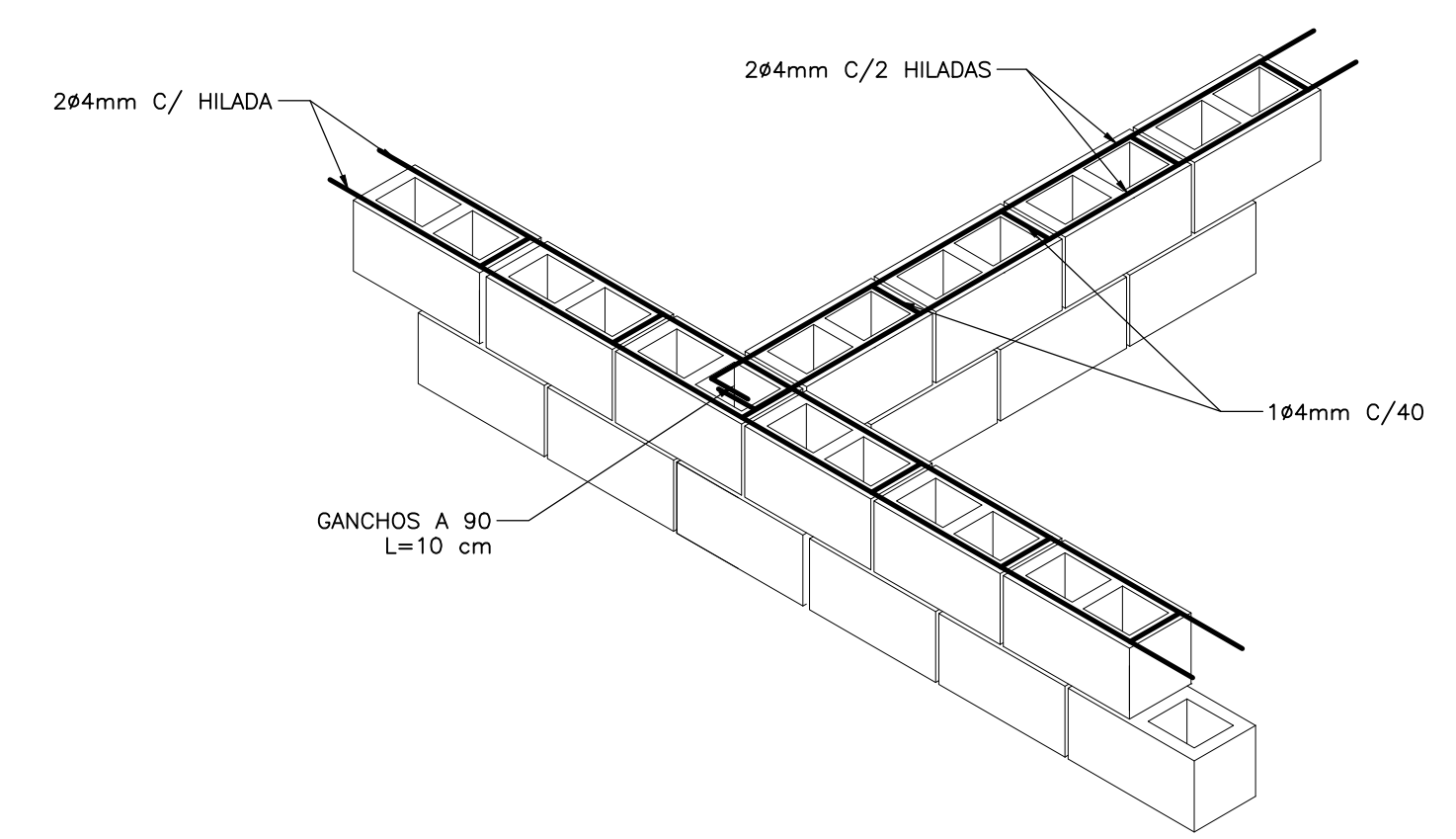
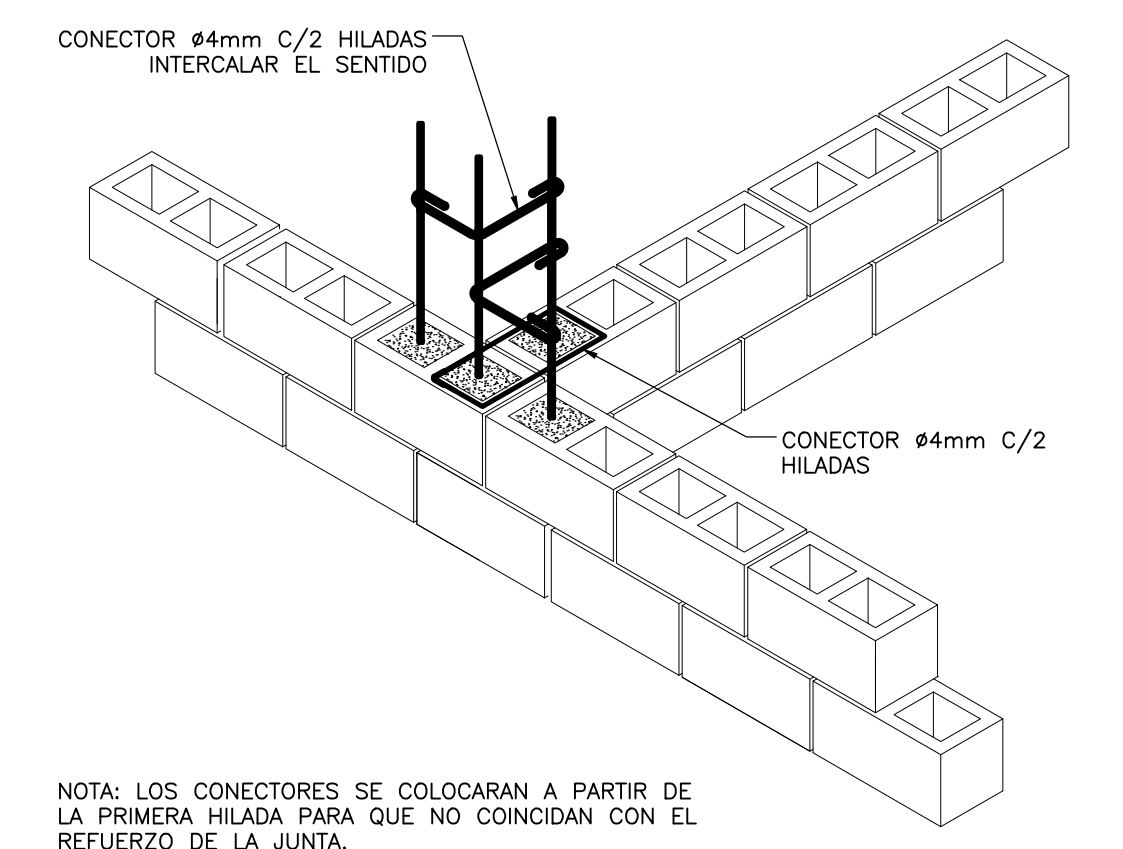


- NOTAS :**
1. TODAS LAS DIMENSIONES ESTÁN DADAS EN METROS Y TODOS LOS NIVELES ESTÁN EN METROS SOBRE EL NIVEL DEL MAR, A MENOS QUE SE INDIQUE OTRA UNIDAD DE MEDIDA.
 2. VER NOTAS GENERALES, ESPECIFICACIONES DE MATERIALES Y CRITERIOS DE DISEÑO EN PLANO S-00-001.
 3. VER SÍMBOLOS Y ABBREVIATURAS EN PLANO S-00-002.
 4. EL VALOR DE LAS ELEVACIONES DE LOS PUNTOS CORRESPONDE AL NÚMERO MOSTRADO INCREMENTADO EN 2500.
 5. TODAS LAS DIMENSIONES, SECCIONES, GEOMETRÍAS Y REFUERZOS DE ELEMENTOS ESTRUCTURALES ESTÁN BASADAS EN EQUIPOS, PROCESOS Y CARGAS DE REFERENCIA, DEBERÁN VERIFICARSE LOS AJUSTES NECESARIOS SEGÚN LOS EQUIPOS COMPRADOS ES RESPONSABILIDAD DEL CONTRATISTA REALIZAR DICHAS VERIFICACIONES, Y EN CASO DE REQUERIRSE, ES RESPONSABILIDAD DEL MISMO REALIZAR LAS MODIFICACIONES AL DISEÑO PARA GARANTIZAR RESISTENCIA Y ESTABILIDAD.

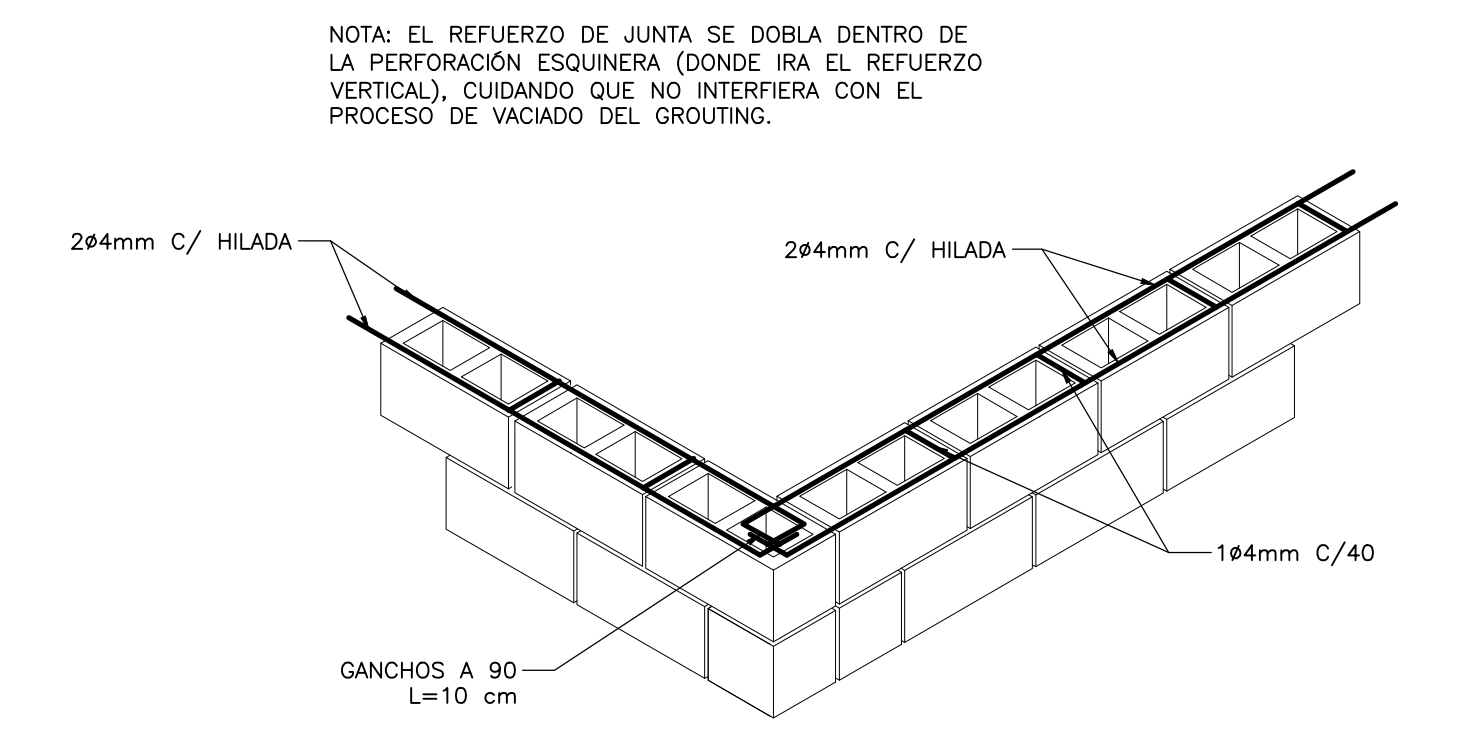


UNIÓN EN T DETALLE
SIN ESCALA

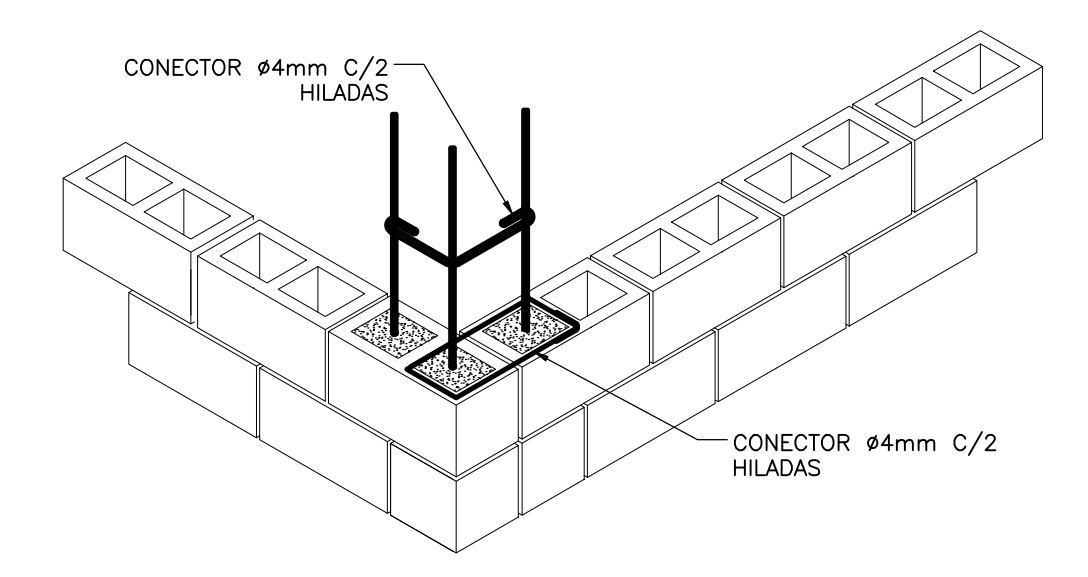


NOTA: LOS CONECTORES SE COLOCARÁN A PARTIR DE LA PRIMERA HILADA PARA QUE NO COINCIDAN CON EL REFUERZO DE LA JUNTA.

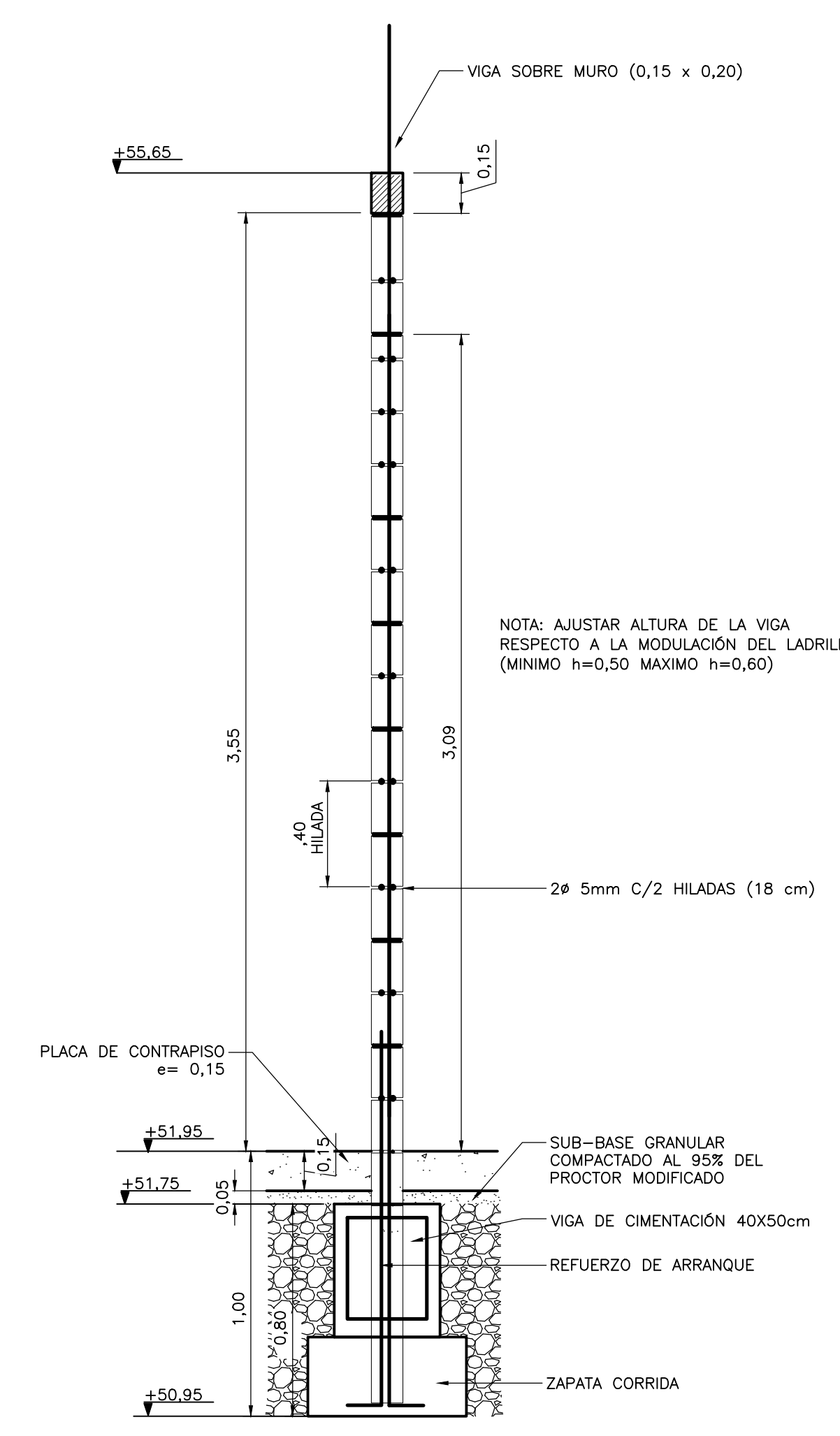
UNIÓN EN T (CONEXIÓN MUROS SIN TRABA) DETALLE
SIN ESCALA



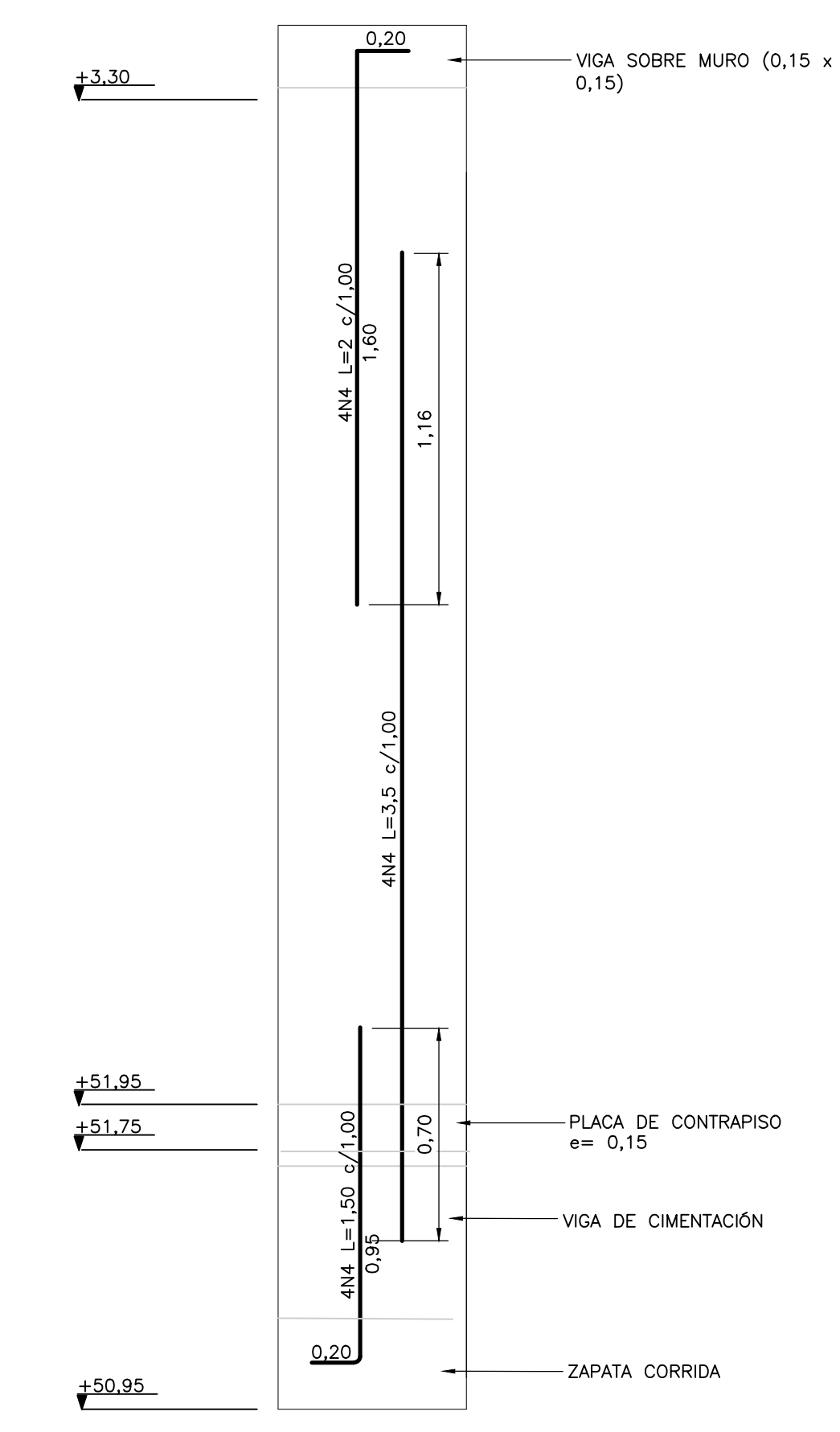
UNIÓN EN L DETALLE
SIN ESCALA



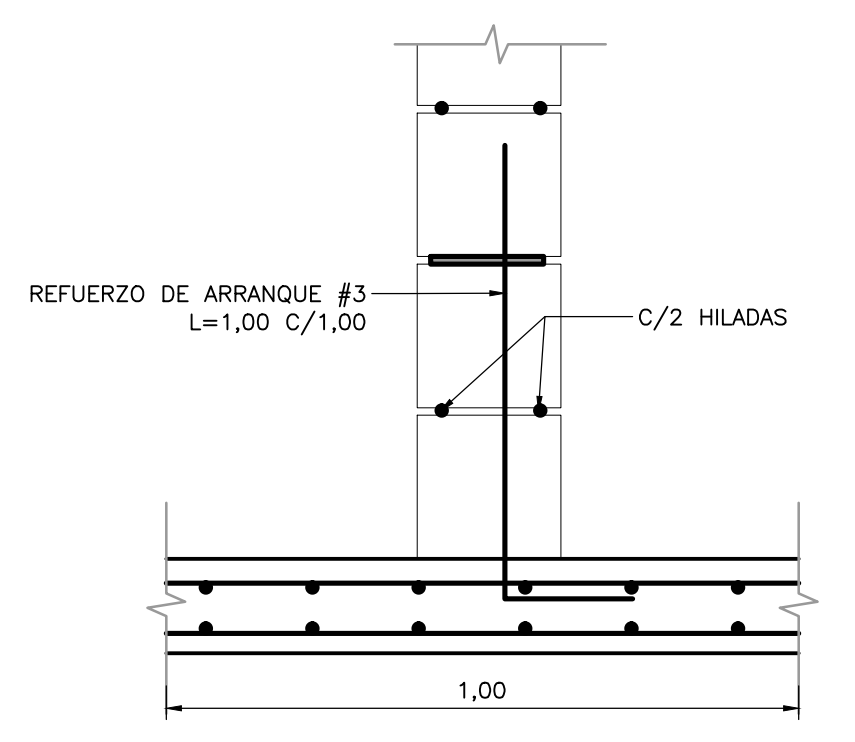
UNIÓN EN L DETALLE
SIN ESCALA



ALZADO MURO DETALLE
SIN ESCALA

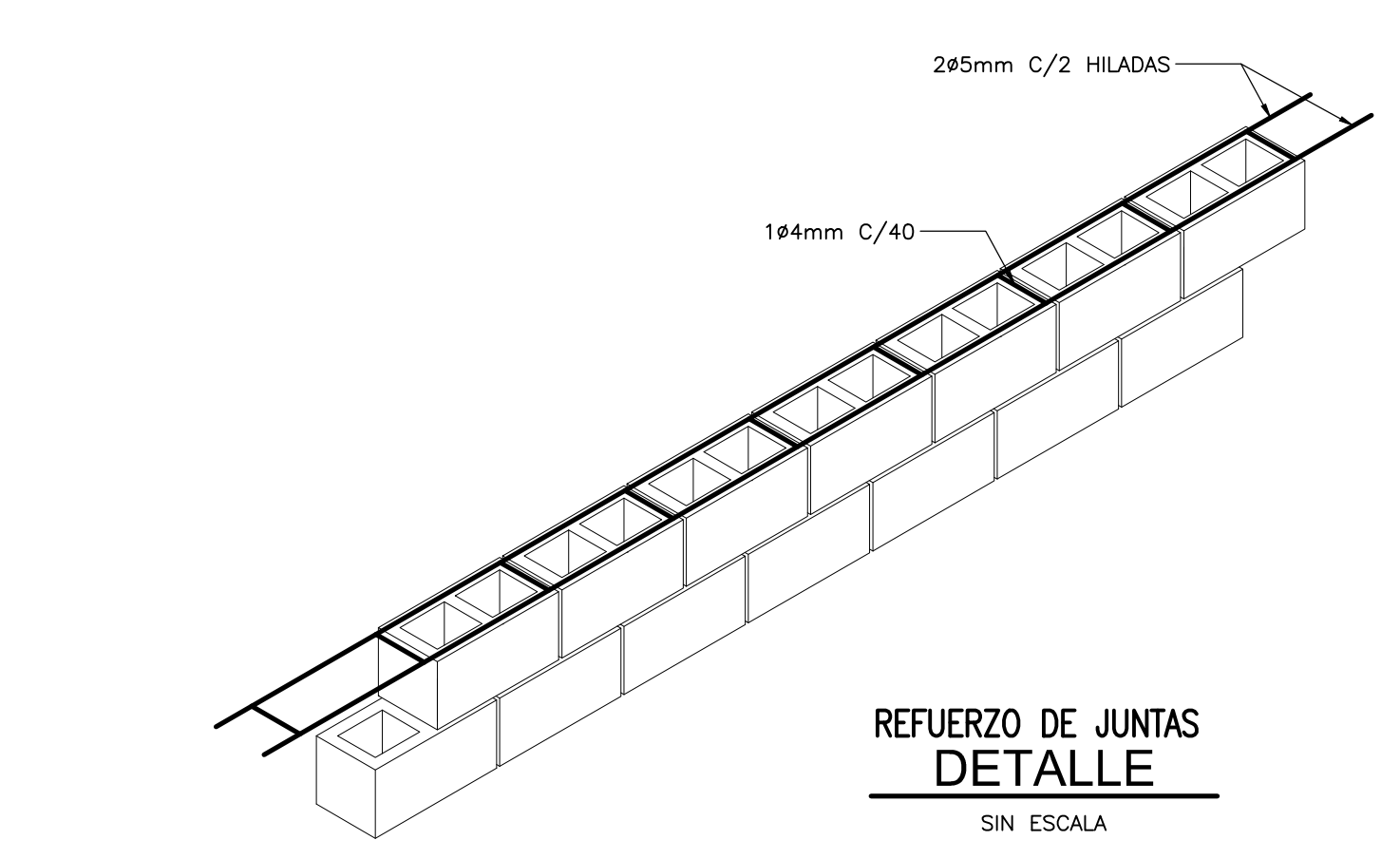


REFUERZO VERTICAL MUROS DE MAMPOSTERIA DETALLE
SIN ESCALA

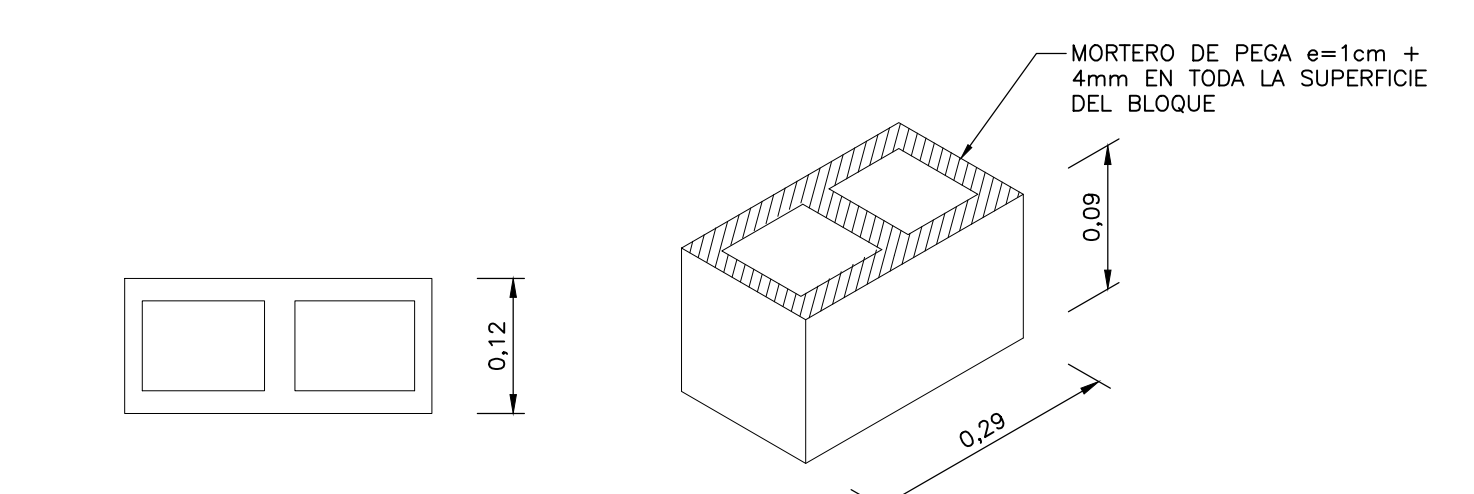


MURO DIVISORIO O ANTEPECHO APOYADO EN LOSA DE CONCRETO DETALLE
SIN ESCALA

NOTA: ESTÁ LOSA TIENE DOBLE MALLA EN UN METRO



REFUERZO DE JUNTAS DETALLE
SIN ESCALA



(ESPESORES MÍNIMOS SEGUN TABLA D.3.3.1 NSR-10) (CATALOGO INDUSTRIAL)

BLOQUE ESTRUCTURAL DETALLE
SIN ESCALA

©2016 CDM Smith-INGESAM. Todos los derechos reservados. Reutilización de documentos: Documentos y diseños suministrados por el servicio profesional, incorporados en este documento, son propiedad de CDM Smith-INGESAM y EAB. No serán utilizados, ni total ni parcialmente, para cualquier otro proyecto sin autorización escrita de CDM Smith-INGESAM y/o EAB.

 CONTRATO DE CONSULTORIA No. 1-02-25500-0690-2011 DISEÑO: _____ REPRESENTANTE LEGAL O PROPIETARIO: ROBERT GAUDES U.C. No. 3901 ME, USA	UNIÓN TEMPORAL CANOAS CONTRATO EAB No. 1-15-25500-0946-2012 REVISÓ: _____ APROBÓ: FERNANDO SILVA G. MAT. No. 0000001407XLL	acueducto AGUA ALCANTARILLADO Y ASEO DE BOGOTÁ RECIBIÓ: ING. RENEALDO PULIDO REGISTRO No. 3060 RECIBIÓ: ING. HUGO GÓMEZ REGISTRO No. 3429	LOCALIZACIÓN ESCALA 1 : 25.000	SISTEMA DE REFERENCIA MAGNA SIRGAS TIPO DE COORDENADAS PLANAS CARTESIANAS ORIGEN COORDENADAS BOGOTÁ D.C. VERTICE NP-13-B5-1 NORTE: 9374-534 m ESTE: 82666-481 m COTA: 2552,58 msnnm COORDENADAS MEDIAS NORTE: 96250,0 m ESTE: 80500,0 m PLANCHA 1:10.000, 246-18-A-2	MODIFICACIONES			 AGUA ALCANTARILLADO Y ASEO DE BOGOTÁ GERENCIA CORPORATIVA DE SISTEMA MAESTRO DIRECCIÓN RED TRONCAL ALCANTARILLADO PLANO DE DISEÑO TRATAMIENTO DE AGUAS RESIDUALES	PTAR CANOAS/VEREDA CANOAS/MUNICIPIO DE SOACHA PROYECTO No. : _____ CONTIENE : P.11 EDIFICIO DE CASINO DETALLES MAMPOSTERIA CONFINADA ESCALA: INDICADA NOMBRE DEL ARCHIVO: S5108CNDT.DWG		PROYECTO No. : _____ FECHA: AGOSTO/2016 PLANO No. _____ S-51-008
					FECHA MODIFICACION NOMBRE ING. RESPONSABLE FIRMA	ESCALA: INDICADA NOMBRE DEL ARCHIVO: S5108CNDT.DWG					

LA ESCALA DE IMPRESIÓN PARA ESTE PLANO ES DE TAMAÑO PLEGO (700mmx1000mm)