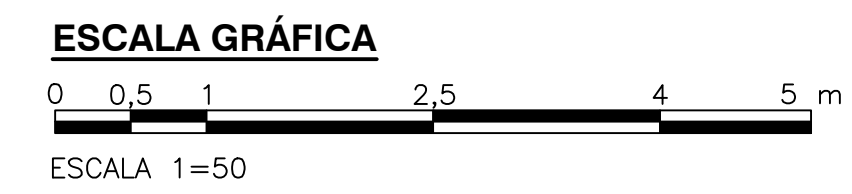
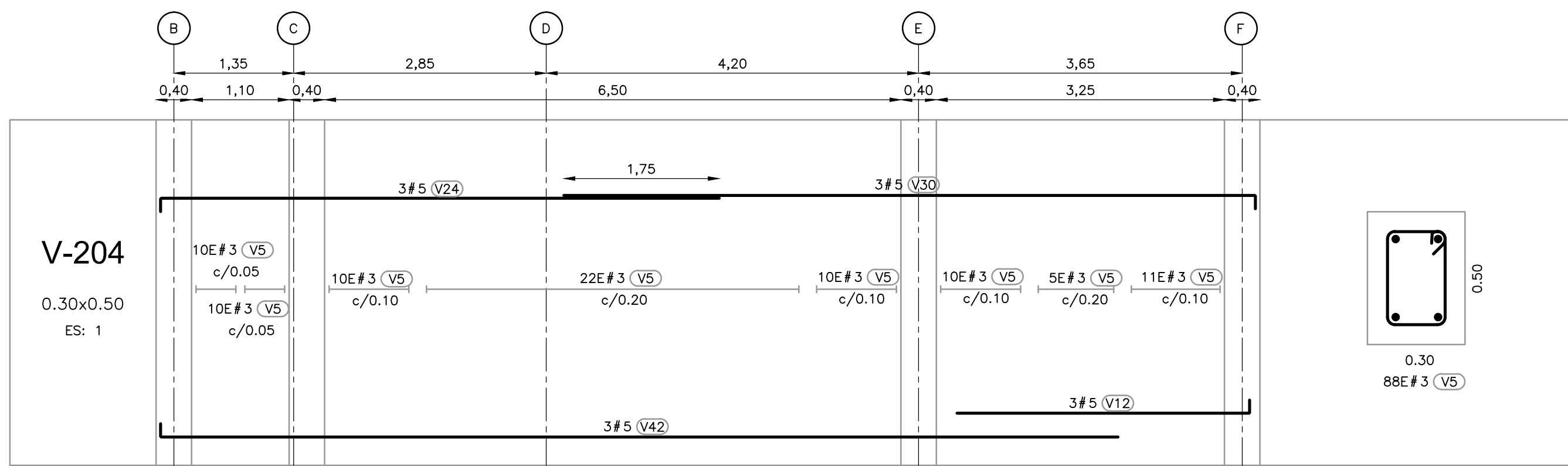
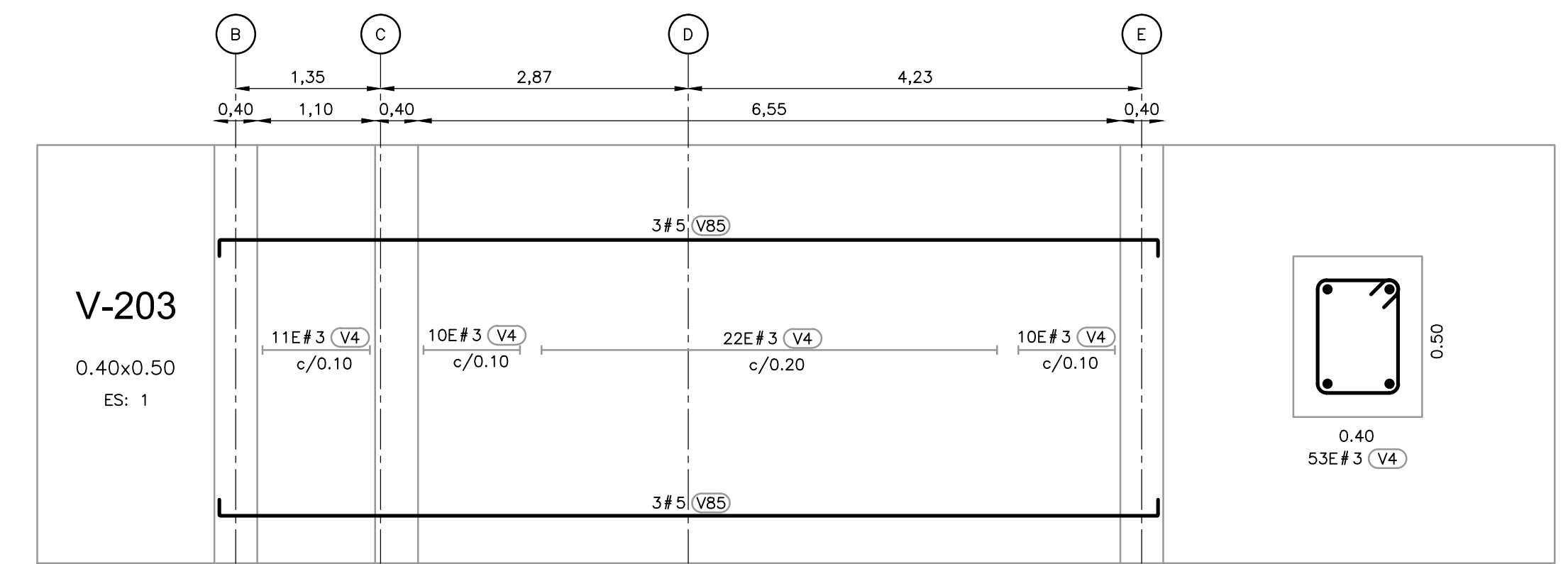
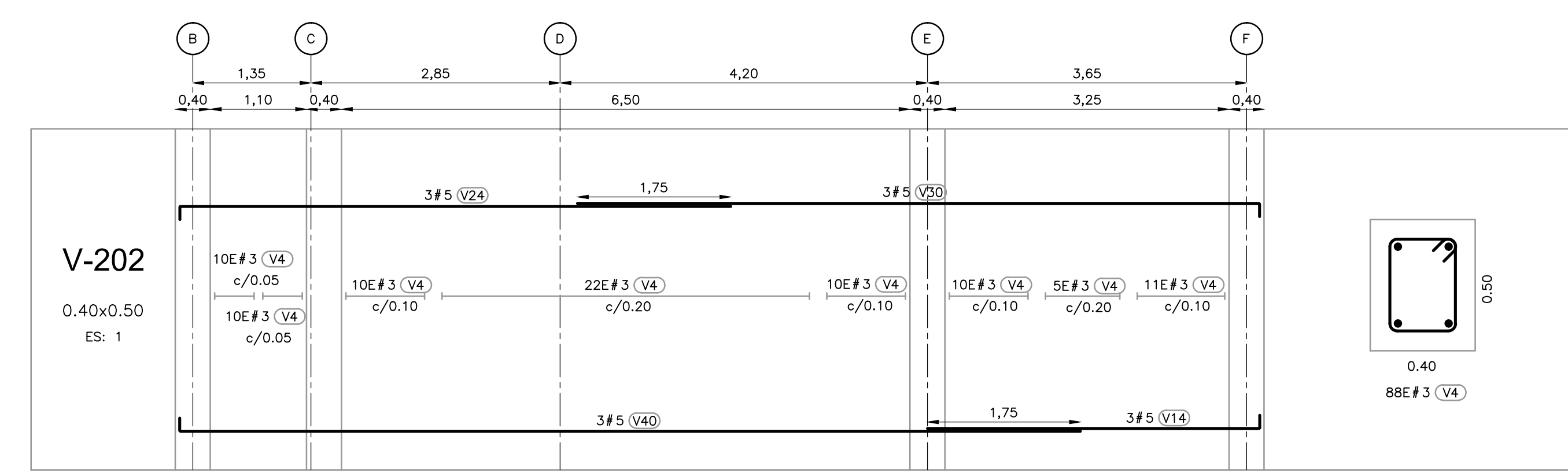
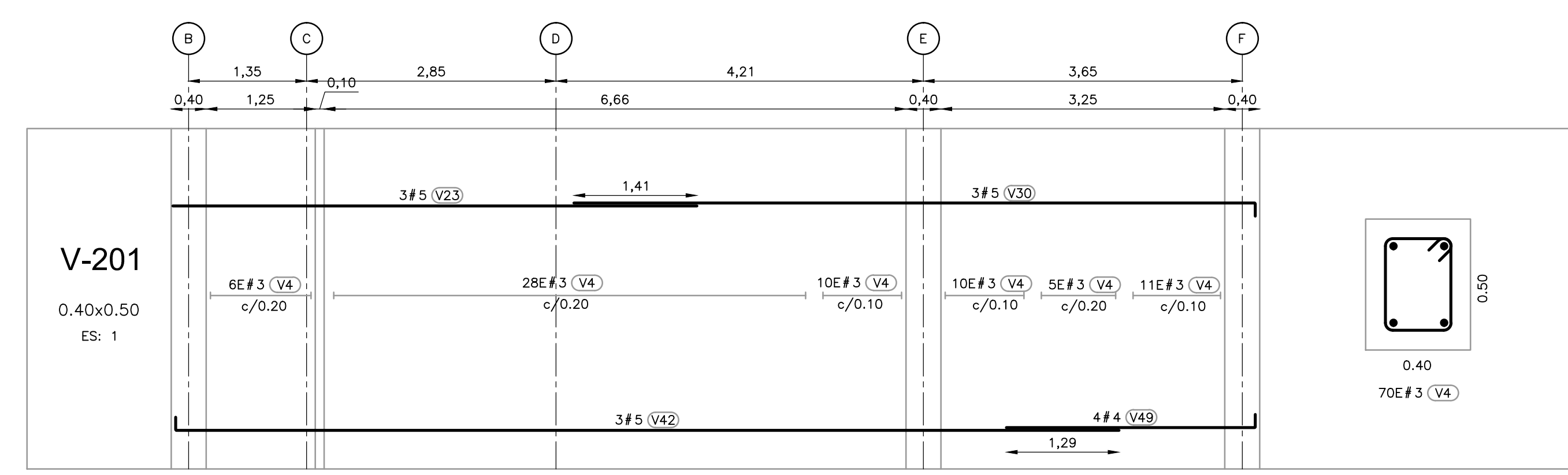
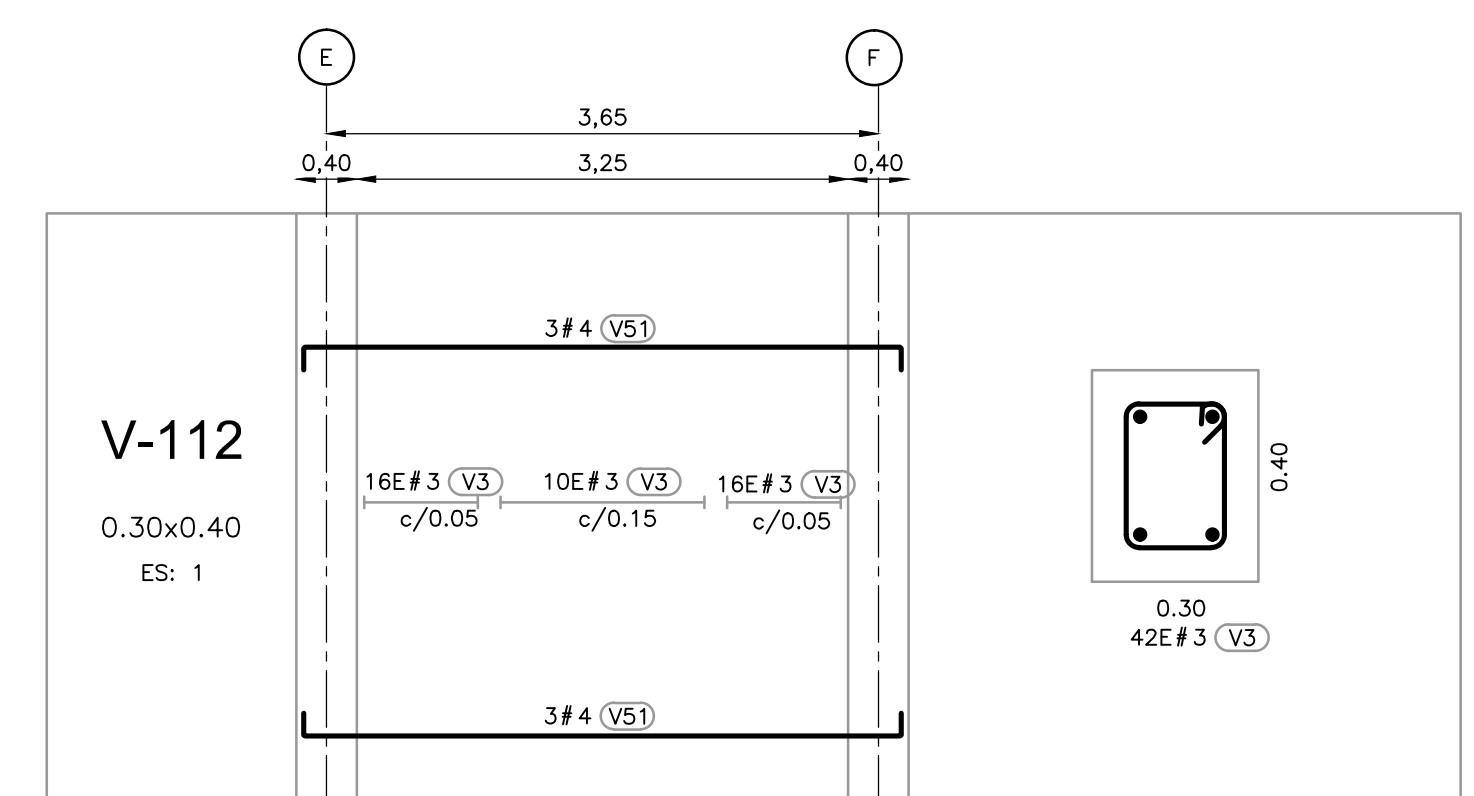
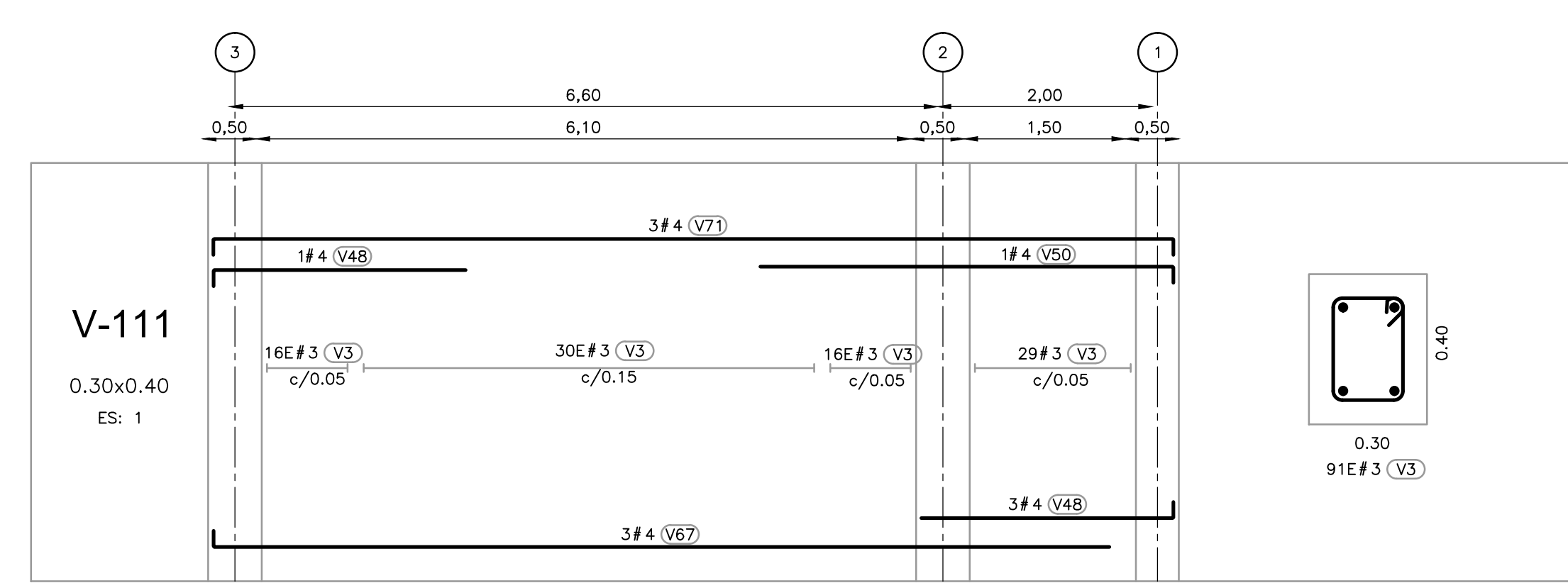
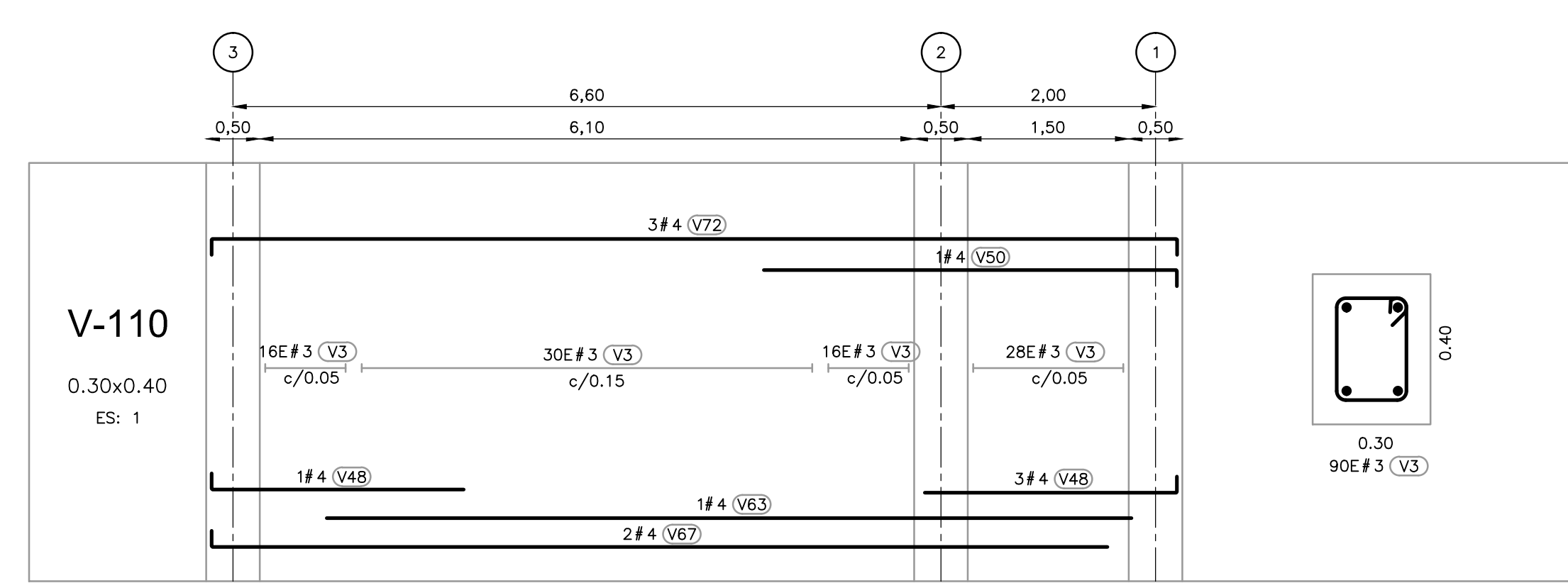


- NOTAS:**
1. TODAS LAS DIMENSIONES ESTÁN DADAS EN METROS Y TODOS LOS NIVELES ESTÁN EN METROS SOBRE EL NIVEL DEL MAR, A MENOS QUE SE INDIQUE OTRA UNIDAD DE MEDIDA.
 2. VER NOTAS GENERALES, ESPECIFICACIONES DE MATERIALES Y CRITERIOS DE DISEÑO EN PLANO S-00-001.
 3. VER SIMBLOS Y ABBREVIATURAS EN PLANO S-00-002.
 4. VER TRASLAPOS Y GANCHOS EN PLANO SD-00-001.
 5. VER REFUERZO ADICIONAL POR ABERTURAS EN ELEMENTOS EN PLANO SD-00-002.
 6. EL VALOR DE LAS ELEVACIONES DE LOS PUNTOS CORRESPONDE AL NÚMERO MOSTRADO INCREMENTADO EN 2500.



©2016 CDM Smith-INGESAM. Todos los derechos reservados. Reutilización de documentos: Documentos y diseños suministrados por el servicio profesional, incorporados en este documento, son propiedad de CDM Smith-INGESAM y EAB. No serán utilizados, ni total ni parcialmente, para cualquier otro proyecto sin autorización escrita de CDM Smith-INGESAM y/o EAB.

CDM Smith INGESAM CONTRATO DE CONSULTORIA No. 1-02-25500-0690-2011	UNIÓN TEMPORAL CANOAS CONTRATO EMB No. 1-15-25500-0346-2012	acueducto AGUA ALCANTARILLADO Y ASEO DE BOGOTÁ	LOCALIZACIÓN 	SISTEMA DE REFERENCIA MAGNA SIRGAS TIPO DE COORDENADAS PLANAS CARTESIANAS ORIGEN COORDENADAS BOGOTÁ D.C. VERTICE NP-13-B5-1 NORTE: 93744.534 m ESTE: 82666.481 m COTA: 2552.58 msnnm COORDENADAS MEDIAS NORTE: 96250.0 m ESTE: 86500.0 m PLANCHA 1:10.000, 246-10-A-2	MODIFICACIONES			AGUA ALCANTARILLADO Y ASEO DE BOGOTÁ GERENCIA CORPORATIVA DE SISTEMA MAESTRO DIRECCIÓN RED TRONCAL ALCANTARILLADO	PTAR CANOAS/VEREDA CANOAS/MUNICIPIO DE SOACHA		PROYECTO No. :
					FECHA MODIFICACION NOMBRE ING. RESPONSABLE FIRMA	CONTIENE : P.11 EDIFICIO DE CASINO DESPIECE DE VIGAS			FECHA: AGOSTO/2016 PLANO No. S-51-013		
DISEÑO: REPRESENTANTE LEGAL O PROPIETARIO ROBERT GAUDES U.C. No. 3901 ME, USA	REVISÓ: APROBÓ: FERNANDO SILVA G. MAT. No. 0000001407XLL	RECIBIÓ: ING. RENEALDO PULIDO REGISTRO. No. 3060 RECIBIÓ: ING. HUGO GÓMEZ REGISTRO. No. 3429	ESCALA 1 : 25.000	ESCALA: INDICADA	NOMBRE DEL ARCHIVO: S51013CNDP.DWG	ESCALA: INDICADA	ENTREGA 100% - VÁLIDO PARA CONSTRUCCIÓN				

LA ESCALA DE IMPRESIÓN PARA ESTE PLANO ES DE TAMAÑO PLEGO (700mmx1000mm)