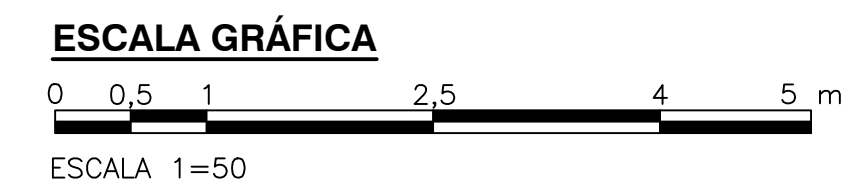
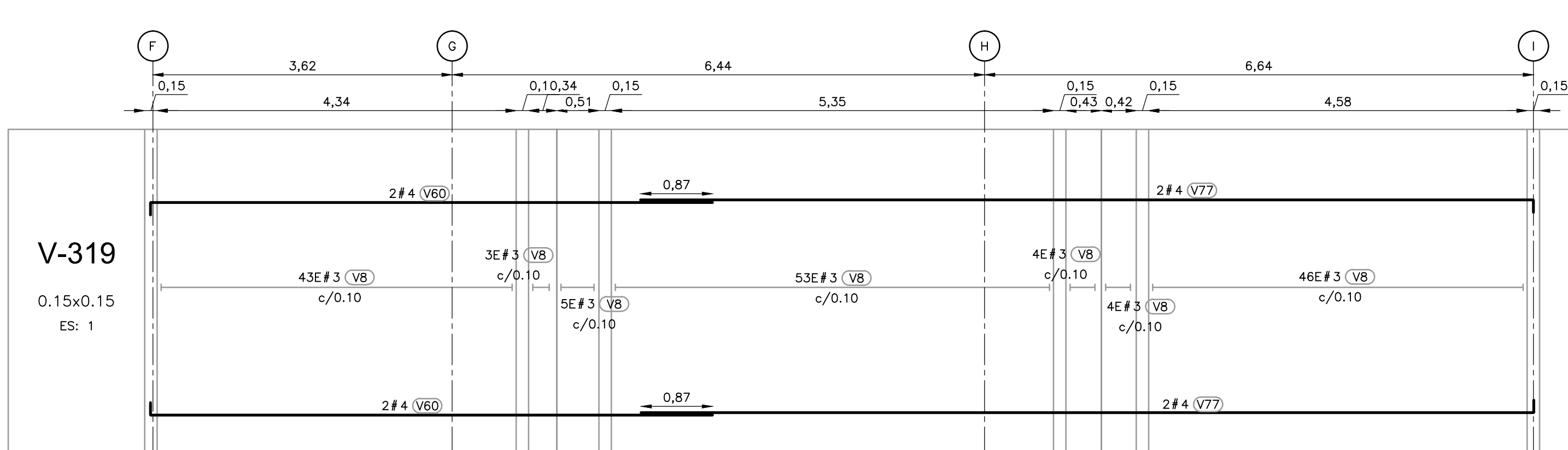
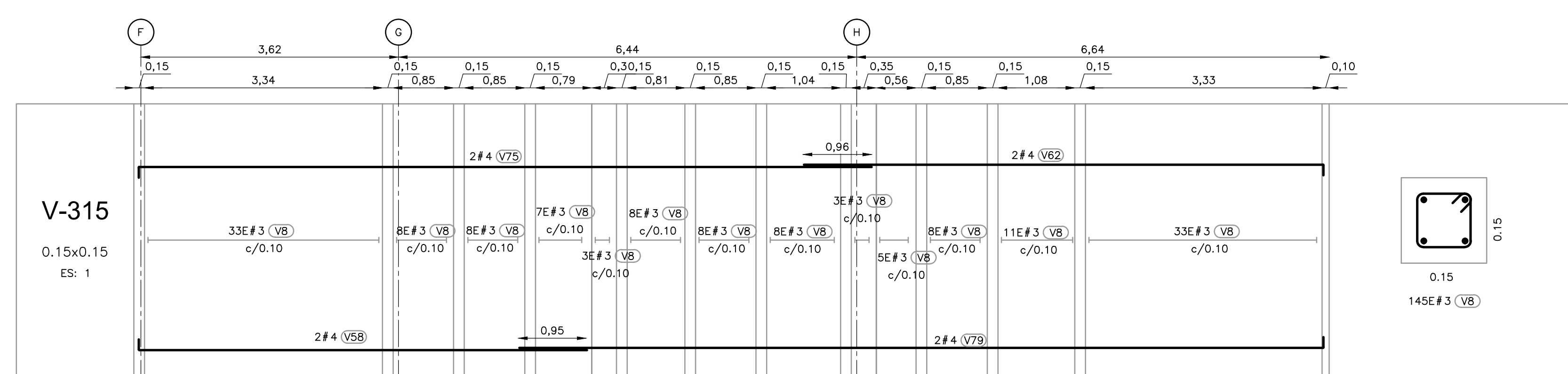
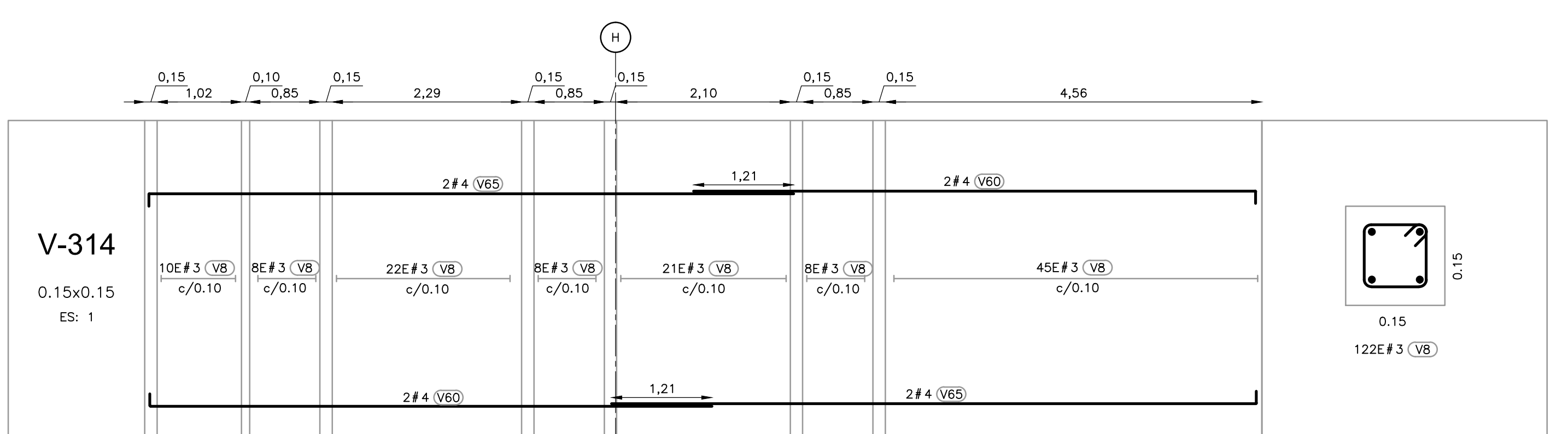
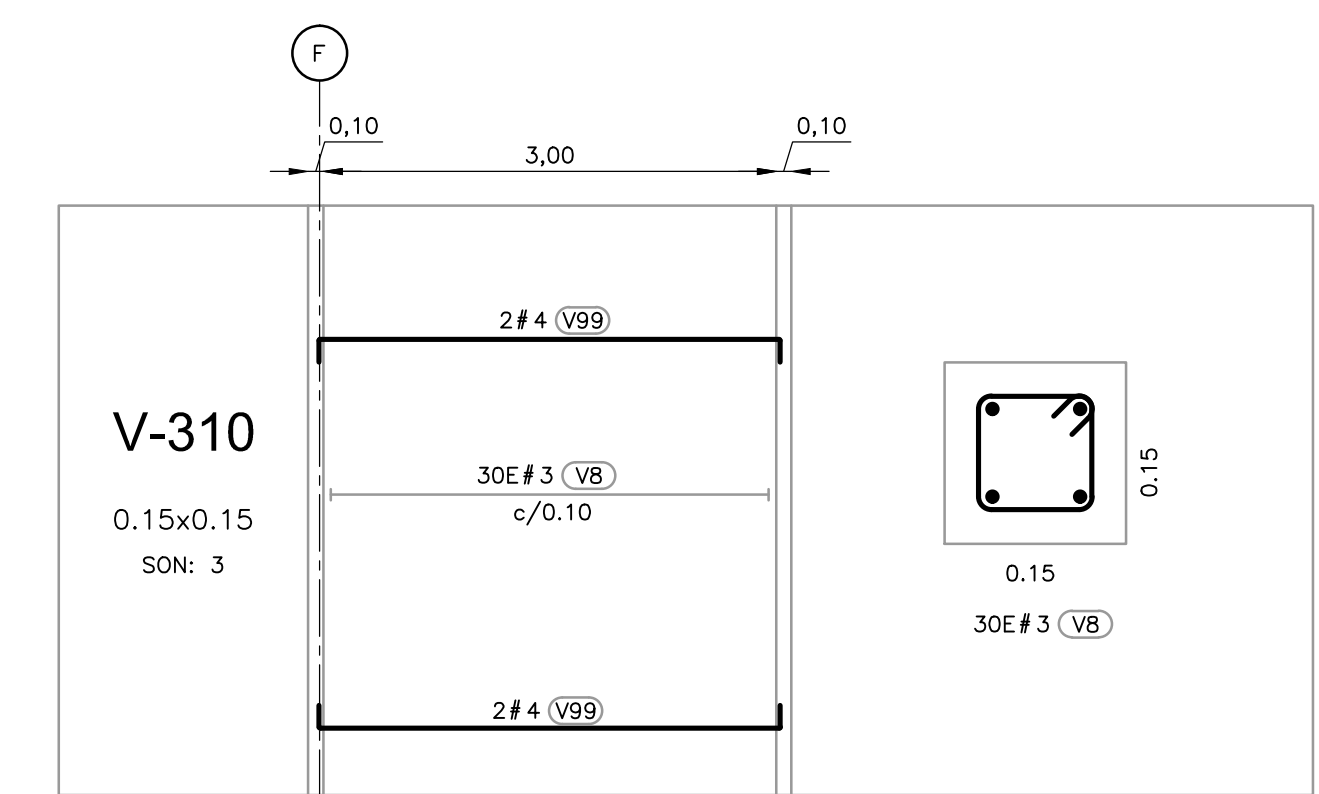
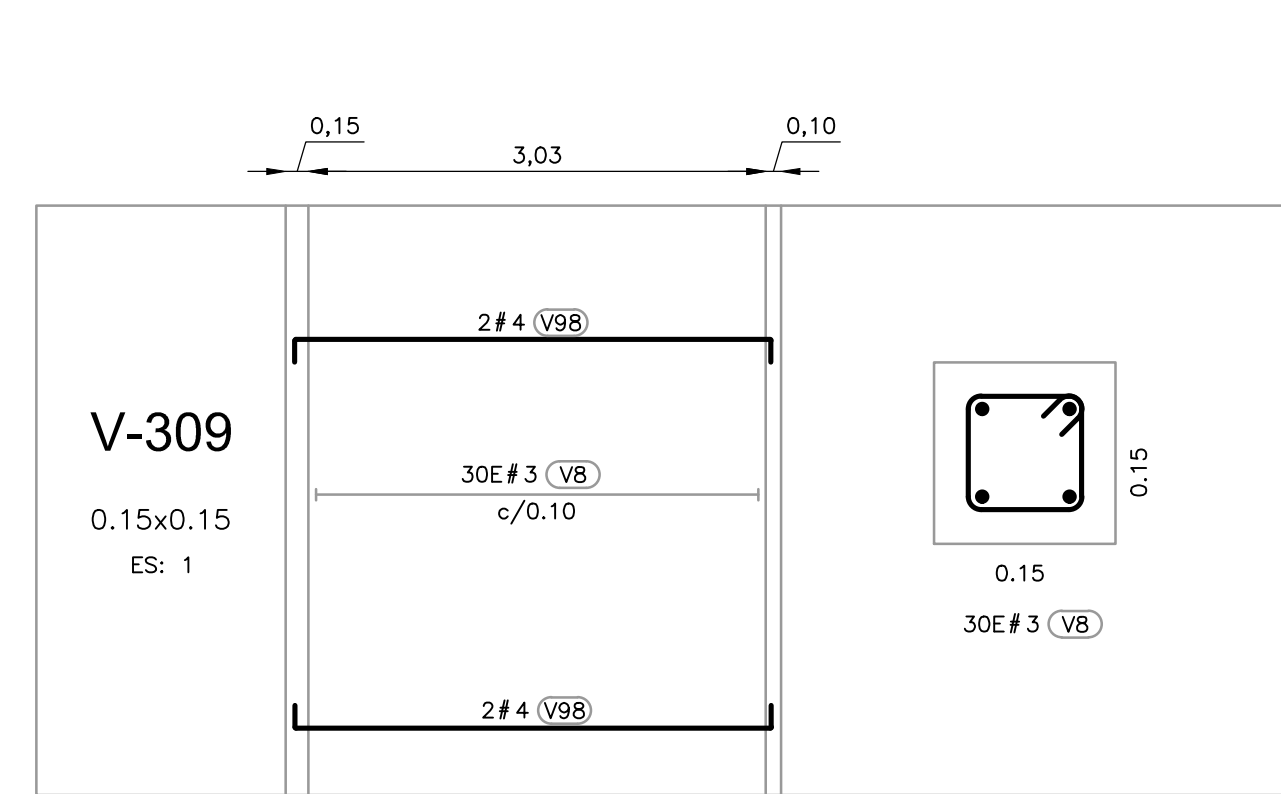
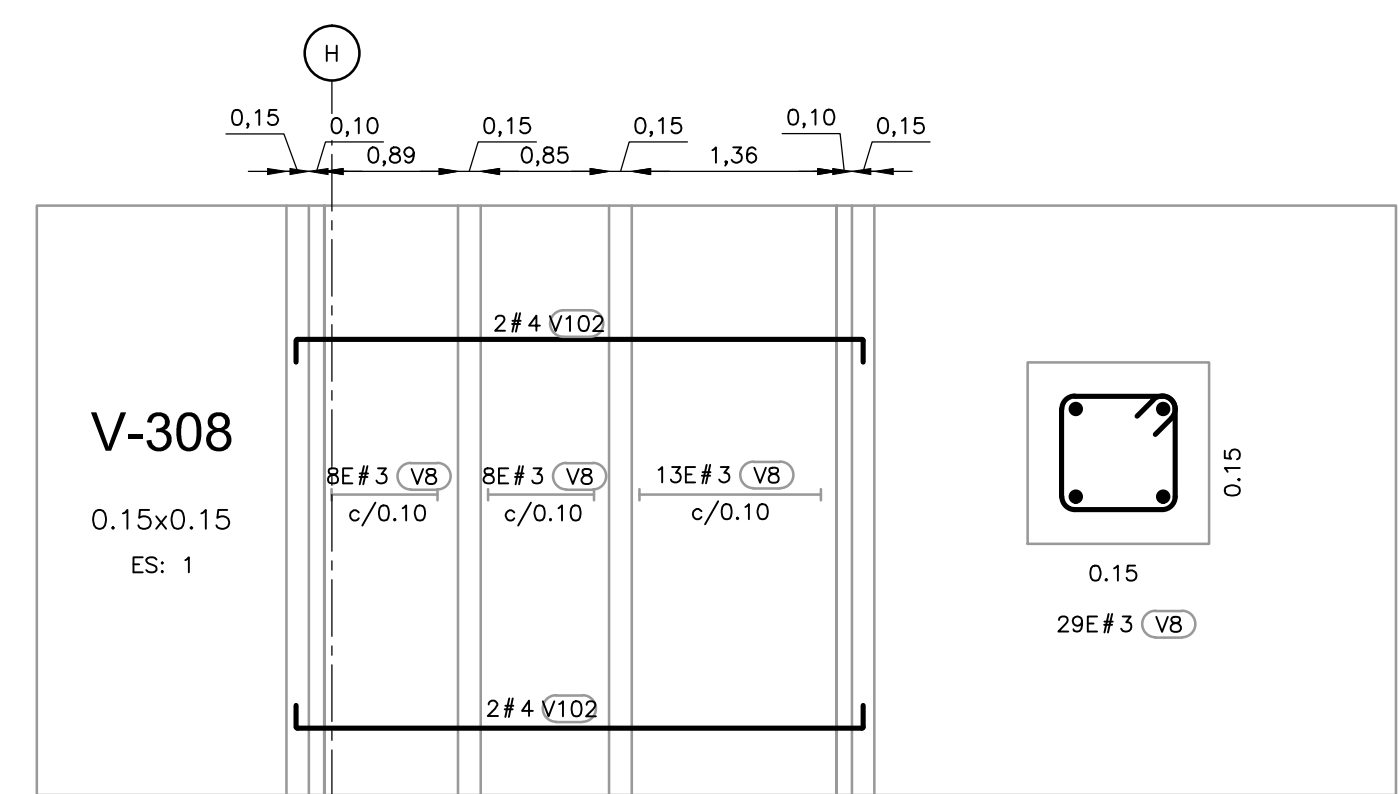
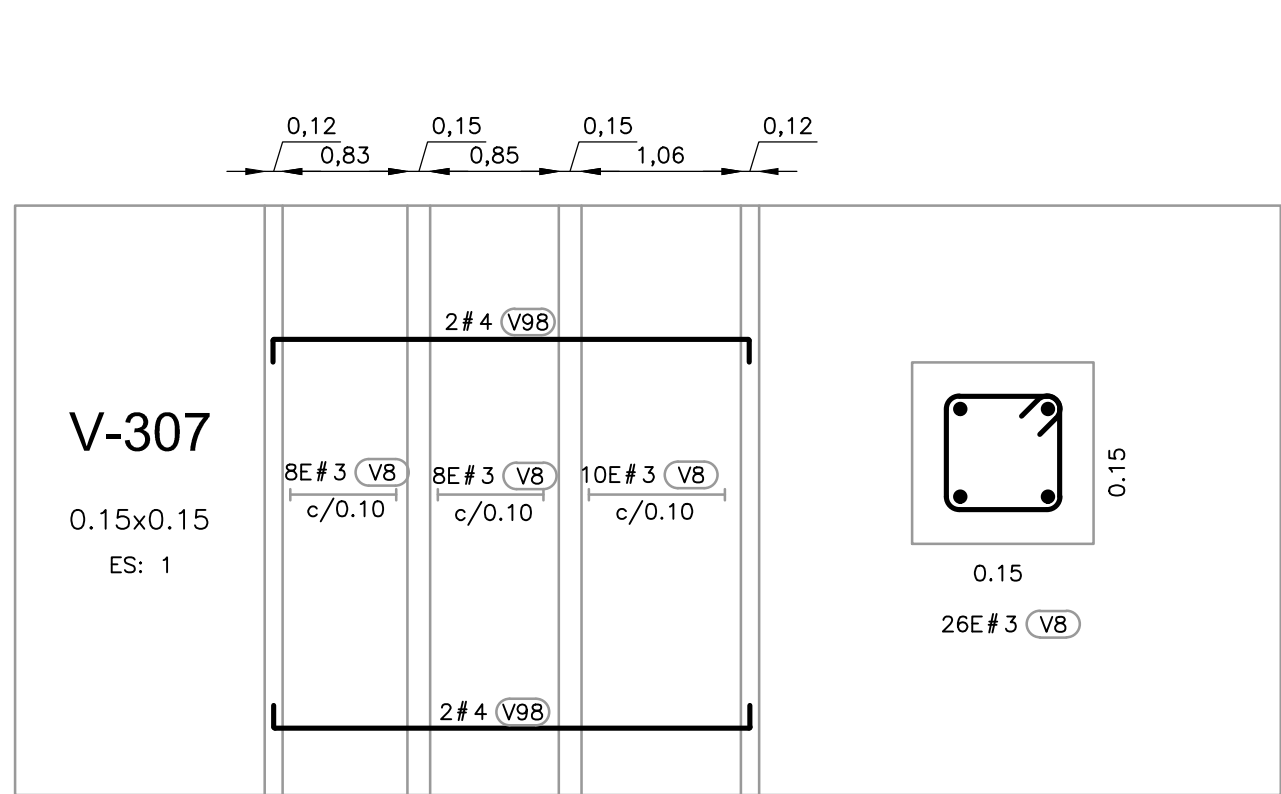
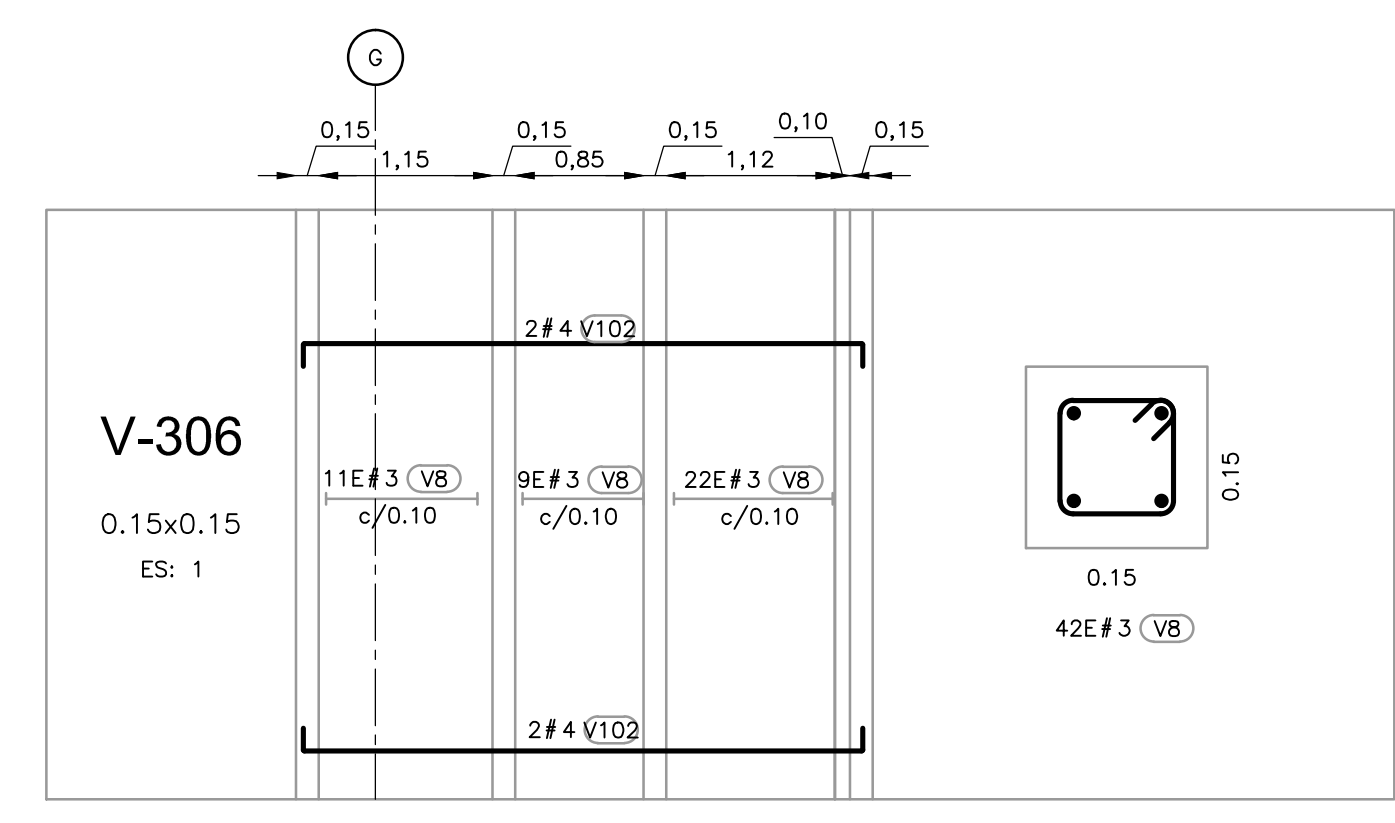
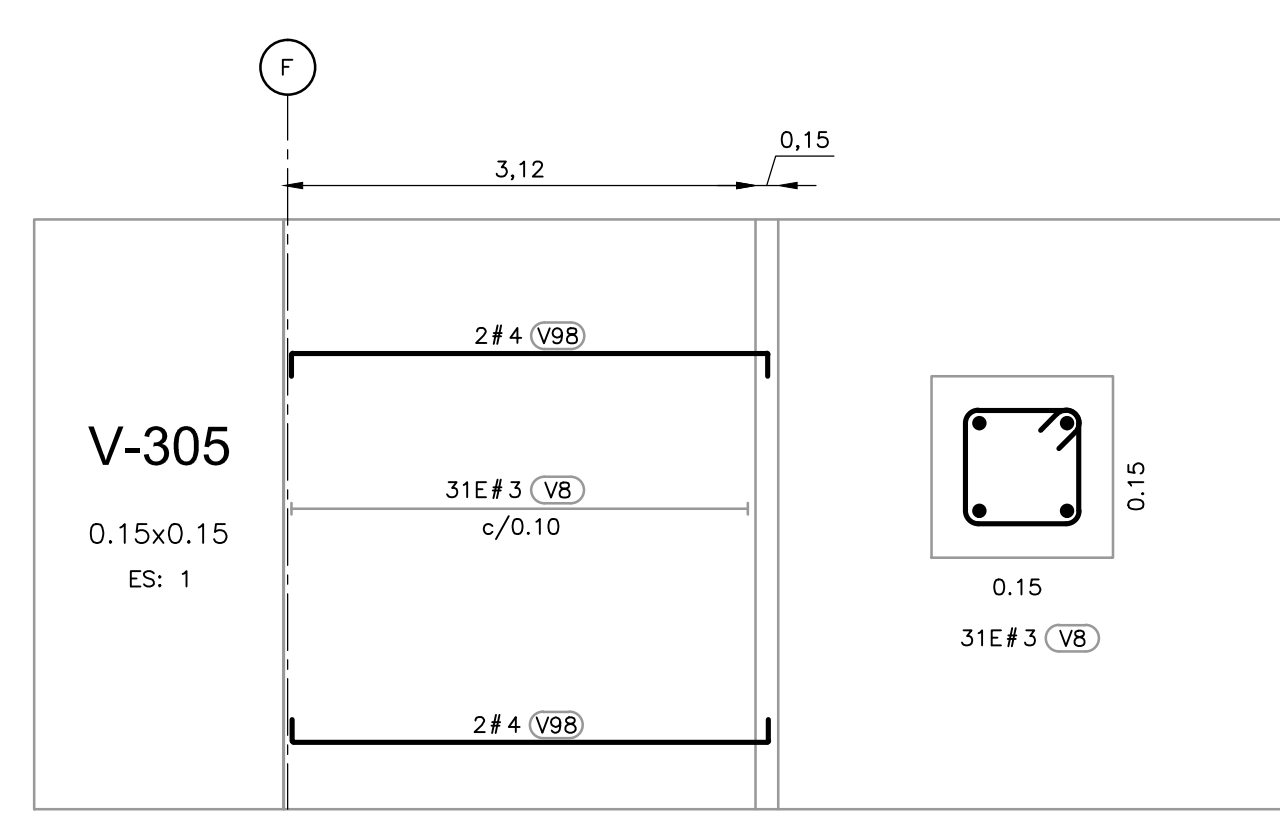
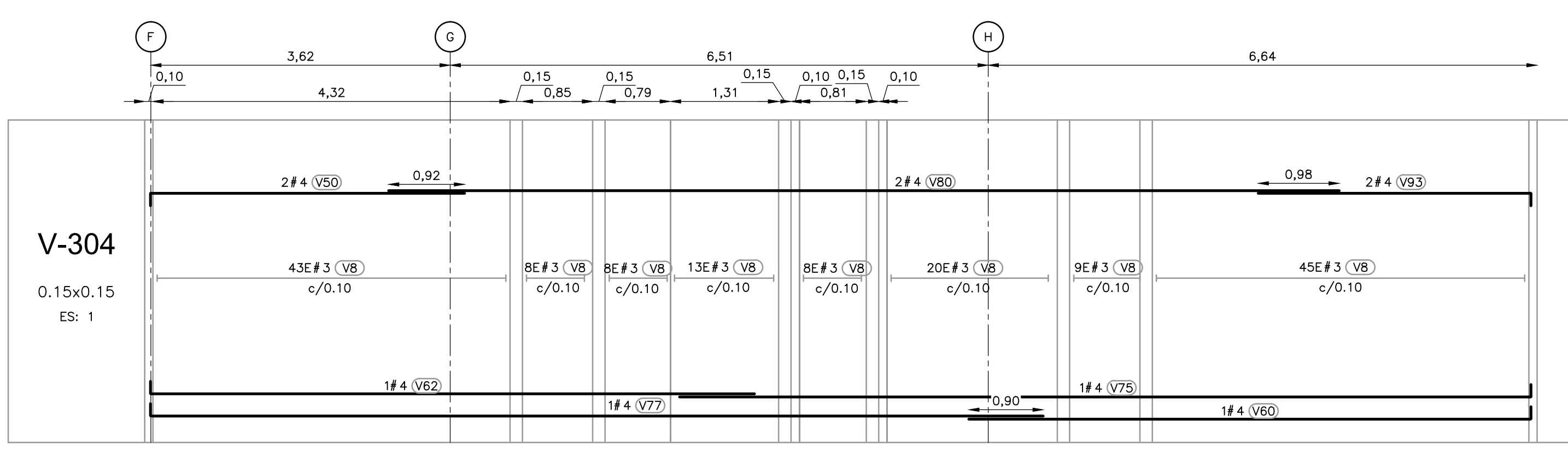
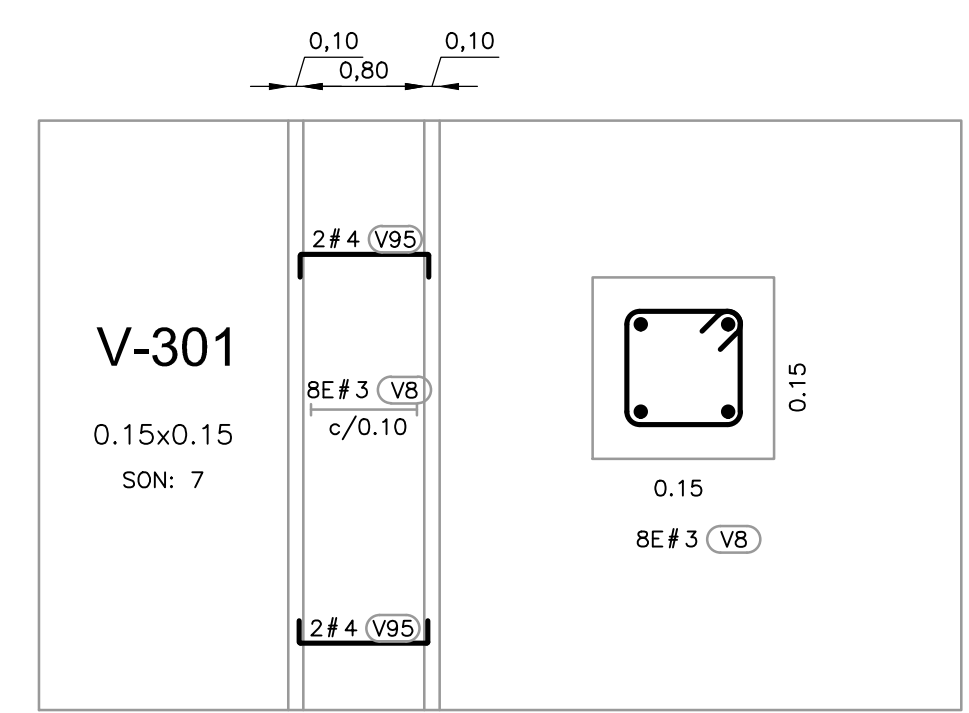
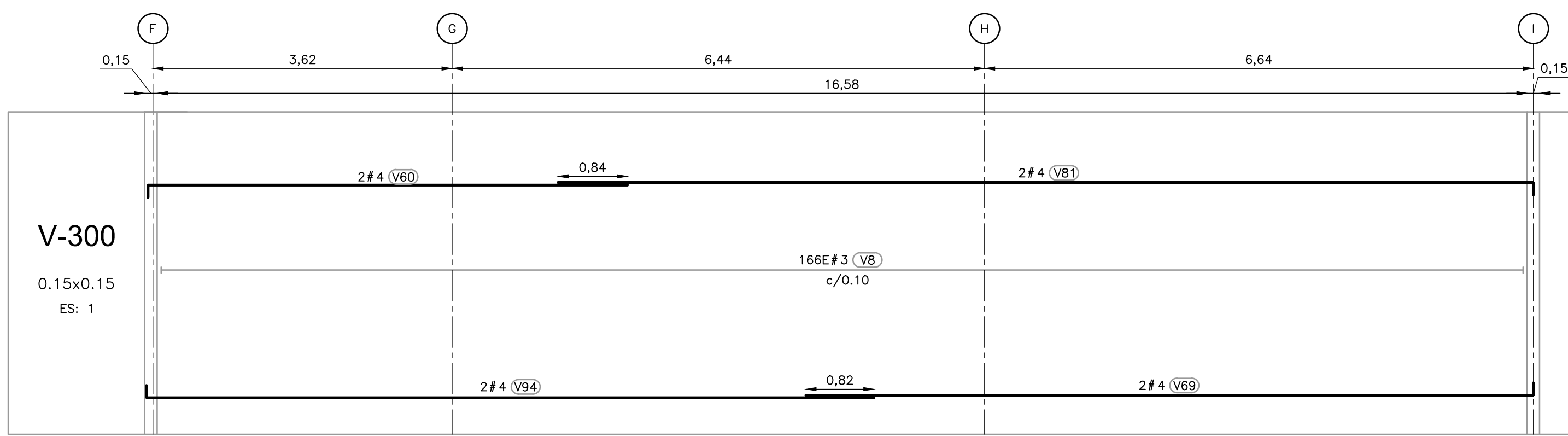


- NOTAS:**
1. TODAS LAS DIMENSIONES ESTÁN DADAS EN METROS Y TODOS LOS NIVELES ESTÁN EN METROS SOBRE EL NIVEL DEL MAR, A MENOS QUE SE INDIQUE OTRA UNIDAD DE MEDIDA.
 2. VER NOTAS GENERALES, ESPECIFICACIONES DE MATERIALES Y CRITERIOS DE DISEÑO EN PLANO S-00-001.
 3. VER SÍMBOLOS Y ABBREVIATURAS EN PLANO S-00-002.
 4. VER TRASLAPOS Y GANCHOS EN PLANO SD-00-001.
 5. VER REFUERZO ADICIONAL POR ABERTURAS EN ELEMENTOS EN PLANO SD-00-002.
 6. EL VALOR DE LAS ELEVACIONES DE LOS PUNTOS CORRESPONDE AL NÚMERO MOSTRADO INCREMENTADO EN 2500.



©2016 CDM Smith-INGESAM. Todos los derechos reservados. Reutilización de documentos: Documentos y diseños suministrados por el servicio profesional, incorporados en este documento, son propiedad de CDM Smith-INGESAM y/o EAB. No serán utilizados, ni total ni parcialmente, para cualquier otro proyecto sin autorización escrita de CDM Smith-INGESAM y/o EAB.

<p>CONTRATO DE CONSULTORIA No. 1-02-25500-0690-2011</p>	<p>UNIÓN TEMPORAL CANOAS CONTRATO EMB No. 1-15-25500-0346-2012</p>	<p>acueducto AGUA ALCANTARILLADO Y ASEO DE BOGOTÁ</p>	<p>LOCALIZACIÓN</p>	<p>SISTEMA DE REFERENCIA MAGNA SIRGAS TIPO DE COORDENADAS PLANAS CARTESIANAS ORIGEN COORDENADAS BOGOTÁ D.C. VERTICE NP-13-B5-1 NORTE: 93744.534 m ESTE: 82666.481 m COTA: 2552.58 msnm COORDENADAS MEDIAS NORTE: 96250.0 m ESTE: 86500.0 m PLANCHA 1:100000, 246-A-2</p>	<p>MODIFICACIONES</p> <table border="1"> <thead> <tr> <th>FECHA</th> <th>MODIFICACION</th> <th>NOMBRE ING. RESPONSABLE</th> <th>FIRMA</th> </tr> </thead> <tbody> <tr> <td> </td> <td> </td> <td> </td> <td> </td> </tr> </tbody> </table>			FECHA	MODIFICACION	NOMBRE ING. RESPONSABLE	FIRMA					<p>AGUA ALCANTARILLADO Y ASEO DE BOGOTÁ GERENCIA CORPORATIVA DE SISTEMA MAESTRO DIRECCIÓN RED TRONCAL ALCANTARILLADO</p>	<p>PTAR CANOAS/VEREDA CANOAS/MUNICIPIO DE SOACHA</p>	<p>PROYECTO No. :</p>
					FECHA	MODIFICACION	NOMBRE ING. RESPONSABLE	FIRMA										
<p>DISEÑO: _____</p> <p>REPRESENTANTE LEGAL O PROPIETARIO</p>	<p>REVISÓ: _____</p> <p>APROBÓ: _____</p>	<p>RECIBIÓ: _____</p> <p>RECIBIÓ: _____</p>	<p>FECHA: AGOSTO/2016</p> <p>PLANO No. S-51-017</p>	<p>CONTIENE : P.11 EDIFICIO DE CASINO DESPIECE DE VIGAS DE CORONACIÓN</p> <p>ESCALA: INDICADA NOMBRE DEL ARCHIVO: S51017CNDP.DWG</p>														

ENTREGA 100% - VÁLIDO PARA CONSTRUCCIÓN