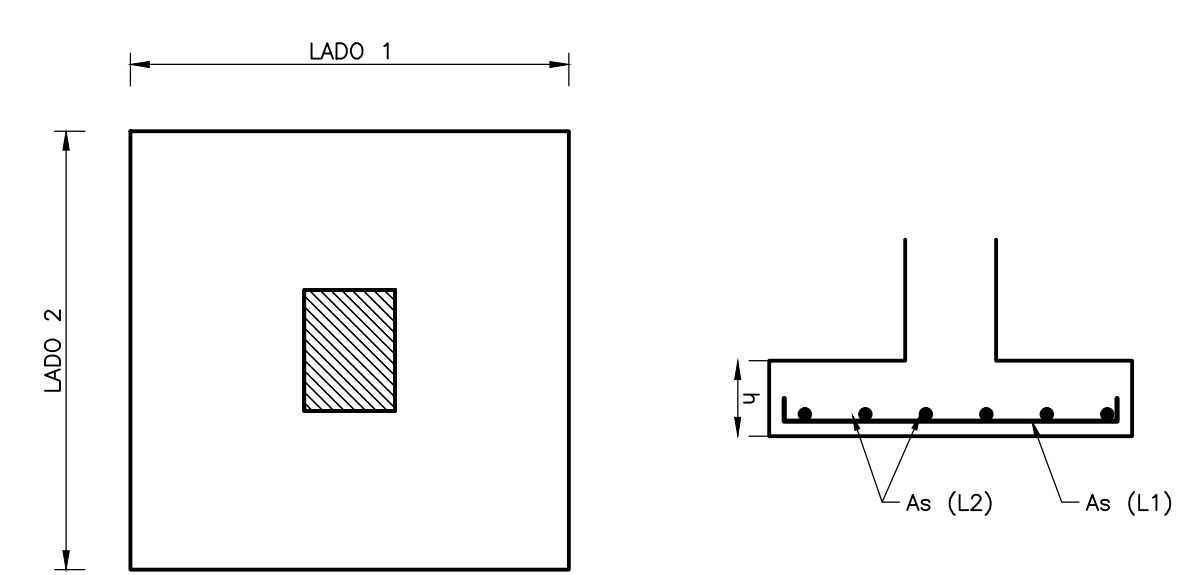
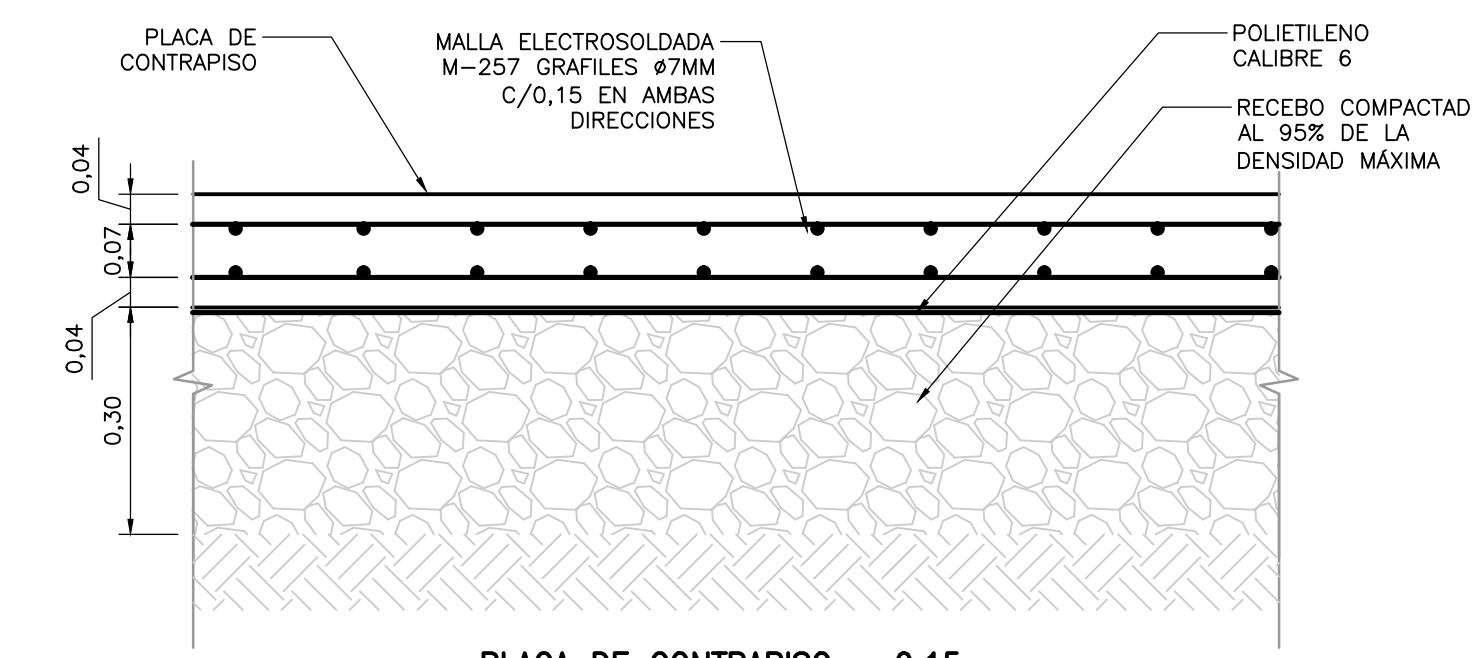


- NOTAS:**
1. TODAS LAS DIMENSIONES ESTÁN DADAS EN METROS Y TODOS LOS NIVELES ESTÁN EN METROS SOBRE EL NIVEL DEL MAR, A MENOS QUE SE INDIQUE OTRA UNIDAD DE MEDIDA.
  2. VER NOTAS GENERALES, ESPECIFICACIONES DE MATERIALES Y CRITERIOS DE DISEÑO EN PLANO S-00-001.
  3. VER SÍMBOLOS Y ABBREVIATURAS EN PLANO S-00-002.
  4. EL VALOR DE LAS ELEVACIONES DE LOS PUNTOS CORRESPONDE AL NÚMERO MOSTRADO INCREMENTADO EN 2500.
  5. TODAS LAS DIMENSIONES, SECCIONES, GEOMETRÍAS Y REFUERZOS DE ELEMENTOS ESTRUCTURALES ESTÁN BASADAS EN EQUIPOS, PROCESOS Y CARGAS DE REFERENCIA, DEBERÁN VERIFICARSE LOS AJUSTES NECESARIOS SEGÚN LOS EQUIPOS COMPRADOS ES RESPONSABILIDAD DEL CONTRATISTA REALIZAR DICHAS VERIFICACIONES, Y EN CASO DE REQUERIRSE, ES RESPONSABILIDAD DEL MISMO REALIZAR LAS MODIFICACIONES AL DISEÑO PARA GARANTIZAR RESISTENCIA Y ESTABILIDAD.

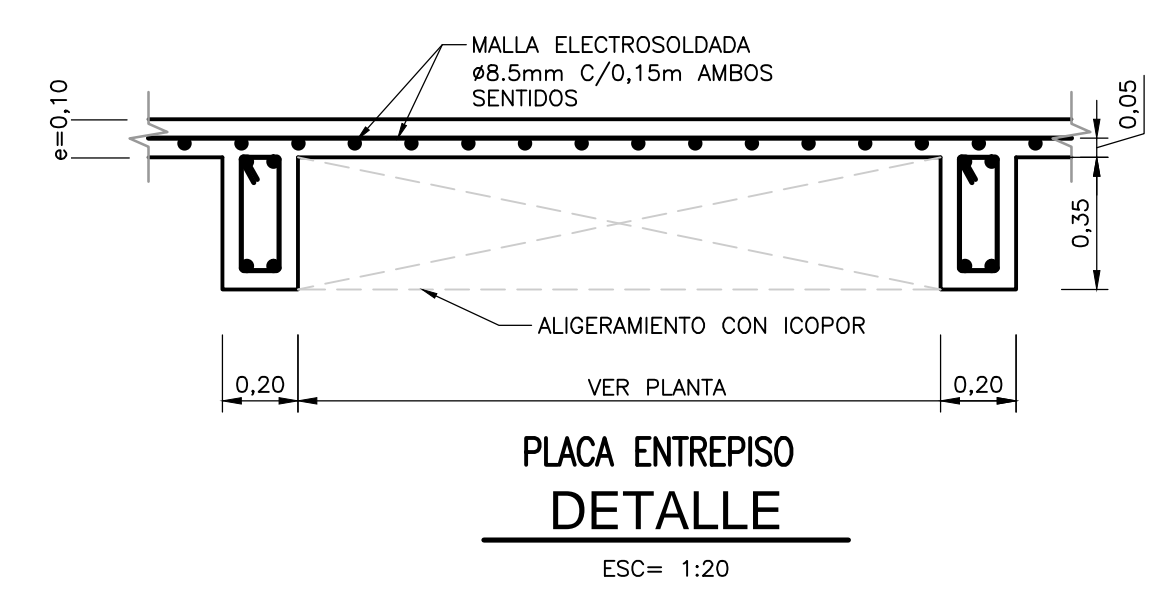


**ZAPATA DETALLE**  
SIN ESCALA

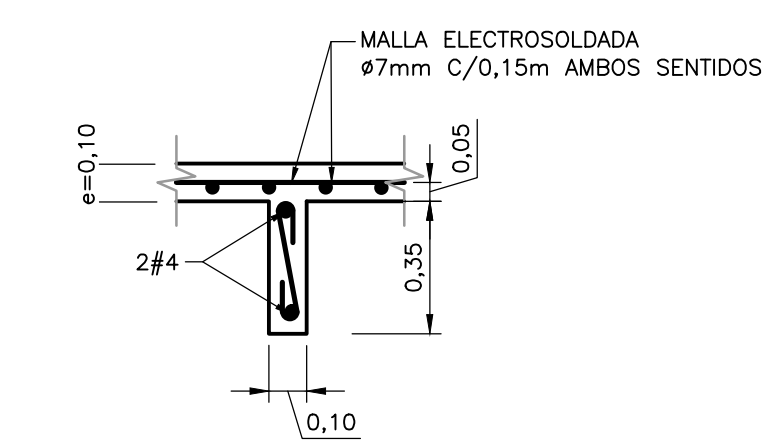
CUADRO DE REFUERZOS ZAPATAS						
CANTIDAD	ZAPATA	L1	L2	h	As(L1)	As(L2)
20	Z-1	1,20	1,20	0,30	6#4 (Z1)	6#4 (Z1)
7	Z-2	1,60	1,60	0,30	8#4 (Z2)	8#4 (Z2)
9	Z-3	1,30	1,30	0,30	6#4 (Z3)	6#4 (Z3)
1	Z-4	1,90	1,90	0,30	9#4 (Z4)	9#4 (Z4)
8	Z-5	2,20	2,20	0,30	15#4 (Z5)	15#4 (Z5)
2	Z-6	1,00	1,50	0,30	5#4 (Z6)	8#4 (Z7)
4	Z-7	0,70	1,20	0,30	4#4 (Z8)	6#4 (Z1)
2	Z-8	2,20	1,30	0,30	10#4 (Z9)	6#4 (Z5)



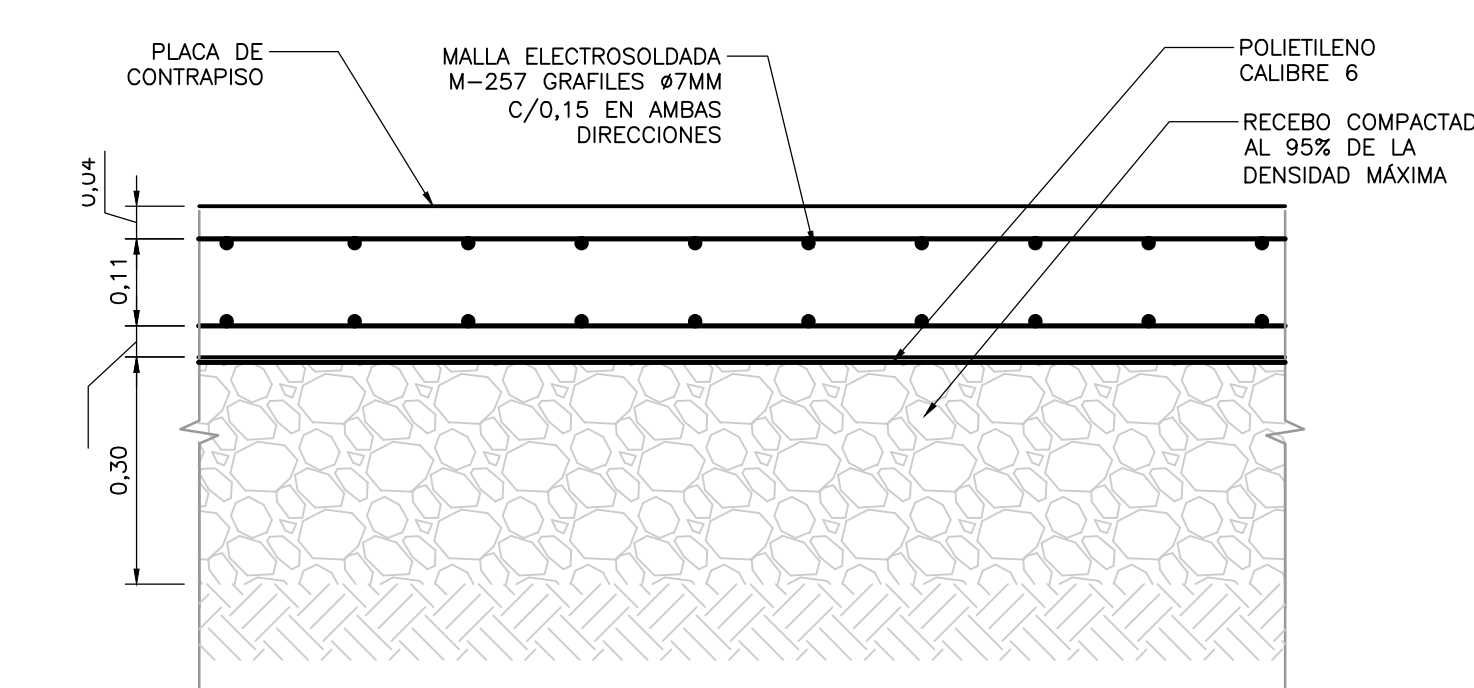
**PLACA DE CONTRAPISO e=0,15 SECCIÓN**  
ESC:1:10



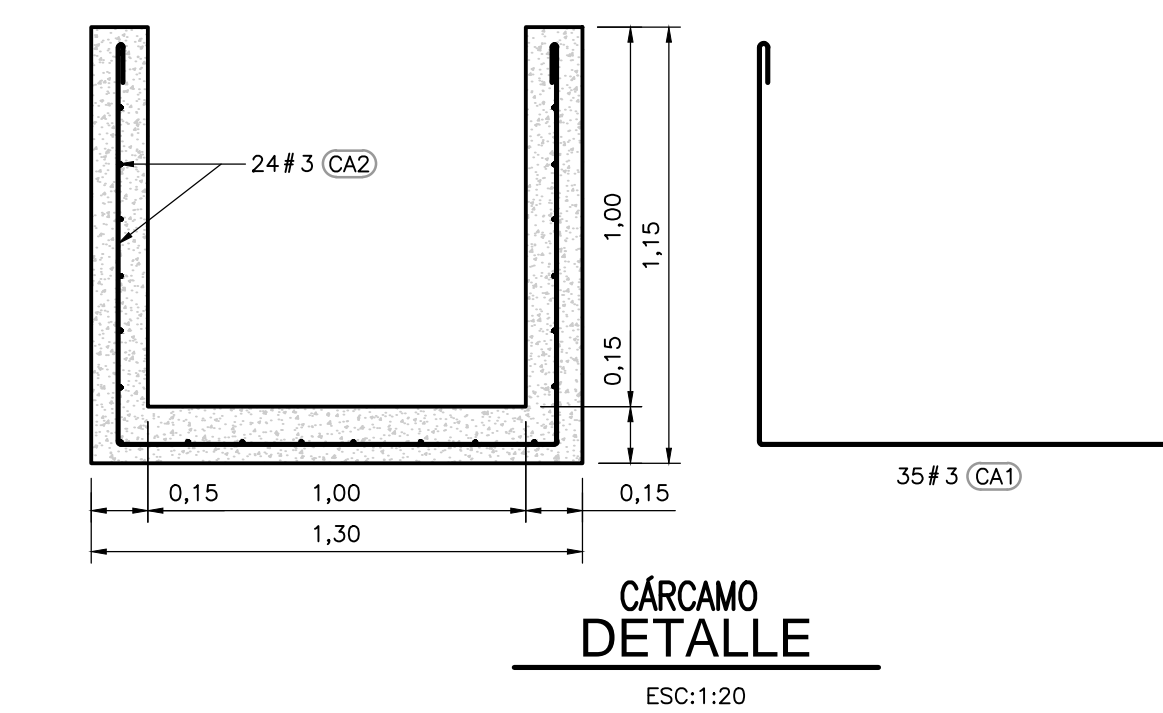
**PLACA ENTREPISO DETALLE**  
ESC= 1:20



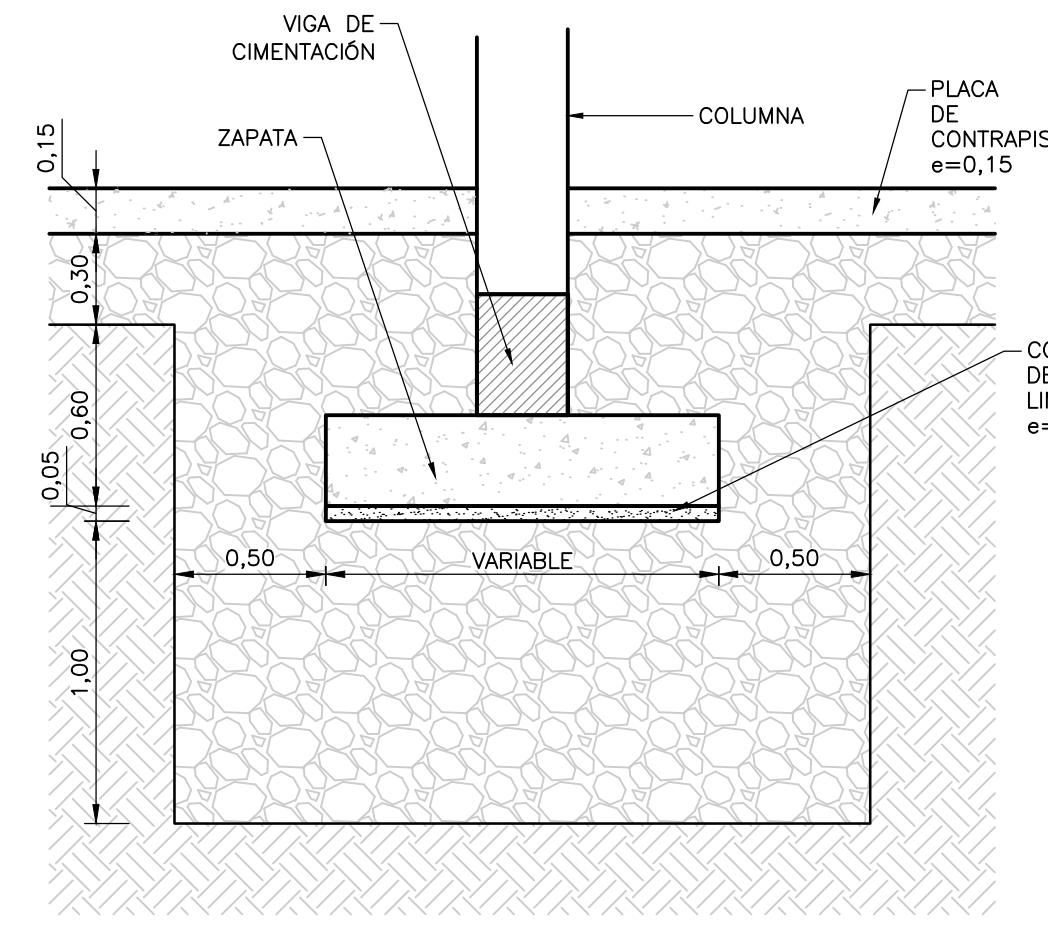
**RIOSTRA DETALLE**  
ESC= 1:20



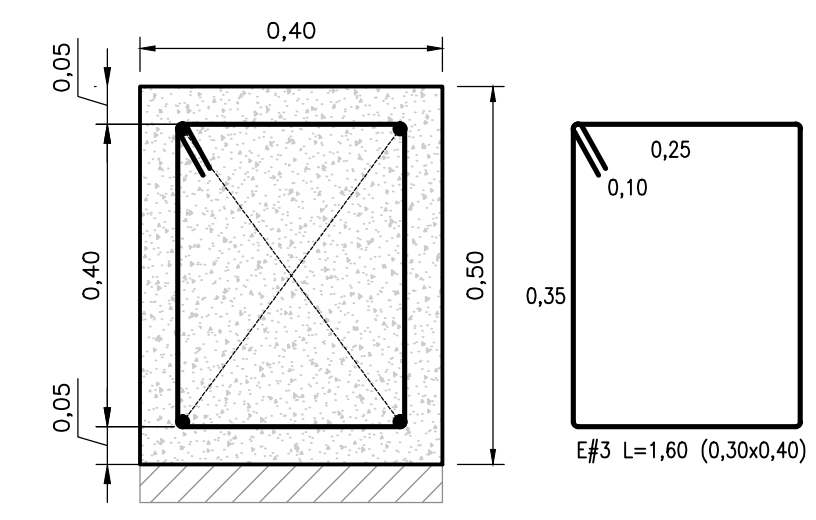
**PLACA DE CONTRAPISO e=0,20 SECCIÓN**  
ESC:1:10



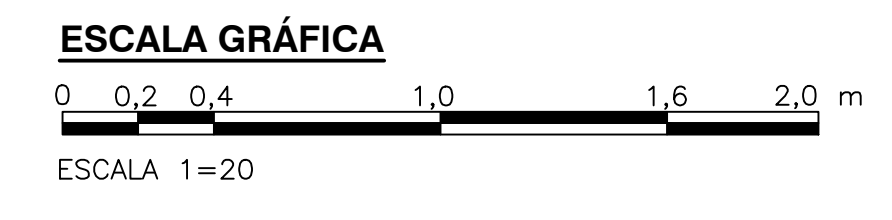
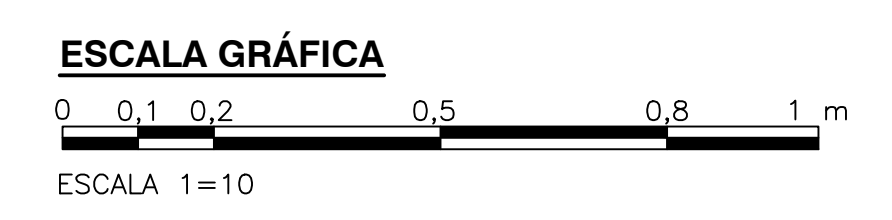
**CÁRCAMO DETALLE**  
ESC:1:20



**TÍPICO DE CIMENTACIÓN DETALLE**  
ESC:1:25



**VIGA DE CIMENTACIÓN SECCIÓN**  
ESC:1:10



©2016 CDM Smith-INGESAM. Todos los derechos reservados. Reutilización de documentos: Documentos y diseños suministrados por el servicio profesional, incorporados en este documento, son propiedad de CDM Smith-INGESAM y EAB. No serán utilizados, ni total ni parcialmente, para cualquier otro proyecto sin autorización escrita de CDM Smith-INGESAM y/o EAB.

 CONTRATO DE CONSULTORIA No. 1-02-25500-0690-2011 DISEÑO: _____ REPRESENTANTE LEGAL O PROPIETARIO: ROBERT GAUDES, LIC. No. 3901 ME, USA	<b>UNIÓN TEMPORAL CANOAS</b> CONTRATO EMB No. 1-15-25500-0946-2012 REVISÓ: _____ APROBÓ: FERNANDO SILVA G. MAT. No. 0000001407XLL	<b>acueducto</b> AGUA ALCANTARILLADO Y ASEO DE BOGOTÁ RECIBIÓ: ING. RENEALDO PULIDO, REGISTRO No. 3060 RECIBIÓ: ING. HUGO GÓMEZ, REGISTRO No. 3429	<b>LOCALIZACIÓN</b>  ESCALA 1 : 25,000	<b>SISTEMA DE REFERENCIA</b> MAGNA SIRGAS TIPO DE COORDENADAS PLANAS CARTESIANAS ORIGEN COORDENADAS BOGOTÁ D.C. VERTICE NP-13-B5-1 NORTE: 93764.534 m ESTE: 82666.481 m COTA: 2552.98 msnnm COORDENADAS MEDIAS NORTE: 96250.0 m ESTE: 86000.0 m PLANCHA 1:10,000, 246-19-A-2	<b>MODIFICACIONES</b> <table border="1"> <thead> <tr> <th>FECHA</th> <th>MODIFICACION</th> <th>NOMBRE ING. RESPONSABLE</th> <th>FIRMA</th> </tr> </thead> <tbody> <tr> <td> </td> <td> </td> <td> </td> <td> </td> </tr> </tbody> </table>			FECHA	MODIFICACION	NOMBRE ING. RESPONSABLE	FIRMA					 AGUA ALCANTARILLADO Y ASEO DE BOGOTÁ <b>GERENCIA CORPORATIVA DE SISTEMA MAESTRO DIRECCIÓN RED TRONCAL ALCANTARILLADO</b> PLANO DE DISEÑO TRATAMIENTO DE AGUAS RESIDUALES	<b>PTAR CANOAS/VEREDA CANOAS/MUNICIPIO DE SOACHA</b> CONTIENE : <b>P.11 EDIFICIO DE MANTENIMIENTO DETALLES GENERALES</b> ESCALA: INDICADA    NOMBRE DEL ARCHIVO: S52009MADT.DWG		PROYECTO No. : _____ FECHA: AGOSTO/2016 PLANO No. <b>S-52-009</b>
					FECHA	MODIFICACION	NOMBRE ING. RESPONSABLE	FIRMA											
ENTREGA 100% - VÁLIDO PARA CONSTRUCCIÓN																			

LA ESCALA DE IMPRESIÓN PARA ESTE PLANO ES DE TAMAÑO PLEGO (700mmx1000mm)