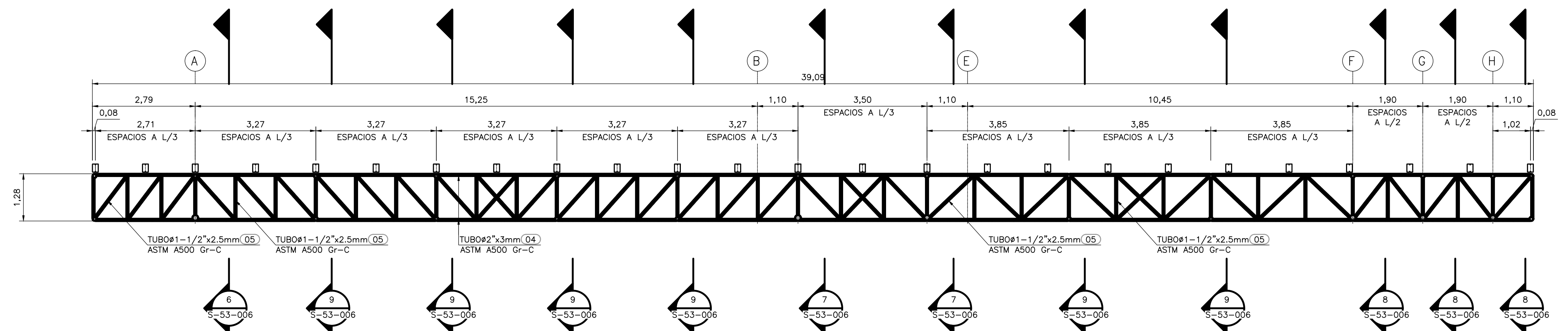
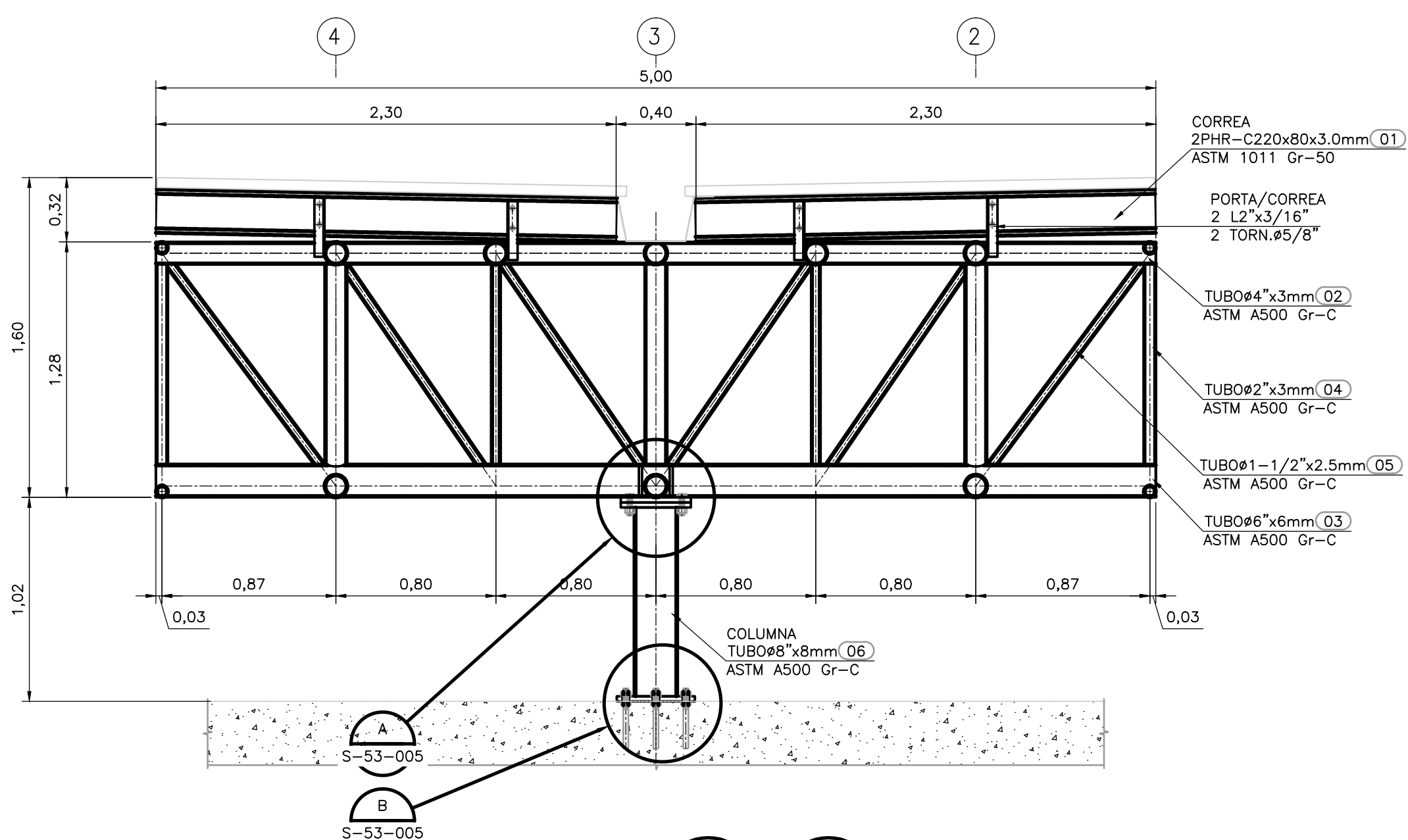


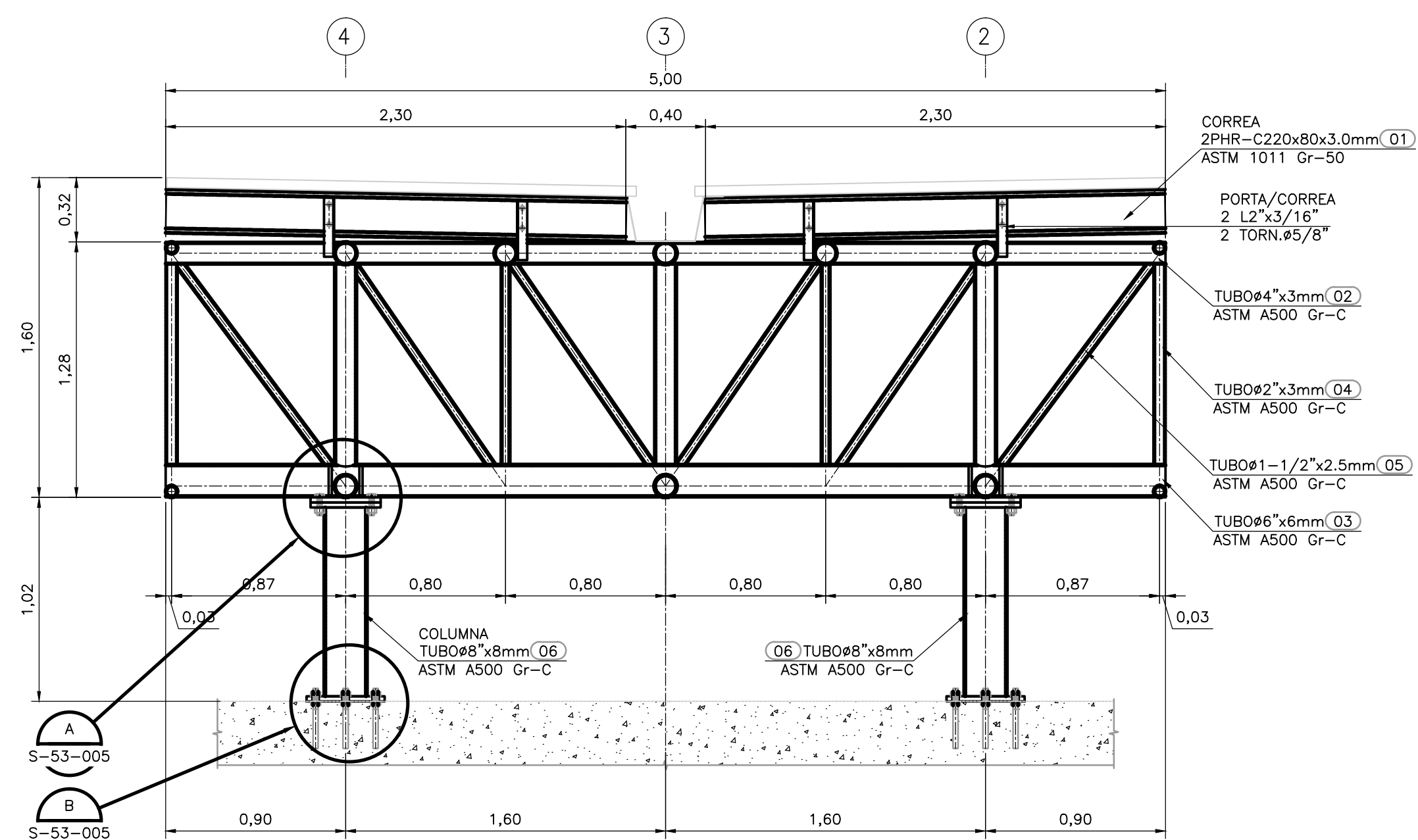
SECCION 4
1=75 S-53-005



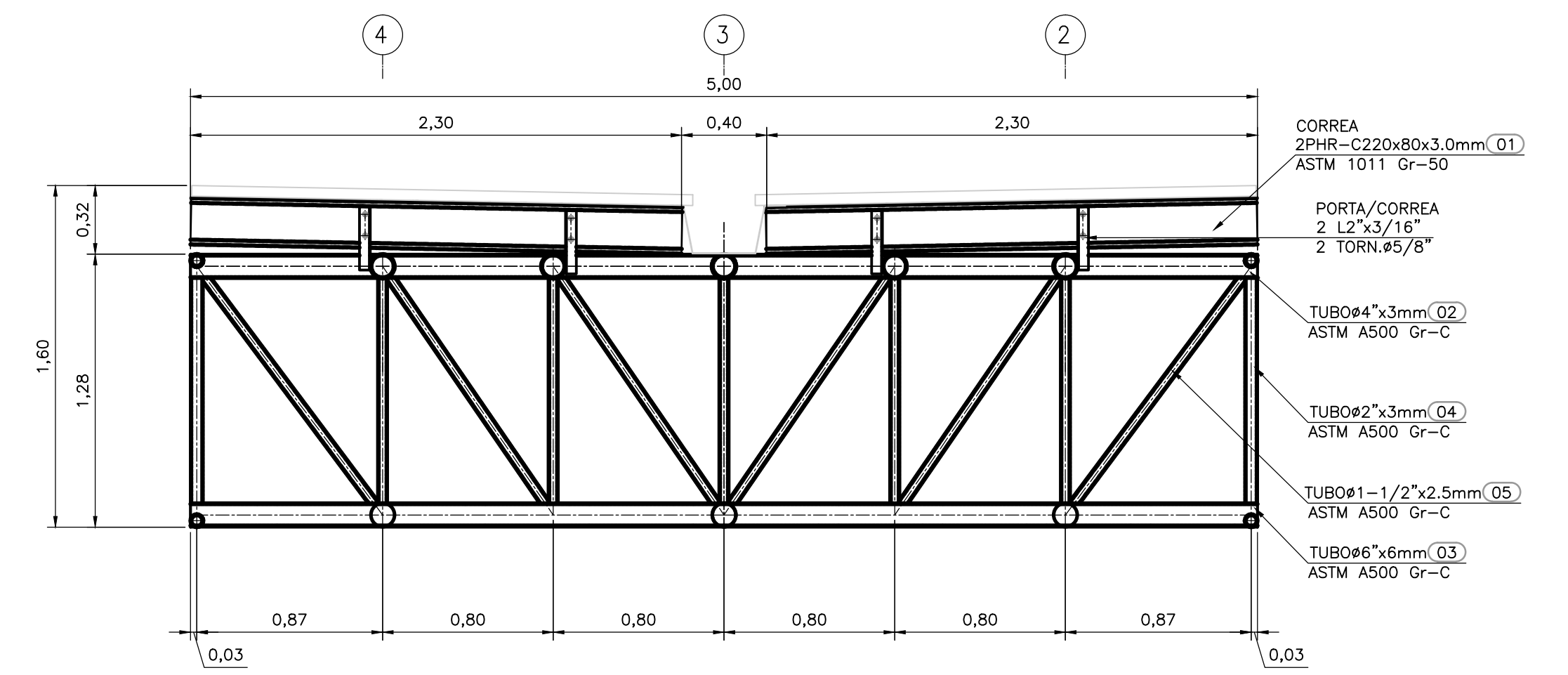
SECCION 5
1=75 S-53-005



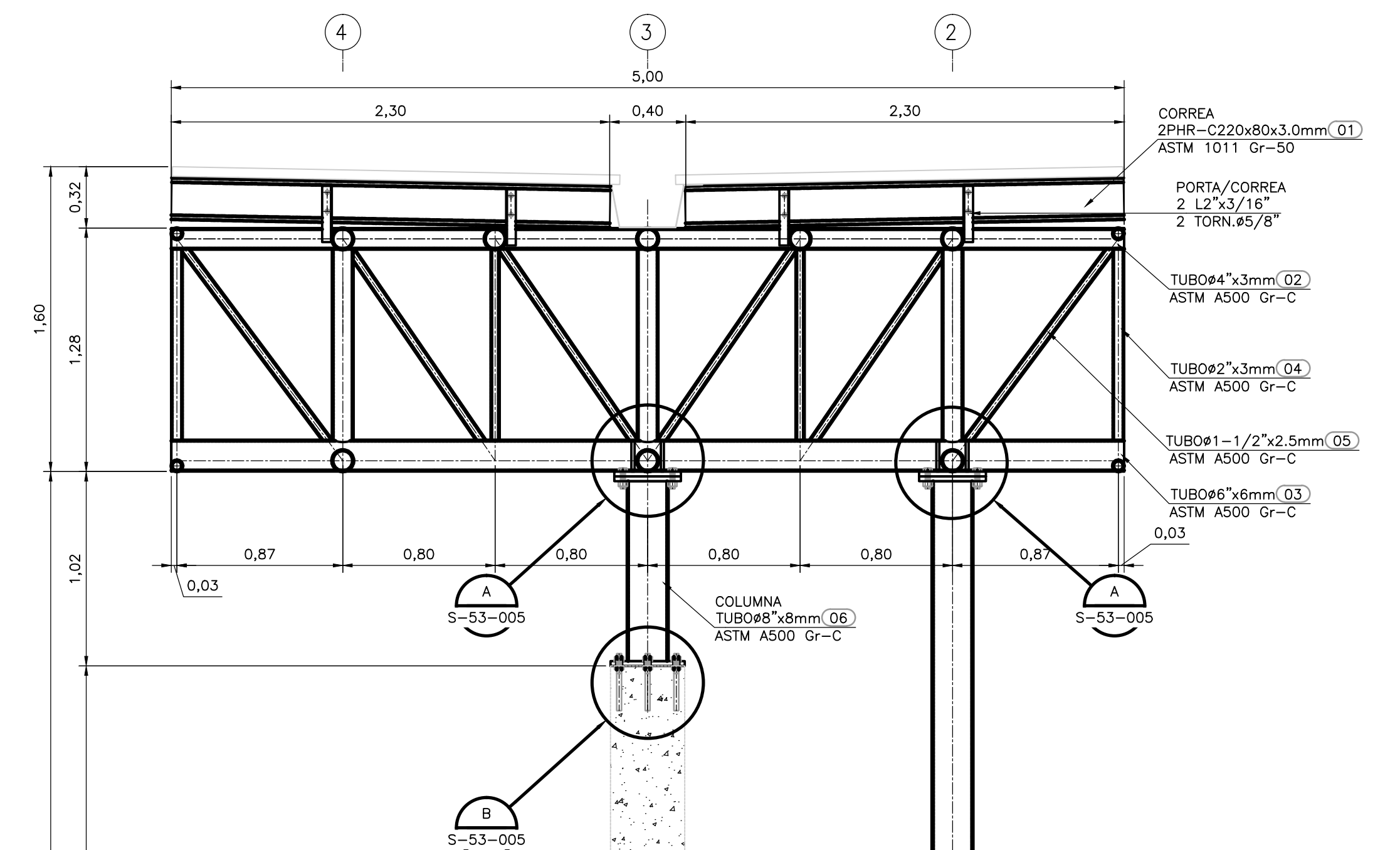
SECCION 6
1=25 S-53-005 S-53-006



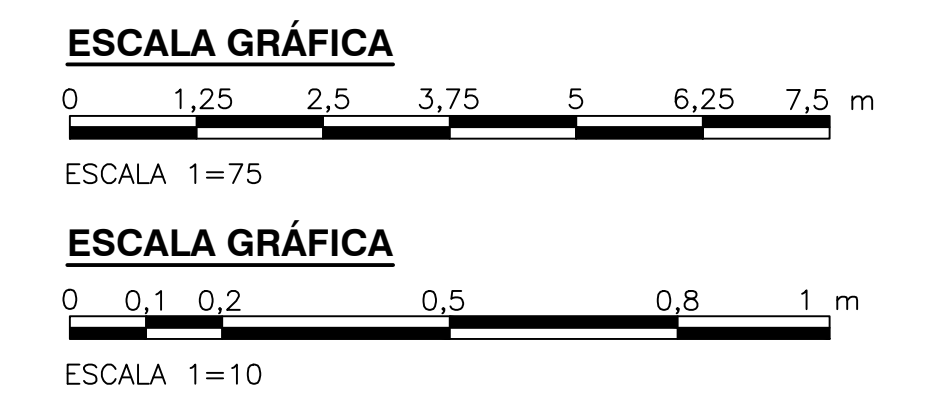
SECCION 7
1=25 S-53-005 S-53-006



SECCION 9
1=25 S-53-005 S-53-006



SECCION 8
1=25 S-53-005 S-53-006



©2016 CDM Smith-INGESAM. Todos los derechos reservados. Replicación de documentos, Documentos y diseños suministrados por el servicio profesional, incorporados en este documento, son propiedad de CDM Smith-INGESAM y/o EAB. No serán utilizados, ni total ni parcialmente, para cualquier otro proyecto sin autorización escrita de CDM Smith-INGESAM y/o EAB.

CDM Smith **INGESAM**
CONTRATO DE CONSULTORIA No. 1-02-25500-0680-2011

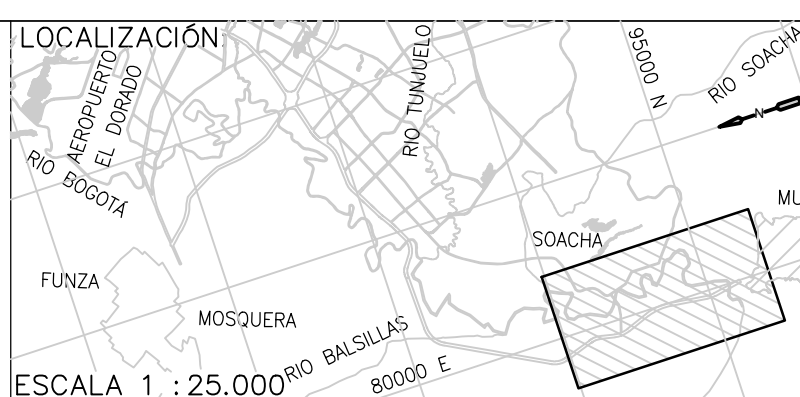
DISEÑO: _____
REVISÓ: _____
REPRESENTANTE LEGAL O PROPIETARIO: ROBERT GAUCES LIC. No. 3901 MEC. USA

UNIÓN TEMPORAL CANOAS
CONTRATO EAB No. 1-15-25500-0846-2012

REVISÓ: _____
APROBÓ: FERNANDO SILVA G. MAT. No. 00000047MVL

acueducto
AGUA ALCANTARILLADO Y ASEO DE BOGOTÁ

RECIBÍÓ: ING. RENAIDO PULIDO REGISTRO. No. 3980
RECIBÍÓ: ING. HUGO GÓMEZ REGISTRO. No. 3429



| MODIFICACIONES | | FECHA | MODIFICACIÓN | NOMBRE ING. RESPONSABLE | FIRMA |
|----------------|--|-------|--------------|-------------------------|-------|
| | | | | | |

acueducto
AGUA ALCANTARILLADO Y ASEO DE BOGOTÁ

GERENCIA CORPORATIVA DE SISTEMA MAESTRO
DIRECCIÓN RED TRONCAL ALCANTARILLADO

PLANO DE DISEÑO TRATAMIENTO DE AGUAS RESIDUALES

PTAR CANOAS/VEREDA CANOAS/MUNICIPIO DE SOACHA

CONTIENE: **P.11 PORTERÍA CUBIERTA METÁLICA SECCIONES Y DETALLES**

ESCALA: INDICADAS

NOMBRE DEL ARCHIVO: S53005GHP.LDWG

PROYECTO No. : _____
FECHA: AGOSTO/2016
PLANO No. _____
S-53-006

LA ESCALA DE IMPRESIÓN PARA ESTE PLANO ES DE TAMAÑO PUEGO (700mmx1000mm)