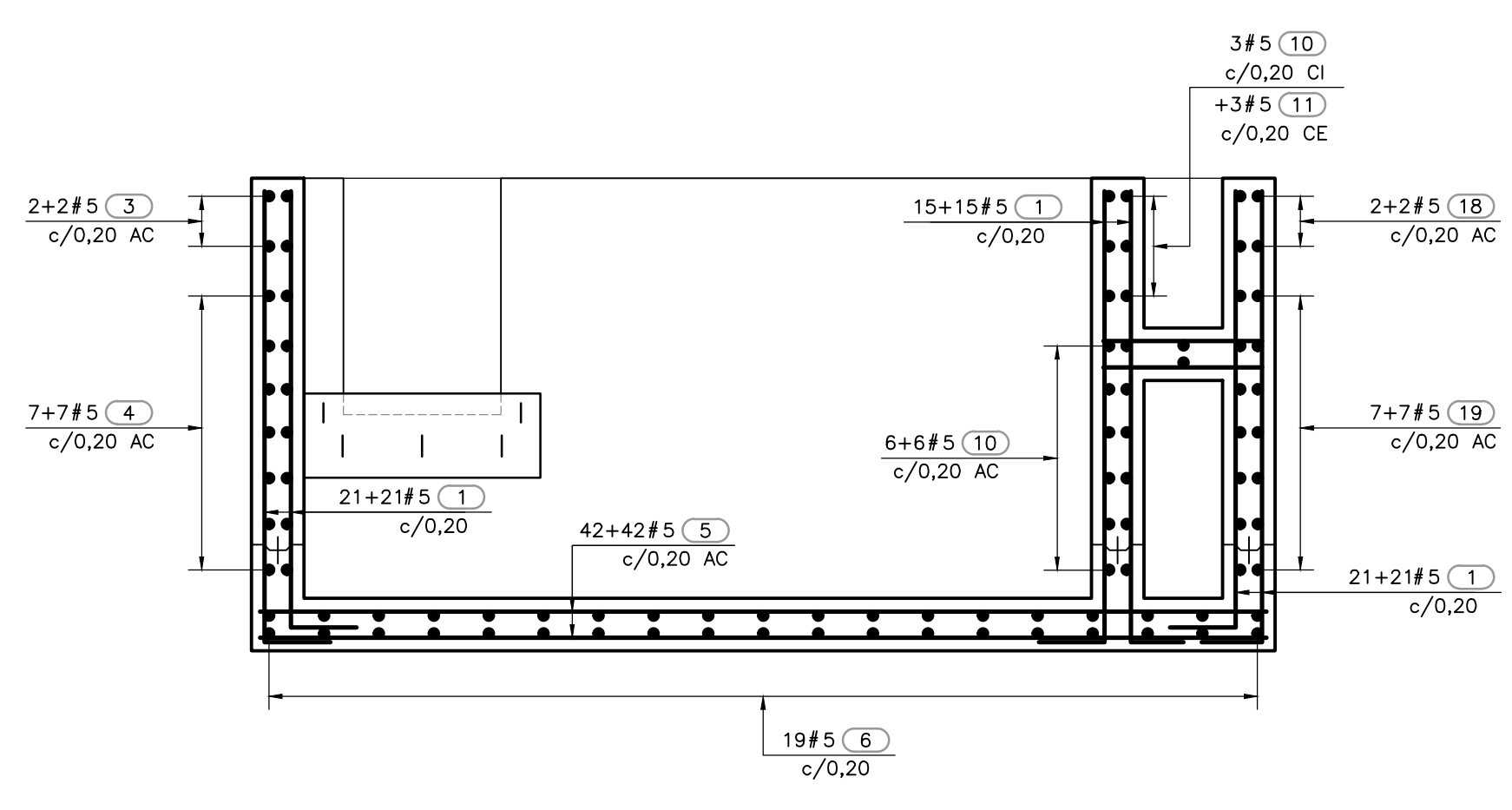
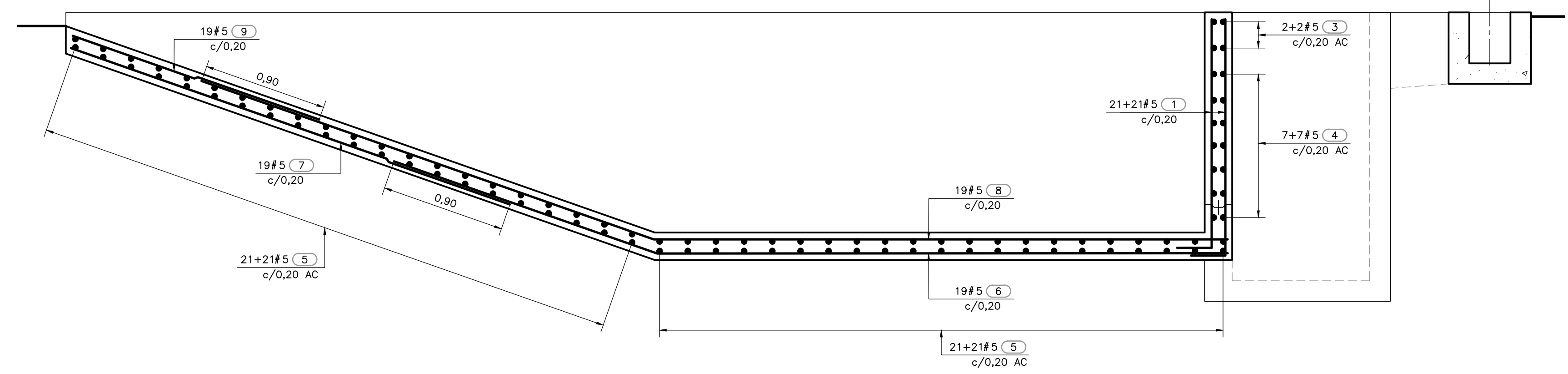


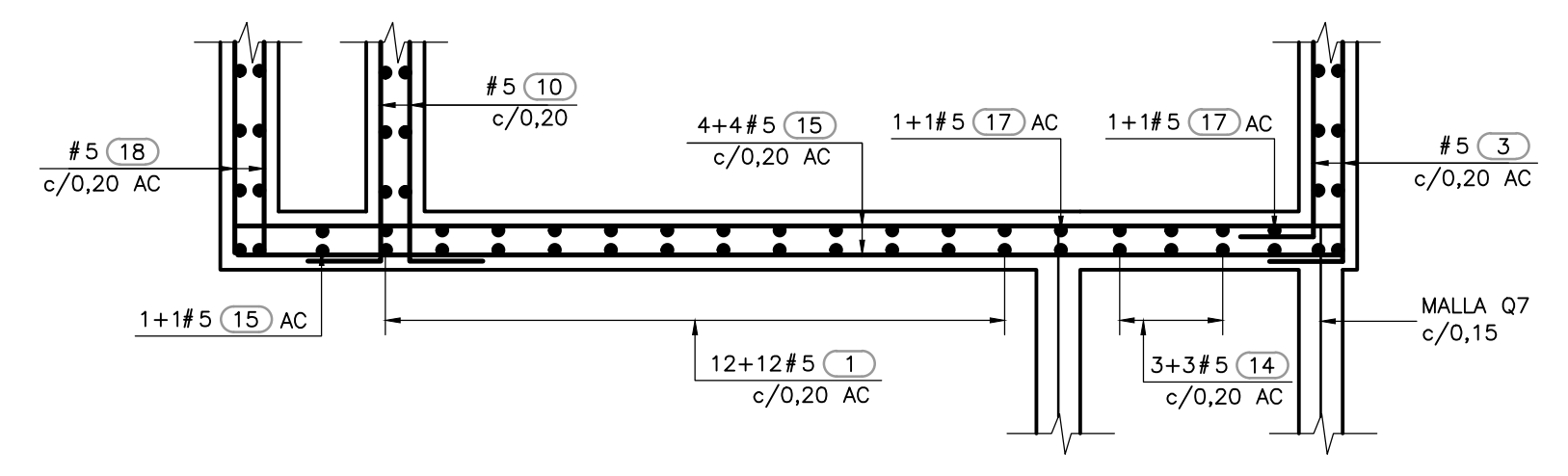
- NOTAS:**
- TODAS LAS DIMENSIONES ESTÁN DADAS EN METROS Y TODOS LOS NIVELES ESTÁN EN METROS SOBRE EL NIVEL DEL MAR, A MENOS QUE SE INDIQUE OTRA UNIDAD DE MEDIDA.
 - VER NOTAS GENERALES, ESPECIFICACIONES DE MATERIALES Y CRITERIOS DE DISEÑO EN PLANO S-00-001. CONCRETO= 280kg/cm² IMPERMEABILIZADO, ACERO DE REFUERZO= 420kg/cm².
 - VER SÍMBOLOS Y ABBREVATURAS EN PLANO S-00-002.
 - EL VALOR DE LAS ELEVACIONES DE LOS PUNTOS CORRESPONDE AL NÚMERO MOSTRADO INCREMENTADO EN 2500.
 - TODAS LAS DIMENSIONES, SECCIONES, GEOMETRIAS Y REFUERZOS DE ELEMENTOS ESTRUCTURALES ESTÁN BASADAS EN EQUIPOS, PROCESOS Y CARGAS DE REFERENCIA. DEBERÁN VERIFICARSE LOS AJUSTES NECESARIOS SEGÚN LOS EQUIPOS COMPRADOS. ES RESPONSABILIDAD DEL CONTRATISTA REALIZAR DICHAS VERIFICACIONES, Y EN CASO DE REQUERIRSE, ES RESPONSABILIDAD DEL MISMO REALIZAR LAS MODIFICACIONES AL DISEÑO PARA GARANTIZAR RESISTENCIA Y ESTABILIDAD.
 - RECUBRIMIENTO LIBRE DE SCM. MÍNIMO.
 - TODAS LAS DIMENSIONES, NIVELES Y DESPIECE DE ACEROS DEBEN SER VERIFICADOS EN CAMPO.
 - ACLARACIÓN CONVENCION DE ACEROS: AC= AMBAS CARAS; CE= CARA EXTERNA; CI= CARA INTERNA.



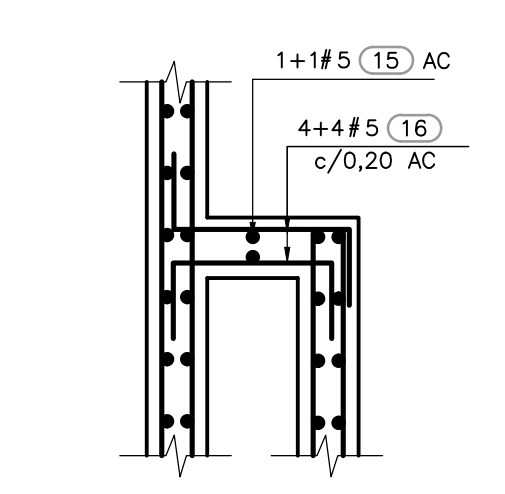
SECCIÓN 1
1=25 S-90-003



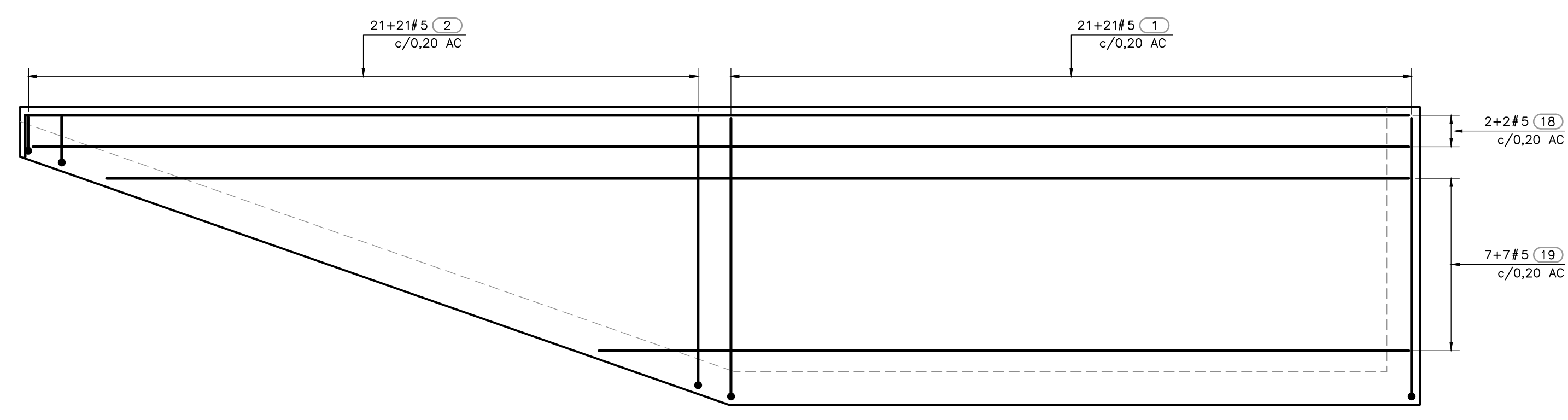
SECCIÓN 2
1=25 S-90-003



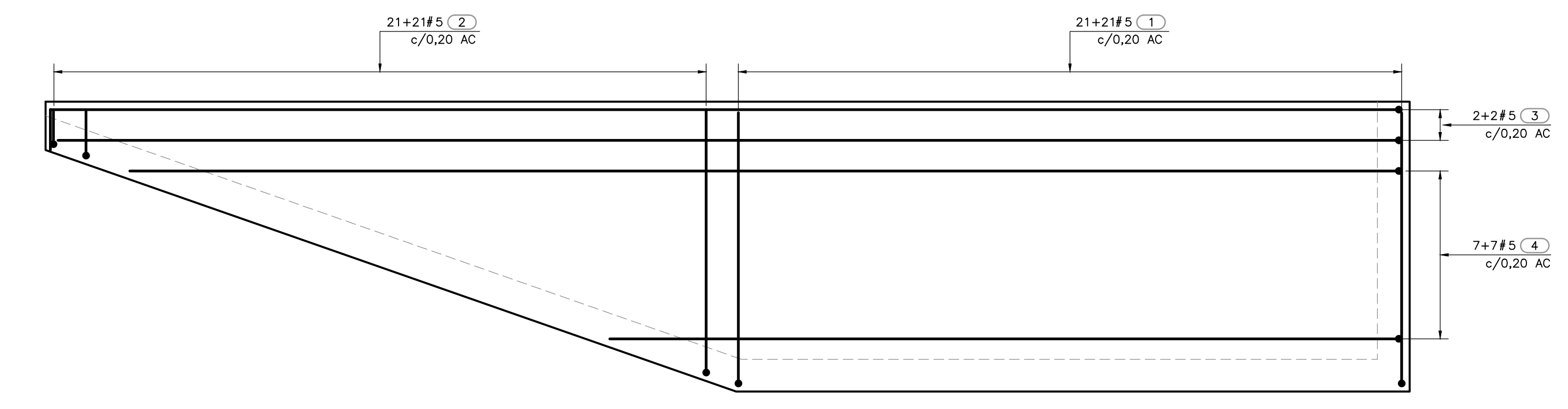
SECCIÓN 5
1=25 S-90-004



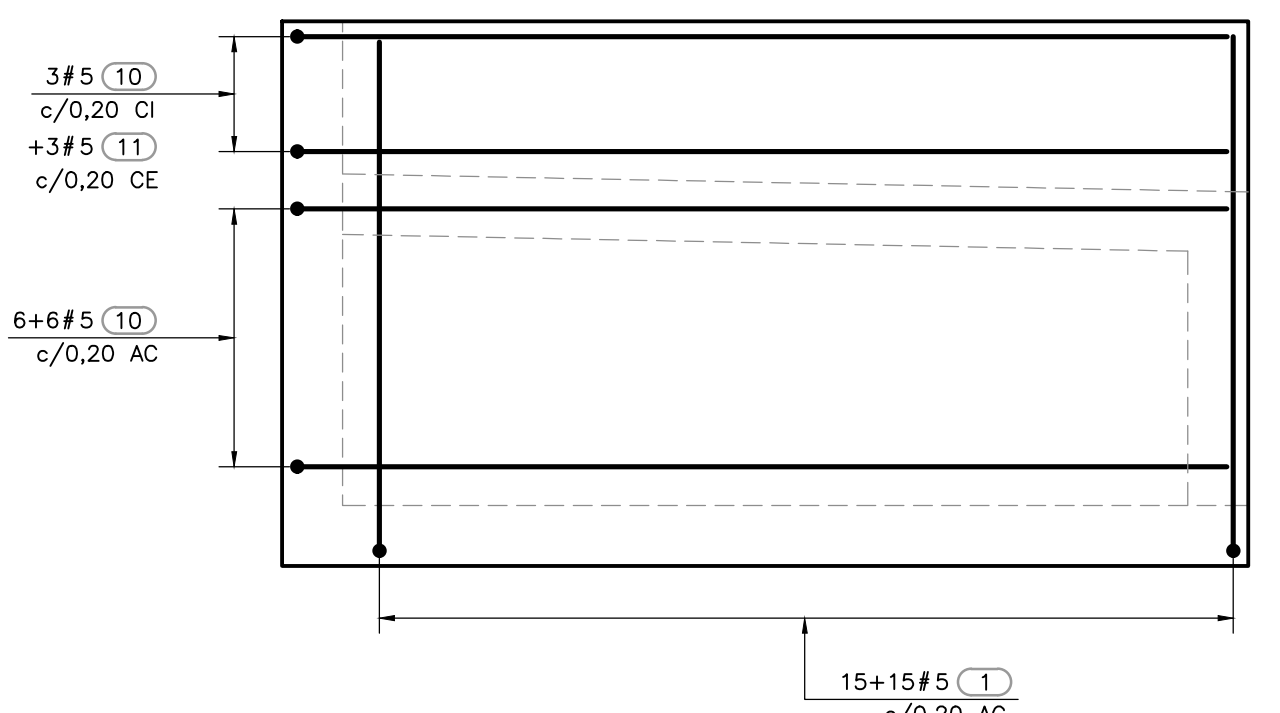
SECCIÓN 6
1=25 S-90-004



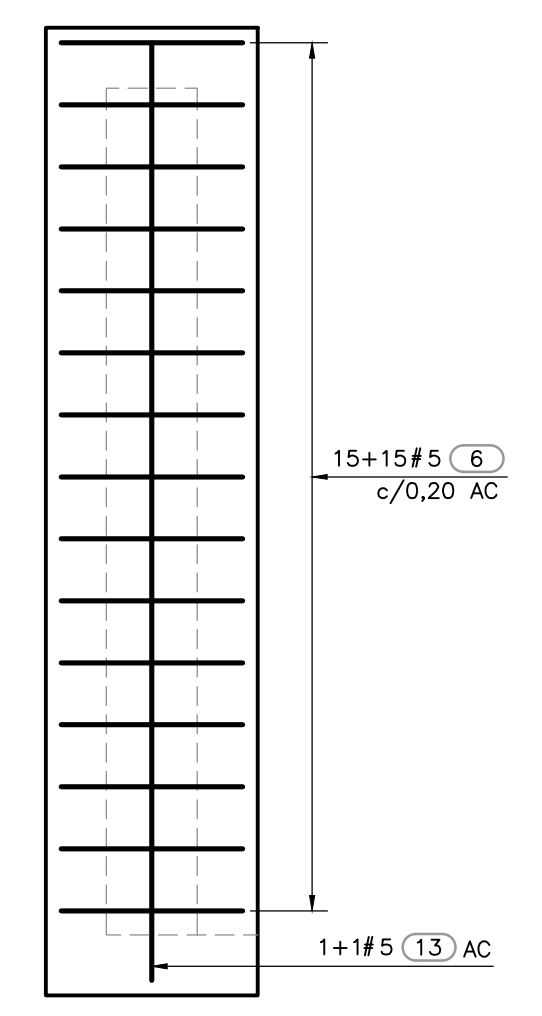
MURO 1
1=25



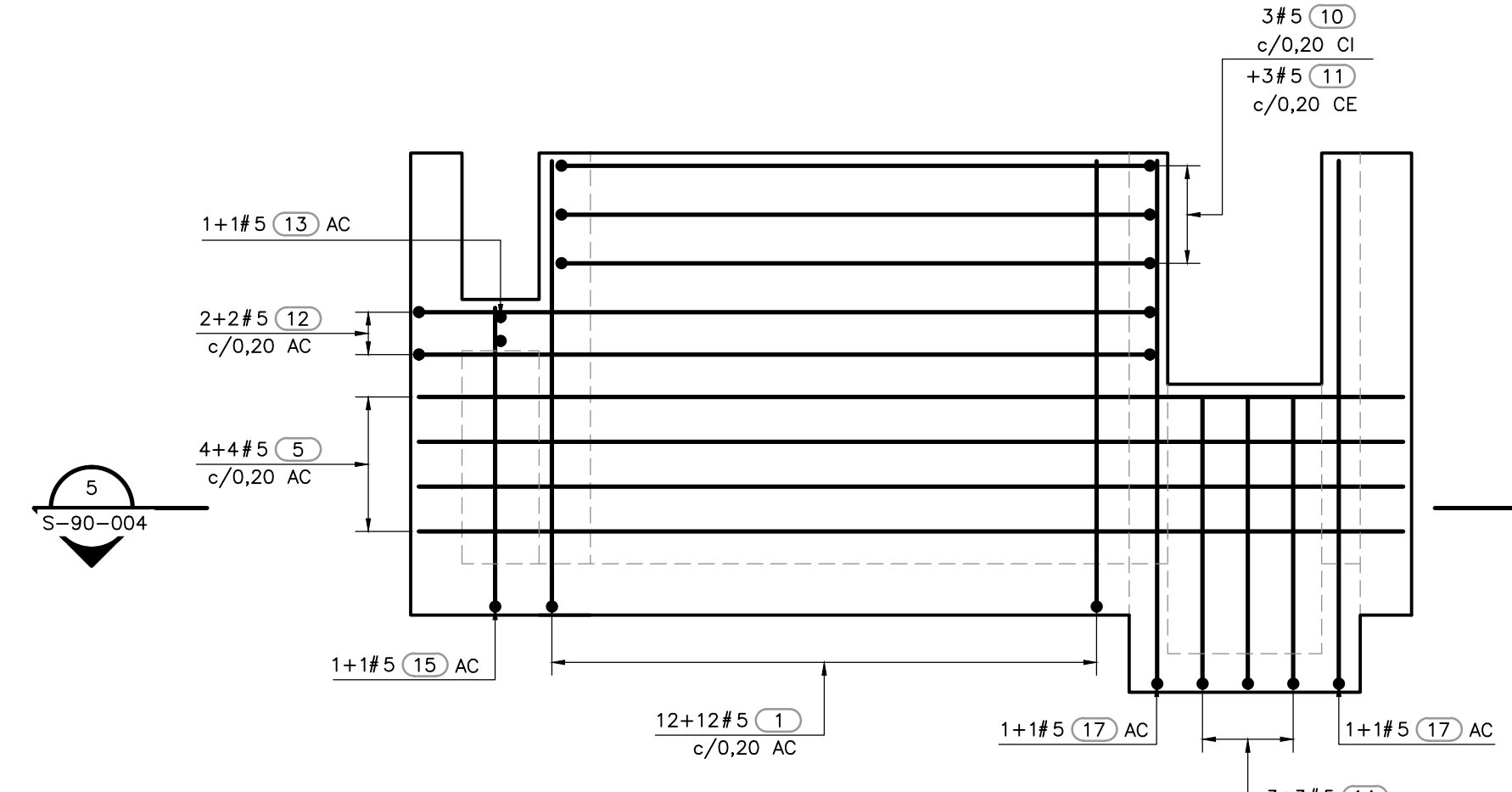
MURO 2
1=25



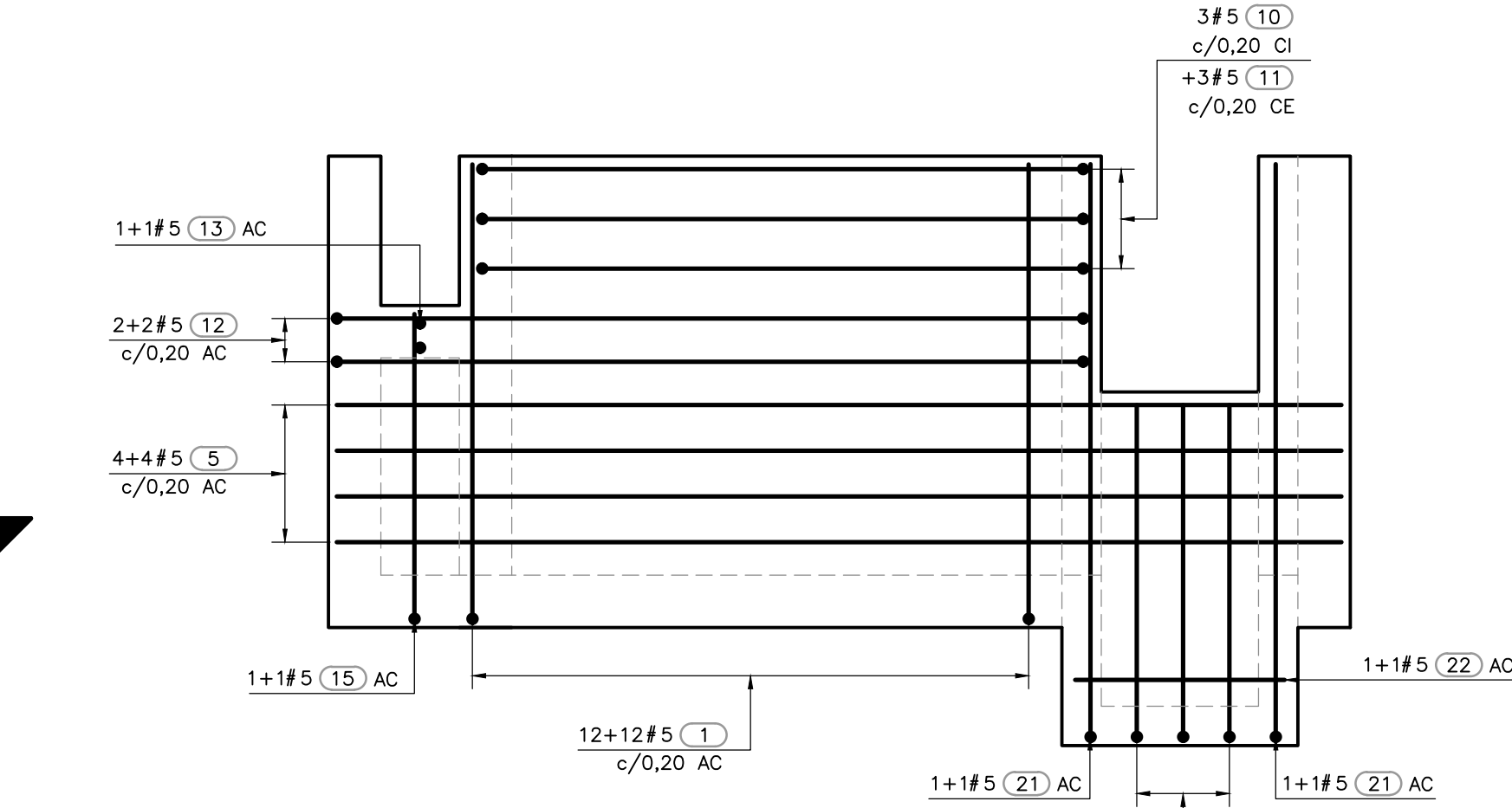
MURO 3
1=25



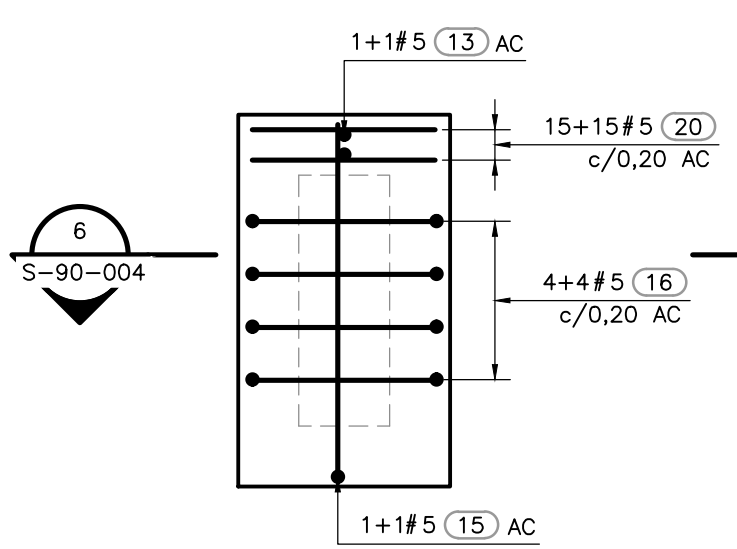
2553,10 EN ZONAS DE LAVADO 1 Y 2 REFUERZO PLACA
1=25



MURO 4
1=25

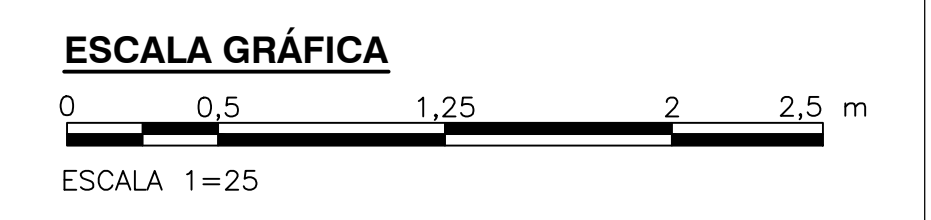


MURO 5
1=25



MURO 7
1=25

CUADRO DE REFUERZO SEDIMENTADORES PRIMARIOS						
No.	TIPO	FIGURA (DIMENSIONES EN METROS)	LONG. UNIT. (m)	CANT.	LONG. TOTAL (m)	MASA (kg)
5	1	1,20	0,25	1,95	276	538,20
5	2	VARIABLE 1,83-2,21	0,25	1,88-0,46	168	315,84
5	3	8,35	0,25	8,60	8	68,80
5	4	VARIABLE 7,90-4,92	0,25	7,90-4,92	28	221,20
5	5	3,80		3,80	168	638,40
5	6	2,03	4,13	6,16	38	234,08
5	7	3,40		3,40	38	129,20
5	8	3,20	4,16	7,66	38	291,08
5	9	1,90		1,90	38	112,63
5	10	3,10	0,25	3,35	30	100,50
5	11	2,35	3,10	5,45	6	32,70
5	12	0,60		0,60	60	36,00
5	13	3,10		3,10	4	12,40
5	14	1,10	0,25	1,35	6	8,10
5	15	1,15	0,25	1,40	4	5,60
5	16	0,25	0,25	1,10	16	17,60
5	17	2,00	0,25	2,25	4	9,00
5	18	8,35		8,35	8	66,80
5	19	VARIABLE 7,90-4,92		7,90-4,92	28	221,20
5	20	1,25	0,25	1,50	6	9,00
5	21	2,15	0,25	2,40	4	9,60
5	22	0,80		0,80	2	2,40
MALLA ELECTROSOLDADA Q-7				4,06kg/m ²	14,32m ²	58,26
No. TIPO		MASA (kg/m)	SUBTOTAL			
5	1,56	4743,96				
MALLA ELECT.		4,06	58,26			
TOTAL		4802,22				



©2016 CDM Smith-INGESAM. Todos los derechos reservados. Reutilización de documentos: Documentos y diseños suministrados por el servicio profesional, incorporados en este documento, son propiedad de CDM Smith-INGESAM y EAB. No serán utilizados, ni total ni parcialmente, para cualquier otro proyecto sin autorización escrita de CDM Smith-INGESAM y/o EAB.

CDM Smith INGESAM CONTRATO DE CONSULTORIA No. 1-02-25500-0690-2011 ESPECIALISTA: _____ REPRESENTANTE LEGAL O PROPIETARIO: _____ ROBERT GAUDIN U.C. No. 3901 ME, USA	UNIÓN TEMPORAL CANOAS CONTRATO EMB No. 1-15-25500-0346-2012 REVISÓ: _____ APROBÓ: _____ FERNANDO SILVA G. MAT. No. 0000001407LL	acueducto AGUA ALCANTARILLADO Y ASEO DE BOGOTÁ RECIBIÓ: ING. RENALDO PULIDO REGISTRO. No. 3060 RECIBIÓ: ING. HUGO GÓMEZ REGISTRO. No. 3429	LOCALIZACIÓN ESCALA 1 : 25.000	SISTEMA DE REFERENCIA MAGDA. SIRGAS TIPO DE COORDENADAS PLANAS CARTESIANAS ORIGEN COORDENADAS BOGOTÁ D.C. VERTICE NP-13-B5-1 NORTE: 93744,534 m ESTE: 82666,481 m COTA: 2552,58 msnnm COORDENADAS MEDIAS NORTE: 96250,0 m ESTE: 80500,0 m PLANCHA 1:10.000, 246-18-A-2	MODIFICACIONES <table border="1"> <thead> <tr> <th>FECHA</th> <th>MODIFICACION</th> <th>NOMBRE ING. RESPONSABLE</th> <th>FIRMA</th> </tr> </thead> <tbody> <tr><td> </td><td> </td><td> </td><td> </td></tr> <tr><td> </td><td> </td><td> </td><td> </td></tr> </tbody> </table>	FECHA	MODIFICACION	NOMBRE ING. RESPONSABLE	FIRMA									 AGUA ALCANTARILLADO Y ASEO DE BOGOTÁ GERENCIA CORPORATIVA DE SISTEMA MAESTRO DIRECCIÓN RED TRONCAL ALCANTARILLADO PLANO DE DISEÑO TRATAMIENTO DE AGUAS RESIDUALES	PTAR CANOAS/VEREDA CANOAS/MUNICIPIO DE SOACHA CONTIENE : P.11 ZONA DE LAVADO Y MANTENIMIENTO VEHICULOS - REFUERZO ESCALA: INDICADA NOMBRE DEL ARCHIVO: S90001SEPL.DWG	PROYECTO No. : _____ FECHA: AGOSTO/2016 PLANO No. _____ S-90-004
						FECHA	MODIFICACION	NOMBRE ING. RESPONSABLE	FIRMA											
ENTREGA 100% - VÁLIDO PARA CONSTRUCCIÓN																				