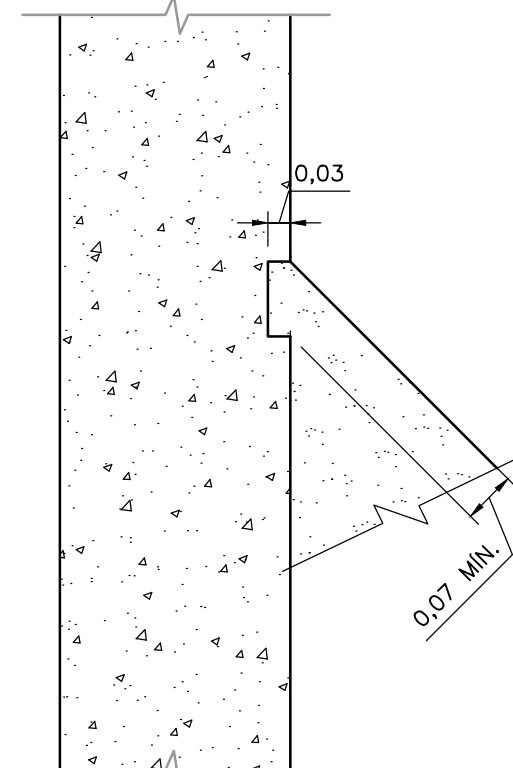
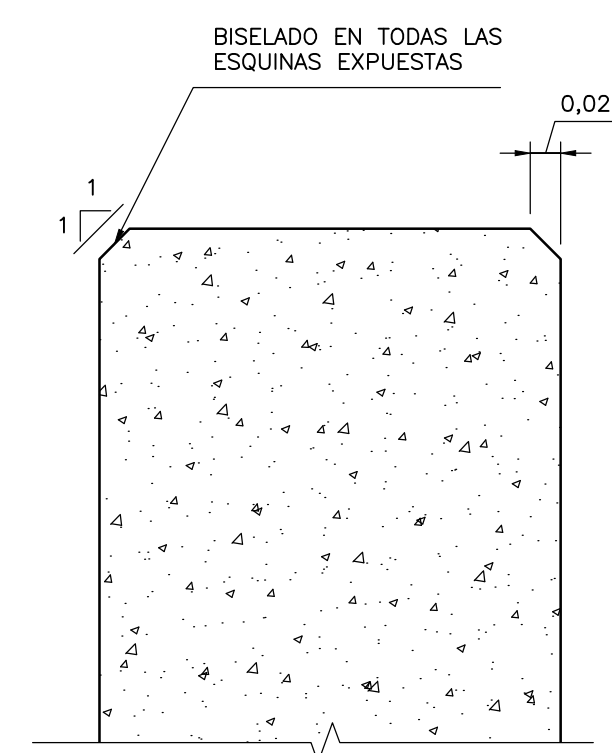


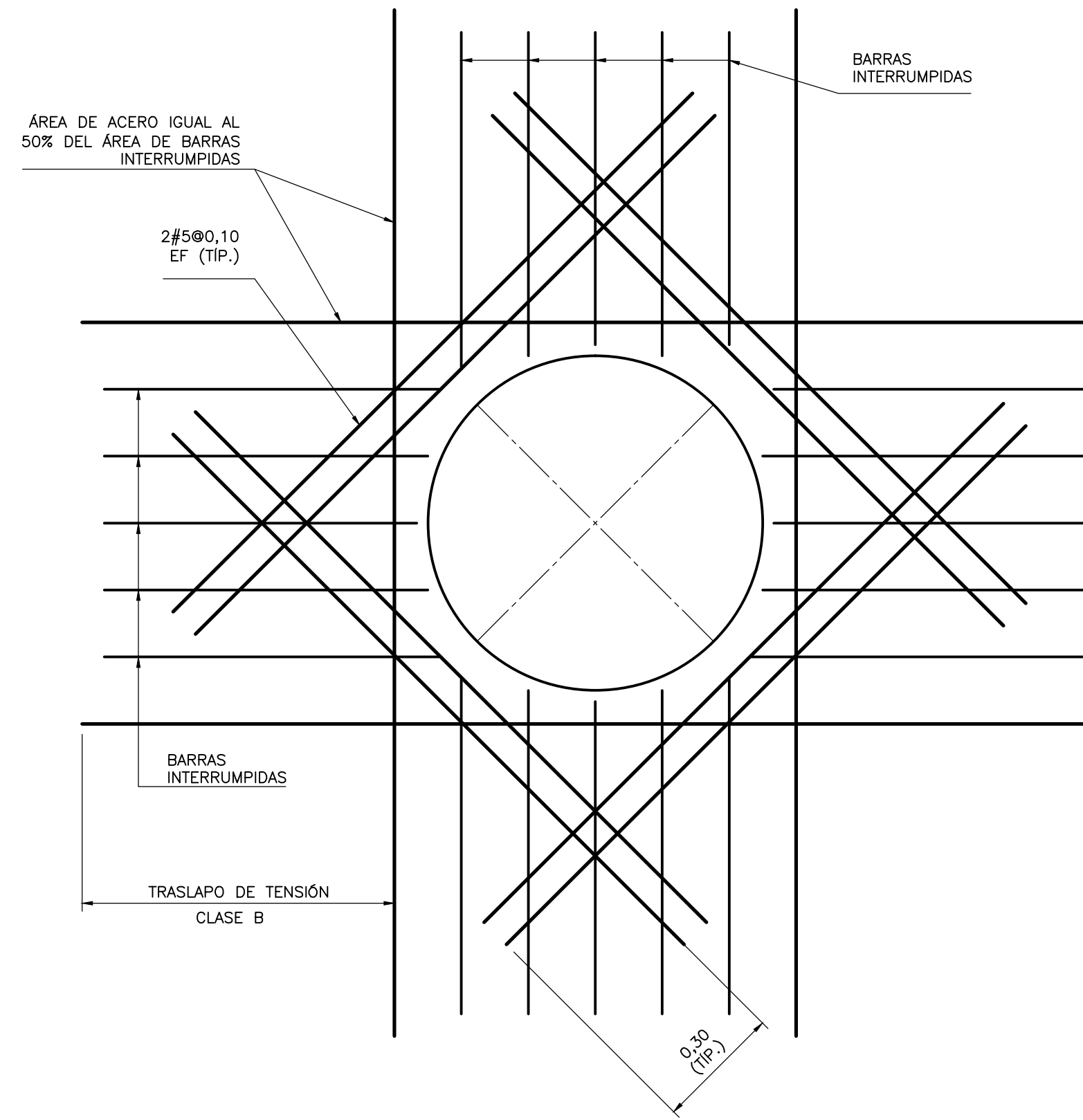
**ENCAMISADO EN CONCRETO DE TUBERÍA**  
**DETALLE A**  
SIN ESCALA SD-00-002



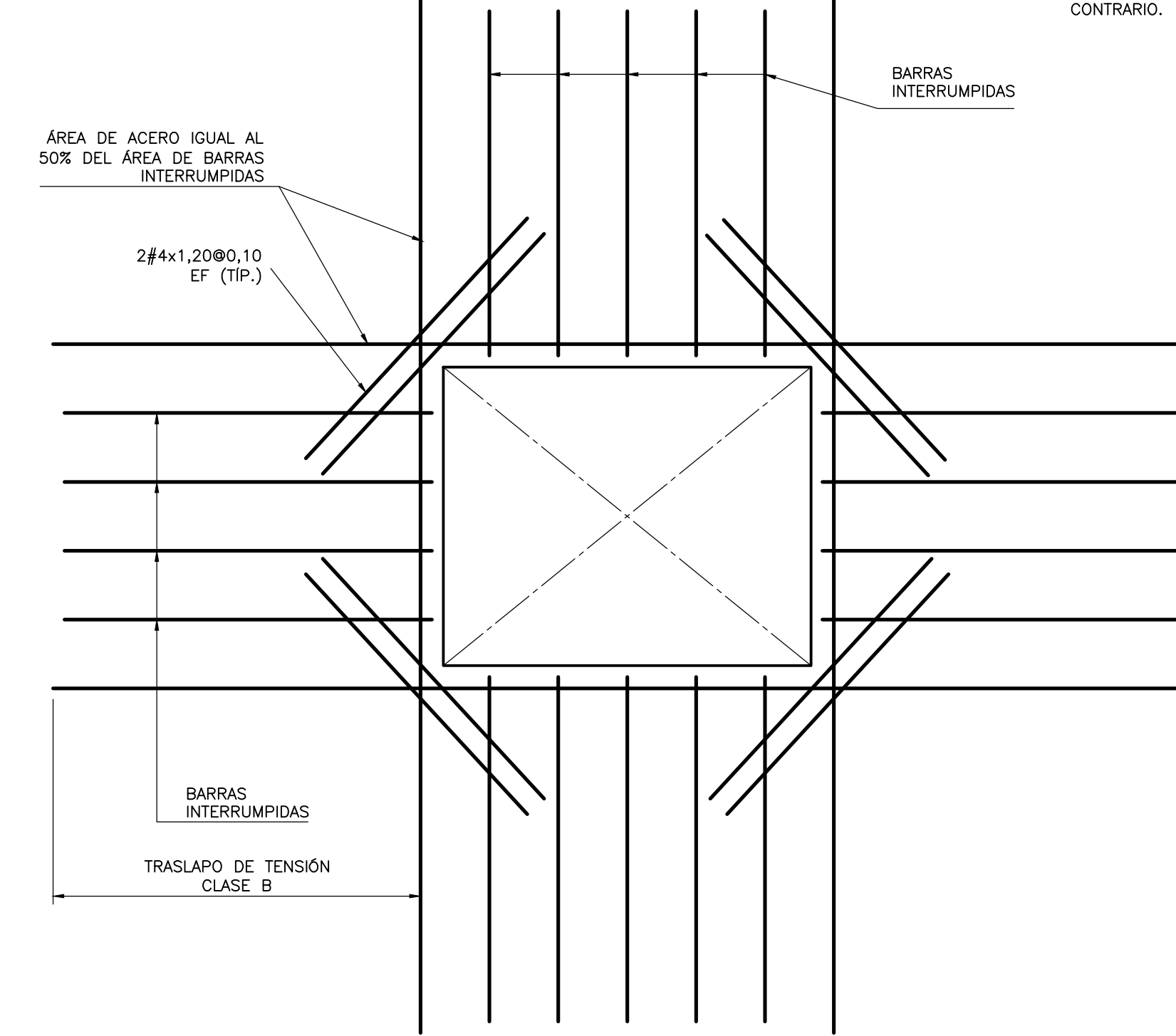
**FILETE DE MORTERO**  
**DETALLE B**  
SIN ESCALA SD-00-002



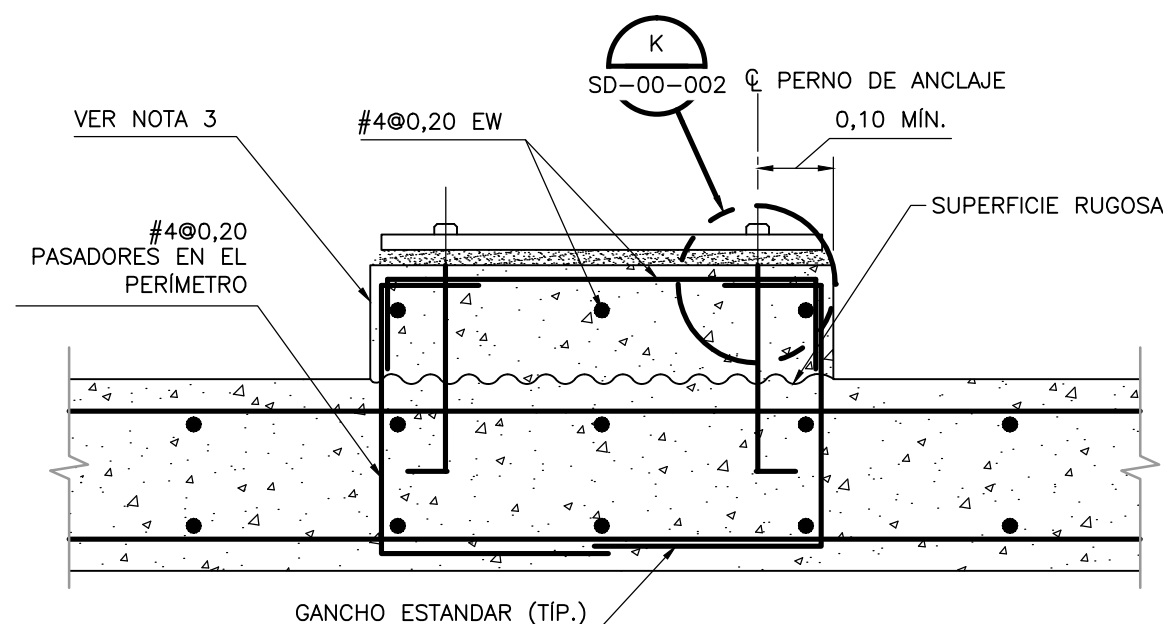
**BISELADO**  
**DETALLE C**  
SIN ESCALA SD-00-002



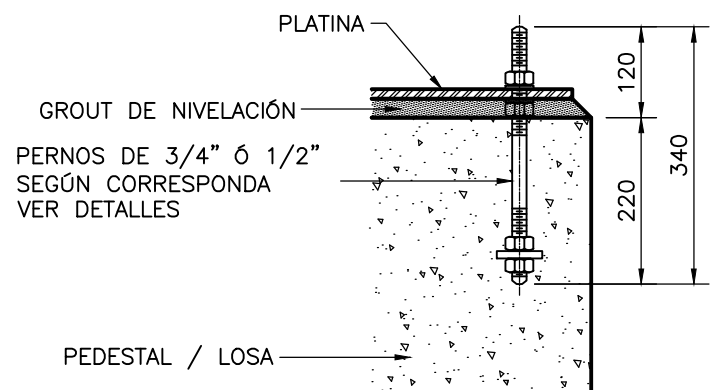
**REFUERZO PARA ABERTURAS CIRCULARES MAYORES A 0,30**  
**DETALLE D**  
SIN ESCALA SD-00-002



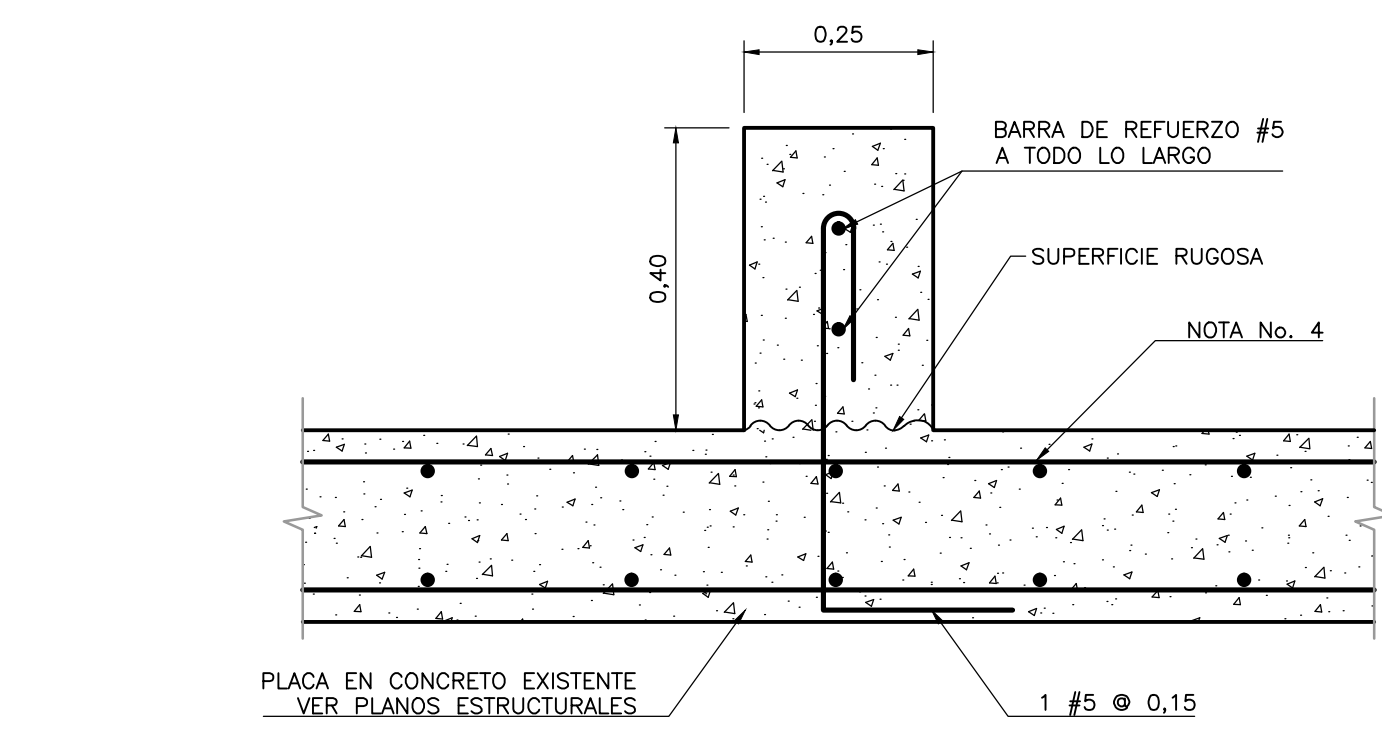
**REFUERZO PARA ABERTURAS RECTANGULARES MAYORES A 0,30**  
**DETALLE E**  
SIN ESCALA SD-00-002



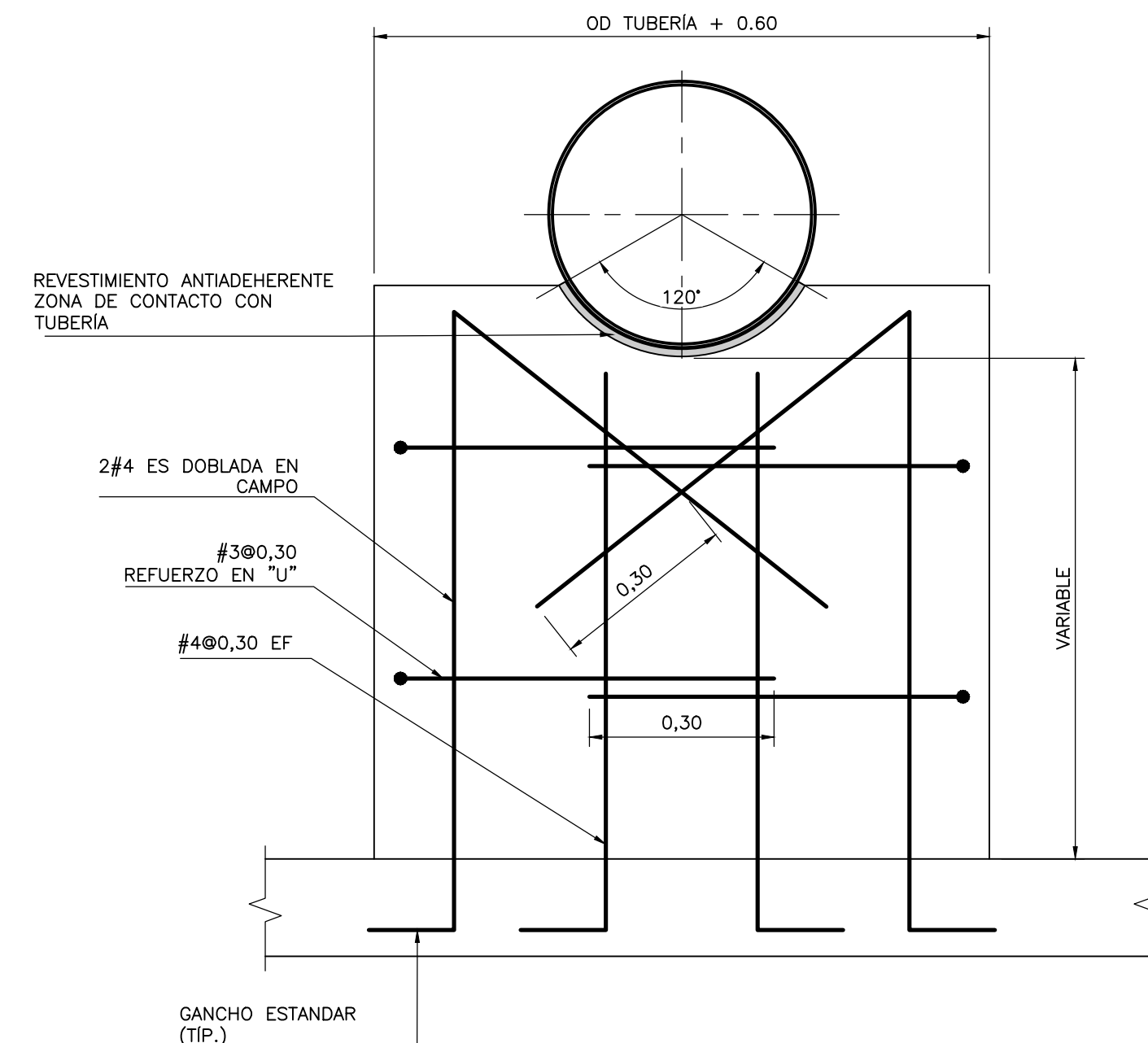
**PEDESTAL DE EQUIPO**  
**DETALLE F**  
SIN ESCALA SD-00-002



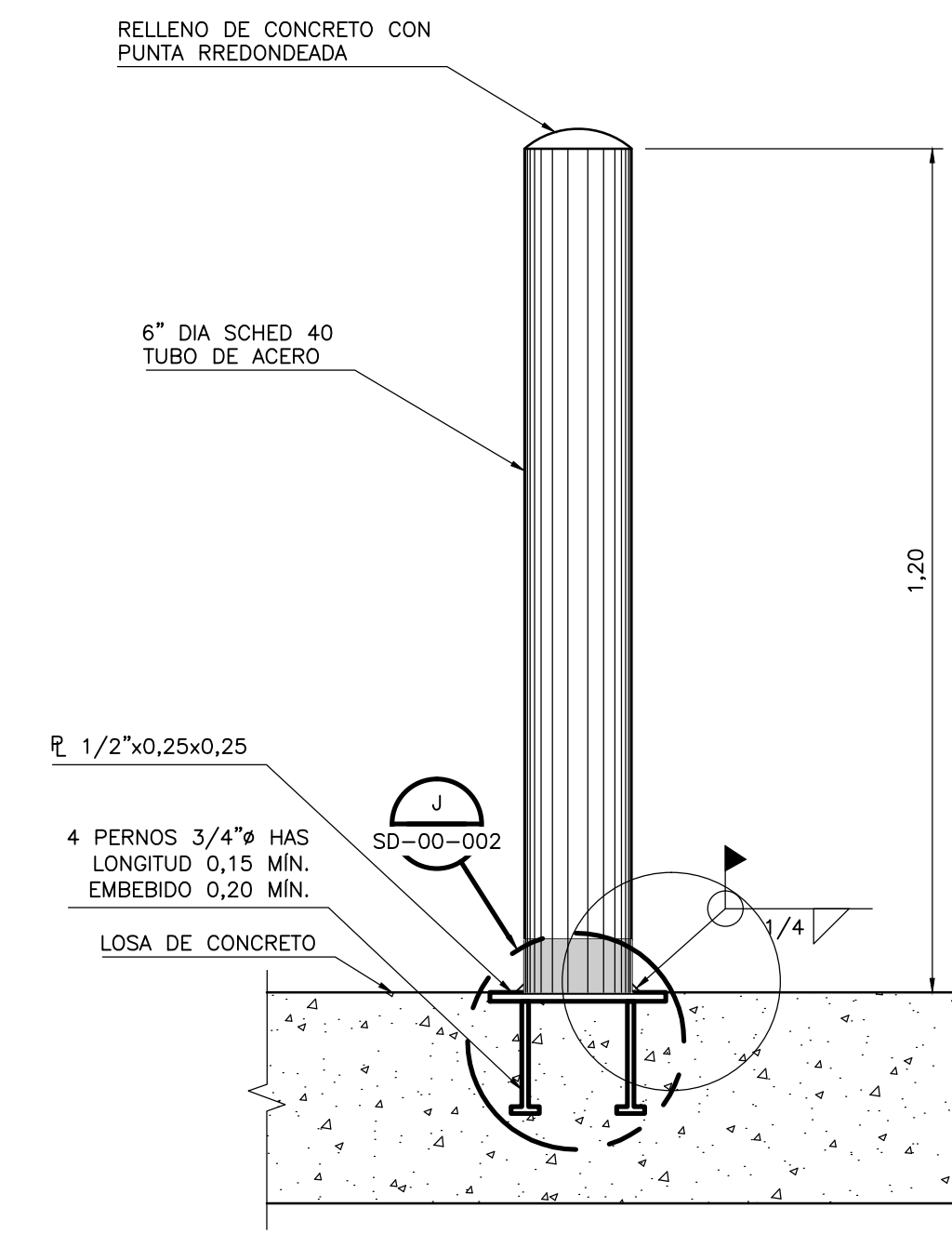
**DETALLE K**  
SIN ESCALA SD-00-002



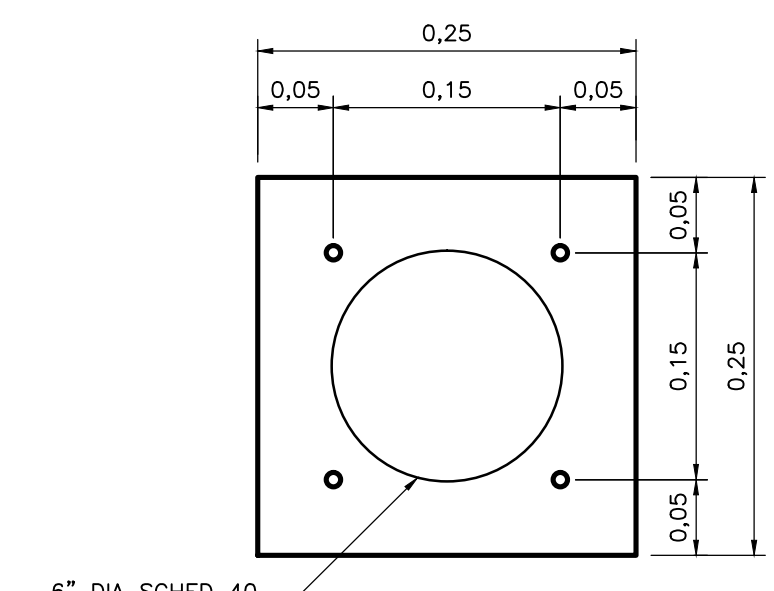
**REFUERZO DE BORDILLO**  
**DETALLE L**  
SIN ESCALA SD-00-002



**APOYO EN CONCRETO PARA TUBERÍA**  
**DETALLE H**  
SIN ESCALA SD-00-002



**BOLARDO SOBRE LOSA**  
**DETALLE I**  
SIN ESCALA SD-00-002



**BOLARDO SOBRE LOSA**  
**DETALLE J**  
SIN ESCALA SD-00-002

- NOTAS:**
1. TODAS LAS DIMENSIONES ESTÁN DADAS EN METROS A MENOS DE QUE SE INDIQUE LO CONTRARIO.
  2. PARA ABERTURAS DE MUROS A UNA ALTURA MENOR A 1,20 DE LA LOSA, PROVEER PASADORES PARA REFUERZO ADICIONAL.
  3. DIMENSIONES DEL PEDESTAL, SEGÚN ESPECIFICACIONES DEL EQUIPO. (ALTA MINIMA DEL PEDESTAL 0,10 A MENOS QUE EL PEDESTAL ESTE INTEGRADO CON LA LOSA)
  4. REFUERZO PRINCIPAL DE PLACA/MURO/VIGA COMO SE MUESTRA EN PLANOS DE DISEÑO.
  5. TAMAÑO Y ESPACIAMIENTO DE BARRAS, IGUAL AL REFUERZO PRINCIPAL DE MURO/VIGA COMO SE MUESTRA EN PLANOS DE DISEÑO.
  6. PARA BARRAS ADICIONALES VER PLANO DE DISEÑO.
  7. PARA TAMAÑO Y ESPACIAMIENTO DE PASADORES VER PLANOS DE DISEÑO.
  8. TODOS LOS GANCHOS MOSTRADOS SON ESTANDAR.
  9. RECUBRIMIENTO MINIMO DE CONCRETO 0,05 A MENOS QUE SE INDIQUE LO CONTRARIO.

©2016 CDM Smith-INGESAM. Todos los derechos reservados. Reutilización de documentos: Documentos y diseños suministrados por el servicio profesional, incorporados en este documento, son propiedad de CDM Smith-INGESAM y EAB. No serán utilizados, ni total ni parcialmente, para cualquier otro proyecto sin autorización escrita de CDM Smith-INGESAM y/o EAB.

**CDM Smith** **INGESAM**  
CONTRATO DE CONSULTORIA No. 1-02-25500-0690-2011

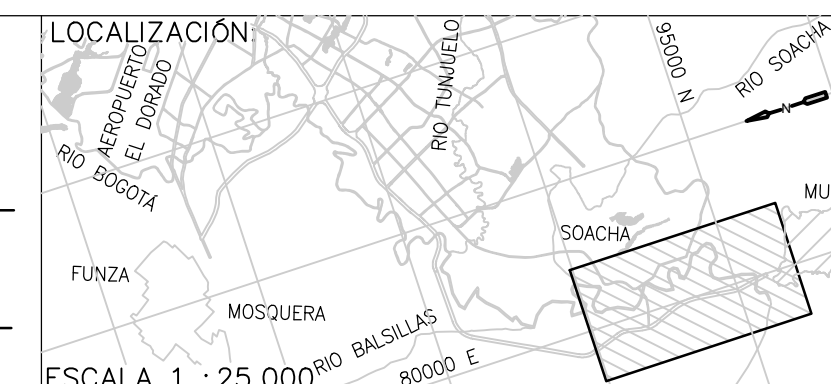
DISEÑO: \_\_\_\_\_  
REPRESENTANTE LEGAL O PROPIETARIO: ROBERT GAUDES U.C. No. 3901 ME, USA

**UNIÓN TEMPORAL CANOAS**  
CONTRATO EMB No. 1-15-25500-0946-2012

REVISÓ: \_\_\_\_\_  
APROBÓ: FERNANDO SILVA G. MAT. No. 0000001407XLL

**acueducto**  
AGUA ALCANTARILLADO Y ASEO DE BOGOTÁ

RECIBIÓ: ING. RENALDO PULIDO REGISTRO No. 3060  
RECIBIÓ: ING. HUGO GÓMEZ REGISTRO No. 3429



**SISTEMA DE REFERENCIA**  
MADRID, SIRGAS  
TIPO DE COORDENADAS  
PLANAS CARTESIANAS  
ORIGEN COORDENADAS  
BOGOTÁ D.C.  
VERTICE NP-13-B5-1  
NORTE: 93744,534 m  
ESTE: 82666,481 m  
COTA: 2552,58 metros  
COORDENADAS MEDIAS  
NORTE: 96250,0 m  
ESTE: 86500,0 m  
PLANCHA  
1:10.000, 246-A-2

MODIFICACIONES		FIRMA	
FECHA	MODIFICACION	NOMBRE ING. RESPONSABLE	FIRMA

**acueducto**  
AGUA ALCANTARILLADO Y ASEO DE BOGOTÁ  
GERENCIA CORPORATIVA DE SISTEMA MAESTRO  
DIRECCIÓN RED TRONCAL ALCANTARILLADO  
PLANO DE DISEÑO TRATAMIENTO DE AGUAS RESIDUALES

**PTAR CANOAS/VEREDA CANOAS/MUNICIPIO DE SOACHA**  
CONTIENE: **P.11**  
**DETALLES ESTÁNDARES ESTRUCTURALES 2**  
ESCALA: SIN ESCALA  
NOMBRE DEL ARCHIVO: SD0002NFOT.dwg

PROYECTO No.: \_\_\_\_\_  
FECHA: AGOSTO/2016  
PLANO No.: \_\_\_\_\_  
SD-00-002