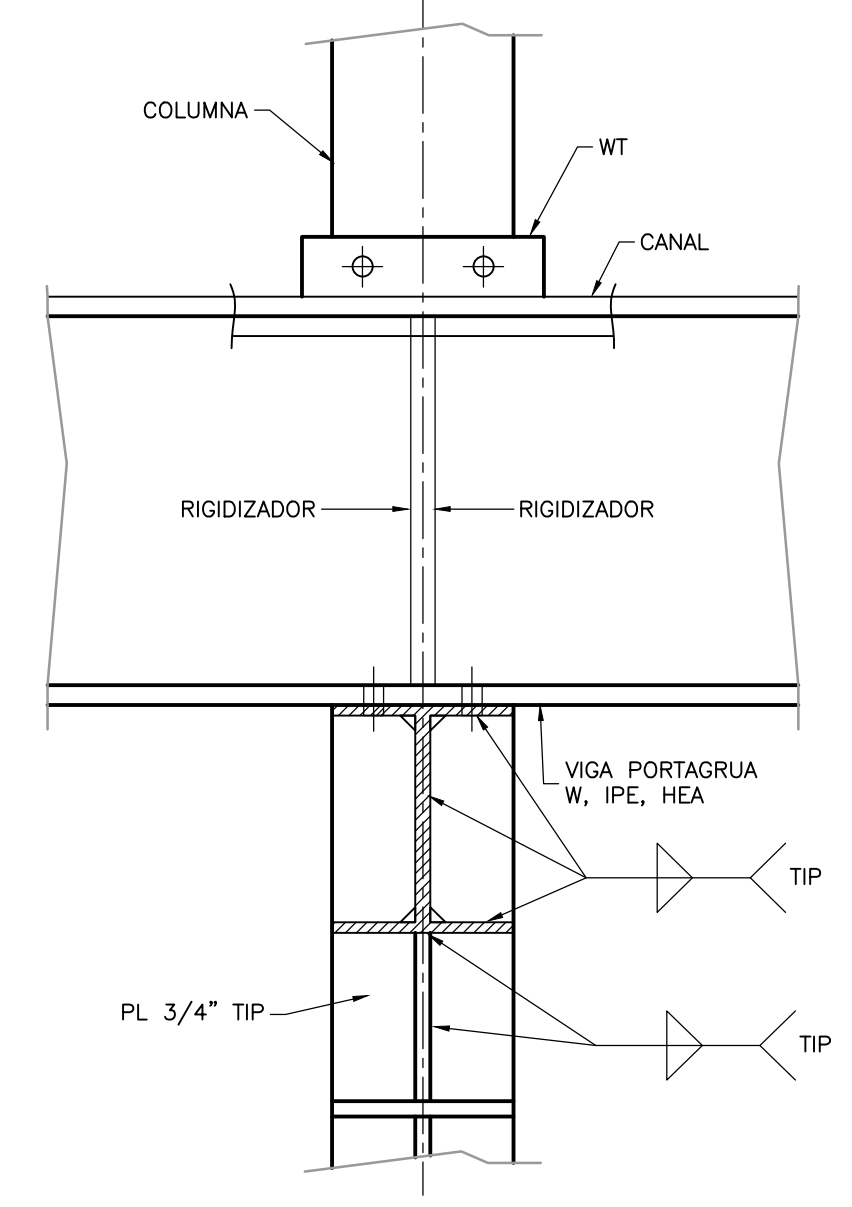
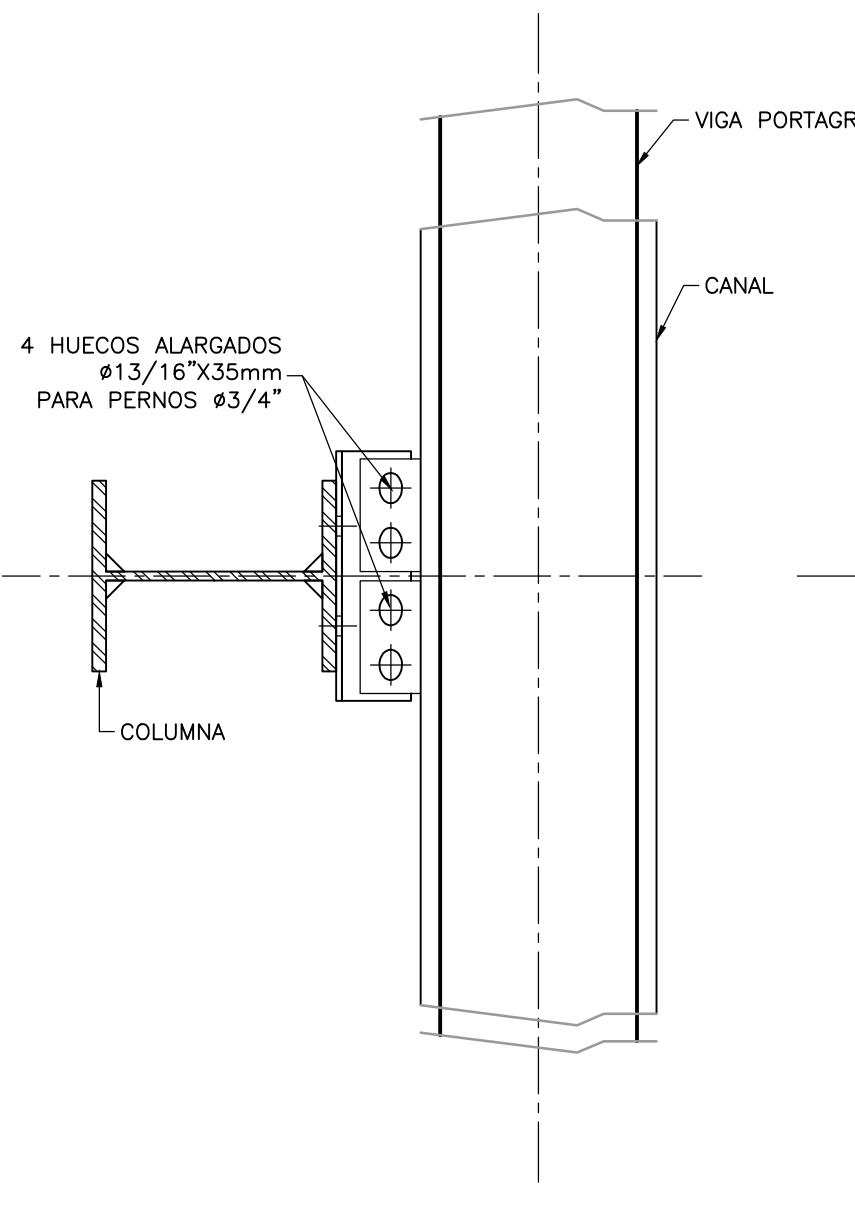


CONEXIÓN MENSULA VIGA CARRILERA

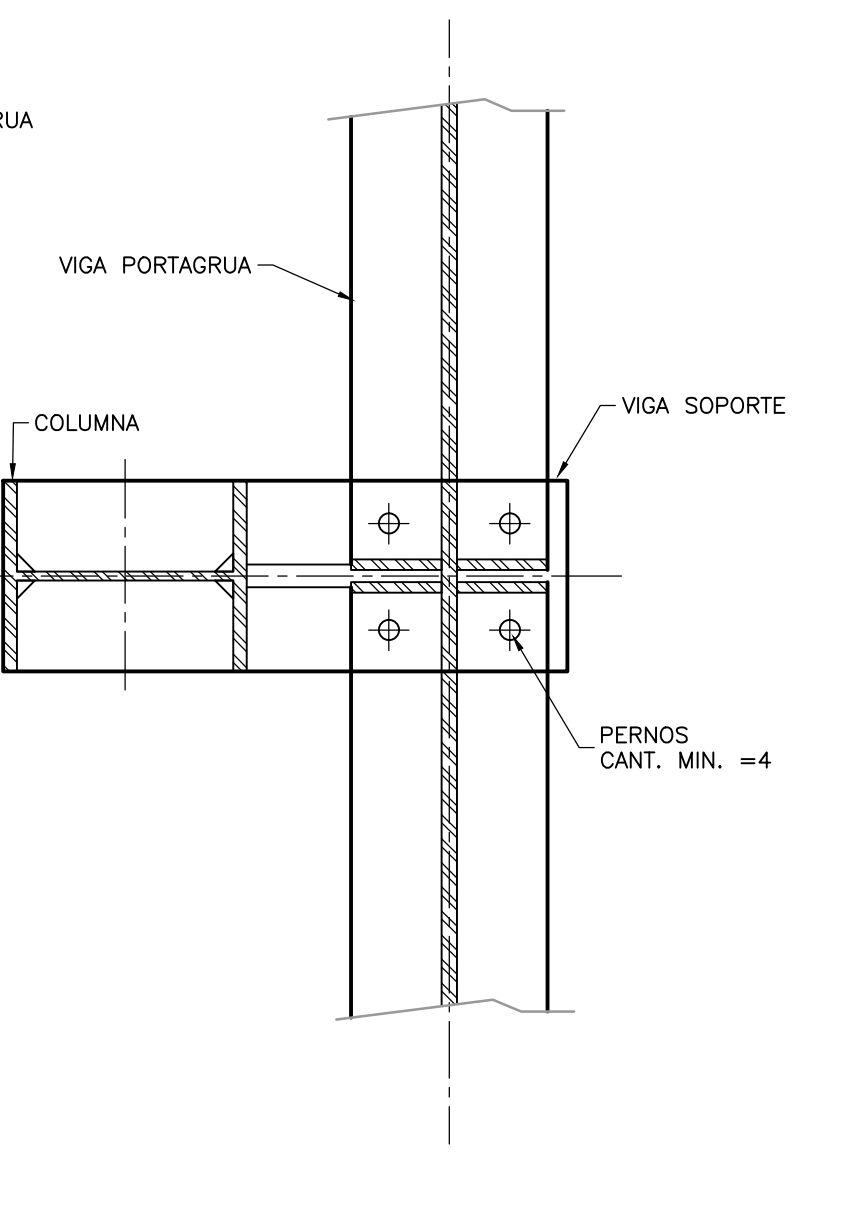
DETALLE A SIN ESCALA SD-00-007



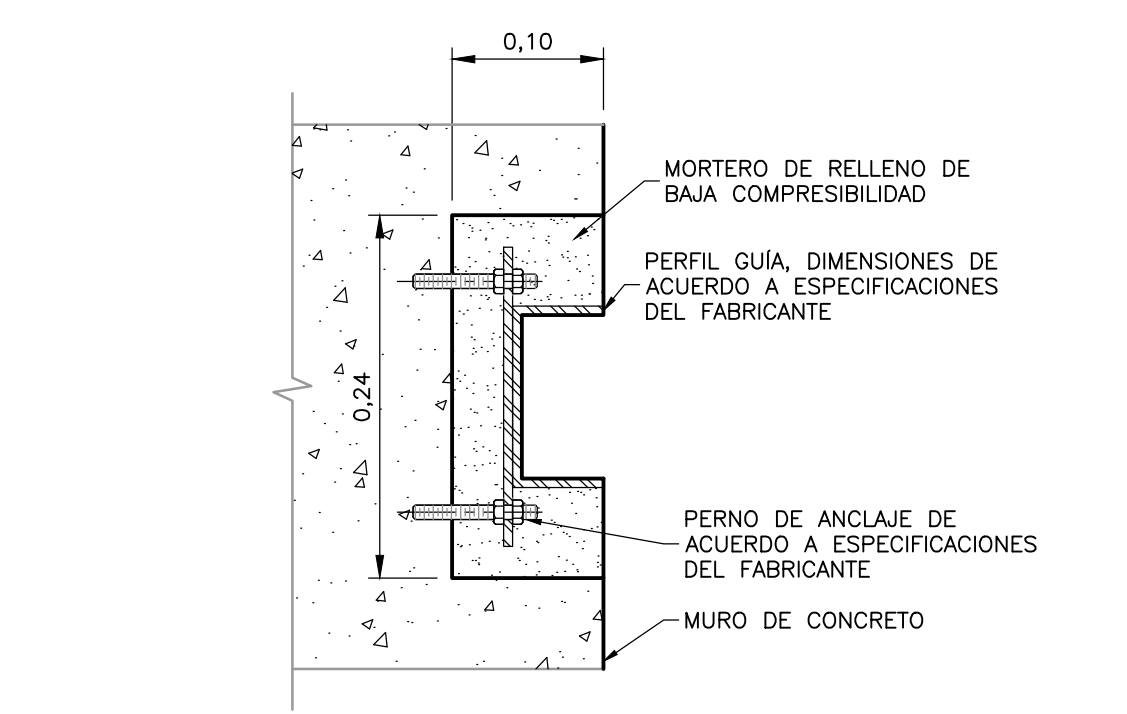
SECCIÓN 1 SIN ESCALA SD-00-007



SECCIÓN 2 SIN ESCALA SD-00-007

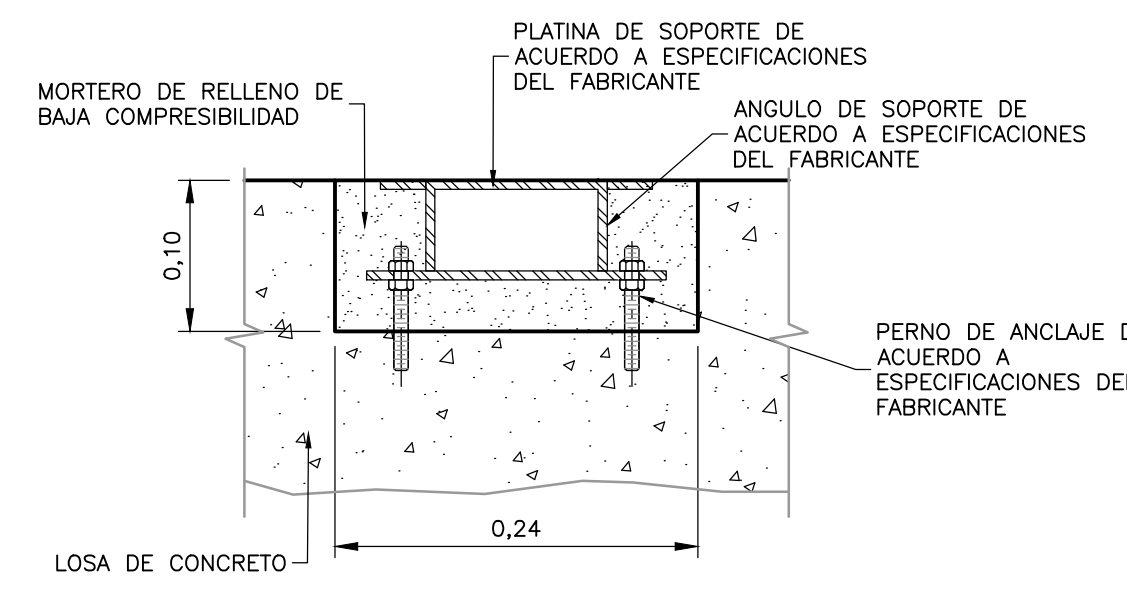


SECCIÓN 3 SIN ESCALA SD-00-007



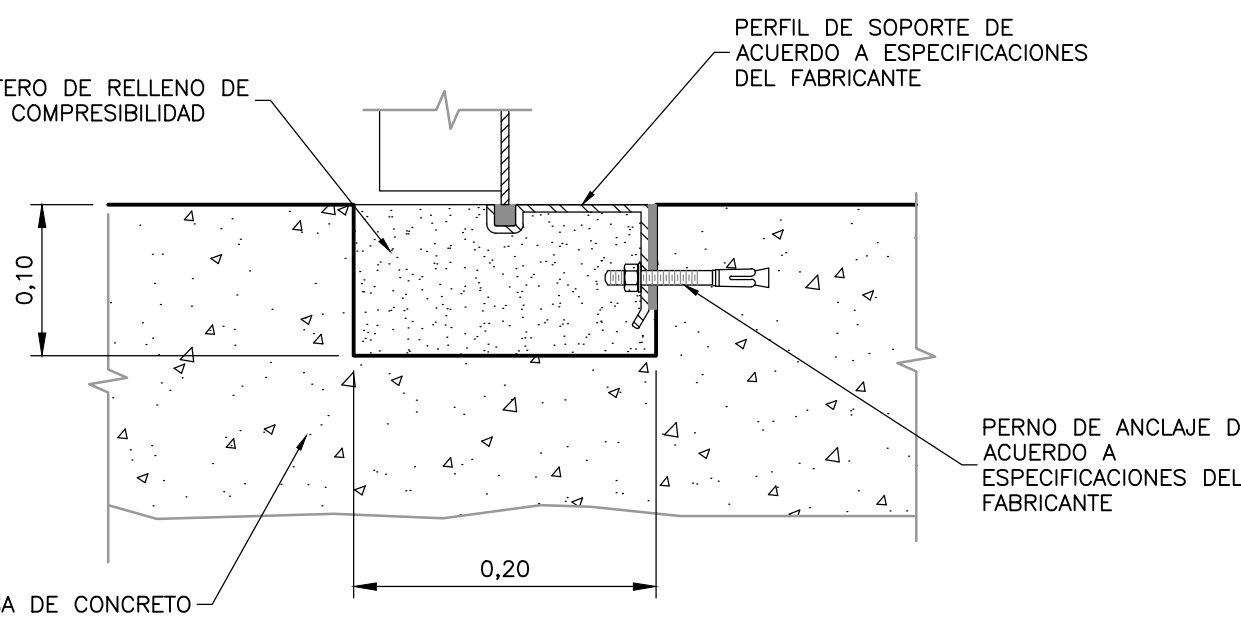
SOPORTE LATERAL DE COMPUERTA DE ATAGUIA

DETALLE B 1=5 SD-00-007



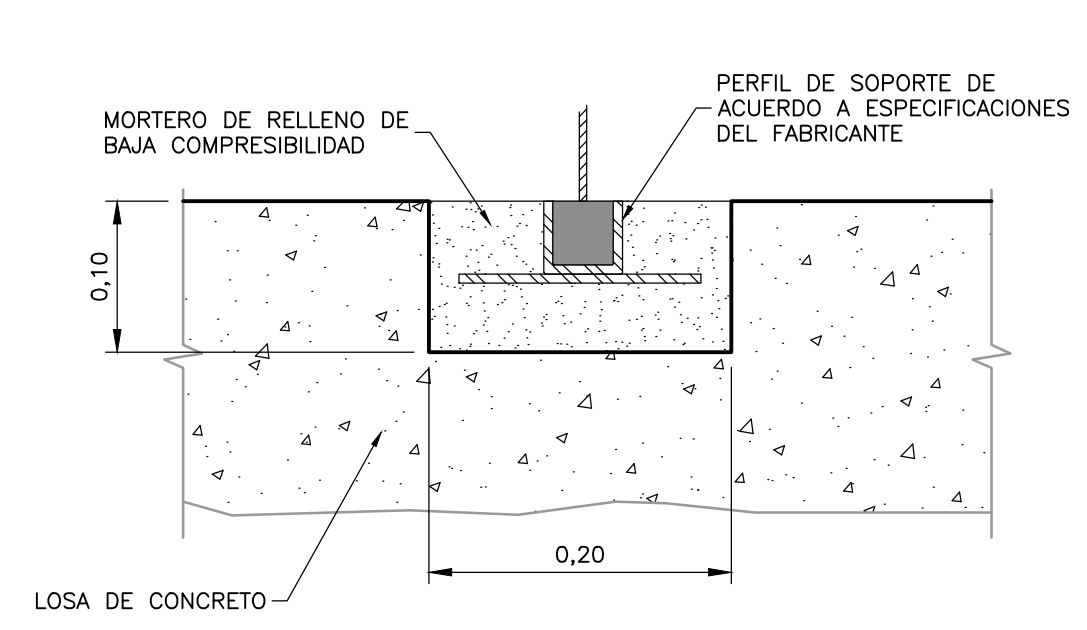
SOPORTE INFERIOR DE COMPUERTA DE ATAGUIA

DETALLE C 1=5 SD-00-007



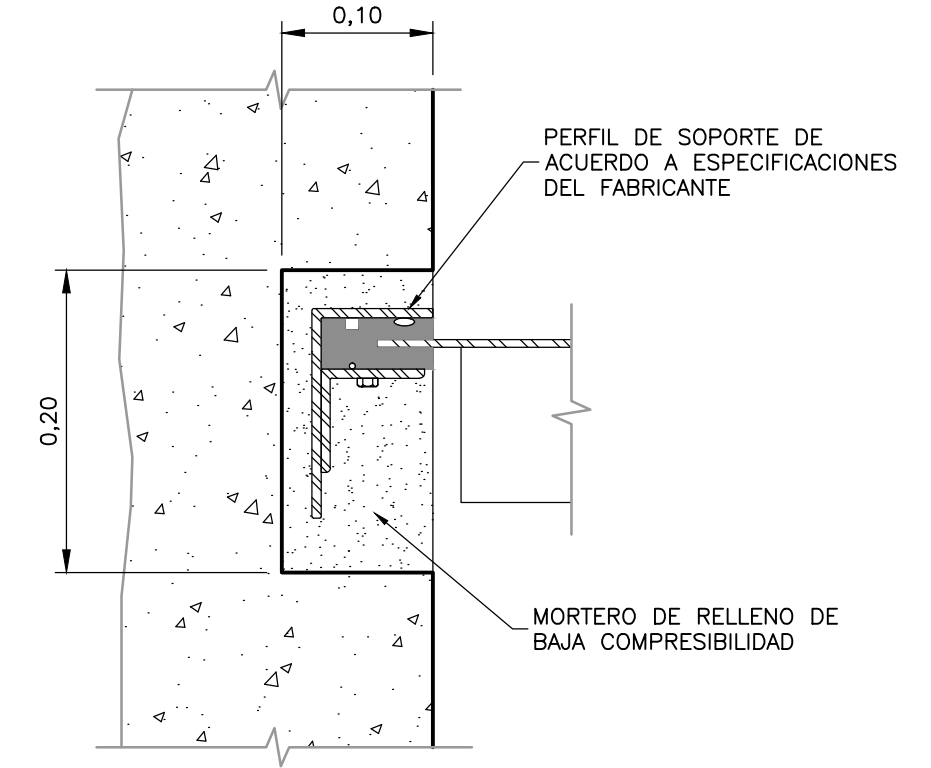
SOPORTE INFERIOR DE COMPUERTA DESLIZANTE TIPO 1

DETALLE D 1=5 SD-00-007



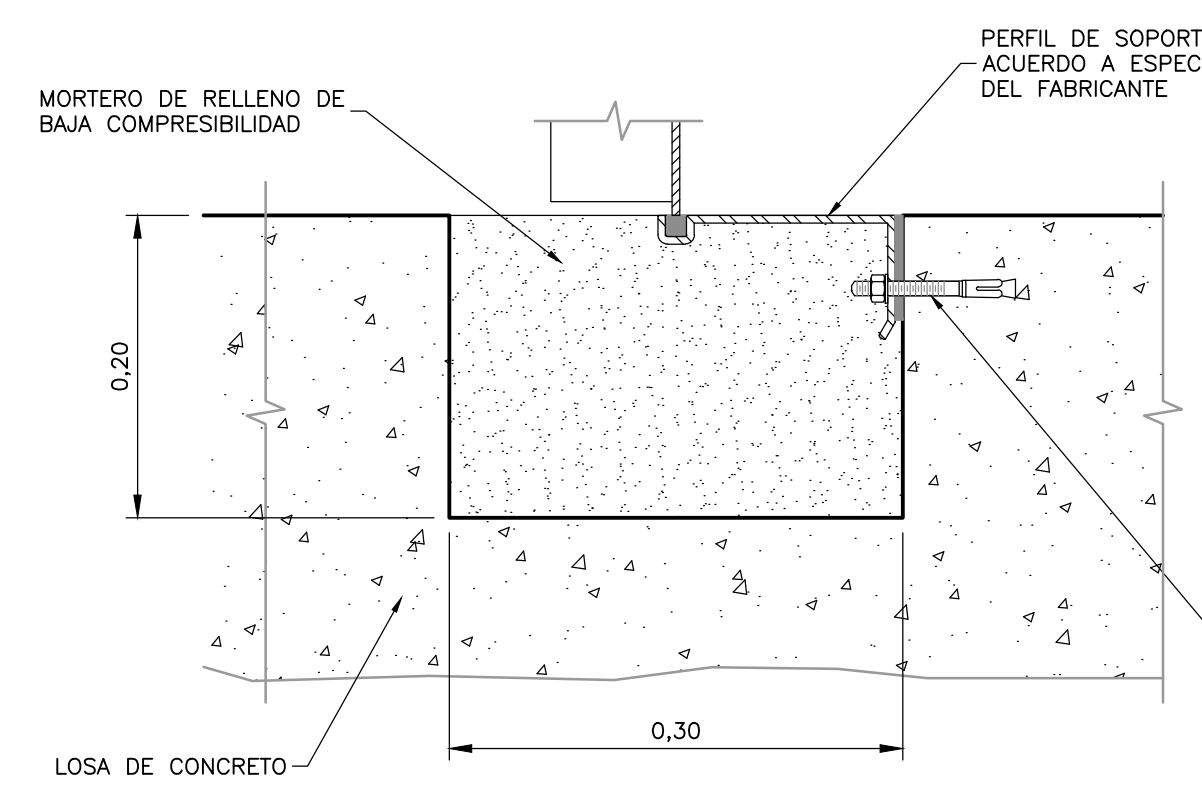
SOPORTE INFERIOR DE COMPUERTA EMBEBIDA

DETALLE E 1=5 SD-00-007



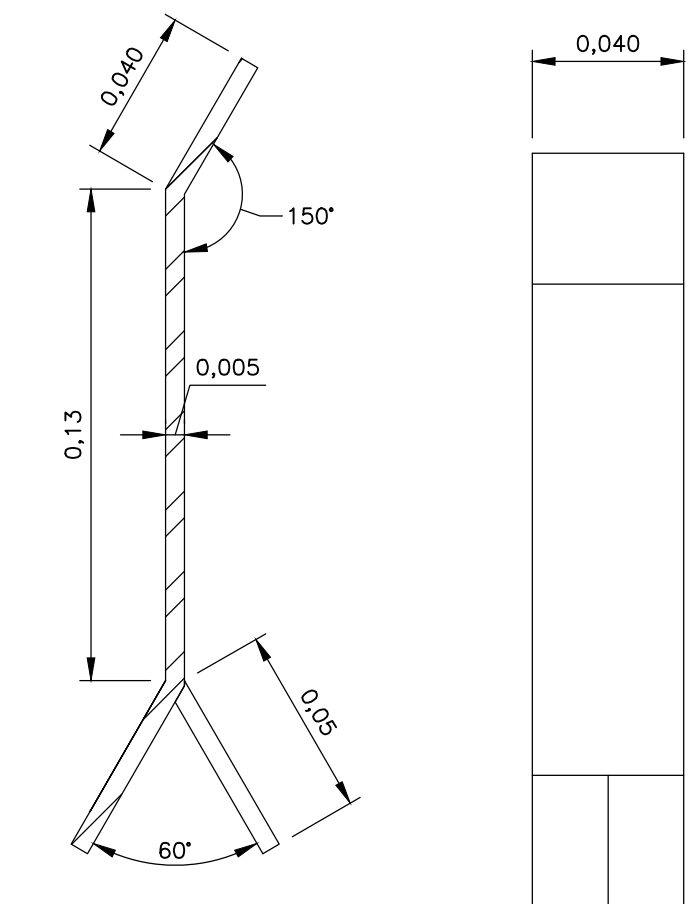
SOPORTE LATERAL DE COMPUERTA EMBEBIDA

DETALLE F 1=5 SD-00-007



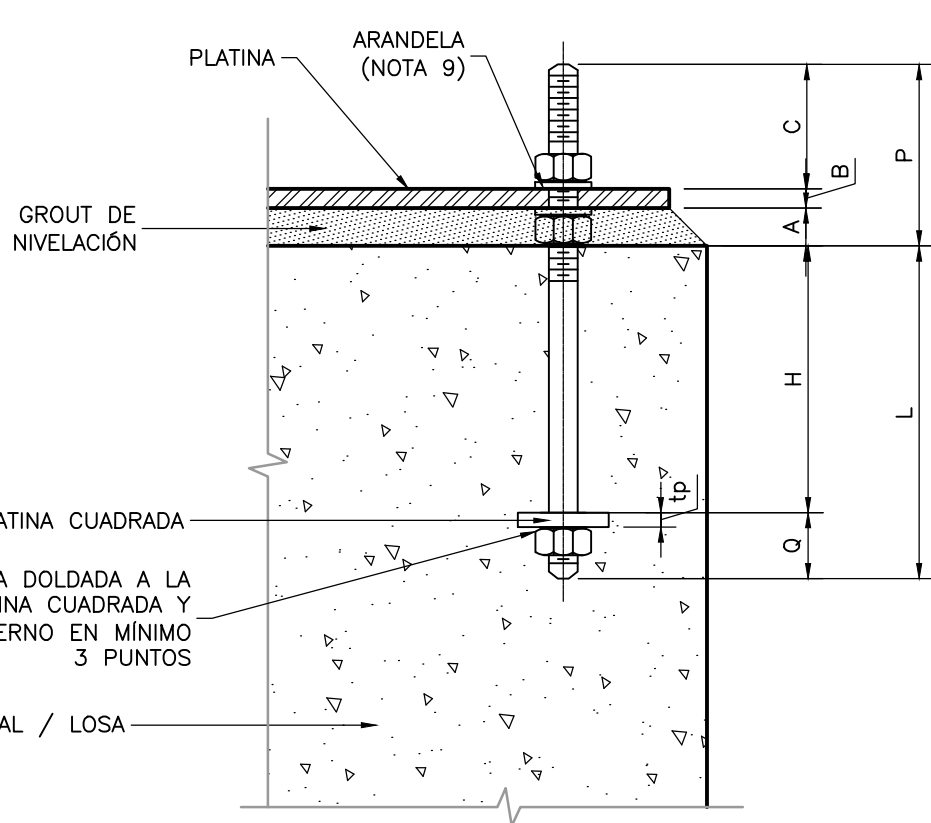
SOPORTE INFERIOR DE COMPUERTA DESLIZANTE TIPO 2

DETALLE G 1=5 SD-00-007



PLATINA PARA ANCLAJE DE EMBEBIDOS

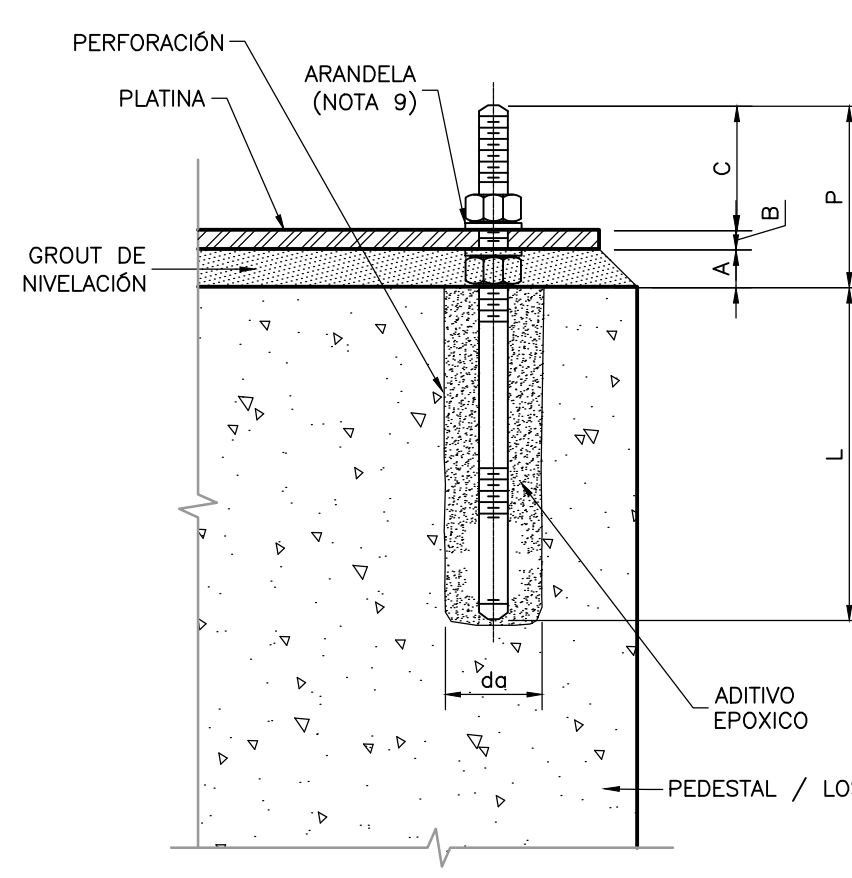
DETALLE H 1=2 SD-00-007



DETALLE PERNO EMBEBIDO TIPO "I"

DETALLE I SIN ESCALA SD-00-007

DIÁMETRO PERNO (Ø)	DIMENSIONES DE LOS ELEMENTOS								
	PERNO				PLATINA CUADRADA				
(mm)	(pulg)	(mm)	(mm)	1 TUERCAS (mm)	2 TUERCAS (mm)	(mm)	tp	dpf*	
13	1/2"	170	130	40	35	45	75	10	16
16	5/8"	210	160	50	45	55	75	12	19
19	3/4"	245	190	55	45	60	75	12	22
22	7/8"	285	225	60	50	65	75	16	25
25	1"	315	250	65	50	75	100	19	32
29	1 1/8"	360	290	70	55	80	100	19	35
32	1 1/4"	390	320	70	55	85	130	19	38
38	1 1/2"	460	380	80	65	95	130	22	45
46	1 3/4"	540	460	95	75	110	180	22	53
51	2"	605	505	100	85	135	150	25	57
57	2 1/4"	675	570	105	90	145	150	25	64
64	2 1/2"	760	640	120	95	155	200	32	70
76	3"	895	760	135	110	185	200	32	83

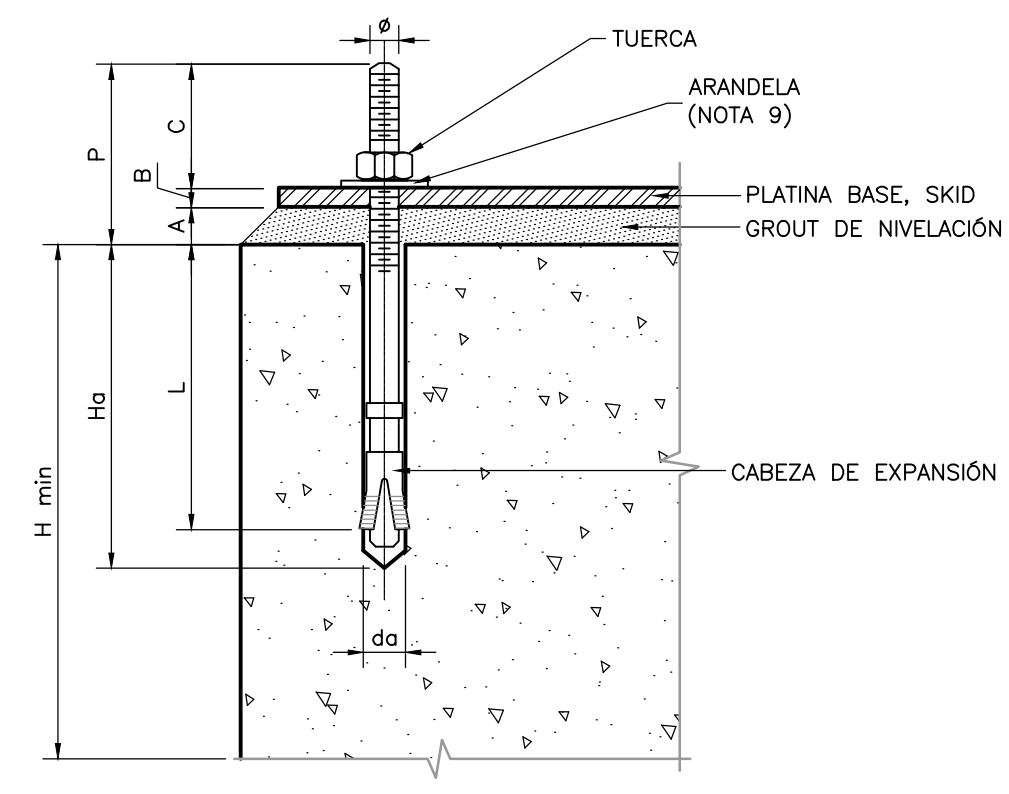


DETALLE PERNO POST INSTALADOS

DETALLE J SIN ESCALA SD-00-007

DIÁMETRO PERNO (Ø)	DIMENSIONES DE LOS ELEMENTOS							
	PERNO				ANCLAJE			
(mm)	(pulg)	(mm)	(N-m)	1 TUERCAS (mm)	2 TUERCAS (mm)	(mm)	da	e (mm)
10	3/8"	90	24	35	45	12	7/16"	190
13	1/2"	170	41	35	45	15	9/16"	210
16	5/8"	210	102	45	55	19	3/4"	250
19	3/4"	245	203	45	60	22	7/8"	270
22	7/8"	285	237	50	65	25	1"	300
25	1"	315	319	50	75	29	1 1/8"	350
32	1 1/4"	390	540	55	85	35	1 3/8"	430

T* MÁXIMO TORQUE



DETALLE PERNO MECÁNICO

DETALLE K SIN ESCALA SD-00-007

DIÁMETRO (Ø)	PERNO				ANCLAJE			
	L	T* inst	C (min)	1 TUERCAS (mm)	da	ha	H min	
7	1/4"	40	5	35	7	1/4"	55	140
10	3/8"	55	27	35	10	3/8"	70	155
13	1/2"	85	54	35	13	1/2"	150	185
16	5/8"	80	81	45	16	5/8"	100	180
19	3/4"	105	149	45	19	3/4"	115	195
25	1"	105	203	50	25	1"	130	205
		150					175	250

T*inst TORQUE DE INSTALACIÓN



© 2016 CDM Smith-INGESAM. Todos los derechos reservados. Reutilización de documentos: Documentos y diseños suministrados por el servicio profesional, incorporados en este documento, son propiedad de CDM Smith-INGESAM y EAB. No serán utilizados, ni total ni parcialmente, para cualquier otro proyecto sin autorización escrita de CDM Smith-INGESAM y/o EAB.

CDM Smith INGESAM CONTRATO DE CONSULTORIA No. 1-02-25500-0690-2011 DISEÑO: _____ REPRESENTANTE LEGAL O PROPIETARIO: ROBERT GAUDIS, LIC. No. 3901 ME, USA	UNIÓN TEMPORAL PTAR CANOAS CONTRATO EAB No. 1-15-25500-0646-2012 REVISÓ: _____ APROBÓ: FERNANDO SILVA G. MAT. No. 0000001407LXL	acueducto INGENIERÍA Y ASesorÍA TÉCNICA RECIBIÓ: ING. RENOVADO BULLDO, REGISTRO, No. 3060 RECIBIÓ: ING. HAZO GOMEZ, REGISTRO, No. 3429	LOCALIZACIÓN ESCALA 1 : 25,000 (PROYECTO)	SISTEMA DE REFERENCIA MAGNA SIRGAS TIPO DE COORDENADAS PLANAS CARTESIANAS ORIGIN COORDENADAS BOGOTÁ D.C. VERTICE NP-13-BS-1 NORTE: 93764.934 m ESTE: 82666.481 m COTA: 2552.98 metros COORDENADAS MEDIAS NORTE: 96250.0 m ESTE: 86500.0 m PLANCHA 1:10,000, 246-1-A-2	MODIFICACIONES <table border="1"> <tr><th>FECHA</th><th>MODIFICACION</th><th>NOMBRE ING. RESPONSABLE</th><th>FIRMA</th></tr> <tr><td> </td><td> </td><td> </td><td> </td></tr> </table>	FECHA	MODIFICACION	NOMBRE ING. RESPONSABLE	FIRMA					acueducto AGUA ALCANTARILLADO Y ASEO DE BOGOTÁ GERENCIA CORPORATIVA DE SISTEMA MAESTRO DIRECCIÓN RED TRONCAL ALCANTARILLADO PLANO DE DISEÑO TRATAMIENTO DE AGUAS RESIDUALES	PTAR CANOAS/VEREDA CANOAS/MUNICIPIO DE SOACHA CONTIENE : P.11 DETALLES ESTÁNDARES ESTRUCTURALES 7 ESCALA: INDICADA NOMBRE DEL ARCHIVO: SD00007NFOT.DWG	PROYECTO No. : _____ FECHA: AGOSTO/2016 PLANO No. : _____ SD-00-007
						FECHA	MODIFICACION	NOMBRE ING. RESPONSABLE	FIRMA							
ENTREGA 100% - VÁLIDO PARA CONSTRUCCIÓN																

LA ESCALA DE IMPRESIÓN PARA ESTE PLANO ES DE TAMAÑO PLEGO (700mm x 1000mm)