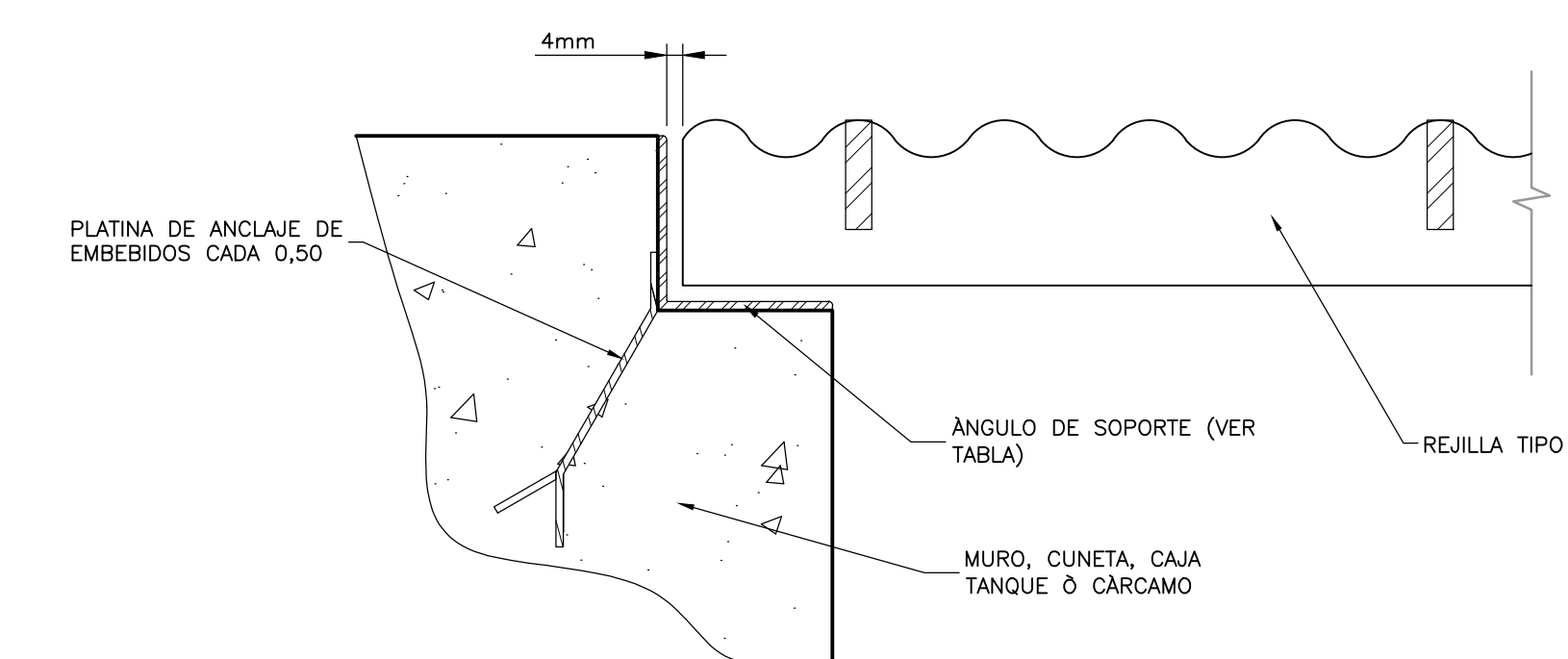
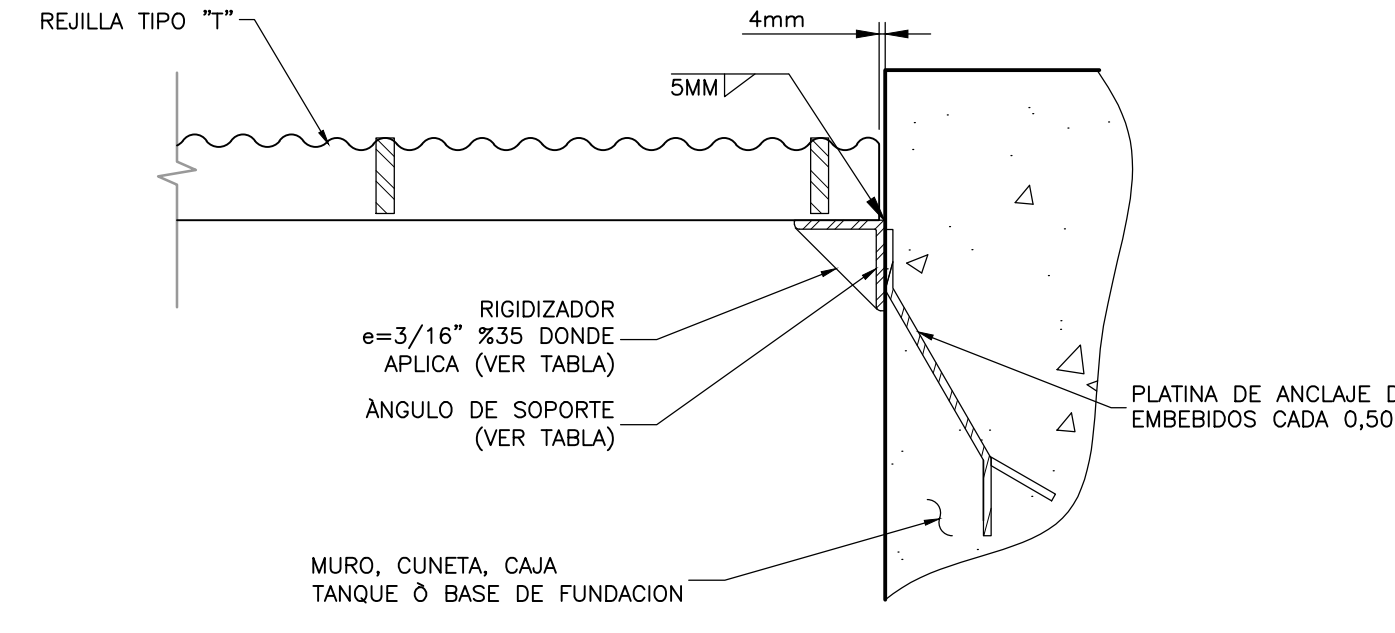


REJILLA TRAFICO PEATONAL
DETALLE A
 SIN ESCALA SD-00-008



SOPORTE REJILLA SOBRE PLACA
DETALLE B
 SIN ESCALA SD-00-008

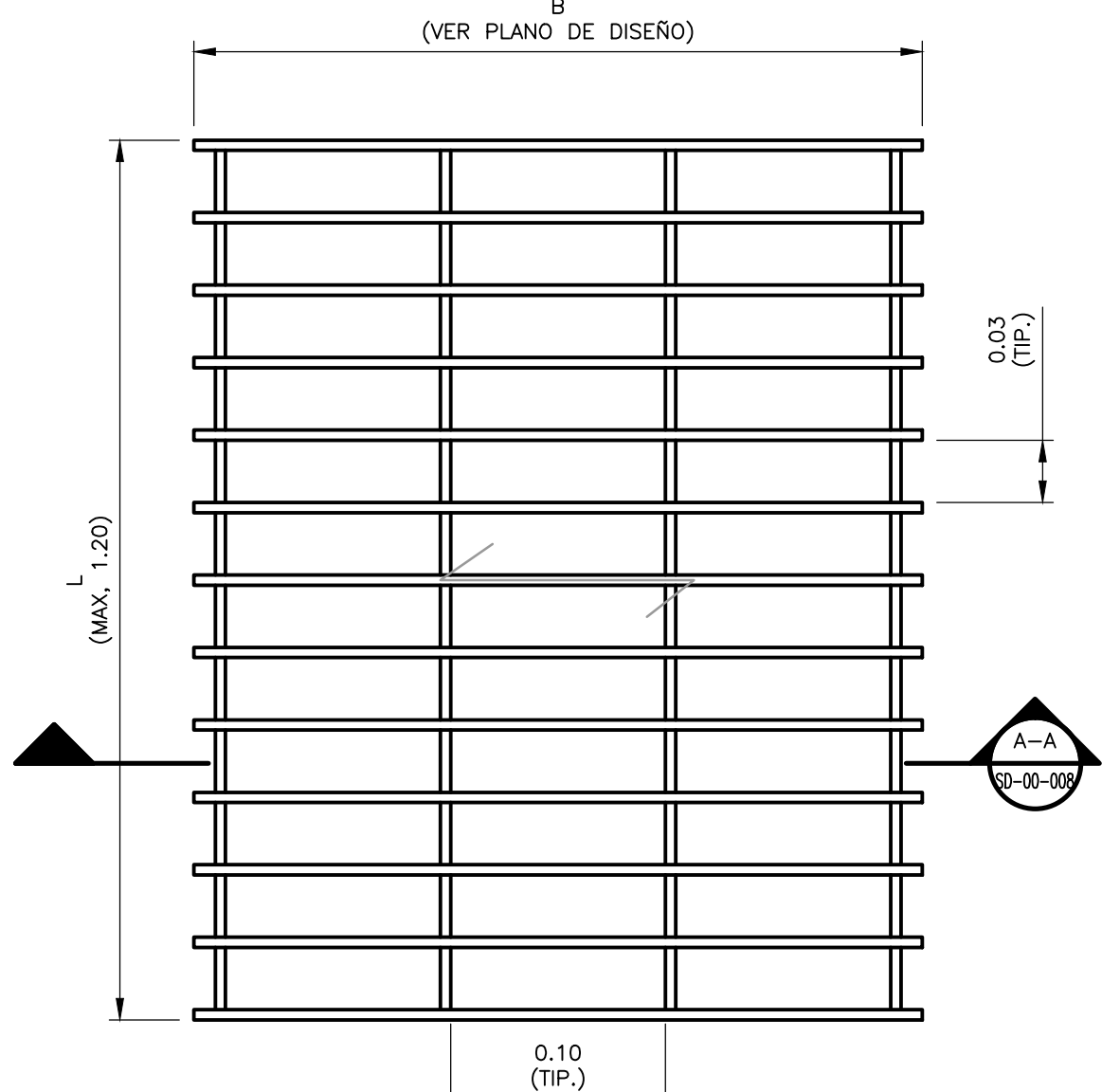


SOPORTE REJILLA SOBRE PERFIL
DETALLE C
 SIN ESCALA SD-00-008

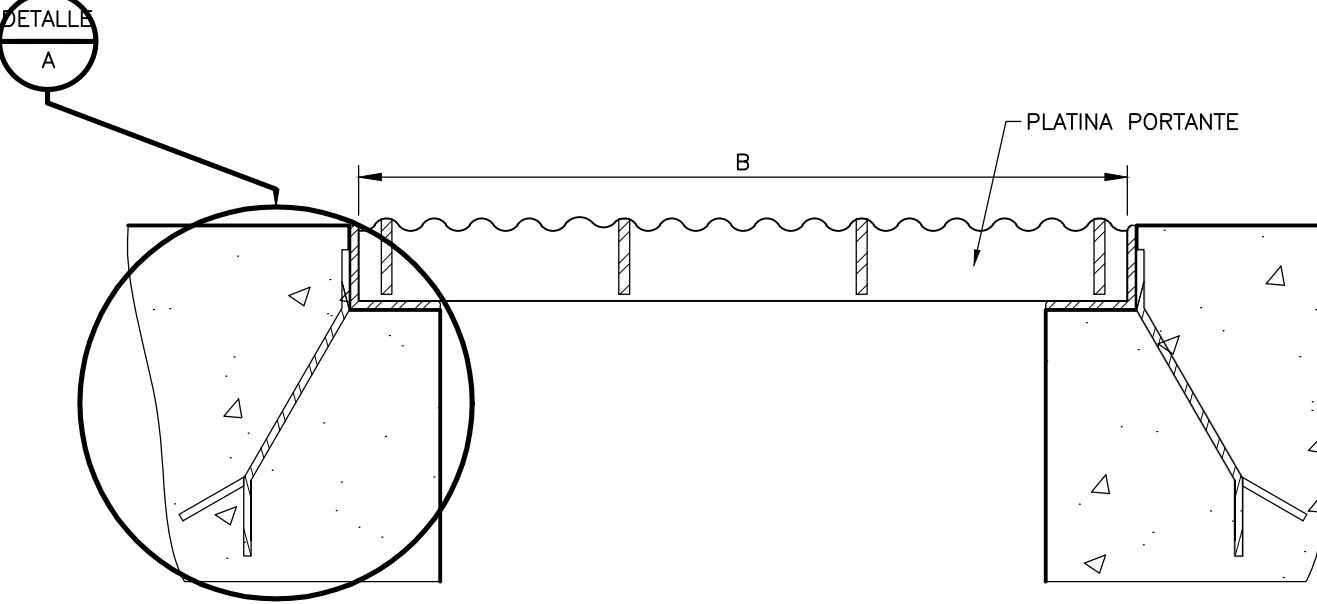
TABLA DIMENSIONES DE REJILLAS (NOTA #1)

B (m)	REJILLA TIPO "T"	ANGULO DE SOPORTE	USAR RIGIDIZADOR
< 1.20	3/4" x 3/16"	L 1" x 1" x 3/16"	---
1.20 - 1.40	1" x 3/16"	L 1 1/4" x 1 1/4" x 3/16"	---
1.40 - 1.70	1 1/2" x 3/16"	L 1 1/2" x 1 1/2" x 3/16"	SI
1.70 - 2.00	1 3/4" x 3/16"	L 1 3/4" x 1 3/4" x 3/16"	SI
2.00 - 2.40	2" x 3/16"	L 2" x 2" x 3/16"	SI
2.40 - 2.90	2 1/2" x 3/16"	L 2 1/2" x 2 1/2" x 3/16"	SI

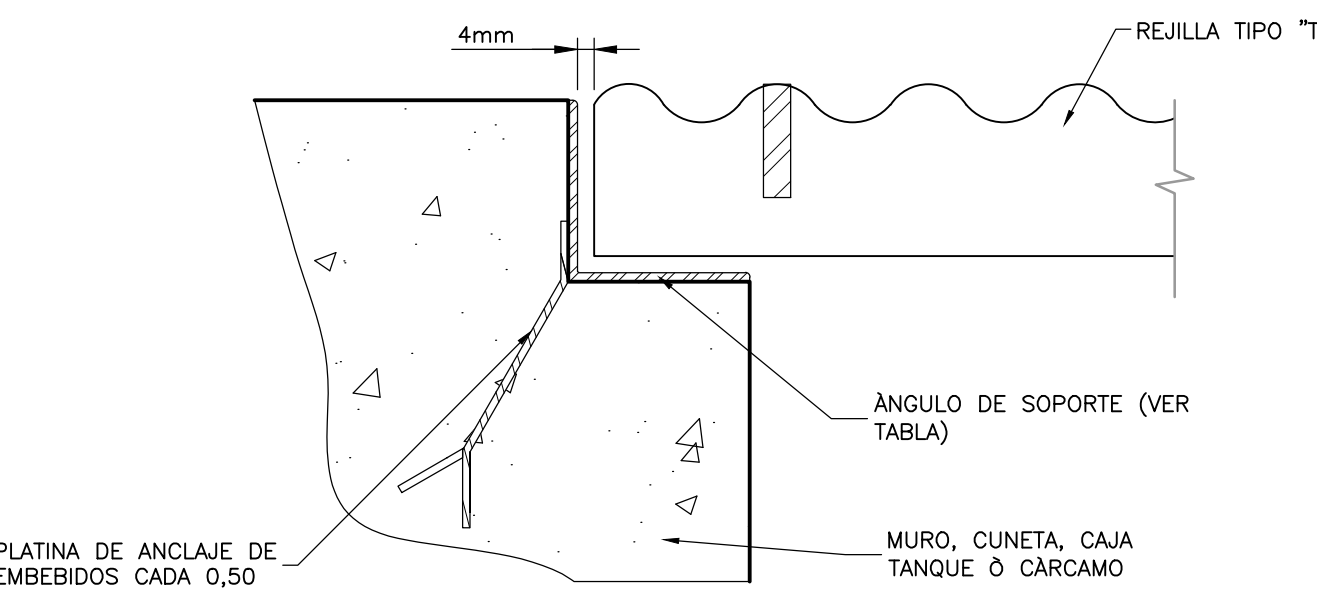
TABLA DE DIMENSIONES
DETALLE D
 SIN ESCALA SD-00-008



PLANTA TAPA EN LAMINA DE ALFAJOR
DETALLE E
 SIN ESCALA SD-00-008



REJILLA TIPO "T" PARA TRAFICO VEHICULAR
SECCION A-A
 SIN ESCALA SD-00-008

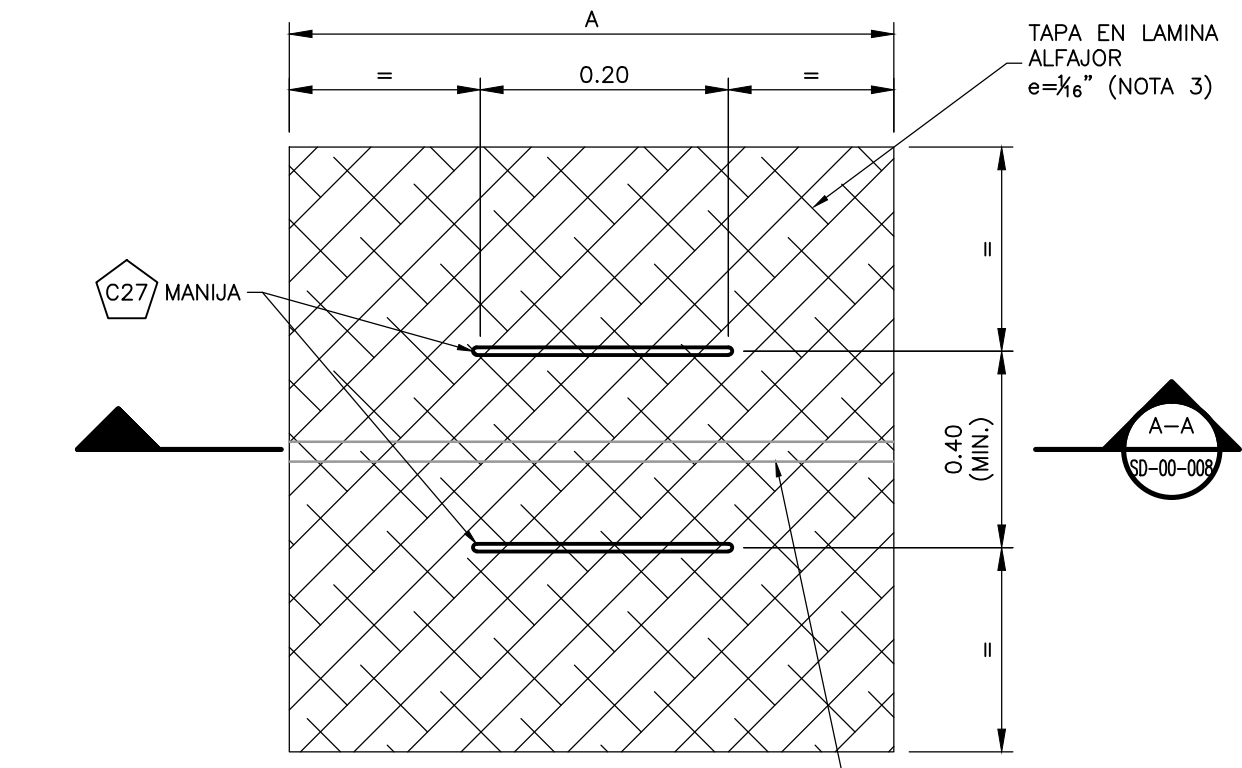


REFERENCIA A DETALLE A
DETALLE A
 SIN ESCALA SD-00-008

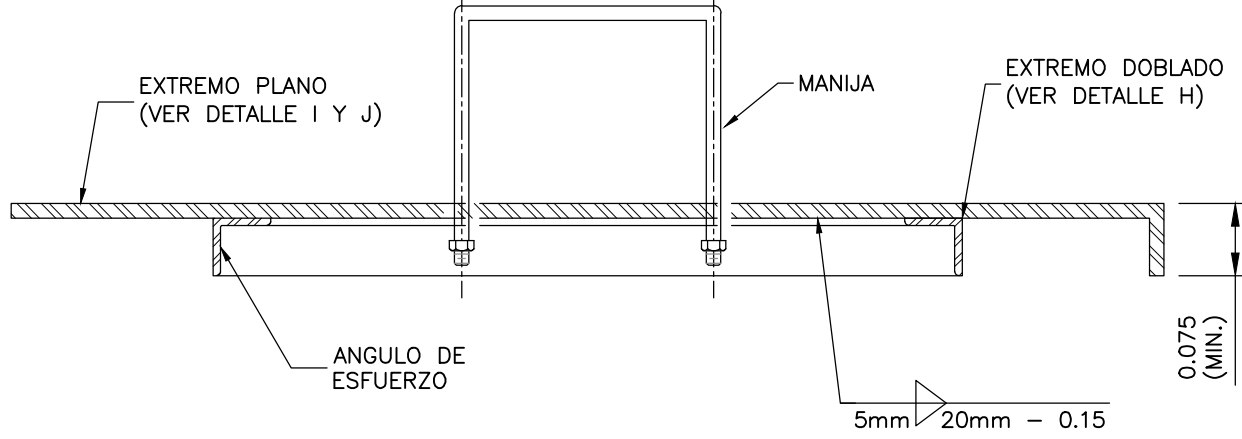
CAMIÓN C-40 Ó MONTACARGAS 50 Ton.

B (m)	REJILLA TRAFICO PESADO	ANGULO DE SOPORTE
0.00 - 0.30	2" x 1/4"	L 2" x 2" x 1/4"
0.30 - 0.45	3" x 1/4"	L 3" x 3" x 1/4"
0.45 - 0.60	3" x 3/8"	L 3" x 3" x 1/4"

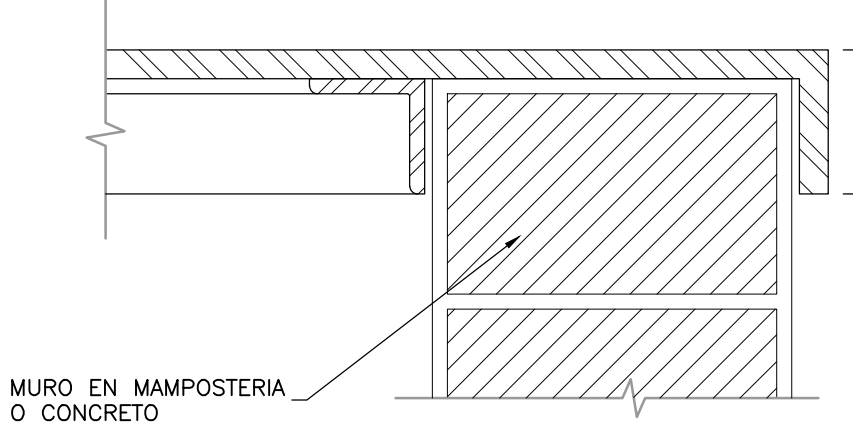
TABLA DE DIMENSIONES
DETALLE F
 SIN ESCALA SD-00-008



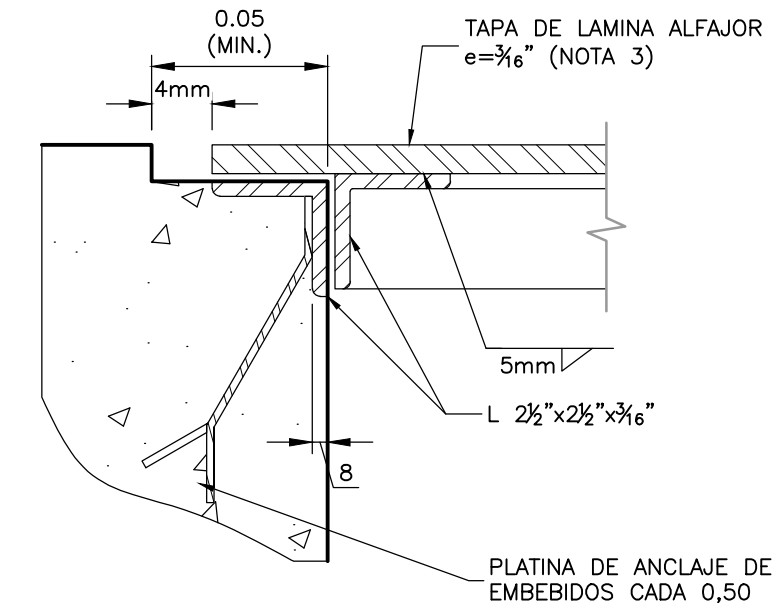
PLANTA TAPA EN LAMINA DE ALFAJOR
DETALLE G
 SIN ESCALA SD-00-008



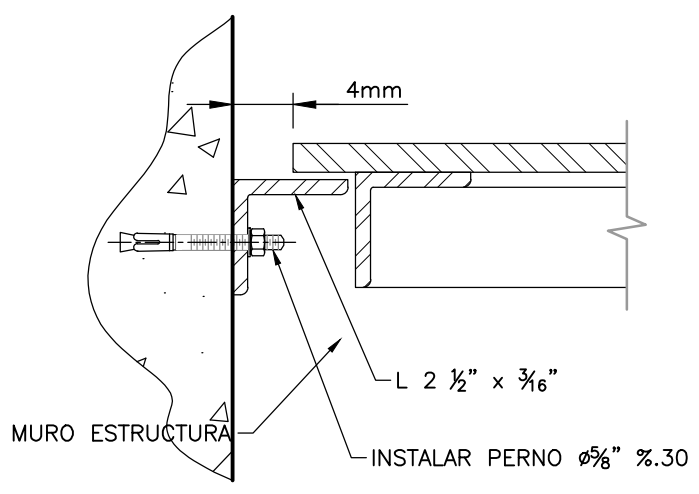
SECCION A-A
 SIN ESCALA SD-00-008



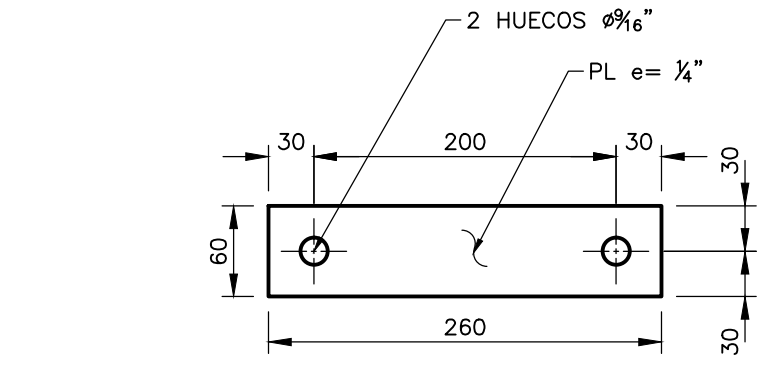
APOYO DE TAPA
DETALLE H
 SIN ESCALA SD-00-008



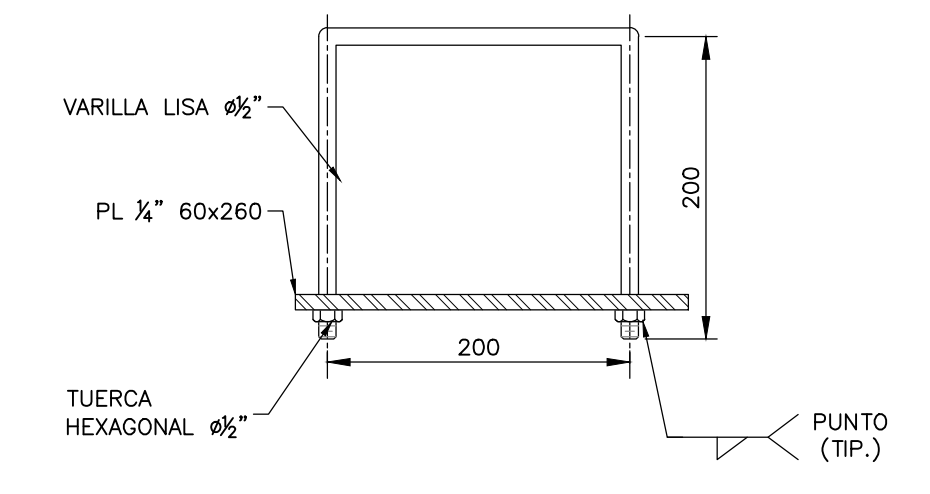
APOYO DE TAPA SOBRE MURO TIPO 1
DETALLE I
 SIN ESCALA SD-00-008



APOYO CONTRA MURO
DETALLE J
 SIN ESCALA SD-00-008



DETALLE K
 SIN ESCALA SD-00-008



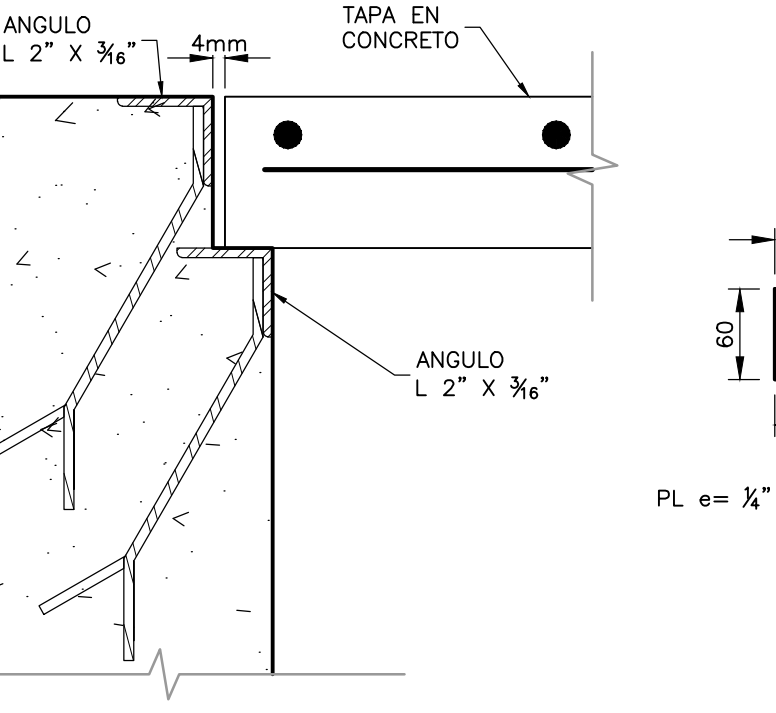
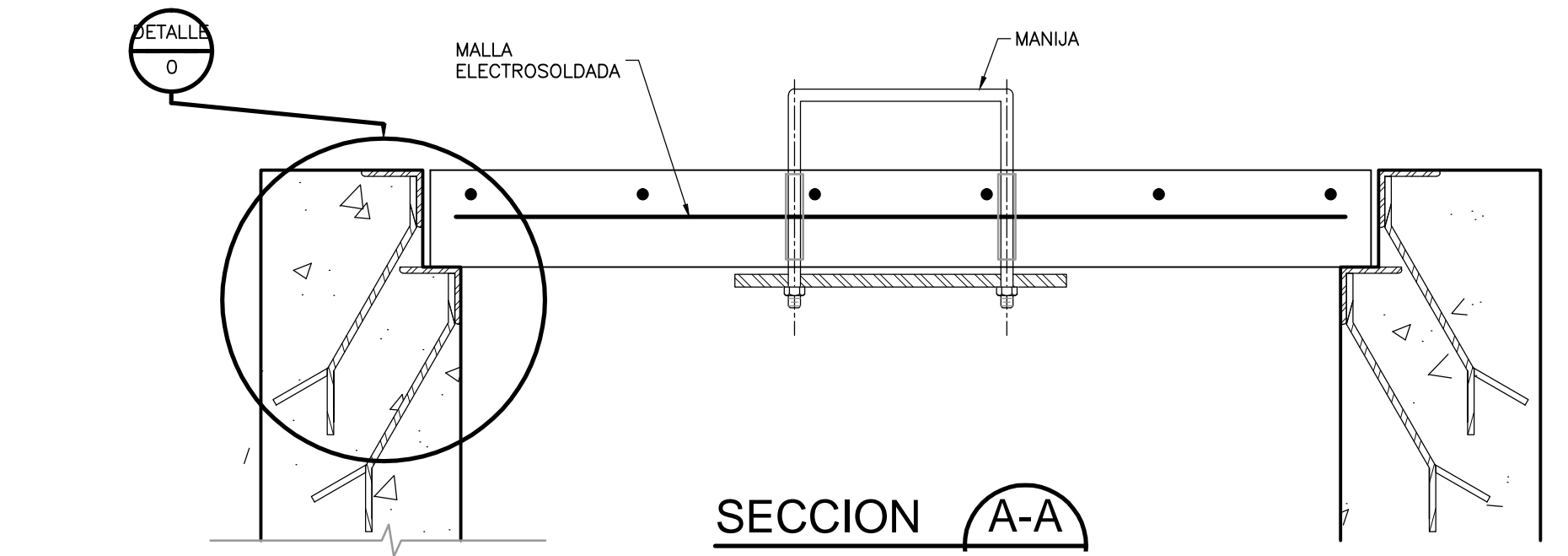
MANIJAS PARA TAPAS
DETALLE L
 SIN ESCALA SD-00-008

TABLA DE DIMENSIONES

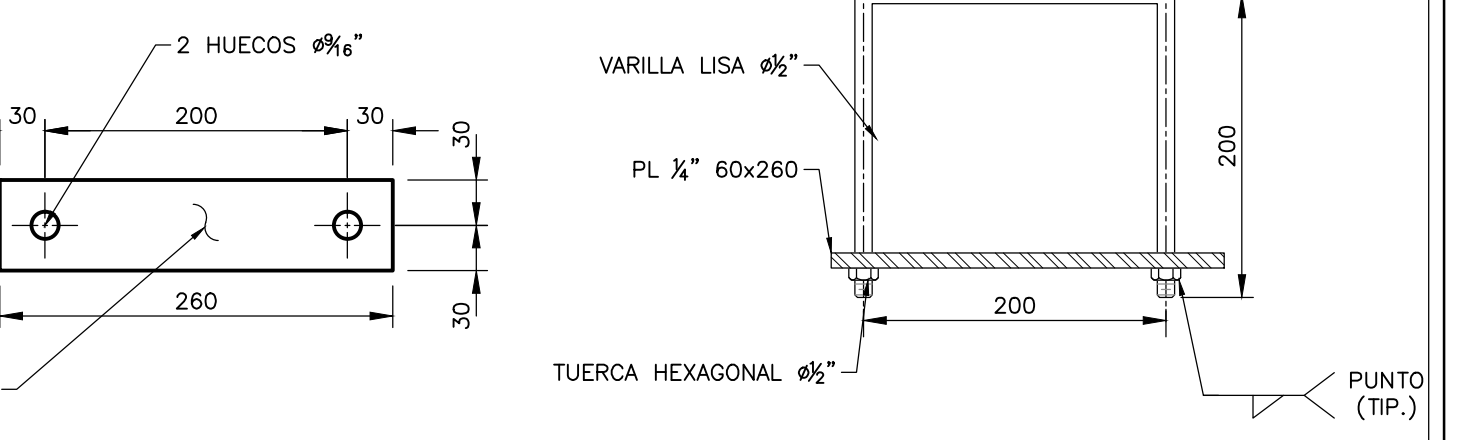
A = B (m)	TAPA e=	ANGULO DE REFUERZO
0.00 - 0.60	3/8"	2x2-3/8"
0.60 - 1.00	3/8"	2x2-3/8"

- NOTAS:**
1. USAR UNA TAPA PARA AREAS A CUBRIR < 1.00m², PARA MAYOR AREA USAR DOS O MAS.
 2. LAS DIMENSIONES DE LA TAPA SE DEFINEN EN LOS PLANOS DE DISEÑO.
 3. UTILIZAR EL ESPESOR INDICADO SIEMPRE Y CUANDO LA LONGITUD ENTRE APOYOS DE LA TAPA SEA MENOR O IGUAL A 1.000m DE TENERSE DIMENSIONES DIFERENTES, VER ESPESOR DE LA LAMINA EN LOS PLANOS DE DISEÑO.
 4. TAPAS PARA TRAFICO PEATONAL EN CARCAMOS Y CAJAS DE INSPECCION EN ESTRUCTURAS.

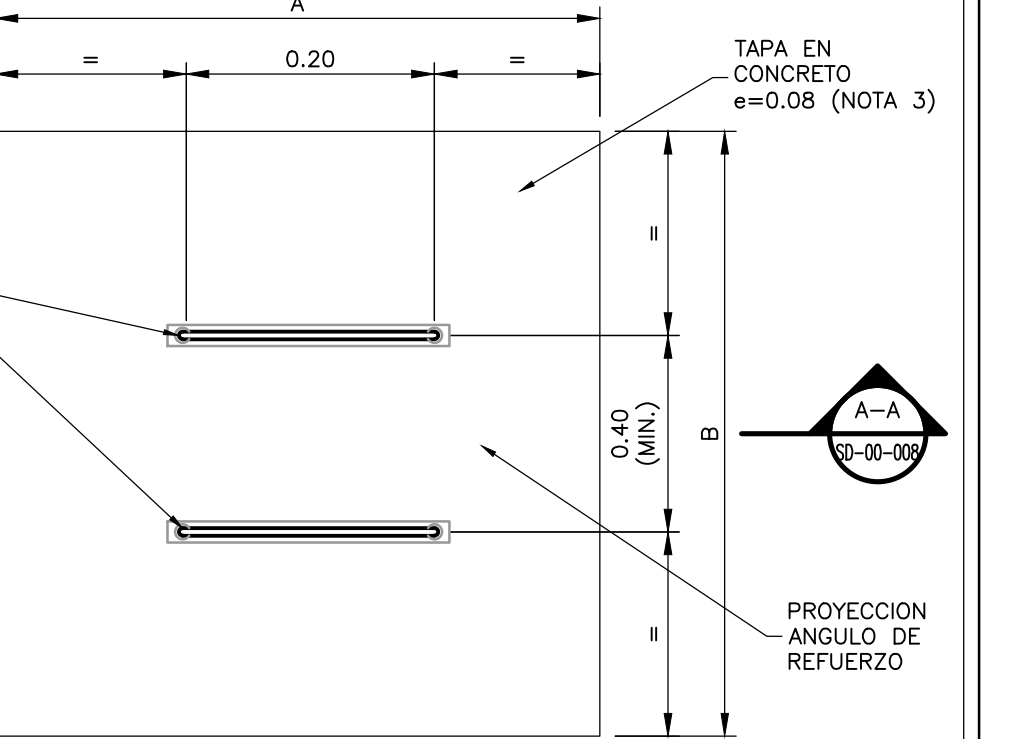
DETALLE M
 SIN ESCALA SD-00-008



DETALLE O
 SIN ESCALA SD-00-008



DETALLE P
 SIN ESCALA SD-00-008



PLANTA TAPA EN CONCRETO
DETALLE N
 SIN ESCALA SD-00-008

MANIJAS PARA TAPAS
DETALLE Q
 SIN ESCALA SD-00-008

- NOTAS:**
1. USAR UNA TAPA PARA AREAS A CUBRIR < 0.50m², PARA MAYOR AREA USAR DOS O MAS.
 2. LAS DIMENSIONES DE LA TAPA SE DEFINEN EN LOS PLANOS DE DISEÑO.
 3. UTILIZAR EL ESPESOR INDICADO SIEMPRE Y CUANDO LA LONGITUD ENTRE APOYOS DE LA TAPA SEA MENOR O IGUAL A 1.000m.

©2016 CDM Smith-INGESAM. Todos los derechos reservados. Reutilización de documentos: Documentos y diseños suministrados por el servicio profesional, incorporados en este documento, son propiedad de CDM Smith-INGESAM y EAB. No serán utilizados, ni total ni parcialmente, para cualquier otro proyecto sin autorización escrita de CDM Smith-INGESAM y/o EAB.

CDM Smith INGESAM CONTRATO DE CONSULTORIA No. 1-02-25500-0690-2011 DISEÑO: _____ REPRESENTANTE LEGAL O PROPIETARIO: ROBERT GAUDIN, LIC. No. 3901 ME, USA	UNIÓN TEMPORAL CANOAS CONTRATO EMB No. 1-15-25500-0946-2012 REVISÓ: _____ APROBÓ: FERNANDO SILVA G. MAT. No. 0000001407LXL	acueducto AGUA ALCANTARILLADO Y ASEO DE BOGOTÁ RECIBIÓ: ING. RENALDO RUILO REGISTRO. No. 3060 RECIBIÓ: ING. HUGO GÓMEZ REGISTRO. No. 3429	LOCALIZACIÓN ESCALA 1 : 25.000 PRO 1407LXL	SISTEMA DE REFERENCIA MAGDA SIRGAS TIPO DE COORDENADAS PLANAS CARTESIANAS ORIGEN COORDENADAS BOGOTÁ D.C. VERTICE NP-13-B5-1 NORTE: 93764.534 m ESTE: 82666.481 m COTA: 2552.58 metros COORDENADAS MEDIAS NORTE: 96250.0 m ESTE: 86500.0 m PLANCHA 1:10.000 246-10-A-2	MODIFICACIONES FECHA MODIFICACION NOMBRE ING. RESPONSABLE FIRMA	acueducto AGUA ALCANTARILLADO Y ASEO DE BOGOTÁ GERENCIA CORPORATIVA DE SISTEMA MAESTRO DIRECCIÓN RED TRONCAL ALCANTARILLADO PLANO DE DISEÑO TRATAMIENTO DE AGUAS RESIDUALES	PTAR CANOAS/VEREDA CANOAS/MUNICIPIO DE SOACHA CONTIENE : P.11 DETALLES ESTÁNDARES ESTRUCTURALES 8	PROYECTO No. : FECHA: AGOSTO/2016 PLANO No. SD-00-008
							ESCALA: SIN ESCALA NOMBRE DEL ARCHIVO: SD00008NFDOT.DWG	SD-00-008