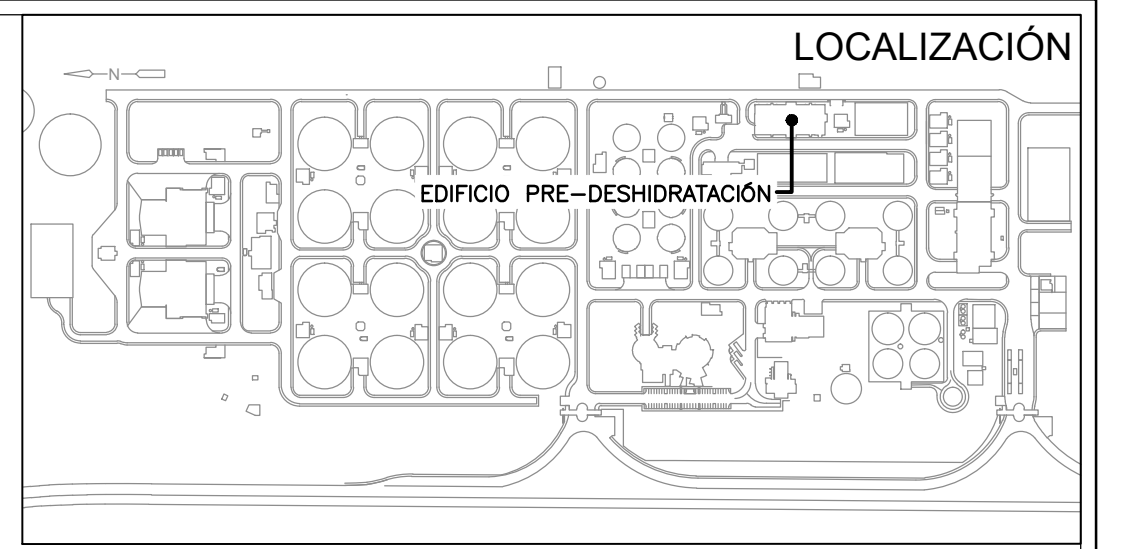


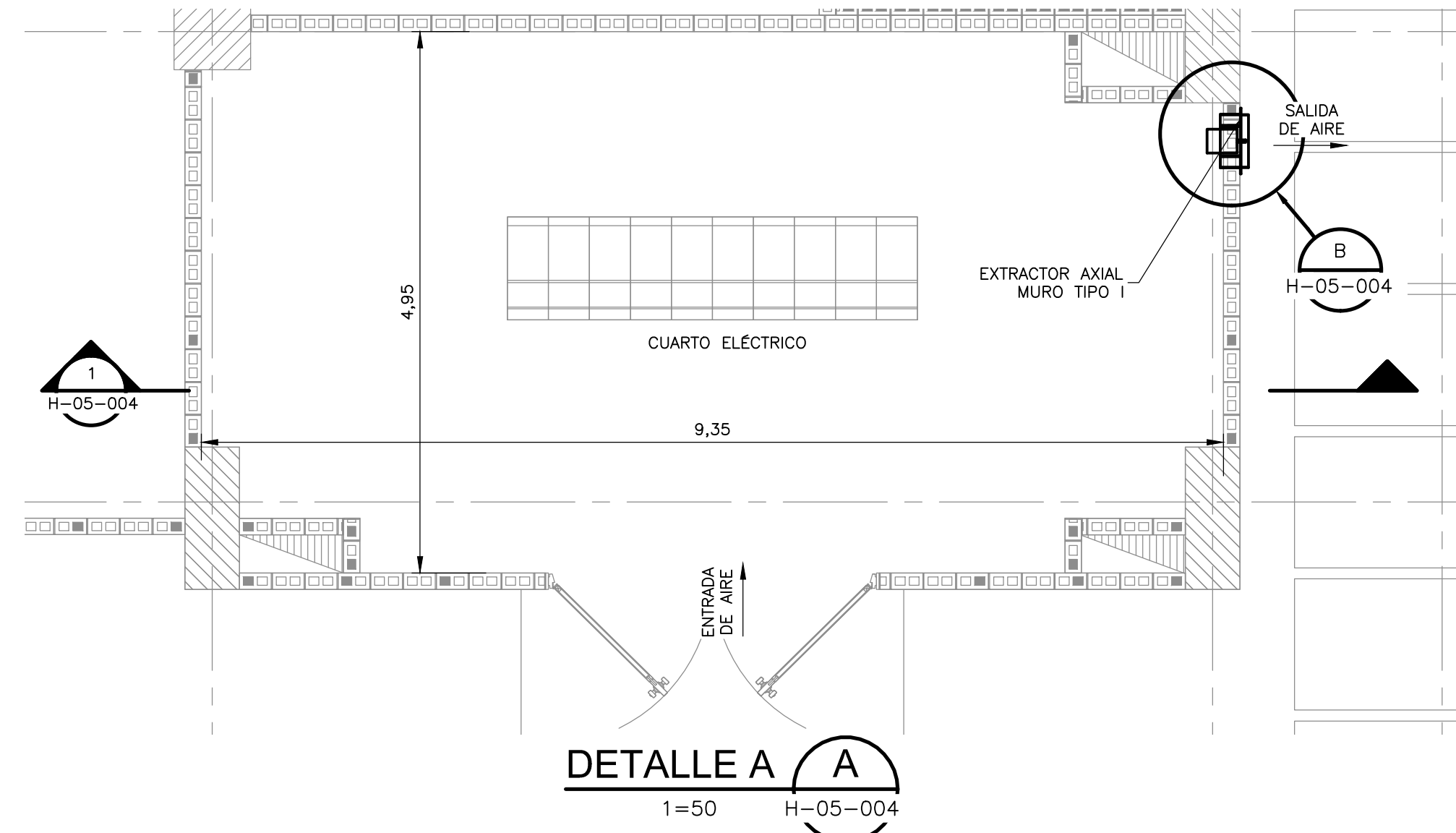
PLANTA PRIMER PISO
1=100



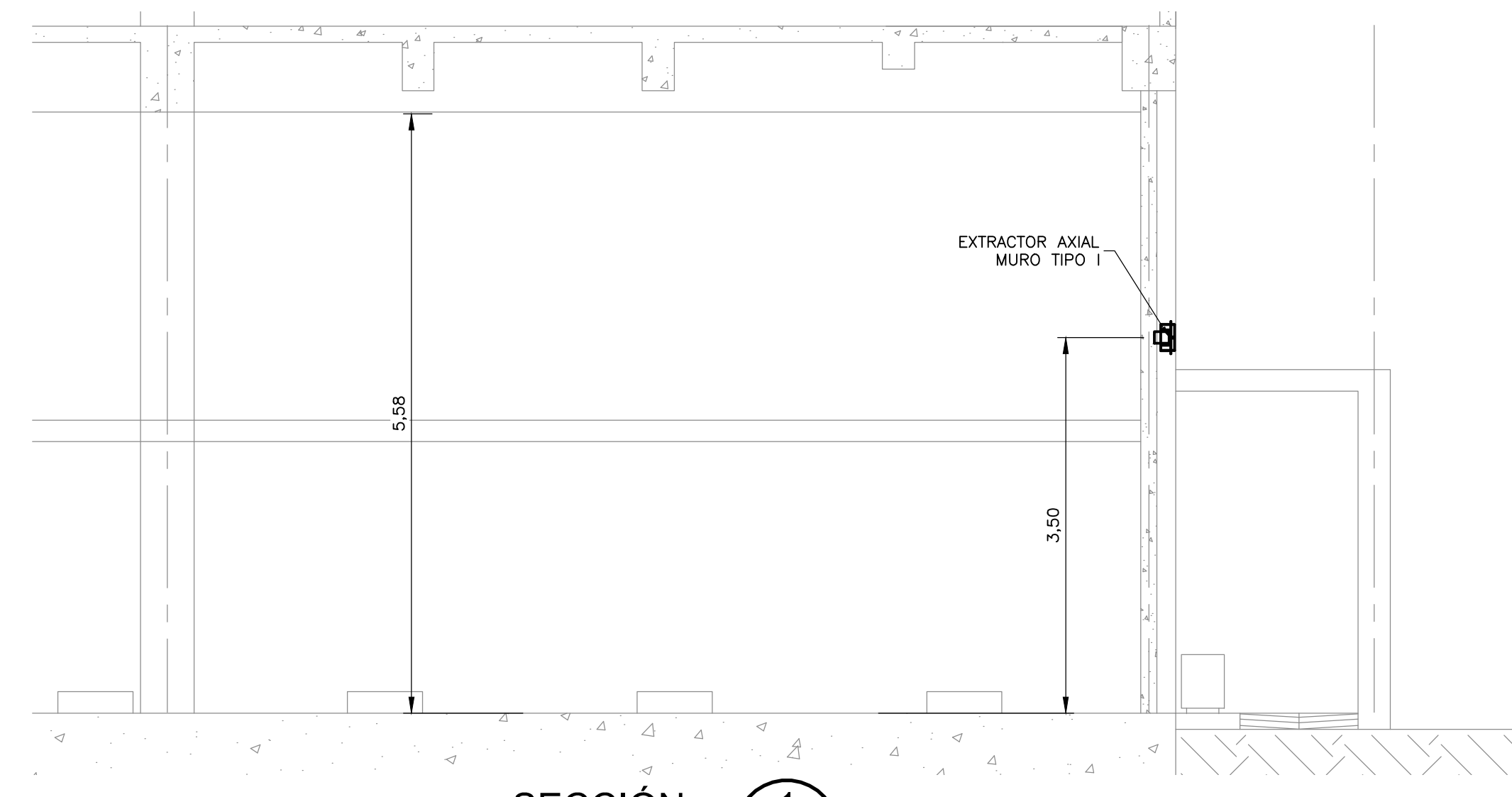
- NOTAS:**
- EL CONTRATISTA DEBE REVISAR POR LAS COTAS Y NIVELES REGISTRADOS EN LOS PLANOS.
 - TODAS LAS MEDIDAS SERÁN VERIFICADAS EN OBRA POR EL CONTRATISTA. CUALQUIER INCONSISTENCIA SERÁ RESUELTA POR LA INTERVENTORIA.
 - CUALQUIER DETALLE QUE SE HAYA OMITIDO EN LAS ESPECIFICACIONES, EN LOS PLANOS, O EN AMBOS, PERO QUE CONSTITUYEN PRÁCTICA CORRIENTE DE LA CONSTRUCCIÓN, NO EXIME AL CONTRATISTA DE SU OBLIGACIÓN DE UNA CORRECTA EJECUCIÓN DEL TRABAJO. POR TANTO SERÁ RESPONSABILIDAD DEL CONTRATISTA LA REVISIÓN COMPLETA Y AJUSTES DE LOS DISEÑOS SUMINISTRADOS.
 - UBICACIÓN Y CONEXIÓN DE LOS EQUIPOS DEBE SER VERIFICADO EN OBRA.
 - LOS DIÁMETROS ESTÁN DADOS EN MILÍMETROS Y LONGITUDES EN METROS DE NO SER QUE SE INDIQUE LO CONTRARIO EN PLANOS.
 - LA MEDIDA DE LOS EQUIPOS PUEDE VARIAR SEGÚN FABRICANTE.
 - EQUIPO EXTRACTOR AXIAL TIPO MURO TIPO 1 CON CAUDAL MÍNIMO DE 1524 M³/h A DESCARGA LIBRE.
 - EQUIPO EXTRACTOR AXIAL MURO TIPO 2 CON PERSIANA Y MALLA DE PROTECCIÓN CON CAUDAL MÍNIMO DE 24000 M³/h A DESCARGA LIBRE.
 - EQUIPO EXTRACTOR AXIAL MURO TIPO 3 CON PERSIANA Y MALLA DE PROTECCIÓN CON CAUDAL MÍNIMO DE 37000 M³/h A DESCARGA LIBRE.

- CONVENCIONES:**
- EXTRACTOR AXIAL MURO TIPO 2 CON PERSIANA
 - EXTRACTOR AXIAL MURO TIPO 3 CON PERSIANA
 - EXTRACTOR AXIAL MURO TIPO 1

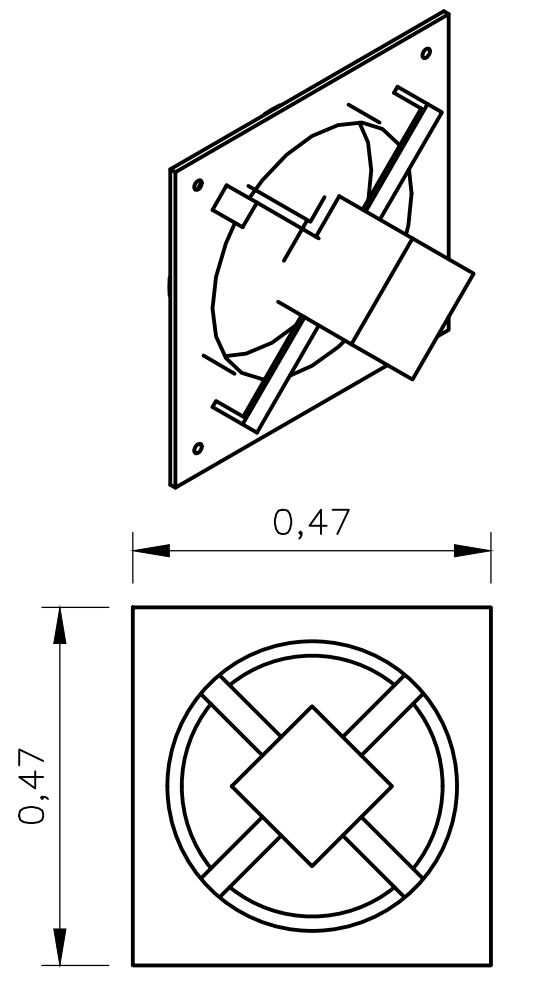
- REFERENCIA ELÉCTRICA:**
- E05003PDDI
 - E05004PDDI
 - E05005PDDI
 - E05006PDDI
 - E05007PDDI



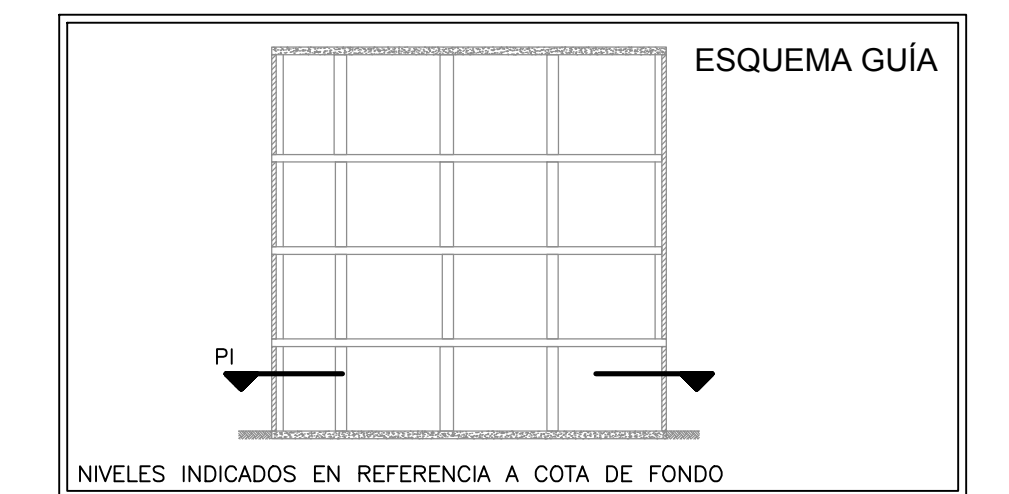
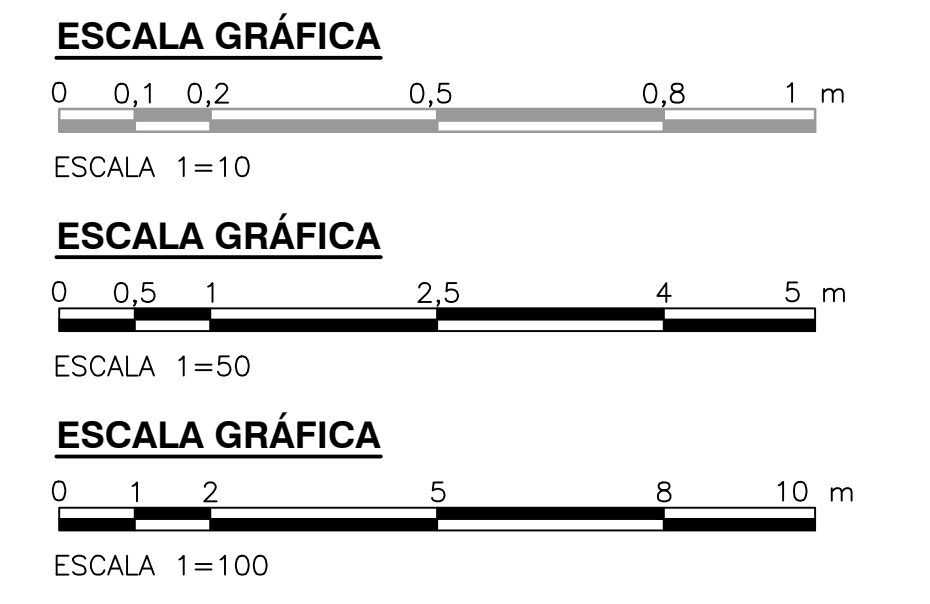
DETALLE A
1=50 H-05-004



SECCIÓN 1
1=50 H-05-004



DETALLE B
1=10 H-05-004



©2016 CDM Smith-INGESAM. Todos los derechos reservados. Incorporados en este documento, son propiedad de CDM Smith-INGESAM y EAB. Reutilización de documentos: Documentos y diseños suministrados por el servicio profesional, incorporados en este documento, son propiedad de CDM Smith-INGESAM y/o EAB. No serán utilizados, ni total ni parcialmente, para cualquier otro proyecto sin autorización escrita de CDM Smith-INGESAM y/o EAB.

| CDM Smith INGESAM CONTRATO DE CONSULTORIA No. 1-02-25500-0690-2011 DISEÑADOR: <i>Robert Gaudes</i> REPRESENTANTE LEGAL O PROPIETARIO: <i>Robert Gaudes</i> U.C. No. 3901 ME, USA | UNIÓN TEMPORAL PTAR CANOAS CONTRATO EAAB No. 1-15-25500-0646-2012 REVISÓ: <i>Fernando Silva G.</i> APROBÓ: <i>Fernando Silva G.</i> MAT. No. 0000001407XLL | acueducto AGUA ALCANTARILLADO Y ASEO DE BOGOTÁ RECIBIÓ: ING. ROBALDO PULIDO (REGISTRO No. 3561) RECIBIÓ: ING. HAZO COMEZ (REGISTRO No. 3429) | LOCALIZACIÓN ESCALA 1:25.000 | SISTEMA DE REFERENCIA MAGNA SIRGAS TIPO DE COORDENADAS PLANAS CARTESIANAS ORIGEN COORDENADAS BOGOTÁ D.C. VERTICE NP-13-B5-1 NORTE: 93744,534 m ESTE: 82666,481 m COTA: 2552,58 msnnm COORDENADAS MEDIAS NORTE: 96250,0 m ESTE: 86500,0 m PLANCHA 1:10.000, 246-18-A-2 | MODIFICACIONES <table border="1"> <thead> <tr> <th>FECHA</th> <th>MODIFICACION</th> <th>NOMBRE ING. RESPONSABLE</th> <th>FIRMA</th> </tr> </thead> <tbody> <tr> <td> </td> <td> </td> <td> </td> <td> </td> </tr> </tbody> </table> | FECHA | MODIFICACION | NOMBRE ING. RESPONSABLE | FIRMA | | | | | acueducto AGUA ALCANTARILLADO Y ASEO DE BOGOTÁ GERENCIA CORPORATIVA DE SISTEMA MAESTRO DIRECCIÓN RED TRONCAL ALCANTARILLADO PLANO DE DISEÑO TRATAMIENTO DE AGUAS RESIDUALES | PTAR CANOAS/VEREDA CANOAS/MUNICIPIO DE SOACHA CONTIENE: P.11 EDIFICIO DE PRE-DESHIDRATACIÓN SISTEMA HVAC - PLANTA PRIMER PISO Y SECCIÓN ESCALA: INDICADA NOMBRE DEL ARCHIVO: H05004PDPL.DWG | PROYECTO No.: FECHA: AGOSTO/2016 PLANO No.: H-05-004 |
|--|---|--|--|---|---|-------|--------------|-------------------------|-------|--|--|--|--|---|--|--|
| | | | | | | FECHA | MODIFICACION | NOMBRE ING. RESPONSABLE | FIRMA | | | | | | | |
| | | | | | | | | | | | | | | | | |
| ENTREGA 100% - VÁLIDO PARA CONSTRUCCIÓN | | | | | | | | | | | | | | | | |

LA ESCALA DE IMPRESIÓN PARA ESTE PLANO ES DE TAMAÑO PLEGO (700mmx1000mm)