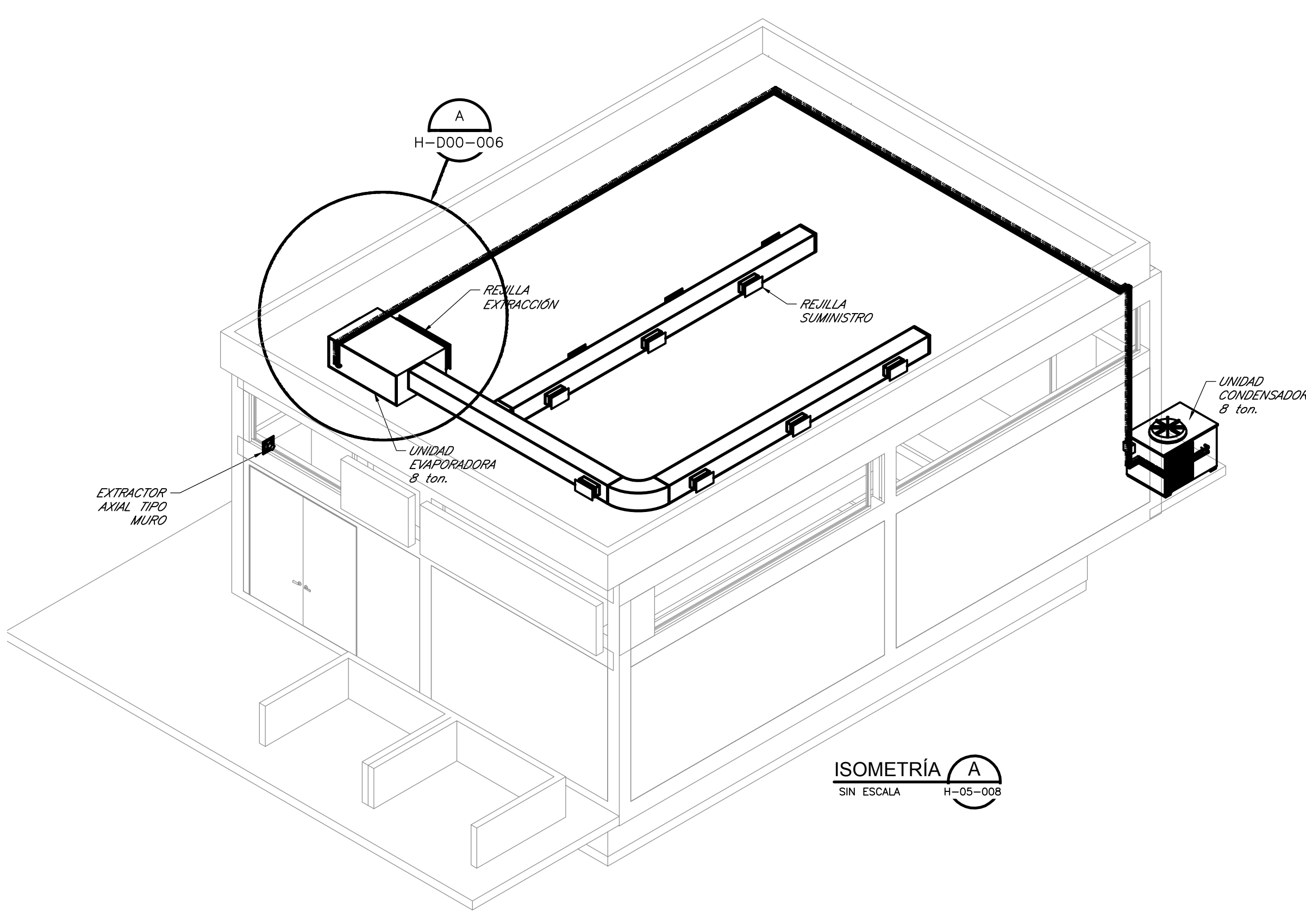
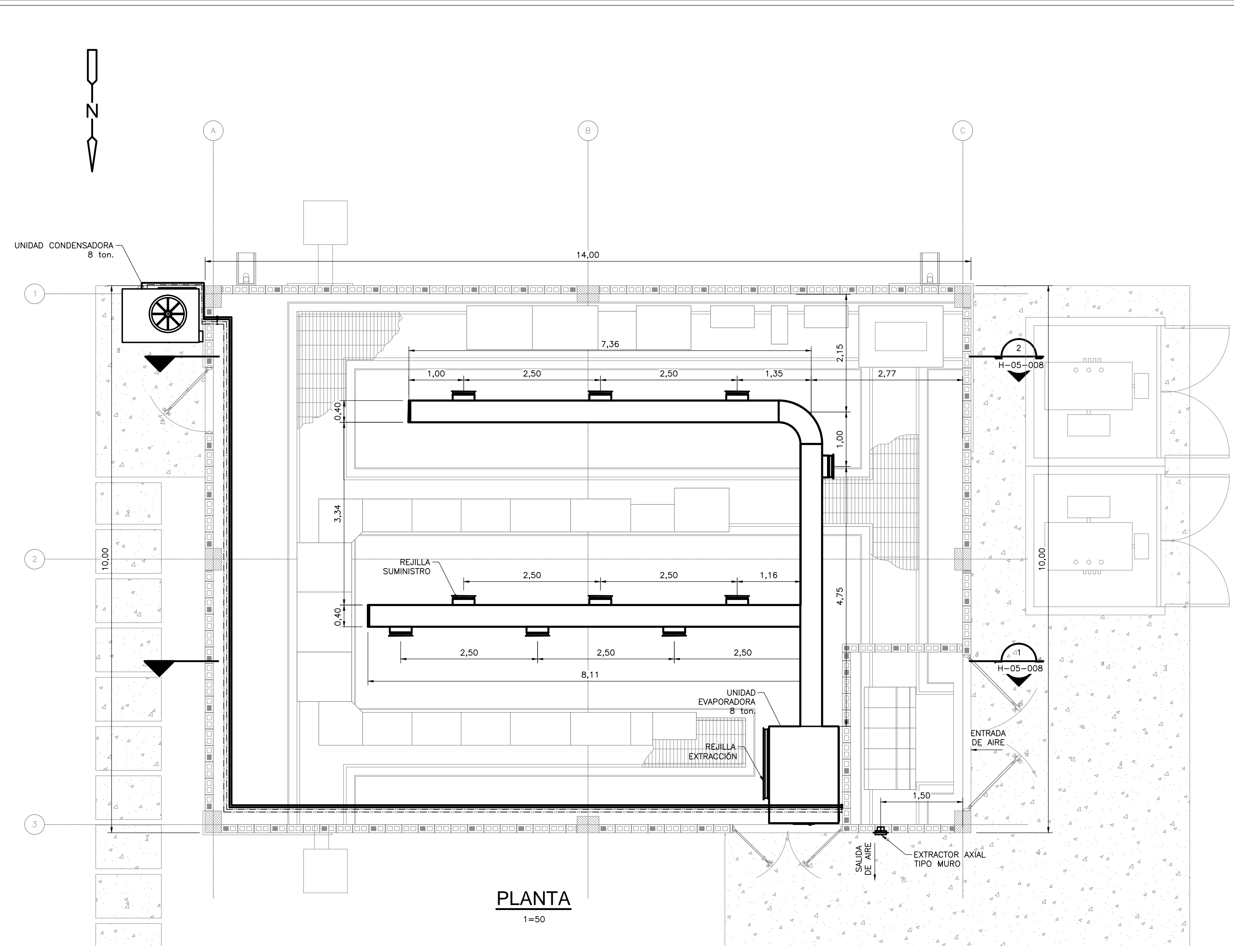
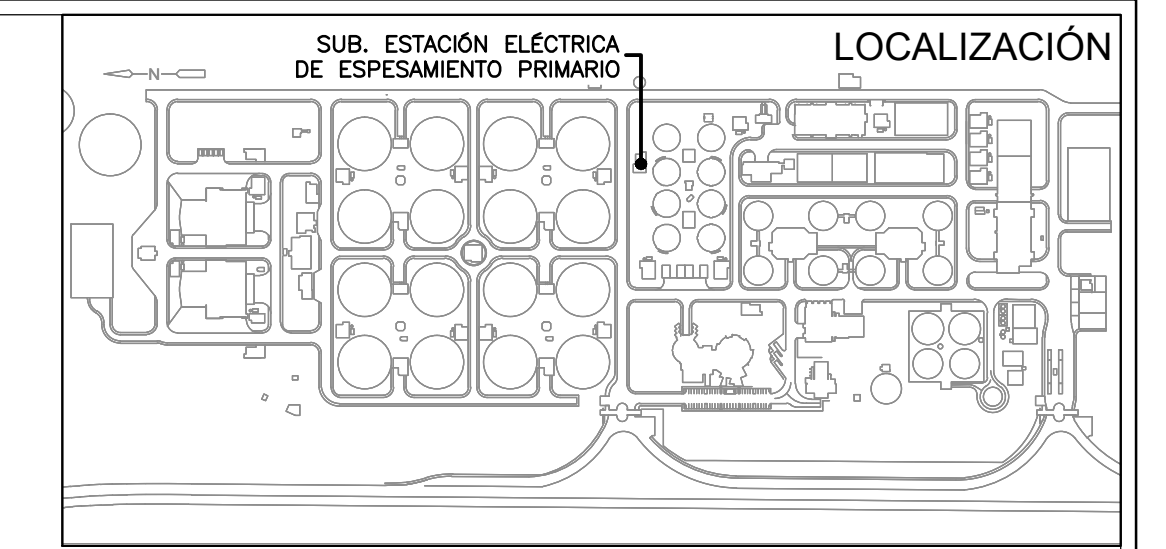
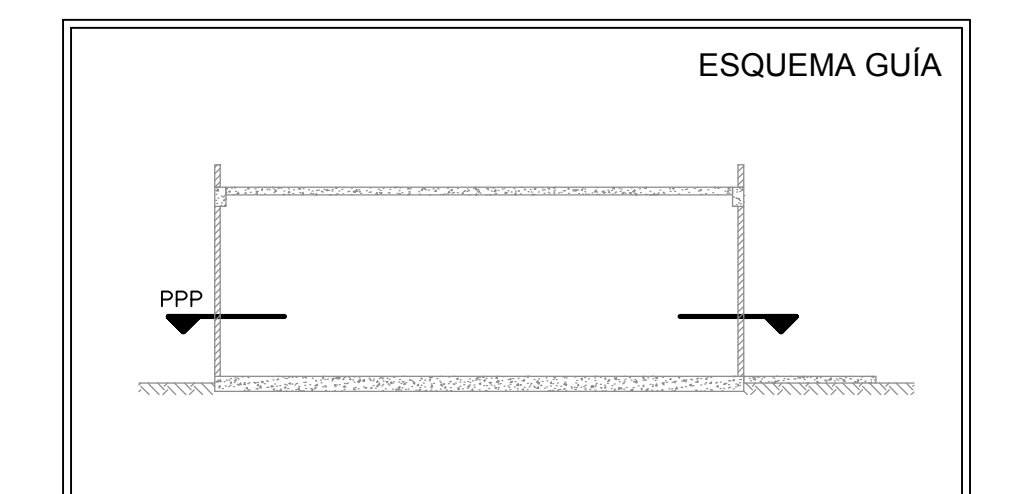
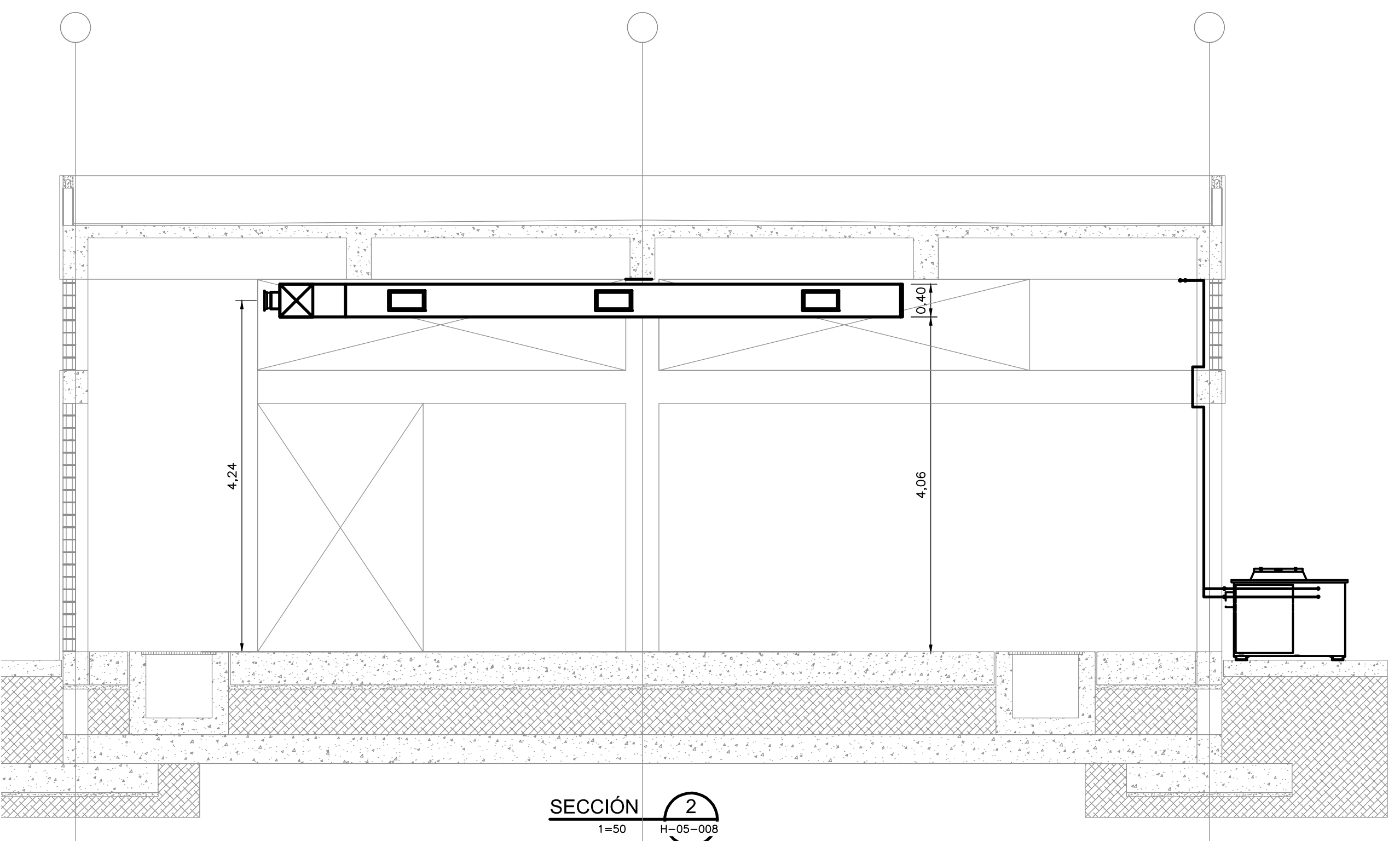
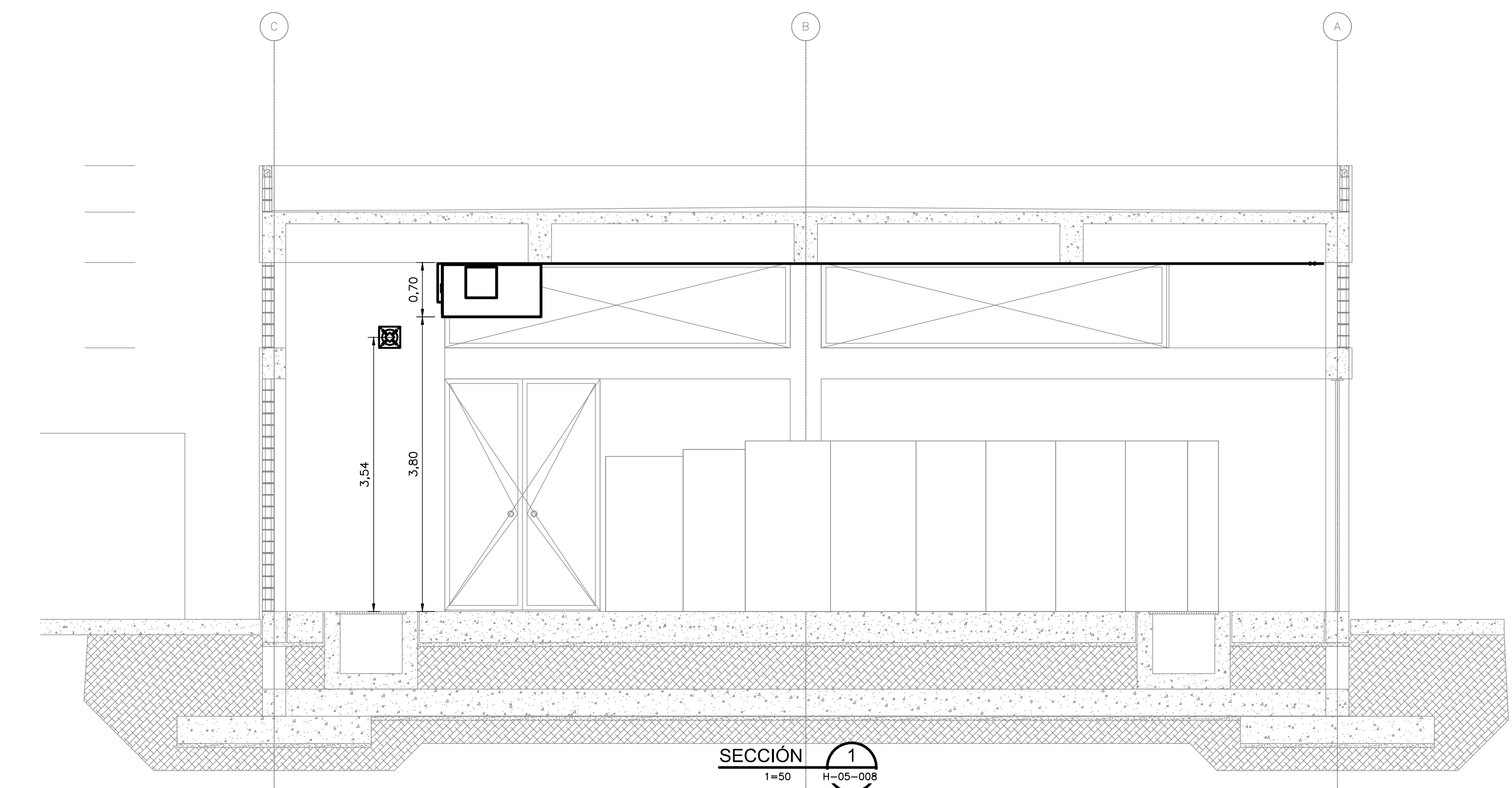


©2016 CDM Smith-INGESAM. Todos los derechos reservados. Reutilización de documentos: Documentos y diseños suministrados por el servicio profesional, incorporados en este documento, son propiedad de CDM Smith-INGESAM y EAB. No serán utilizados, ni total ni parcialmente, para cualquier otro proyecto sin autorización escrita de CDM Smith-INGESAM y/o EAB.



- NOTAS:**
- EL CONTRATISTA DEBE REVISAR POR LAS COTAS Y NIVELES REGISTRADOS EN LOS PLANOS.
 - TODAS LAS MEDIDAS SERÁN VERIFICADAS EN OBRA POR EL CONTRATISTA. CUALQUIER INCONSISTENCIA SERÁ RESUELTA POR LA INTERVENTORIA.
 - CUALQUIER DETALLE QUE SE HAYA OMITIDO EN LAS ESPECIFICACIONES, EN LOS PLANOS, O EN AMBOS, PERO QUE CONSTITUYEN PRÁCTICA CORRIENTE DE LA CONSTRUCCIÓN, NO EXIME AL CONTRATISTA DE SU OBLIGACIÓN DE UNA CORRECTA EJECUCIÓN DEL TRABAJO. POR TANTO SERÁ RESPONSABILIDAD DEL CONTRATISTA LA REVISIÓN COMPLETA Y AJUSTES DE LOS DISEÑOS SUMINISTRADOS.
 - UBICACIÓN Y CONEXIÓN DE LOS EQUIPOS DEBE SER VERIFICADO EN OBRA.
 - LOS DIÁMETROS ESTÁN DADOS EN MILÍMETROS Y LONGITUDES EN METROS DE NO SER QUE SE INDIQUE LO CONTRARIO EN PLANOS.
 - LA MEDIDA DE LOS EQUIPOS PUEDE VARIAR SEGÚN FABRICANTE.
 - DUCTOS EN LAMINA GALVANIZADA DE 0.40x0.40 CALIBRE 24 PARA SUMINISTRO.
 - EQUIPO EXTRACTOR AXIAL TIPO MURO CON CAUDAL MÍNIMO DE 160 M³/H A DESCARGA LIBRE.
 - EL EQUIPO DE AIRE ACONDICIONADO ES UN EQUIPO DE PRECISIÓN DE 8 TONELADAS DE REFRIGERACIÓN PARA INSTALACIÓN EN CIELO RASO CON CONDENSADOR DE ENFRÍAMIENTO POR AIRE. EL EQUIPO INTERNO REQUIERE UN SUMINISTRO DE AGUA EN TUBERÍA DE 1/4".
 - LA LÍNEA DE GAS DEL SISTEMA DE AIRE ACONDICIONADO DEBE ESTAR AISLADA CON RUBATEX O UN MATERIAL SIMILAR.
 - LA DUCTERÍA GALVANIZADA DE LOS EQUIPOS DE AIRE ACONDICIONADO DE PRECISIÓN DEBE TENER AISLAMIENTO TÉRMICO EXTERIOR
- CONVENCIONES:**
- DUCTOS EN LAMINA GALVANIZADA
 - LÍNEA DE GAS REFRIGERANTE
 - LIQUIDO REFRIGERANTE
 - CONDENSADOR DE 8 ton.
 - EVAPORADOR DE 8 ton.
 - EXTRACTOR AXIAL TIPO MURO
 - REJILLA DE SUMINISTRO CON REGULADOR DE CAUDAL DE 0.40x0.20
- PLANOS DE REFERENCIA ELÉCTRICA:**
- E05001CDDI
 - E05002CDDI



CDM Smith INGESAM CONTRATO DE CONSULTORIA No. 1-02-25500-0690-2011 DISEÑADOR: _____ REPRESENTANTE LEGAL O PROPIETARIO: <i>Robert Galdes</i> ROBERT GALDES U.C. No. 3901 ME, USA	UNIÓN TEMPORAL PTAR CANOAS CONTRATO EAMB No. 1-15-25500-0646-2012 REVISÓ: _____ APROBÓ: <i>Fernando Silva G.</i> FERNANDO SILVA G. MAT. No. 0000001407XL	acueducto AGUA ALCANTARILLADO Y ASEO DE BOGOTÁ RECIBÍO: <i>ING. RENALDO PULIDO</i> REGISTRO No. 3560 RECIBÍO: <i>ING. HAZO GOMEZ</i> REGISTRO No. 3429	LOCALIZACIÓN FUNZA MOSQUERA BALISLAS BOGOTÁ ESCALA 1:25.000 PRO. BALISLAS 80000 E	SISTEMA DE REFERENCIA MADRID SIRGAS TIPO DE COORDENADAS PLANAS CARTESIANAS ORIGEN COORDENADAS BOGOTÁ D.C. VERTICE NP-13-B5-1 NORTE: 93784.534 m ESTE: 82666.481 m COTA: 2552.58 msnnm COORDENADAS MEDIAS NORTE: 96250.0 m ESTE: 80500.0 m PLANCHA 1:10.000 246-15-A-2	MODIFICACIONES <table border="1"> <thead> <tr> <th>FECHA</th> <th>MODIFICACION</th> <th>NOMBRE ING. RESPONSABLE</th> <th>FIRMA</th> </tr> </thead> <tbody> <tr> <td> </td> <td> </td> <td> </td> <td> </td> </tr> </tbody> </table>	FECHA	MODIFICACION	NOMBRE ING. RESPONSABLE	FIRMA					agueducto AGUA ALCANTARILLADO Y ASEO DE BOGOTÁ GERENCIA CORPORATIVA DE SISTEMA MAESTRO DIRECCIÓN RED TRONCAL ALCANTARILLADO PLANO DE DISEÑO TRATAMIENTO DE AGUAS RESIDUALES	PTAR CANOAS/VEREDA CANOAS/MUNICIPIO DE SOACHA PROYECTO No. : _____ CONTIENE : P.11 SUB.. ELÉCTRICA ESPESAMIENTO PRIMARIO SISTEMA HVAC - PLANTA, SECCIÓN E ISOMETRIA ESCALA: INDICADA NOMBRE DEL ARCHIVO: H05008BPL.DWG	FECHA: AGOSTO/2016 PLANO No. H-05-008
						FECHA	MODIFICACION	NOMBRE ING. RESPONSABLE	FIRMA							
ENTREGA 100% - VÁLIDO PARA CONSTRUCCIÓN																

LA ESCALA DE IMPRESIÓN PARA ESTE PLANO ES DE TAMAÑO PLEGO (700mmx1000mm)