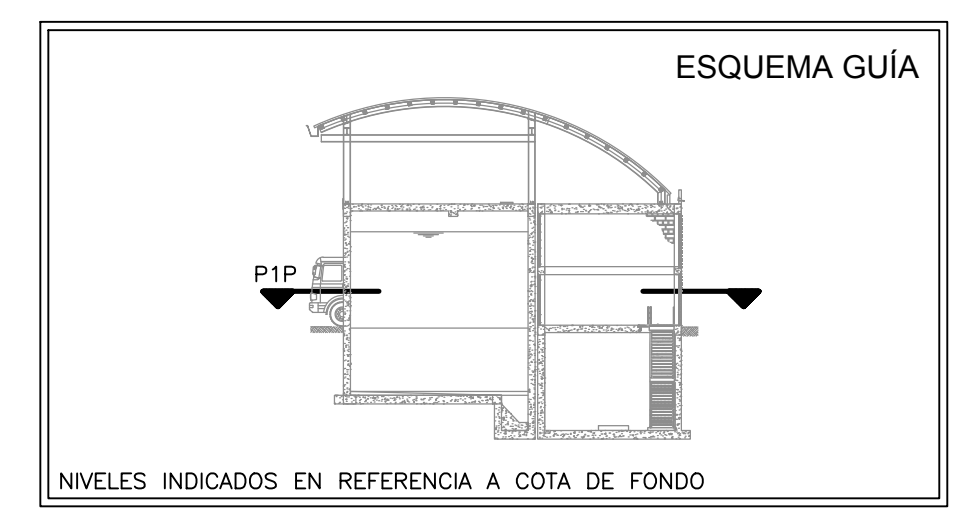
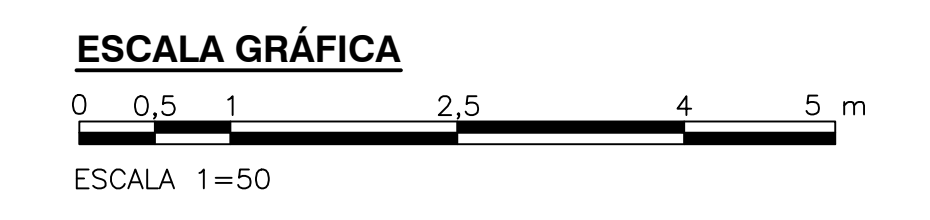
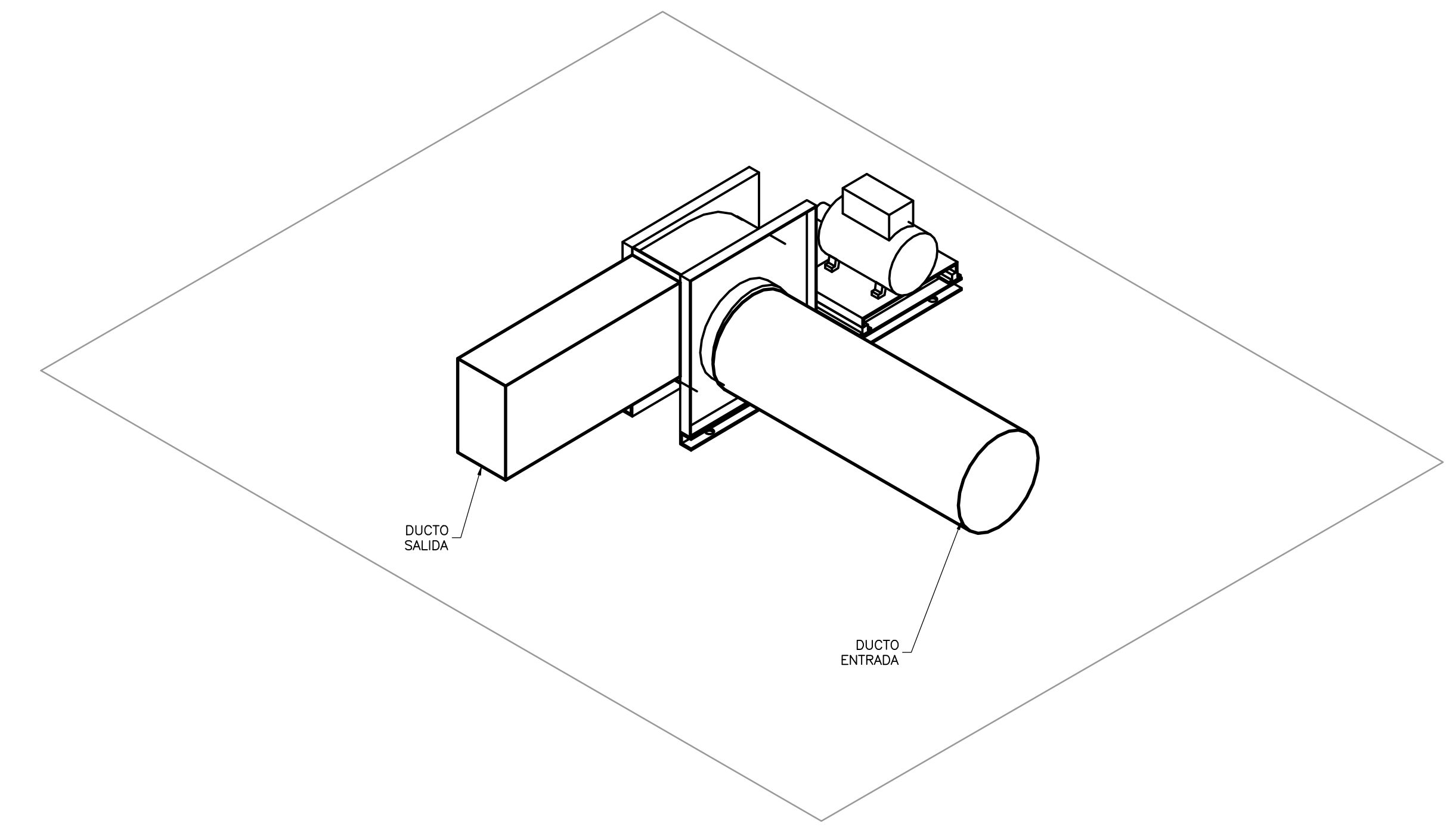
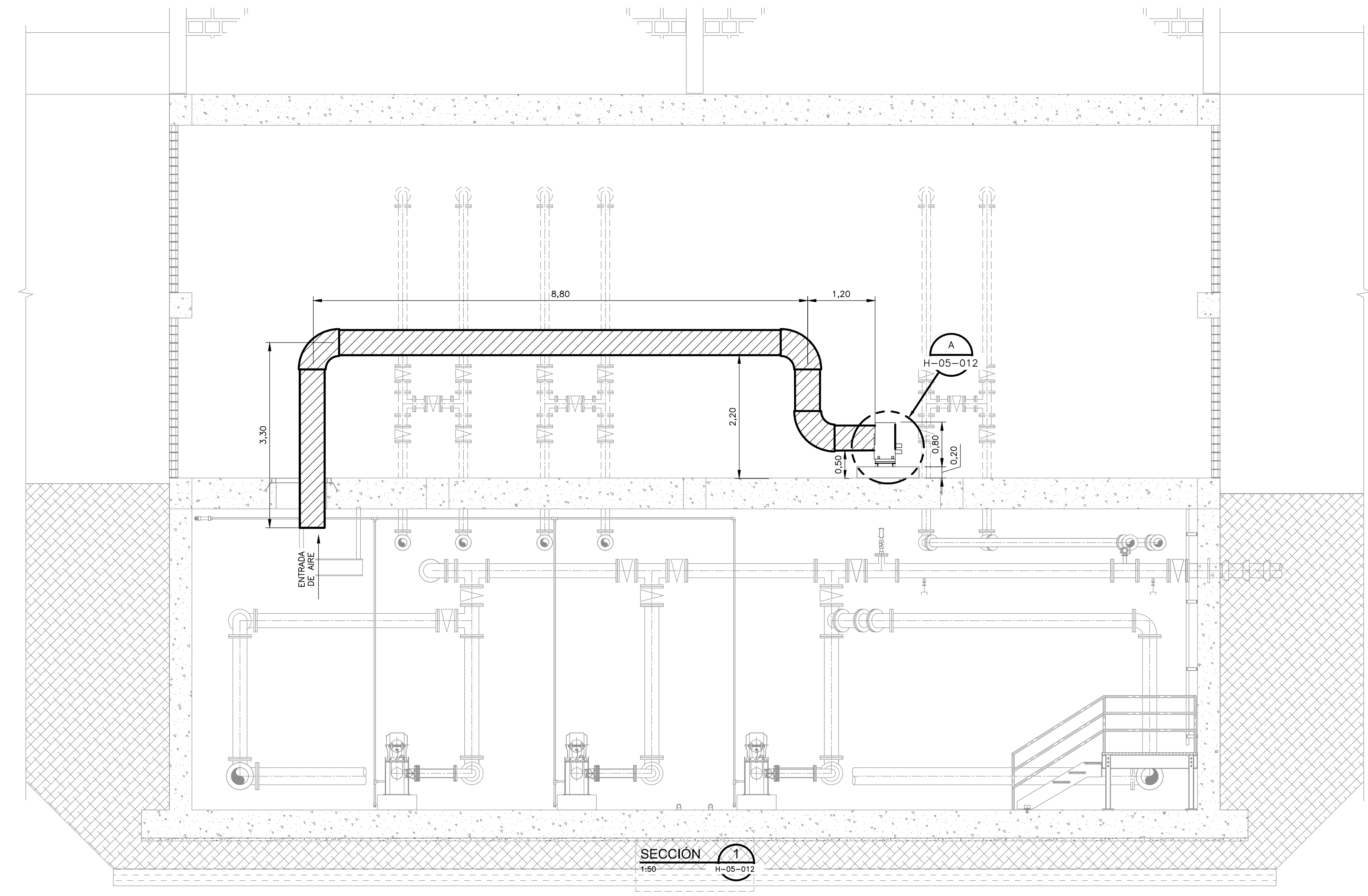
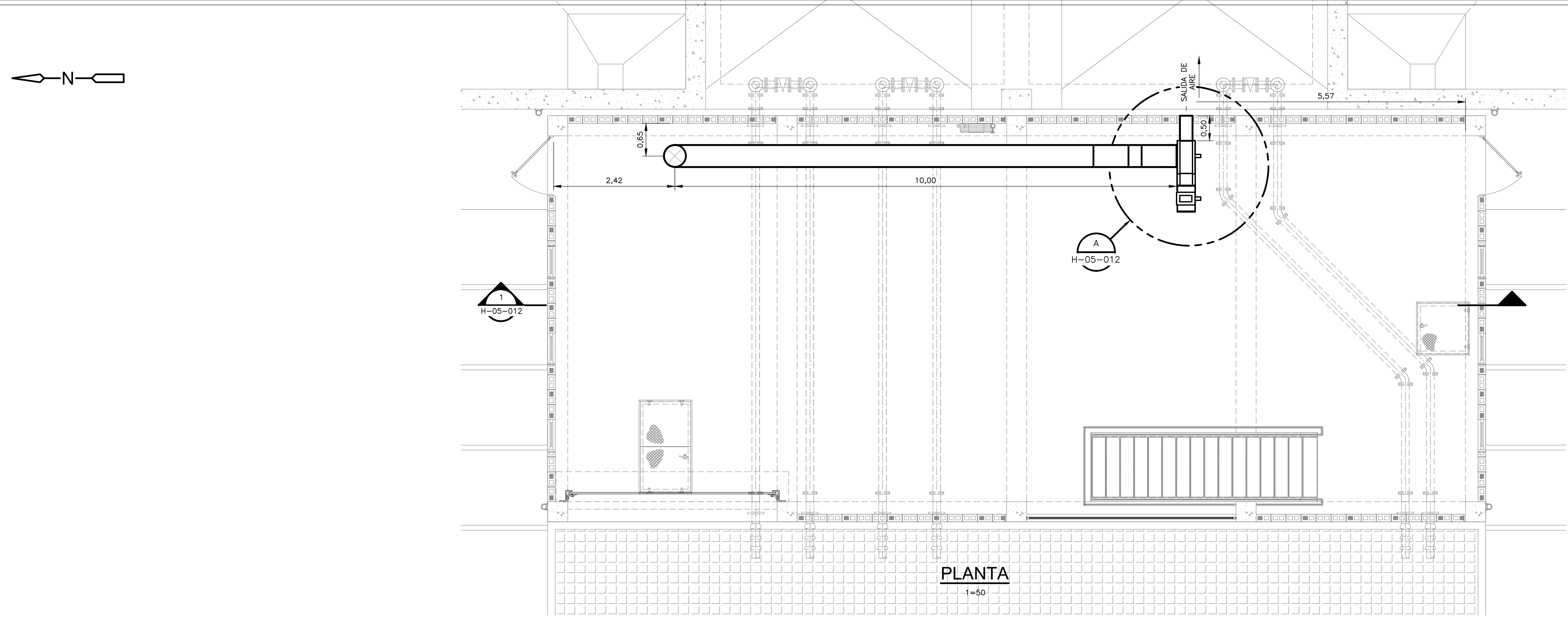
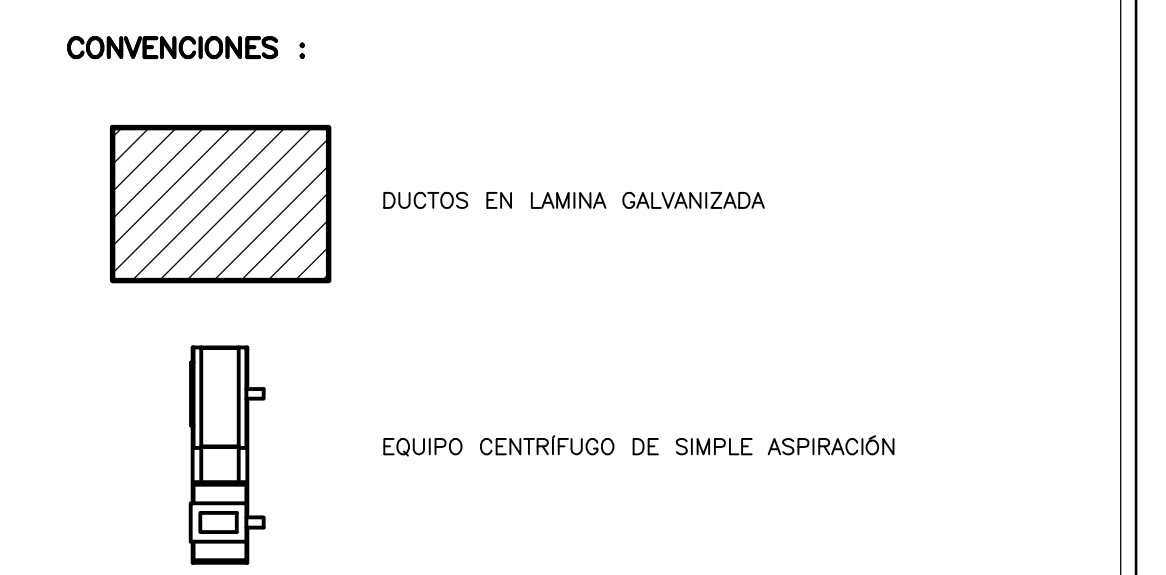


- NOTAS :**
- EL CONTRATISTA DEBE REGIRSE POR LAS COTAS Y NIVELES REGISTRADOS EN LOS PLANOS.
 - TODAS LAS MEDIDAS SERÁN VERIFICADAS EN OBRA POR EL CONTRATISTA. CUALQUIER INCONSISTENCIA SERÁ RESUELTA POR LA INTERVENTORIA.
 - CUALQUIER DETALLE QUE SE HAYA OMITIDO EN LAS ESPECIFICACIONES, EN LOS PLANOS, O EN AMBOS, PERO QUE CONSTITUYEN PRÁCTICA CORRIENTE DE LA CONSTRUCCIÓN, NO EXIME AL CONTRATISTA DE SU OBLIGACIÓN DE UNA CORRECTA EJECUCIÓN DEL TRABAJO, POR TANTO SERÁ RESPONSABILIDAD DEL CONTRATISTA LA REVISIÓN COMPLETA Y AJUSTES DE LOS DISEÑOS SUMINISTRADOS.
 - UBICACIÓN DE LOS EQUIPOS DEBE SER VERIFICADO EN OBRA
 - LOS DIÁMETROS ESTÁN DADOS EN MILÍMETROS Y LONGITUDES EN METROS DE NO SER QUE SE INDIQUE LO CONTRARIO EN PLANOS
 - EQUIPO CENTRIFUGO DE SIMPLE ASPIRACIÓN CON CAUDAL DE 40320 M3/H CON CAIDA DE PRESIÓN DE 0.15RINC.
 - DUCTOS EN LAMINA GALVANIZADA DE 24" X 24" CALIBRE 24



©2016 CDM Smith-INGESAM. Todos los derechos reservados. Incorporados en este documento, son propiedad de CDM Smith-INGESAM y EAB. No serán utilizados, ni total ni parcialmente, para cualquier otro proyecto sin autorización escrita de CDM Smith-INGESAM y/o EAB.

| <p>CONTRATO DE CONSULTORIA No. 1-02-25500-0690-2011</p> <p>DISEÑADOR: _____</p> <p>REPRESENTANTE LEGAL O PROPIETARIO: <i>Robert Gaudes</i></p> | <p>UNIÓN TEMPORAL PTAR CANOAS</p> <p>CONTRATO EAAB No. 1-15-25500-0646-2012</p> <p>REVISÓ: _____</p> <p>APROBÓ: <i>Fernando Silva G.</i></p> | <p>RECIBÍO: INC. ROBALDO PULIDO REGISTRO No. 3160</p> <p>RECIBÍO: INC. HAGO COMEZ REGISTRO No. 3429</p> | <p>ESCALA 1:25.000</p> | <p>SISTEMA DE REFERENCIA MADRID SIRGAS</p> <p>TIPO DE COORDENADAS PLANAS CARTESIANAS</p> <p>ORIGEN COORDENADAS BOGOTÁ D.C.</p> <p>VERTICE NP-13-B5-1</p> <p>NORTE: 9374-534 m</p> <p>ESTE: 82666-481 m</p> <p>COTA: 2552.68 metros</p> <p>COORDENADAS MEDIAS</p> <p>NORTE: 96250.0 m</p> <p>ESTE: 80500.0 m</p> <p>PLANTA 1:10.000 246-13-A-2</p> | <p>MODIFICACIONES</p> <table border="1"> <thead> <tr> <th>FECHA</th> <th>MODIFICACION</th> <th>NOMBRE ING. RESPONSABLE</th> <th>FIRMA</th> </tr> </thead> <tbody> <tr> <td> </td> <td> </td> <td> </td> <td> </td> </tr> </tbody> </table> | FECHA | MODIFICACION | NOMBRE ING. RESPONSABLE | FIRMA | | | | | <p>AGUA ALCANTARILLADO Y ASEO DE BOGOTÁ</p> <p>GERENCIA CORPORATIVA DE SISTEMA MAESTRO DIRECCIÓN RED TRONCAL ALCANTARILLADO</p> <p>PLANO DE DISEÑO TRATAMIENTO DE AGUAS RESIDUALES</p> | <p>PTAR CANOAS/VEREDA CANOAS/MUNICIPIO DE SOACHA</p> <p>CONTIENE : P.11 ESTRUCTURA CRIBADO LODOS Y NATAS DISEÑO HVAC - PLANTA, SECCIÓN, DETALLES</p> <p>ESCALA: INDICADA</p> <p>NOMBRE DEL ARCHIVO: H05012SSPL.DWG</p> | <p>PROYECTO No. :</p> <p>FECHA: AGOSTO/2016</p> <p>PLANO No. H-05-012</p> |
|--|--|---|------------------------|---|--|-------|--------------|-------------------------|-------|--|--|--|--|--|--|---|
| | | | | | | FECHA | MODIFICACION | NOMBRE ING. RESPONSABLE | FIRMA | | | | | | | |
| | | | | | | | | | | | | | | | | |
| <p>ENTREGA 100% - VÁLIDO PARA CONSTRUCCIÓN</p> | | | | | | | | | | | | | | | | |

LA ESCALA DE IMPRESIÓN PARA ESTE PLANO ES DE TAMAÑO PLEGO (700mmx1000mm)