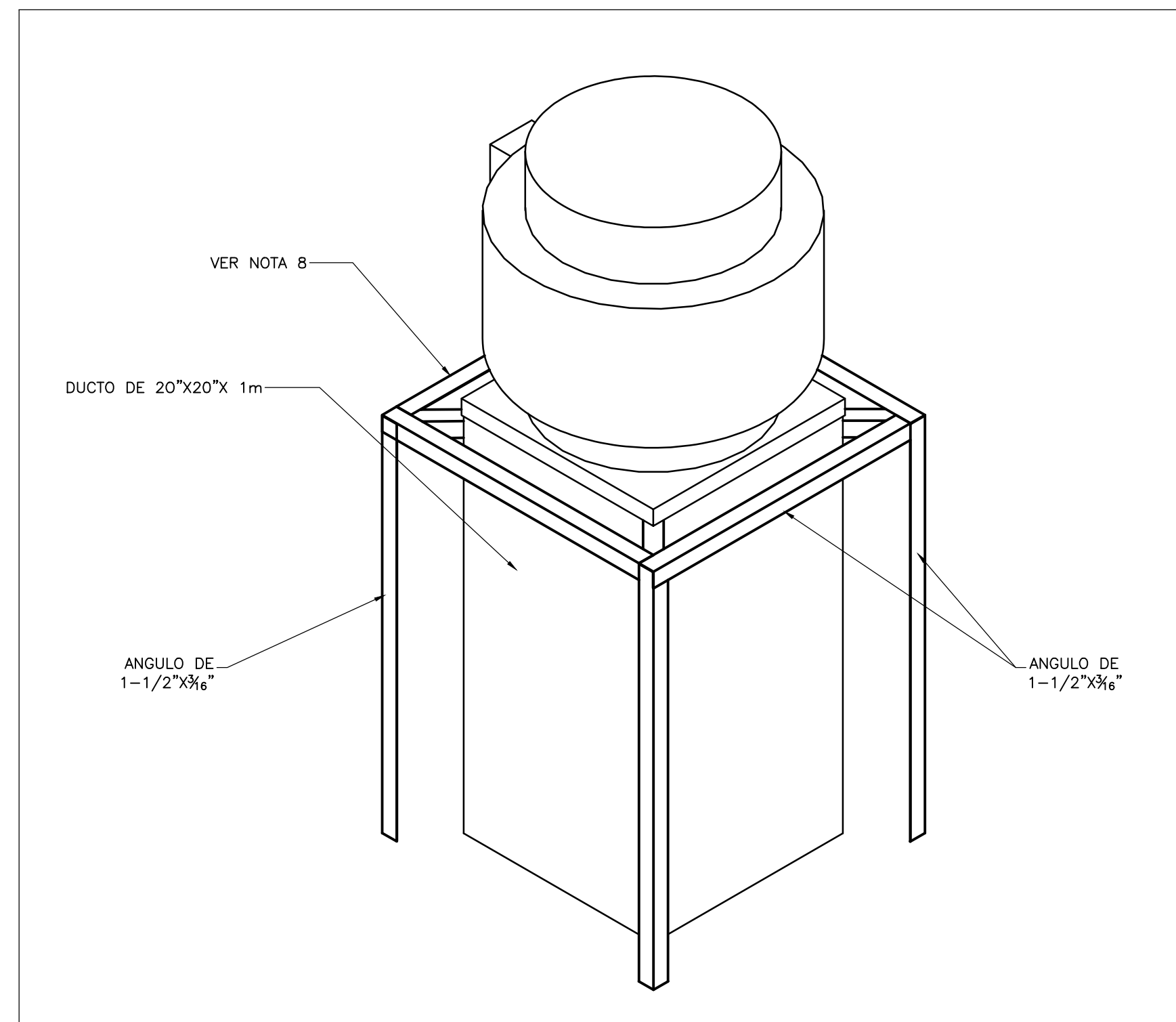
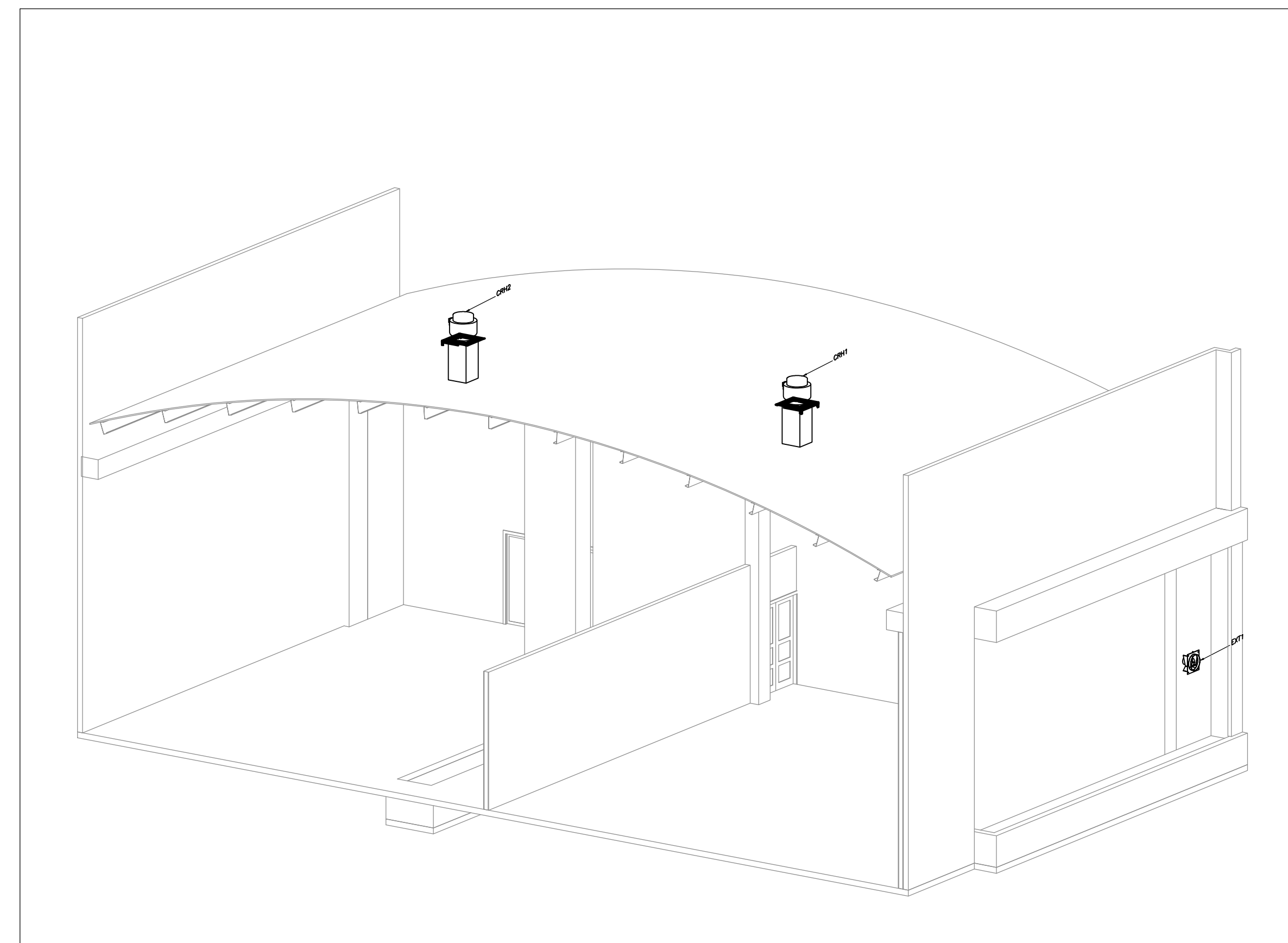


EXTRACTOR TIPO TECHO DE DESCARGA HORIZONTAL

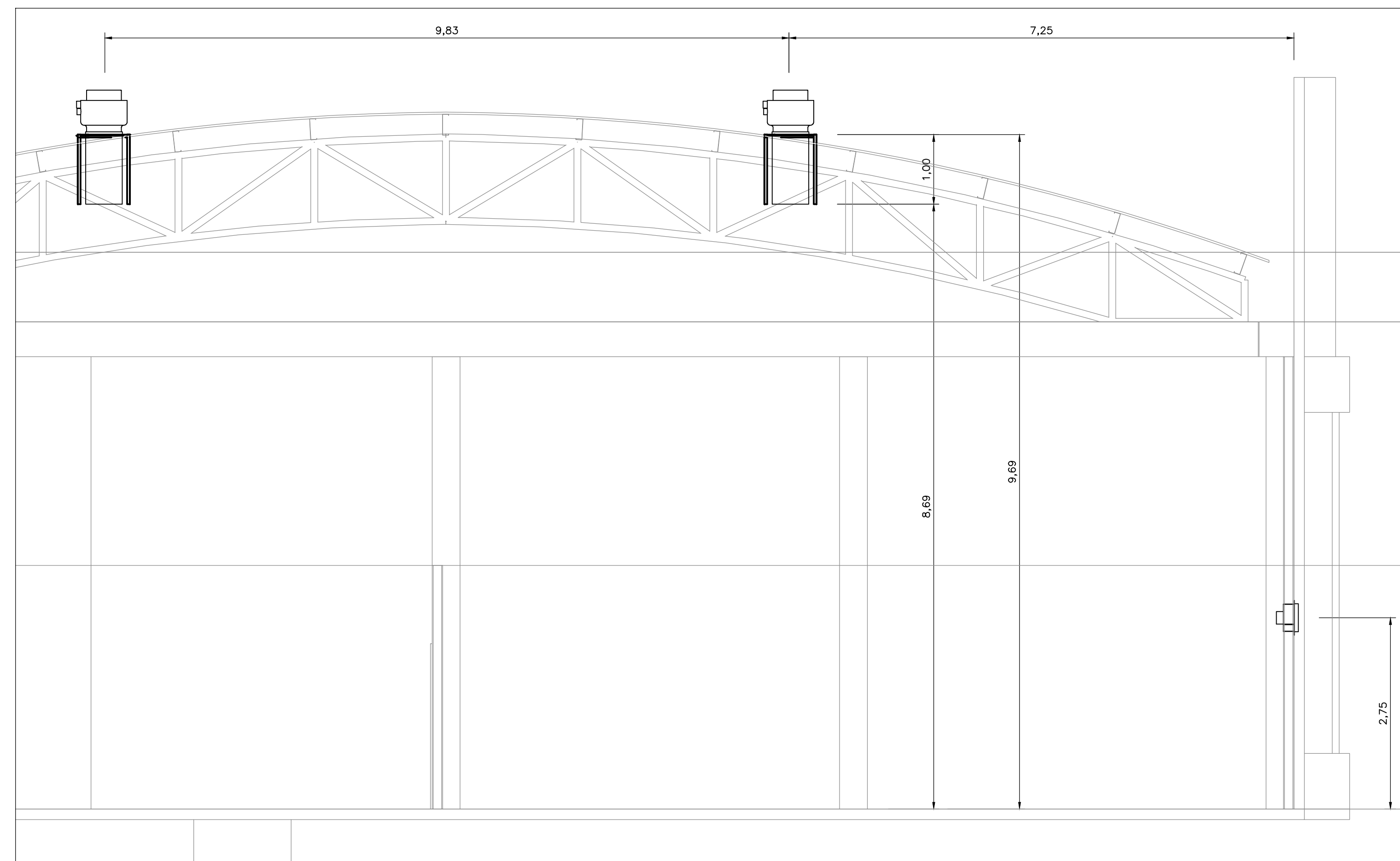
DETALLE 2
1=50 H-52-001



SOPORTE EXTRACTOR
ISOMETRICO
SIN ESCALA

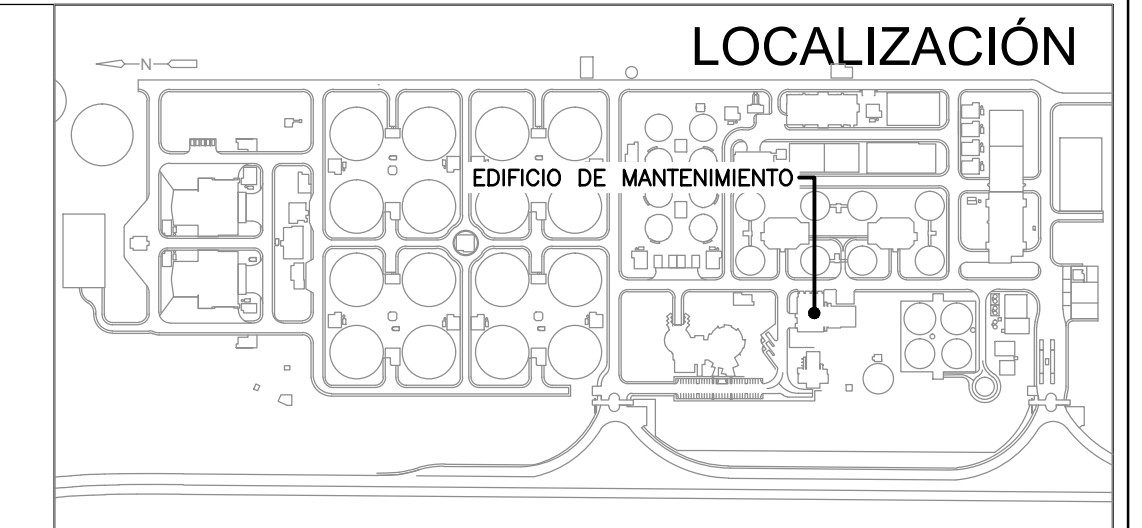


EXTRACTOR TIPO TECHO DE DESCARGA HORIZONTAL – EXTRACTOR MURO
ISOMETRÍA
SIN ESCALA



EXTRACTOR TIPO TECHO DE DESCARGA HORIZONTAL – EXTRACTOR MURO

SECCION A
1=50



LOCALIZACIÓN

NOTAS :

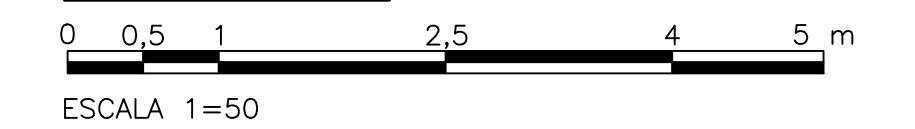
- EL CONTRATISTA DEBE REGIRSE POR LAS COTAS Y NIVELES REGISTRADOS EN LOS PLANOS.
- TODAS LAS MEDIDAS SERÁN VERIFICADAS EN OBRA POR EL CONTRATISTA. CUALQUIER INCONSISTENCIA SERÁ RESUELTA POR LA INTERVENTORIA.
- CUALQUIER DETALLE QUE SE HAYA OMITIDO EN LAS ESPECIFICACIONES, EN LOS PLANOS, O EN AMBOS, PERO QUE CONSTITUYEN PRÁCTICA CORRIENTE DE LA CONSTRUCCIÓN, NO EXIME AL CONTRATISTA DE SU OBLIGACIÓN DE UNA CORRECTA EJECUCIÓN DEL TRABAJO. POR TANTO SERÁ RESPONSABILIDAD DEL CONTRATISTA LA REVISIÓN COMPLEMENTACIÓN Y AJUSTE DE LOS DISEÑOS SUMINISTRADOS.
- UBICACION DE LOS EQUIPOS DEBE SER VERIFICADO EN OBRA
- DIAMETROS DE TUBERIA ESTAN DADOS EN MILIMETROS Y LONGITUDES EN METROS A NO SER QUE SE INDIQUE LO CONTRARIO EN PLANOS
- LOS EQUIPOS CRH1 Y CRH2 SON EXTRACTORES CENTRIFUGOS TIPO TECHO DE DESCARGA HORIZONTAL DE 9000 M3/h DE CAUDAL A DESCARGA LIBRE
- EQUIPO EXT1 ES UN EXTRACTOR AXIAL TIPO MURO DE 7800 M3/h DE CAUDAL A DESCARGA LIBRE. ALTURA DE INSTALACION DE NIVEL DE PISO AL EJE DEL EQUIPO ES DE 2.75 m
- LA ESTRUCTURA DE SOPORTE DEBE AJUSTARSE A LAS DIMENSIONES DEL EQUIPO SEGUN FABRICANTE

CONVENCIONES :

- DUCTOS
- TUBERIA DE CONDENSADOS
- LINEA DE GAS REFRIGERANTE
- LIQUIDO REFRIGERANTE
- ⊗ EXTRACTOR TIPO HONGO

PLANOS REFERENCIA:
-H52001MAPL

ESCALA GRÁFICA



© 2016 CDM Smith-INGESAM. Todos los derechos reservados. Reutilización de documentos: Documentos y diseños suministrados por el servicio profesional, incorporados en este documento, son propiedad de CDM Smith-INGESAM y EAB. No serán utilizados, ni total ni parcialmente, para cualquier otro proyecto sin autorización escrita de CDM Smith-INGESAM y/o EAB.

CDM Smith **INGESAM**
CONTRATO DE CONSULTORIA No. 1-02-25500-0690-2011

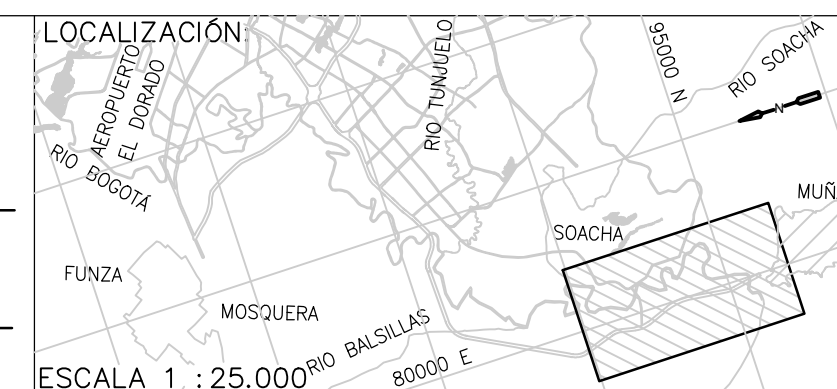
DISENADOR: _____
REPRESENTANTE LEGAL O PROPIETARIO: ROBERT GAIBES, LIC. No. 3901 ME, USA

UNIÓN TEMPORAL PTAR CANOAS
CONTRATO EAAB No. 1-15-25500-0646-2012

REVISÓ: _____
APROBÓ: FERNANDO SILVA G. MAT. No. 0000001407XL

acueducto
AGUA ALCANTARILLADO Y ASEO DE BOGOTÁ

RECIBÍO: ING. RENALDO PULIDO REGISTRO. No. 3560
RECIBÍO: ING. HAZO GOMEZ REGISTRO. No. 3429



ESCALA 1 : 25.000

SISTEMA DE REFERENCIA
MADRID, SIRGAS
TIPO DE COORDENADAS
PLANAS CARTESIANAS
ORIGEN COORDENADAS
BOGOTÁ D.C.
VERTICE NP-13-B5-1
NORTE: 93764.534 m
ESTE: 82666.481 m
COTA: 2552.98 msnnm
COORDENADAS MEDIAS
NORTE: 96250.0 m
ESTE: 86500.0 m
PLANCHA
1:10.000, 246-A-2

MODIFICACIONES		
FECHA	MODIFICACION	NOMBRE ING. RESPONSABLE

acueducto
AGUA ALCANTARILLADO Y ASEO DE BOGOTÁ

GERENCIA CORPORATIVA DE SISTEMA MAESTRO
DIRECCIÓN RED TRONCAL ALCANTARILLADO

PLANO DE DISEÑO TRATAMIENTO DE AGUAS RESIDUALES

PTAR CANOAS/VEREDA CANOAS/MUNICIPIO DE SOACHA

CONTIENE : P.11
EDIFICIO DE MANTENIMIENTO
DETALLES - HVAC TALLERES MECANICA IND.

ESCALA: INDICADAS
NOMBRE DEL ARCHIVO: H52004MAPL.DWG

PROYECTO No. :
FECHA: AGOSTO/2016
PLANO No. :
H-52-004