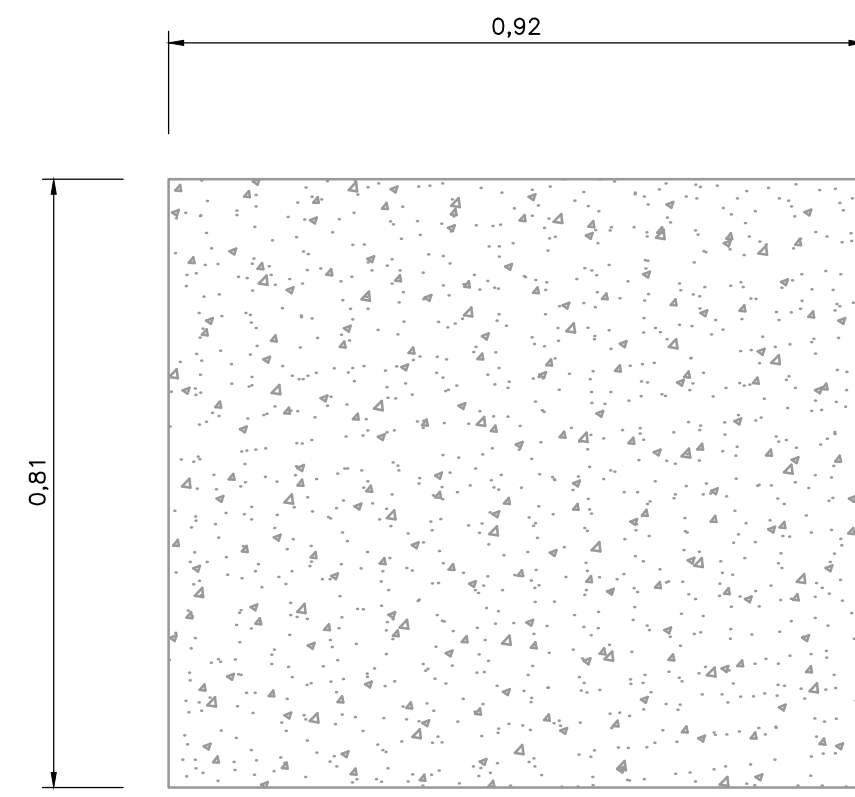


NOTAS :

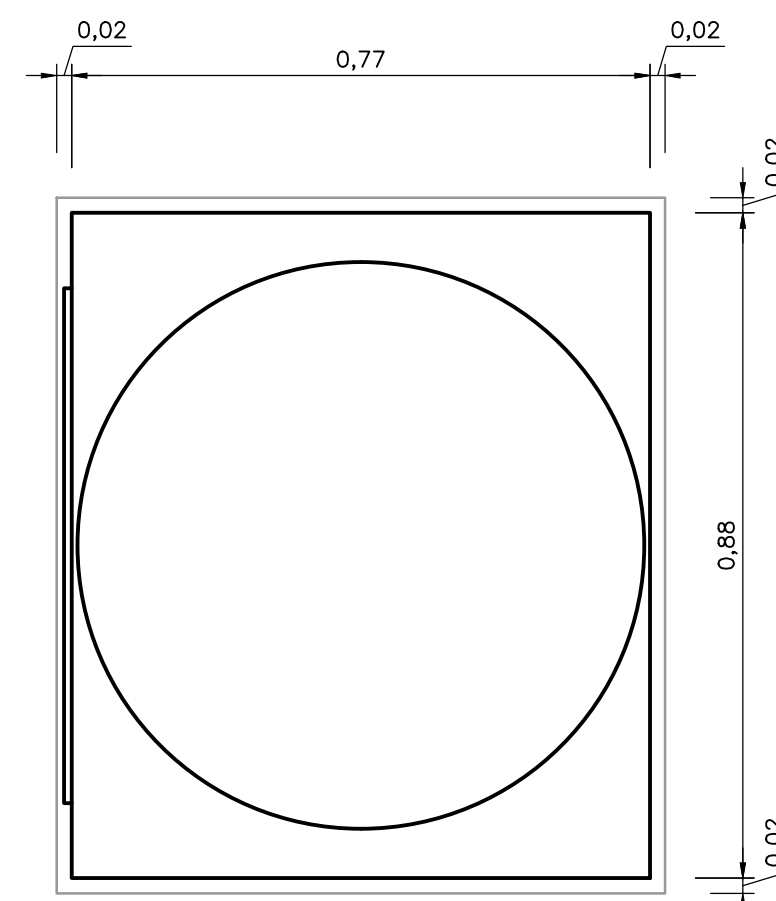
1. EL CONTRATISTA DEBE RECORRER POR LAS COTAS Y NIVELES REGISTRADOS EN LOS PLANOS.
2. TODAS LAS MEDIDAS SERÁN VERIFICADAS EN OBRA POR EL CONTRATISTA. CUALQUIER INCONSISTENCIA SERÁ RESUELTA POR LA INTERVENTORIA.
3. CUALQUIER DETALLE QUE SE HAYA OMITIDO EN LAS ESPECIFICACIONES, EN LOS PLANOS, O EN AMBOS, PERO QUE CONSTITUYEN PRÁCTICA CORRIENTE DE LA CONSTRUCCIÓN, NO EXIME AL CONTRATISTA DE SU OBLIGACIÓN DE UNA CORRECTA EJECUCIÓN DEL TRABAJO. POR TANTO SERÁ RESPONSABILIDAD DEL CONTRATISTA LA REVISIÓN, COMPLEMENTACIÓN Y AJUSTE DE LOS DISEÑOS SUMINISTRADOS.
4. UBICACION DE LOS EQUIPOS DEBE SER VERIFICADO EN OBRA
5. DIAMETROS DE TUBERIA ESTAN DADOS EN MILIMETROS Y LONGITUDES EN METROS DE NO SER QUE SE INDIQUE LO CONTRARIO EN PLANOS
6. LAS MEDIDAS PUEDEN VARIAR SEGUN FABRICANTE

PLANOS REFERENCIA:

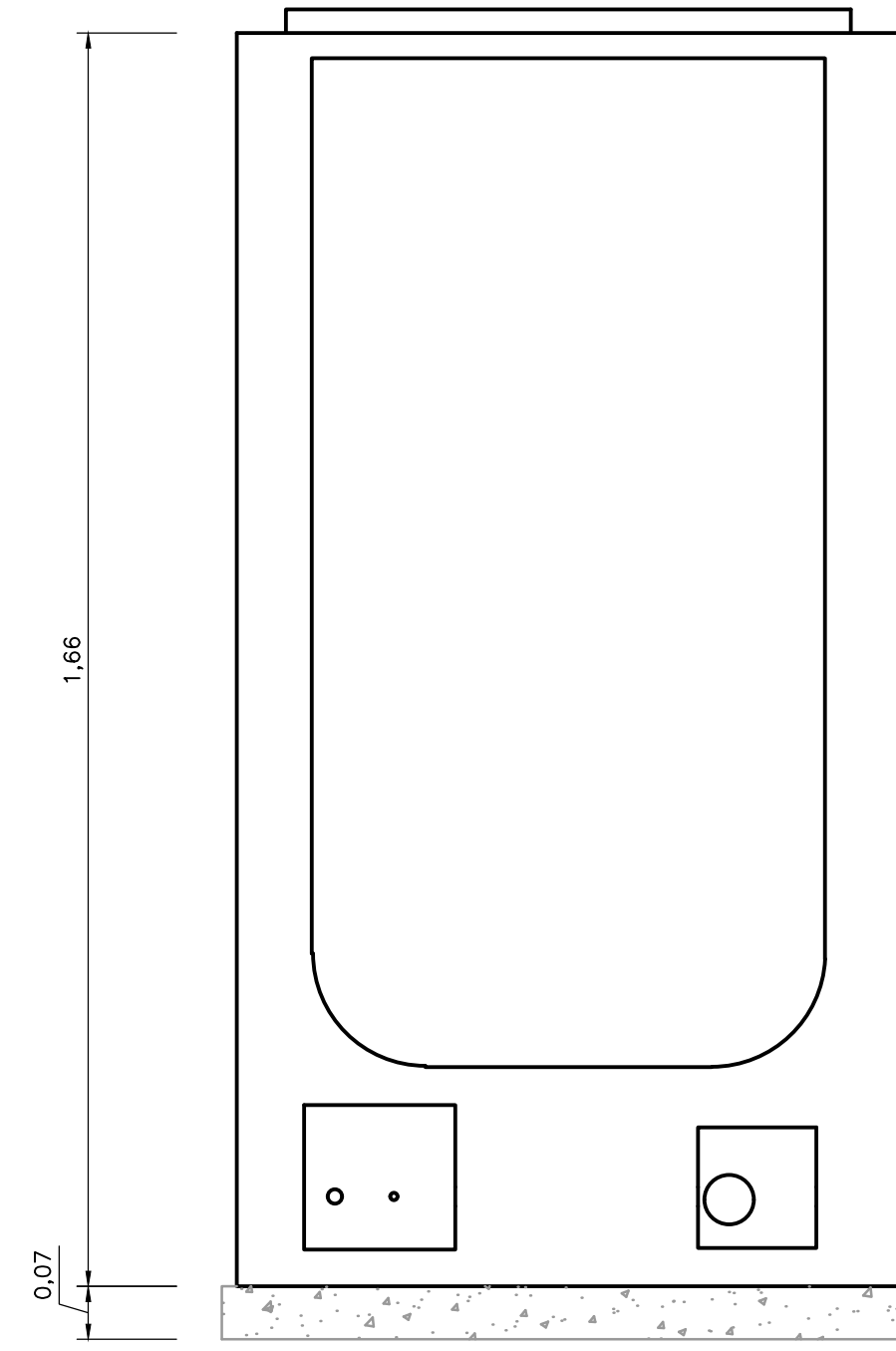
- HS0002AMPL
- HS0003AMPL
- HS1002CNPL
- HS1003CNPL
- HS2002MAPL



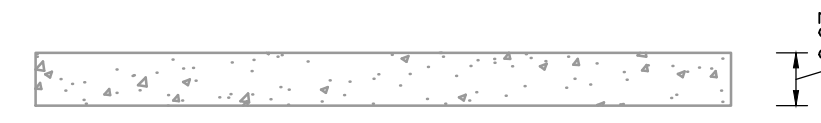
LOSA EN CONCRETO
PLANTA
1=10



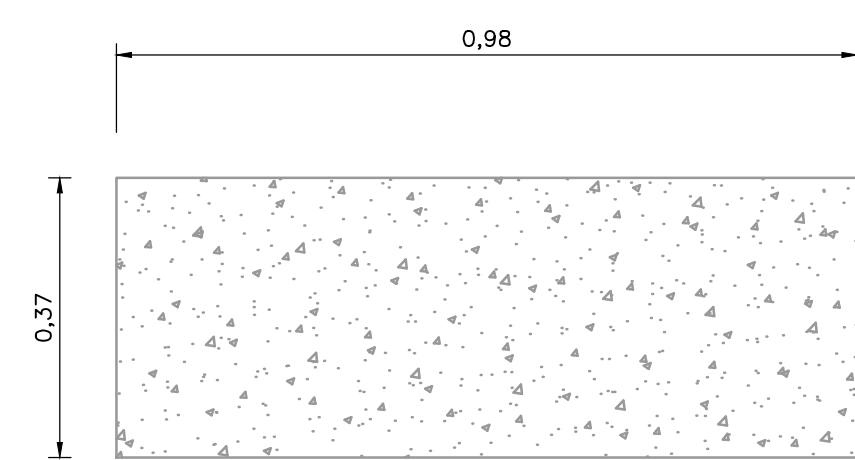
UNIDAD CONDENSADORA CON BOMBA DE CALOR
PLANTA 1



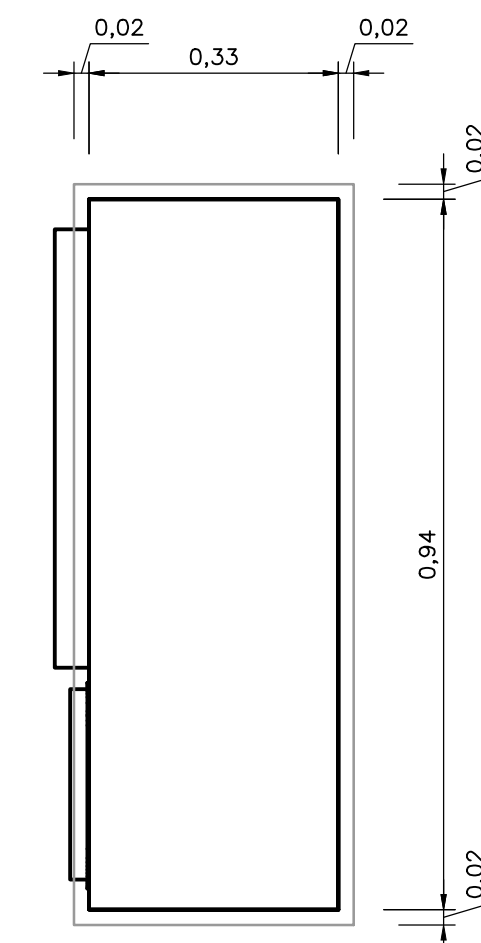
UNIDAD CONDENSADORA CON BOMBA DE CALOR
ELEVACION 1



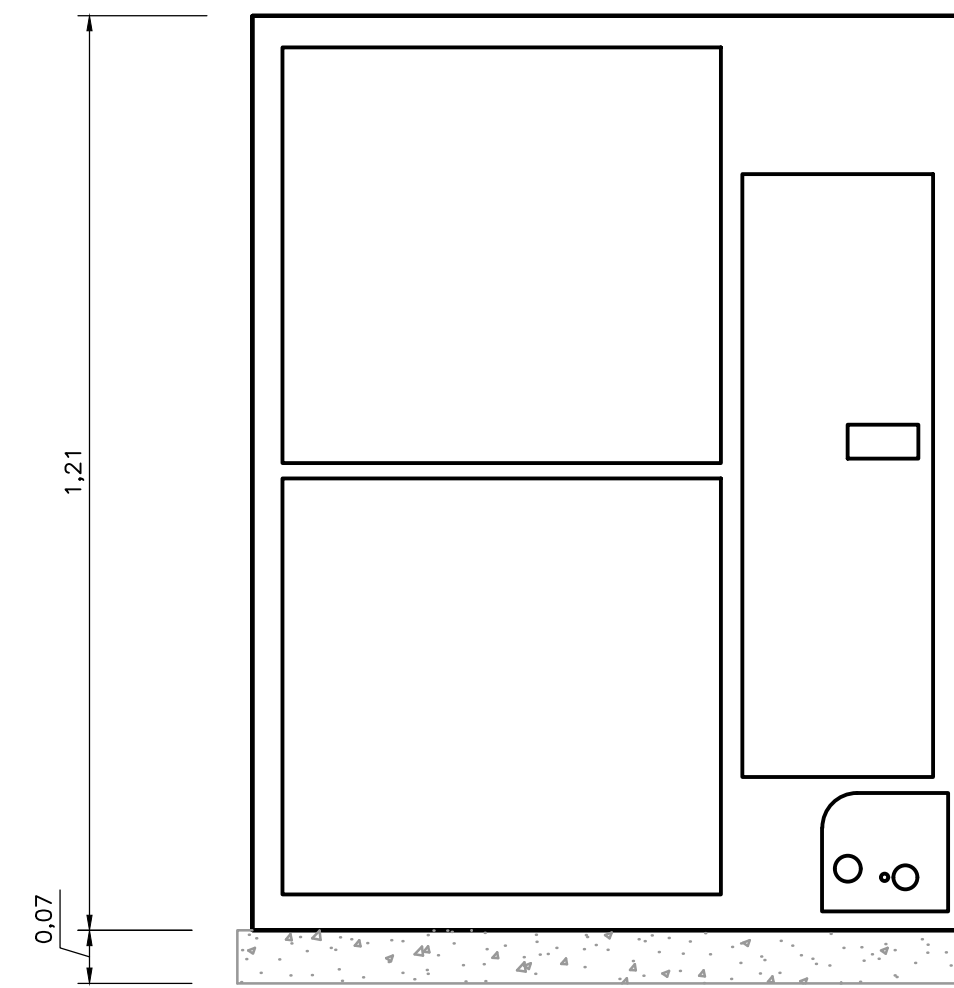
LOSA EN CONCRETO
ELEVACION
1=10



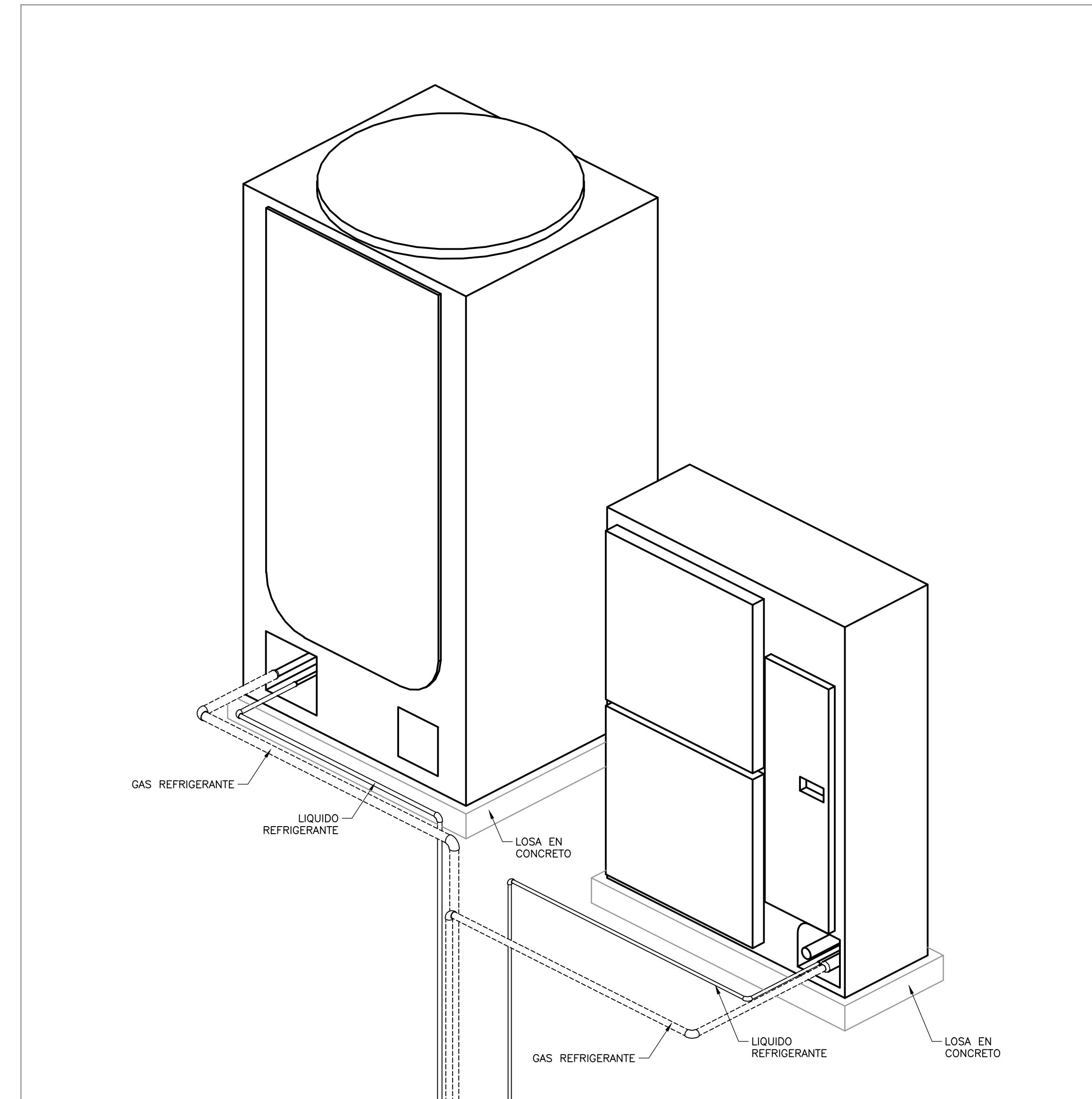
LOSA EN CONCRETO
PLANTA
1=10



CONDENSADORA MINI CON BOMBA A CALOR
PLANTA 2

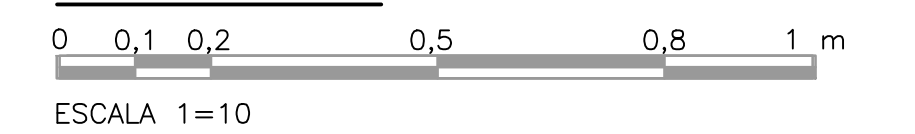


CONDENSADORA MINI CON BOMBA A CALOR
ELEVACION 2



UNIDADES CONDENSADORAS
ISOMETRÍA A

ESCALA GRÁFICA



©2016 CDM Smith-INGESAM. Todos los derechos reservados. Reutilización de documentos: Documentos y diseños suministrados por el servicio profesional, incorporados en este documento, son propiedad de CDM Smith-INGESAM y EAB. No serán utilizados, ni total ni parcialmente, para cualquier otro proyecto sin autorización escrita de CDM Smith-INGESAM y/o EAB.

CDM Smith **INGESAM**
CONTRATO DE CONSULTORIA No. 1-02-25500-0690-2011

DESENADOR: LUIS CARLOS FLOREZ
REPRESENTANTE LEGAL O PROPIETARIO: ROBERT GAUBES U.C. No. 3991 ME, USA

UNIÓN TEMPORAL PTAR CANOAS
CONTRATO EAAB No. 1-15-25500-0846-2012

REVISÓ: FERNANDO SILVA G. MAT. No. 000001407XLL
APROBÓ:

acueducto
AGUA ALCANTARILLADO Y ASEO DE BOGOTÁ

RECIBÍO: ING. RENALDO PULIDO REGISTRO. No. 3560
RECIBÍO: ING. HUGO GOMEZ REGISTRO. No. 3429

LOCALIZACIÓN: BOGOTÁ, MUNICIPIO DE SOACHA, VEREDA CANOAS

ESCALA 1 : 25.000

SISTEMA DE REFERENCIA: MAGDA, SIRGAS
TIPO DE COORDENADAS: PLANAS CARTESIANAS
ORIGEN COORDENADAS: BOGOTÁ D.C.
VERTICE NP-13-B5-1
NORTE: 93744.534 m
ESTE: 82666.481 m
COTA: 2552.98 metros
COORDENADAS MEDIAS
NORTE: 95250.0 m
ESTE: 80500.0 m
PLANCHA: 1:10.000, 246-A-2

MODIFICACIONES		FECHA	MODIFICACION	NOMBRE ING. RESPONSABLE	FIRMA

acueducto
AGUA ALCANTARILLADO Y ASEO DE BOGOTÁ

GERENCIA CORPORATIVA DE SISTEMA MAESTRO
DIRECCIÓN RED TRONCAL ALCANTARILLADO

PLANO DE DISEÑO TRATAMIENTO DE AGUAS RESIDUALES

PTAR CANOAS/VEREDA CANOAS/MUNICIPIO DE SOACHA

CONTIENE : P.11
DETALLES GENERALES
SISTEMA VRF - UNIDADES CONDENSADORAS

ESCALA: INDICADAS
NOMBRE DEL ARCHIVO: HD0003NTDT.DWG

PROYECTO No. :
FECHA: AGOSTO/2016
PLANO No. :
HD-00-003