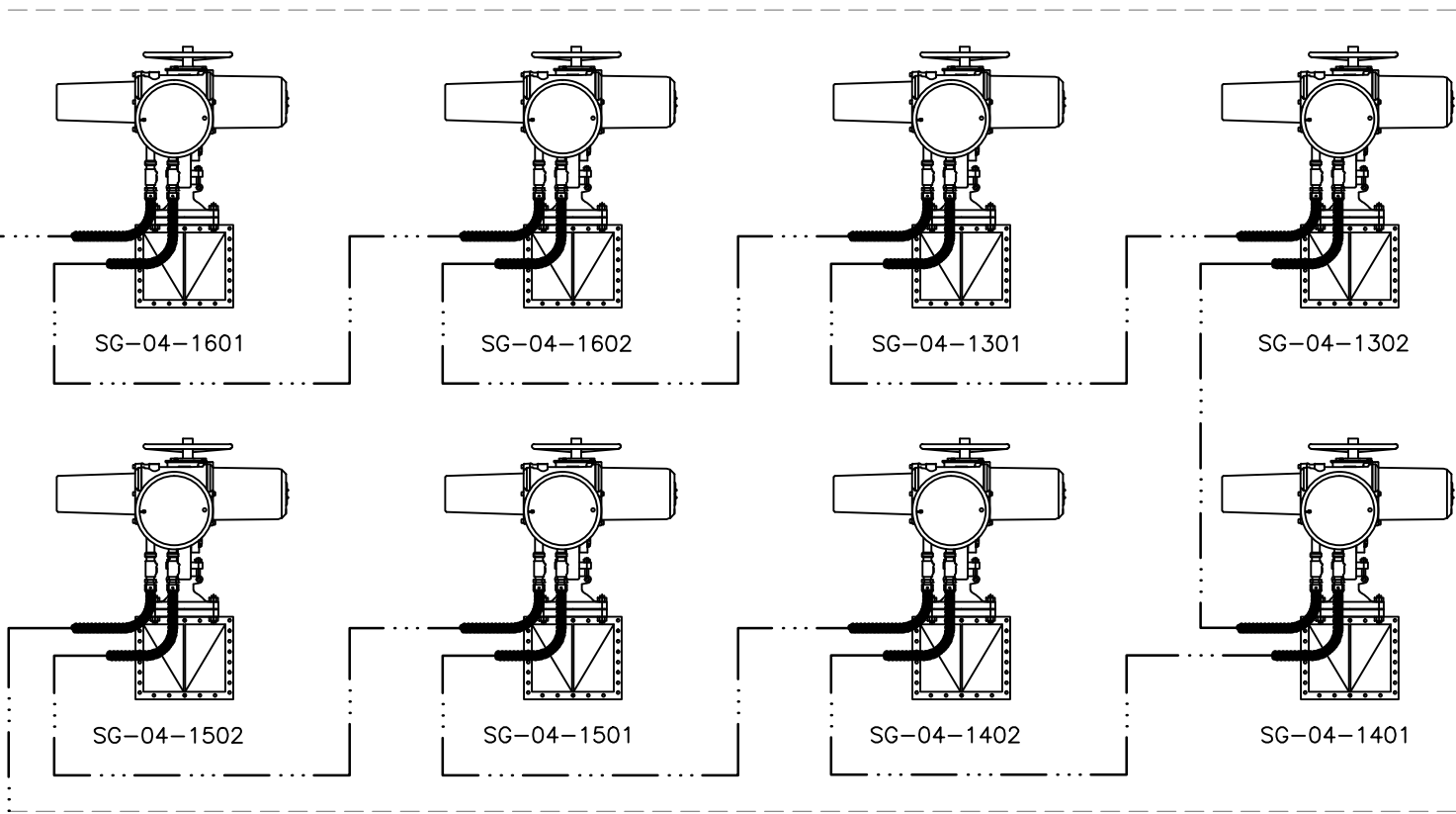


**NOTAS:**

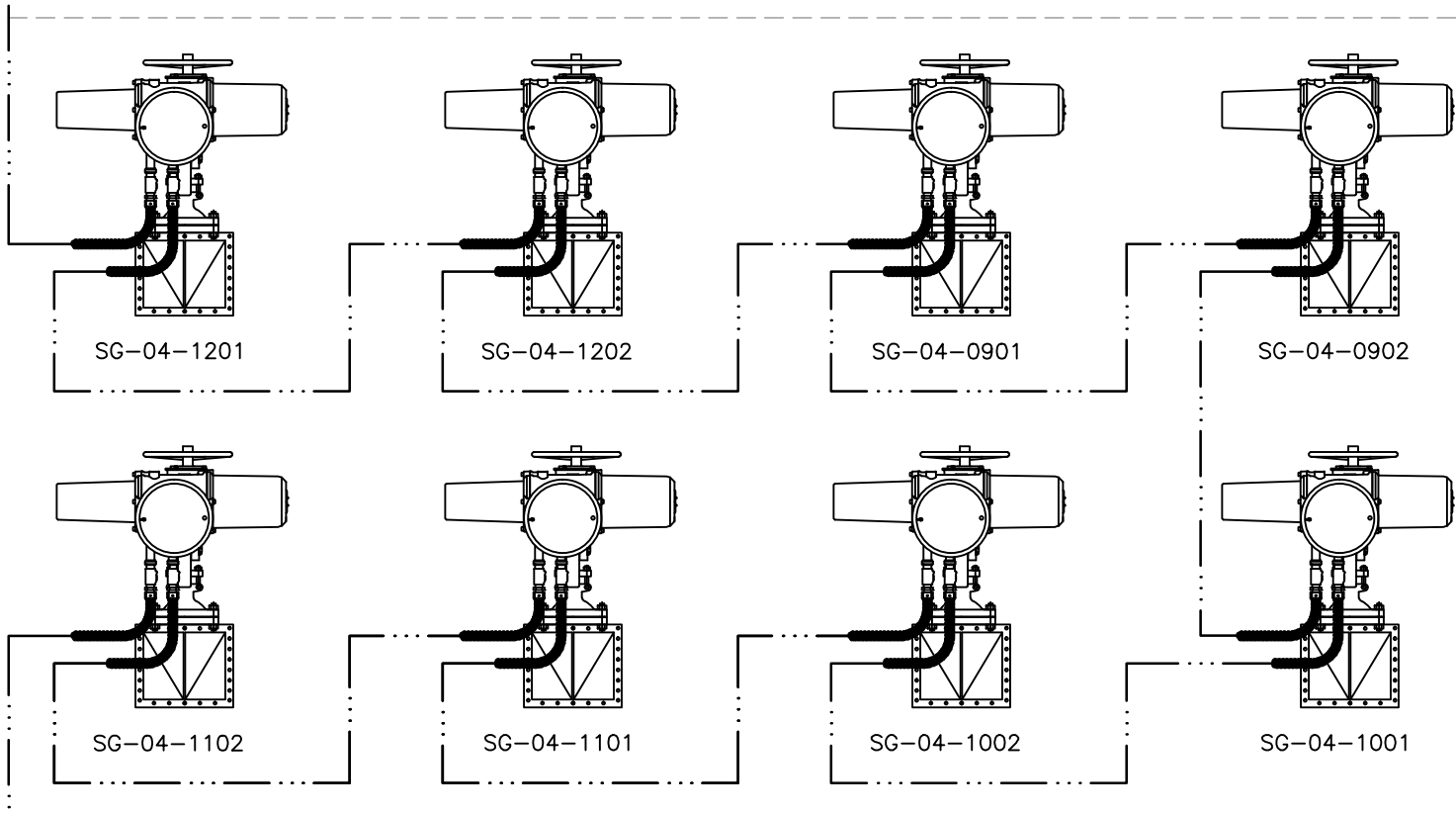
1. LA ESTACIÓN MAESTRA Y LOS ACTUADORES ELÉCTRICOS DEBEN SER SUMINISTRADOS POR UN MISMO PROVEEDOR PARA GARANTIZAR SU COMPLETA COMPATIBILIDAD.
2. EL PROVEEDOR DE LA ESTACIÓN MAESTRA Y DE LOS ACTUADORES ELÉCTRICOS SERÁ EL RESPONSABLE DEL PROTOCOLO DEL ANILLO DE COMUNICACIÓN Y DEBE CUMPLIR CON LO DESCRITO PARA ESTOS EQUIPOS EN LAS ESPECIFICACIONES 11282 (COMPUERTAS DESLIZANTES Y COMPUERTAS DE ATAGUÍA) Y 11285 (COMPUERTAS DE ESCLUSIVA).
3. EL ORDEN DE INTERCONEXIÓN DE LOS ACTUADORES ELÉCTRICOS DENTRO DE CADA LÍNEA DE LAS ÁREAS DE PROCESO, PUEDE SER MODIFICADO SI ES NECESARIO, DE ACUERDO A LA UBICACIÓN FINAL DE CADA ACTUADOR, GARANTIZANDO SU CORRECTO FUNCIONAMIENTO Y OPERACIÓN.
4. COMPUERTA FUTURA.

1-00-058 (NOTA 2)  
 DE CANAL DE DISTRIBUCIÓN A CRIBADO 2  
 (CLUSTER 02)  
 TX-02-0030

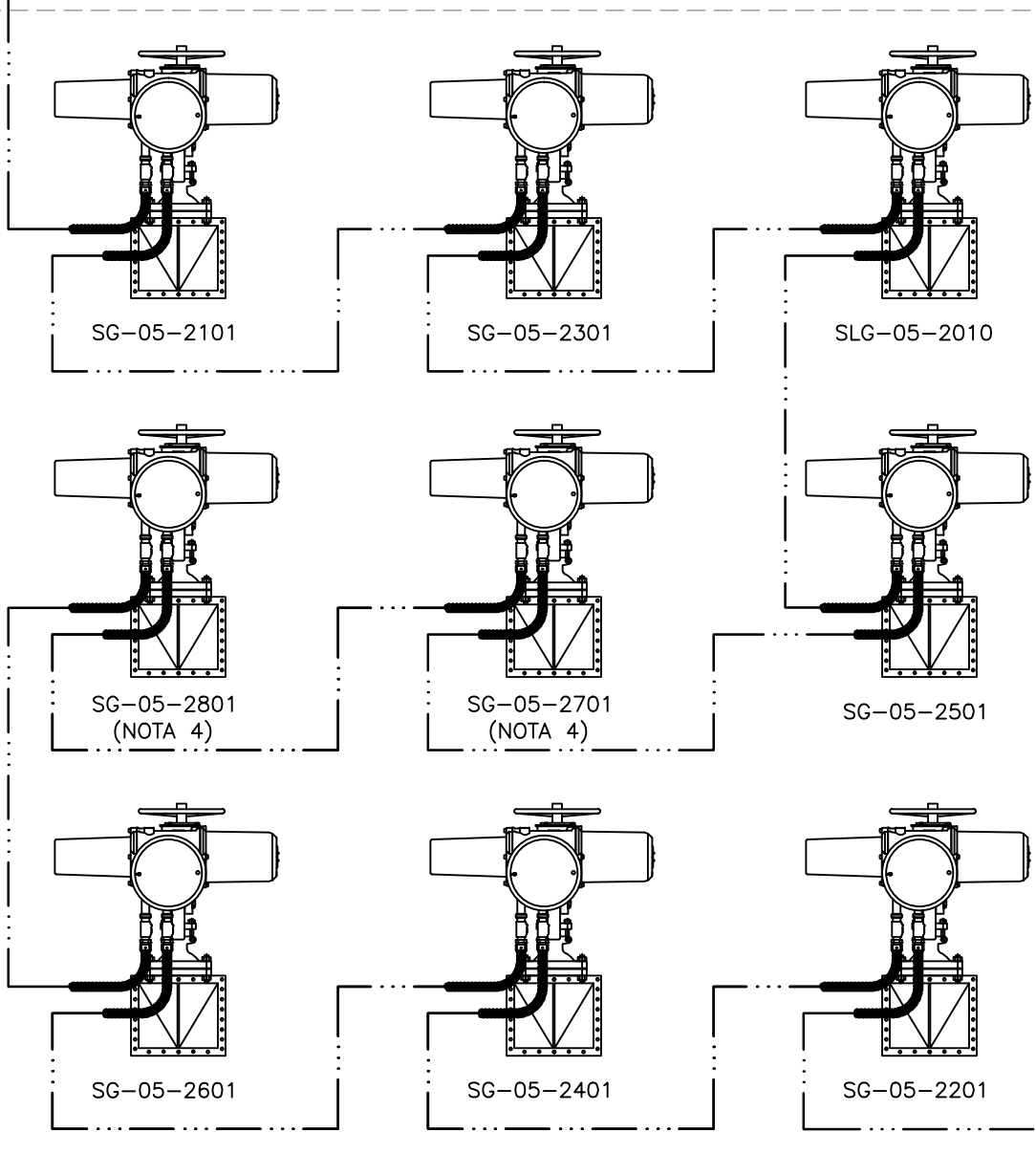
CADICA A SEDIMENTADORES PRIMARIOS  
 CADQ-04-04



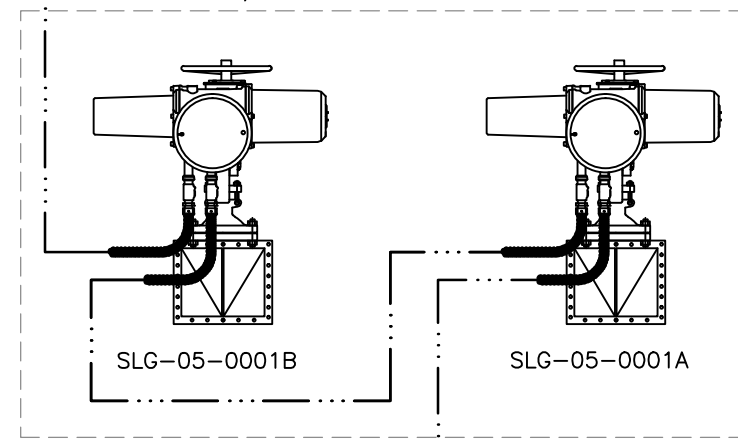
CADICA A SEDIMENTADORES PRIMARIOS  
 CADQ-04-03



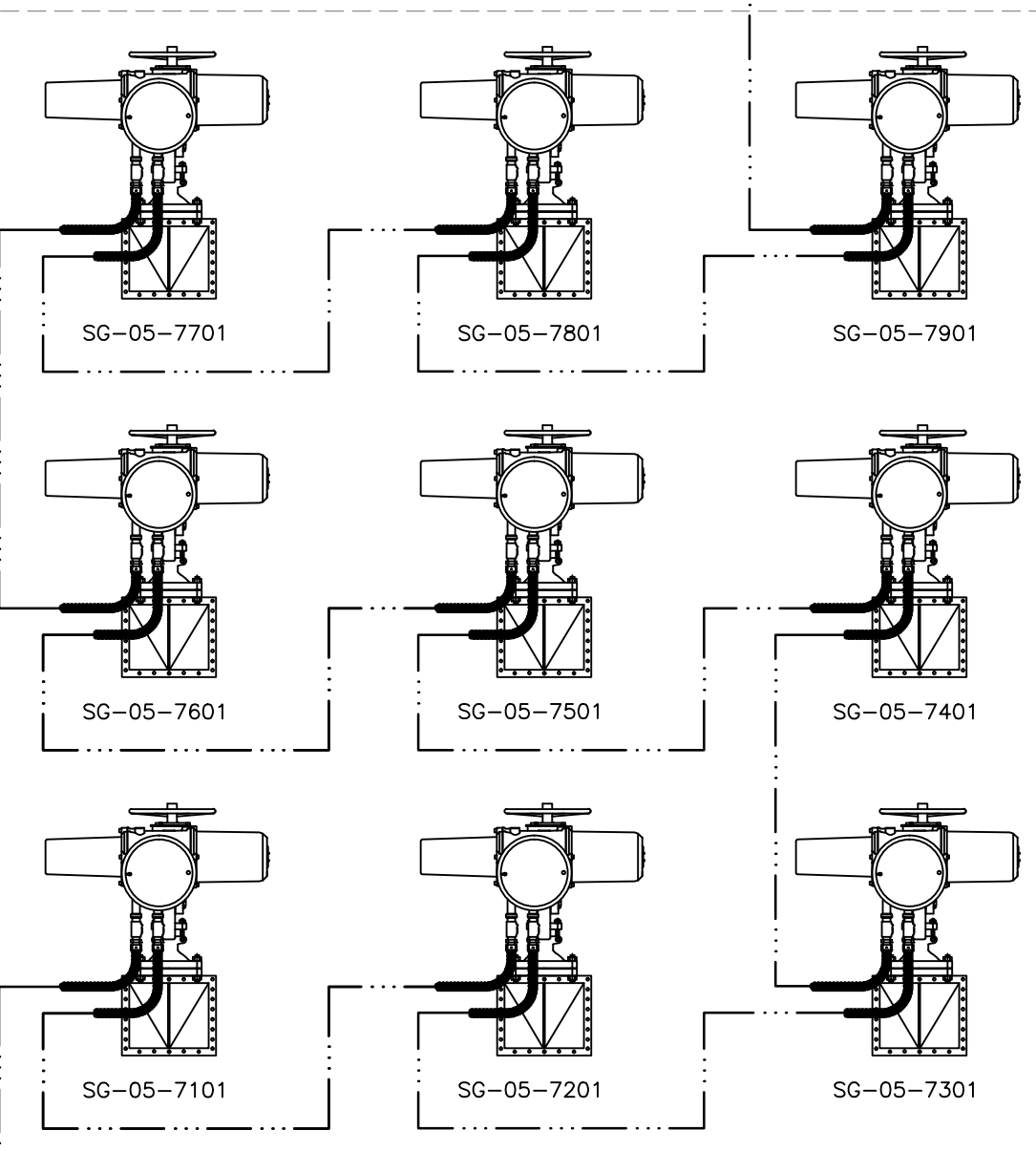
CADICA DE LODO PRIMARIO  
 CADQ-05-01



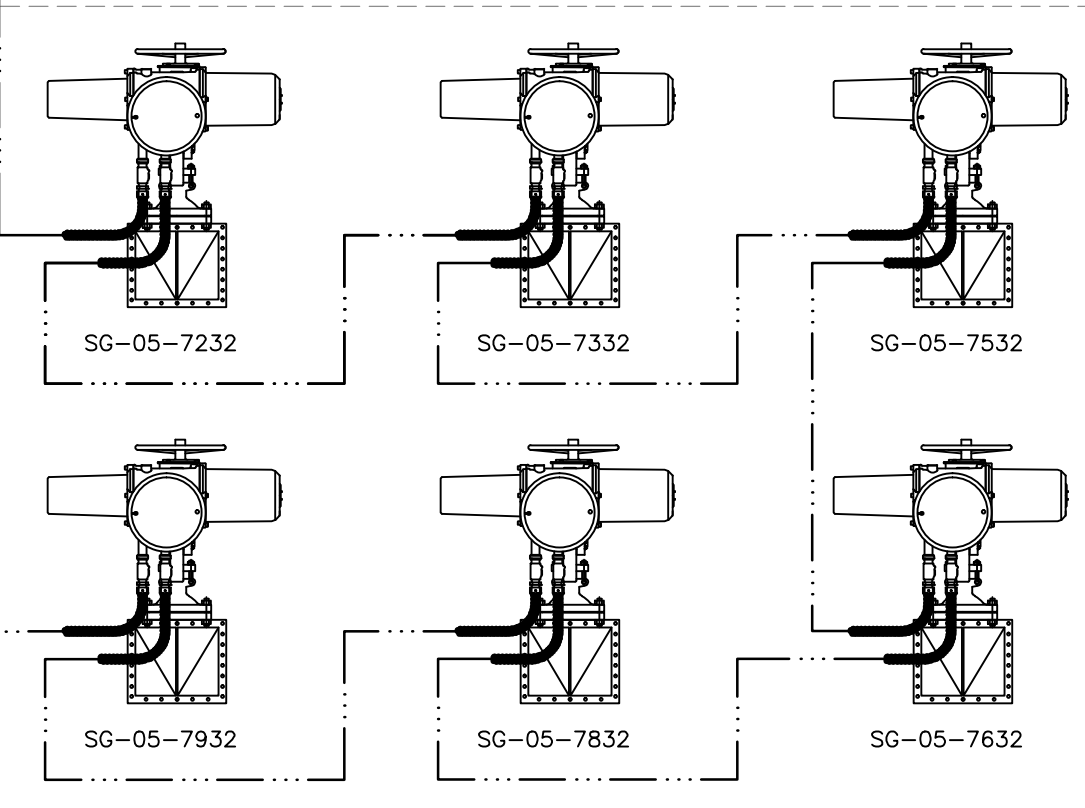
CÁMARA ESTACIÓN DE BOMBO DE RETORNOS No 2  
 PS-05-0010A/B



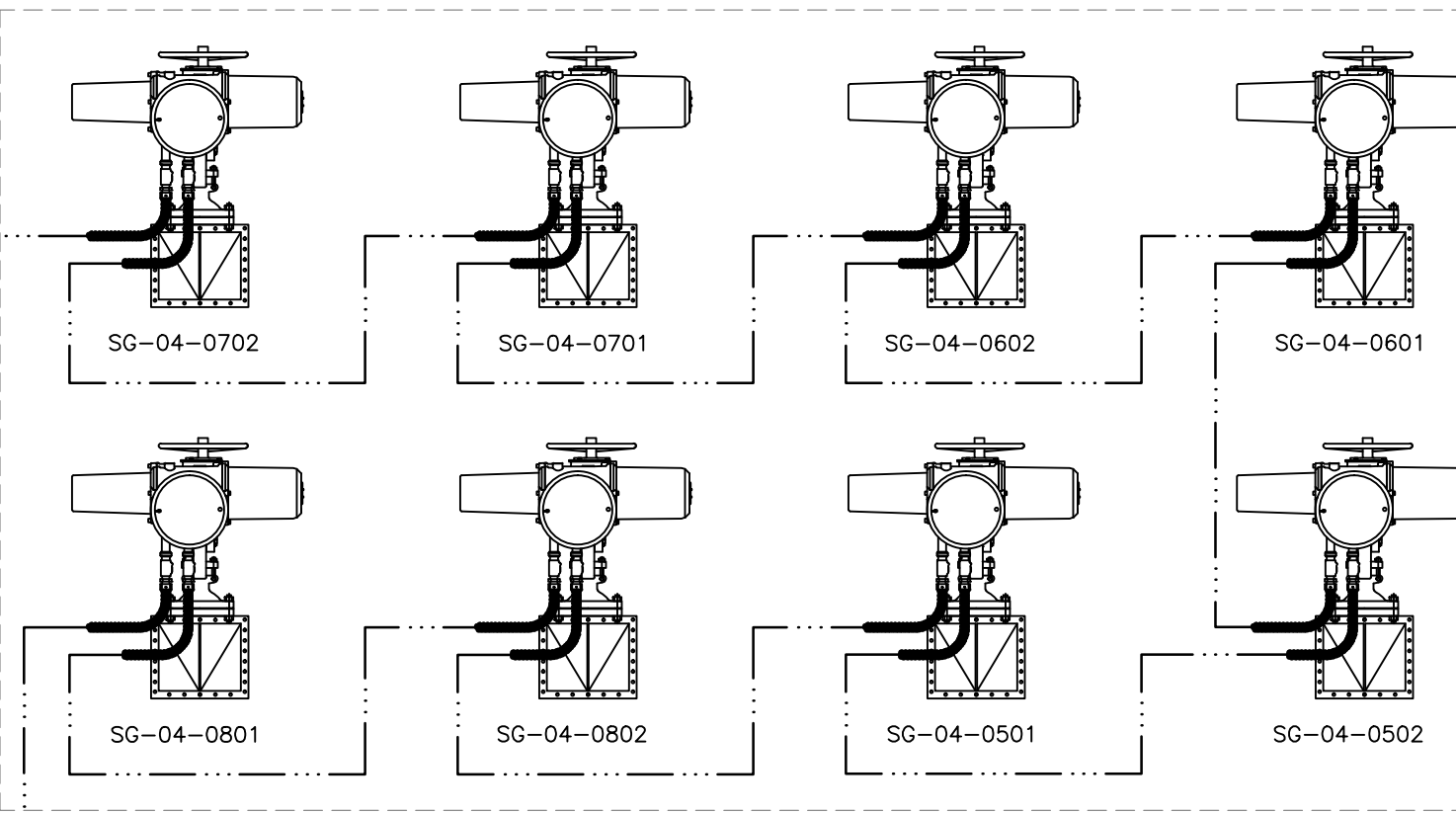
EDIFICIO DE PREDESHIDRATACIÓN  
 ZONA CENTRIFUGAS



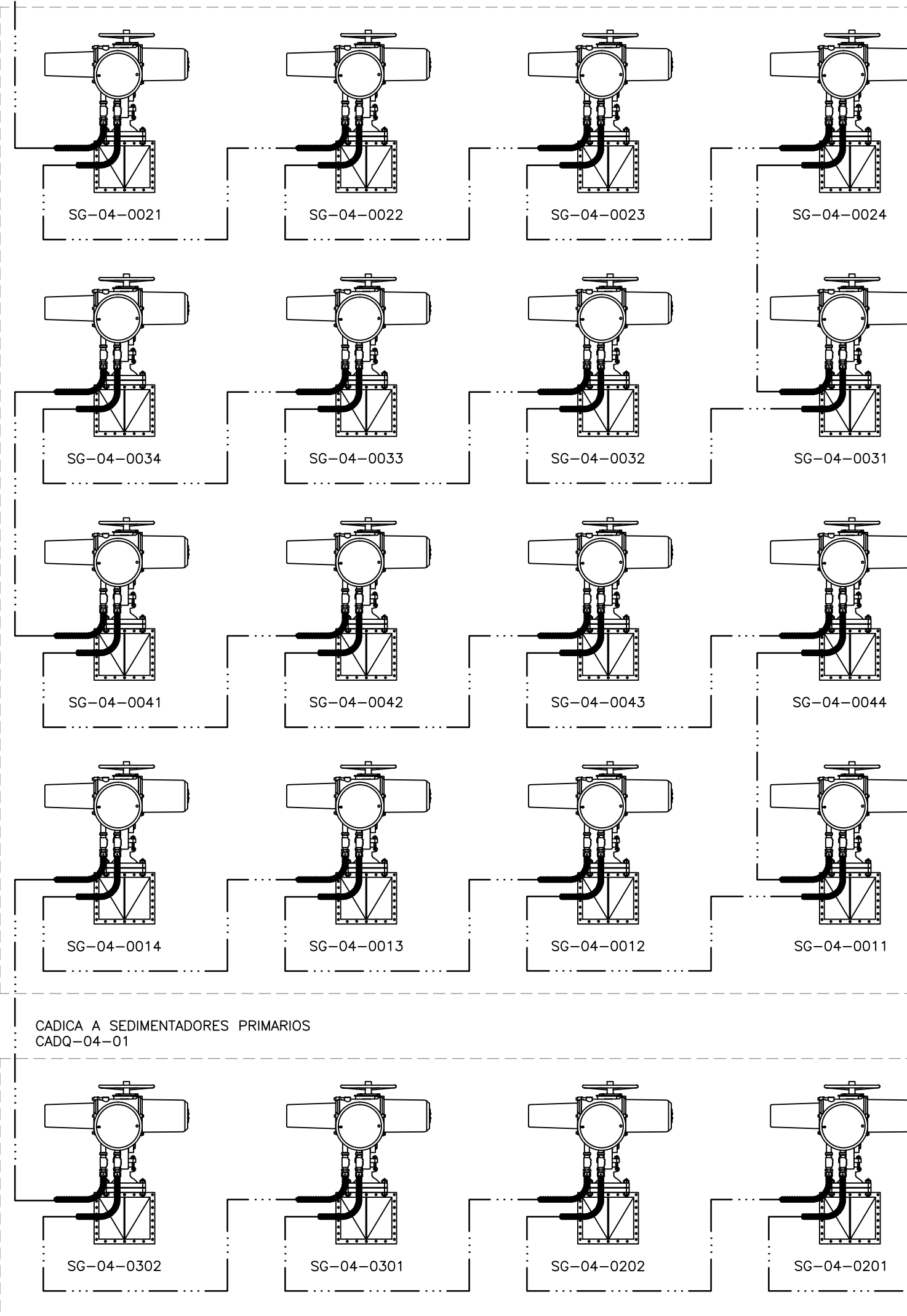
EDIFICIO DE PREDESHIDRATACIÓN  
 ZONA TOLVAS DE Lodos PREDESHIDRATADOS



CADICA A SEDIMENTADORES PRIMARIOS  
 CADQ-04-02



CADICA GENERAL SEDIMENTACIÓN PRIMARIA  
 CADQ-04-00



1-00-058 (NOTA 2)  
 HACIA CANAL DE DISTRIBUCIÓN MRI-03-01A,  
 UNIDAD DE MEZCLA RÁPIDA MRI-03-01B Y  
 CANAL DE RECOLECCIÓN MRI-03-01C

©2016 CDM Smith-INGESAM. Todos los derechos reservados. Reutilización de documentos: Documentos y diseños suministrados por el servicio profesional, incorporados en este documento, son propiedad de CDM Smith-INGESAM y EAB. No serán utilizados, ni total ni parcialmente, para cualquier otro proyecto sin autorización escrita de CDM Smith-INGESAM y/o EAB.

<p>CONTRATO DE CONSULTORÍA No. 1-02-2500-0600-2011</p> <p>REVISIÓN: HENRY RUILOO S. MAT. No. 28507150630 CND</p> <p>REPRESENTANTE LEGAL O PROPIETARIO: ROBERT GAUDES LIC. No. 3901 ME, USA</p>	<p>UNIÓN TEMPORAL PTAR CANOAS</p> <p>CONTRATO EAB No. 1-15-2500-0646-2012</p> <p>REVISIÓN: SERGIO R. GONZÁLEZ B. MAT. No. TP 87206-40392</p> <p>APROBÓ: FERNANDO SILVA G. MAT. No. 0000001407LL</p>	<p>ING. REYNALDO RUILOO REGISTRO No. 3360</p> <p>ING. HAZO GOMEZ REGISTRO No. 3429</p>	<p>LOCALIZACIÓN</p> <p>ESCALA 1:25,000</p>	<p>SISTEMA DE REFERENCIA: MADRID, SIRGAS</p> <p>TIPO DE COORDENADAS: PLANAS CARTESIANAS</p> <p>ORIGEN COORDENADAS: BOGOTÁ D.C.</p> <p>VERTICE NP-13-B5-1</p> <p>NORTE: 9374.534 m</p> <p>ESTE: 82666.481 m</p> <p>COTA: 2552.58 metros</p> <p>COORDENADAS MEDIAS</p> <p>NORTE: 96250.0 m</p> <p>ESTE: 80500.0 m</p> <p>PLANCHA: 1:10,000 246-15-A-2</p>	<p>MODIFICACIONES</p> <table border="1"> <thead> <tr> <th>FECHA</th> <th>MODIFICACION</th> <th>NOMBRE ING. RESPONSABLE</th> <th>FIRMA</th> </tr> </thead> <tbody> <tr> <td> </td> <td> </td> <td> </td> <td> </td> </tr> </tbody> </table>	FECHA	MODIFICACION	NOMBRE ING. RESPONSABLE	FIRMA					<p>AGUA ALCANTARILLADO Y ASEO DE BOGOTÁ</p> <p>GERENCIA CORPORATIVA DE SISTEMA MAESTRO</p> <p>DIRECCIÓN RED TRONCAL ALCANTARILLADO</p> <p>PLANO DE DISEÑO TRATAMIENTO DE AGUAS RESIDUALES</p>	<p>PTAR CANOAS/VEREDA CANOAS/MUNICIPIO DE SOACHA</p> <p>CONTIENE: P.11 ARQUITECTURA COMPUERTAS MOTORIZADAS MS-SG-01 - II</p> <p>ESCALA: SIN ESCALA</p> <p>NOMBRE DEL ARCHIVO: 100059FAG.DWG</p>	<p>PROYECTO No.:</p> <p>FECHA: AGOSTO/2016</p> <p>PLANO No. 1-00-059</p>
						FECHA	MODIFICACION	NOMBRE ING. RESPONSABLE	FIRMA							
ENTREGA 100% - VÁLIDO PARA CONSTRUCCIÓN																

LA ESCALA DE IMPRESIÓN PARA ESTE PLANO ES DE TAMAÑO PLEGO (700mm x 1000mm)