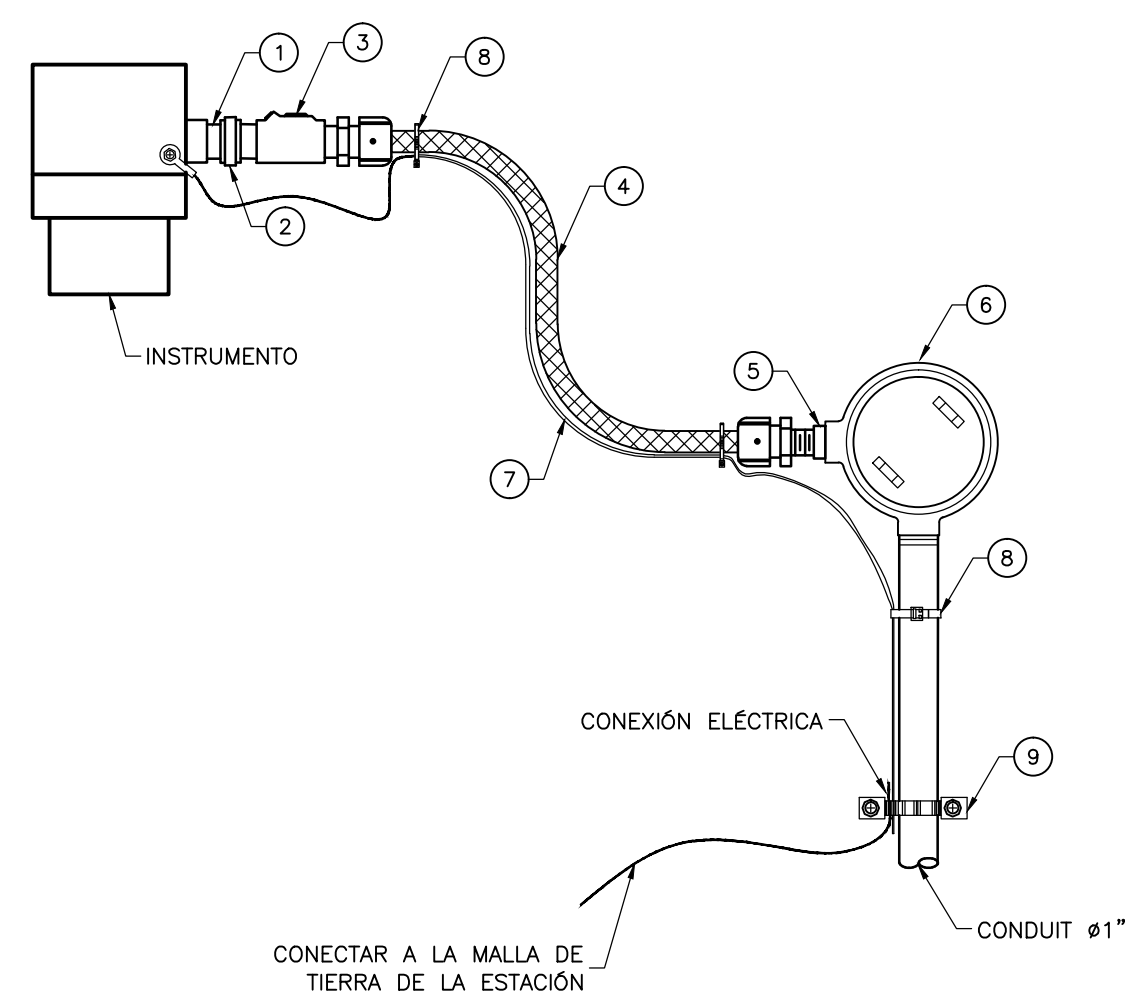


©2016 CDM Smith-INGESAM. Todos los derechos reservados. Reutilización de documentos: Documentos y diseños suministrados por el servicio profesional, incorporados en este documento, son propiedad de CDM Smith-INGESAM y EAB. No serán utilizados, ni total ni parcialmente, para cualquier otro proyecto sin autorización escrita de CDM Smith-INGESAM y/o EAB.

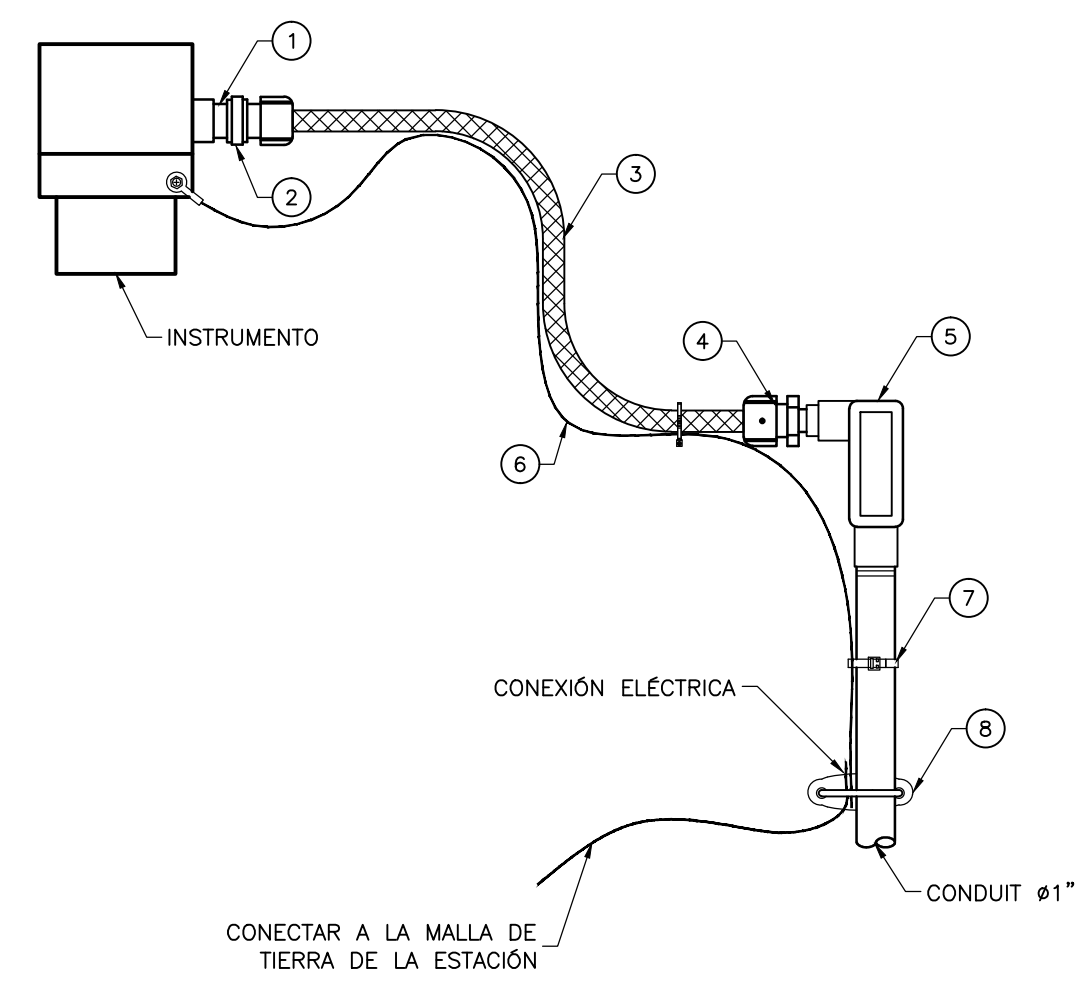


ITEM	CANT.	DIMENSIÓN	DESCRIPCIÓN	RATING	MATERIAL
1	1	3/4"x1/2"	REDUCCIÓN TIPO HUB H-M NPT NEMA 7,4X (SI SE REQUIERE)	-	ALUMINIO
2	1	3/4"	UNIÓN UNIVERSAL M-H NPT NEMA 7,4X	-	ALUMINIO
3	1	3/4"	SELO CORTAFUEGO H-M NEMA 7,4X	-	ALUMINIO
4	1	3/4"x0.7m	CONDUIT FLEXIBLE A PRUEBA DE EXPLOSIÓN MNPT-MNPT	-	ACERO INOX.
5	1	1"x3/4"	REDUCCIÓN TIPO BUSHING H-M NPT NEMA 7,4X	-	ALUMINIO
6	1	1"	CAJA EN L NEMA 7,4X	-	ALUMINIO
7	2 m	12 AWG	CABLE PVC ENCAUCHETADO VERDE, 7 HILOS CLASE B.	-	COBRE
8	6	6"x3/16"	ABRAZADERA TIPO AJUSTABLE (AMARRE PLÁSTICO)	-	NYLON
9	1	1"	ABRAZADERA CONECTOR GAR	-	COBRE

NOTAS:  
 1. CANTIDAD REQUERIDA PARA UNA CONEXIÓN ELÉCTRICA.  
 2. DETALLE DE CONEXIÓN ELÉCTRICA PARA INSTRUMENTOS INSTALADOS EN ÁREA CLASIFICADA

CONEXIÓN ELÉCTRICA A INSTRUMENTOS PARA ÁREA CLASIFICADA

DETALLE A ID-00-001

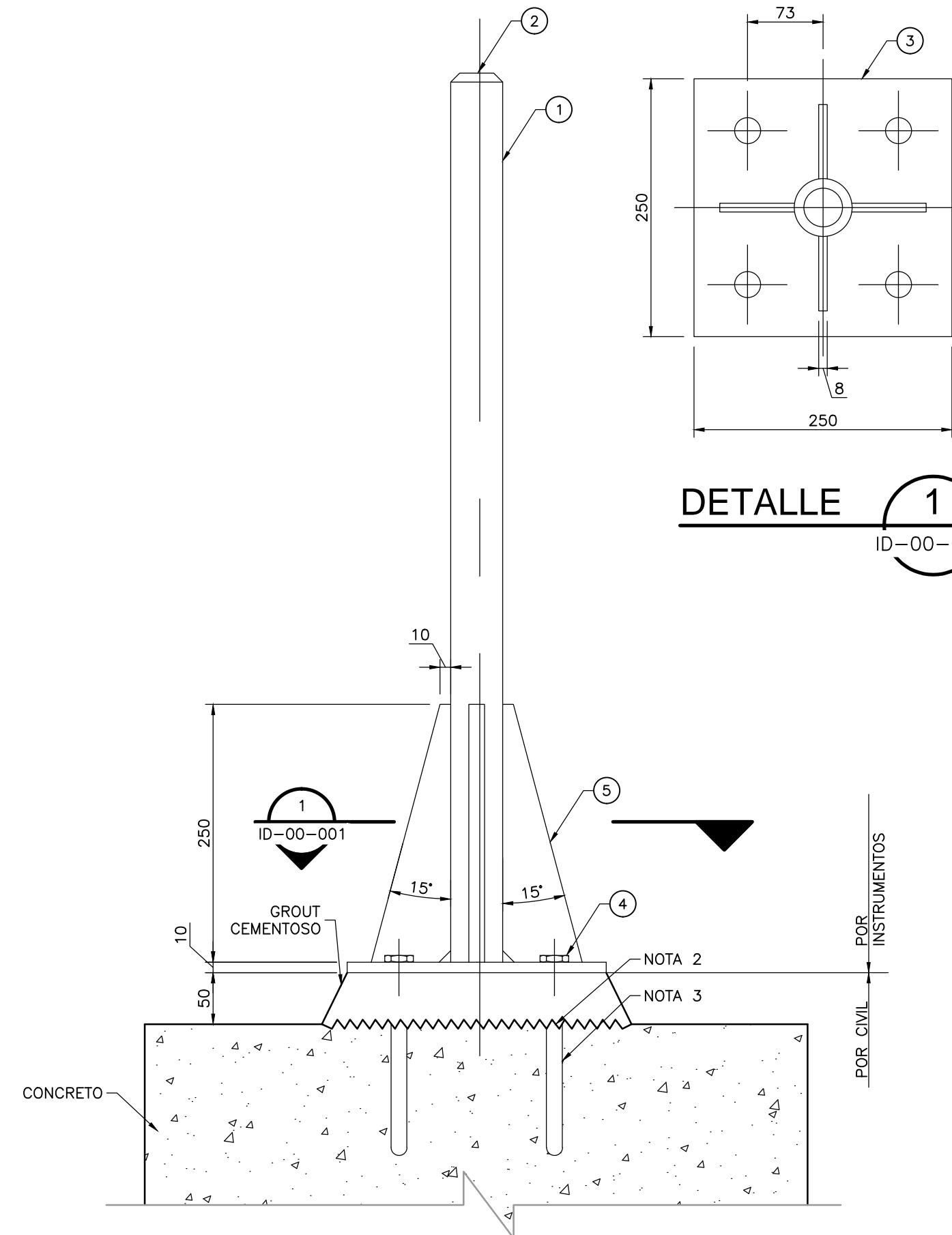


ITEM	CANT.	DIMENSIÓN	DESCRIPCIÓN	RATING	MATERIAL
1	1	3/4"x1/2"	REDUCCIÓN TIPO HUB H-M NPT NEMA 4X (SI SE REQUIERE)	-	ALUMINIO
2	1	3/4"	UNIÓN UNIVERSAL M-H NPT NEMA 4X	-	ALUMINIO
3	1	3/4"x0.7m	CONDUIT FLEXIBLE RECUBIERTO EN PVC, INCLUIDOS CONECTORES MNPT-MNPT	-	-
4	1	1"x3/4"	REDUCCIÓN TIPO BUSHING M-H NPT NEMA 4X	-	ALUMINIO
5	1	1"	CONDULETA EN L NEMA 4X	-	ALUMINIO
6	2 m	12 AWG	CABLE PVC ENCAUCHETADO VERDE, 7 HILOS CLASE B.	-	COBRE
7	6	6"x3/16"	ABRAZADERA TIPO AJUSTABLE (AMARRE PLÁSTICO)	-	NYLON
8	1	1"	ABRAZADERA CONECTOR GAR	-	COBRE

NOTAS:  
 1. CANTIDAD REQUERIDA PARA UNA CONEXIÓN ELÉCTRICA.  
 2. DETALLE DE CONEXIÓN ELÉCTRICA PARA INSTRUMENTOS INSTALADOS EN ÁREA NO CLASIFICADA

CONEXIÓN ELÉCTRICA A INSTRUMENTOS PARA ÁREA NO CLASIFICADA

DETALLE B ID-00-001

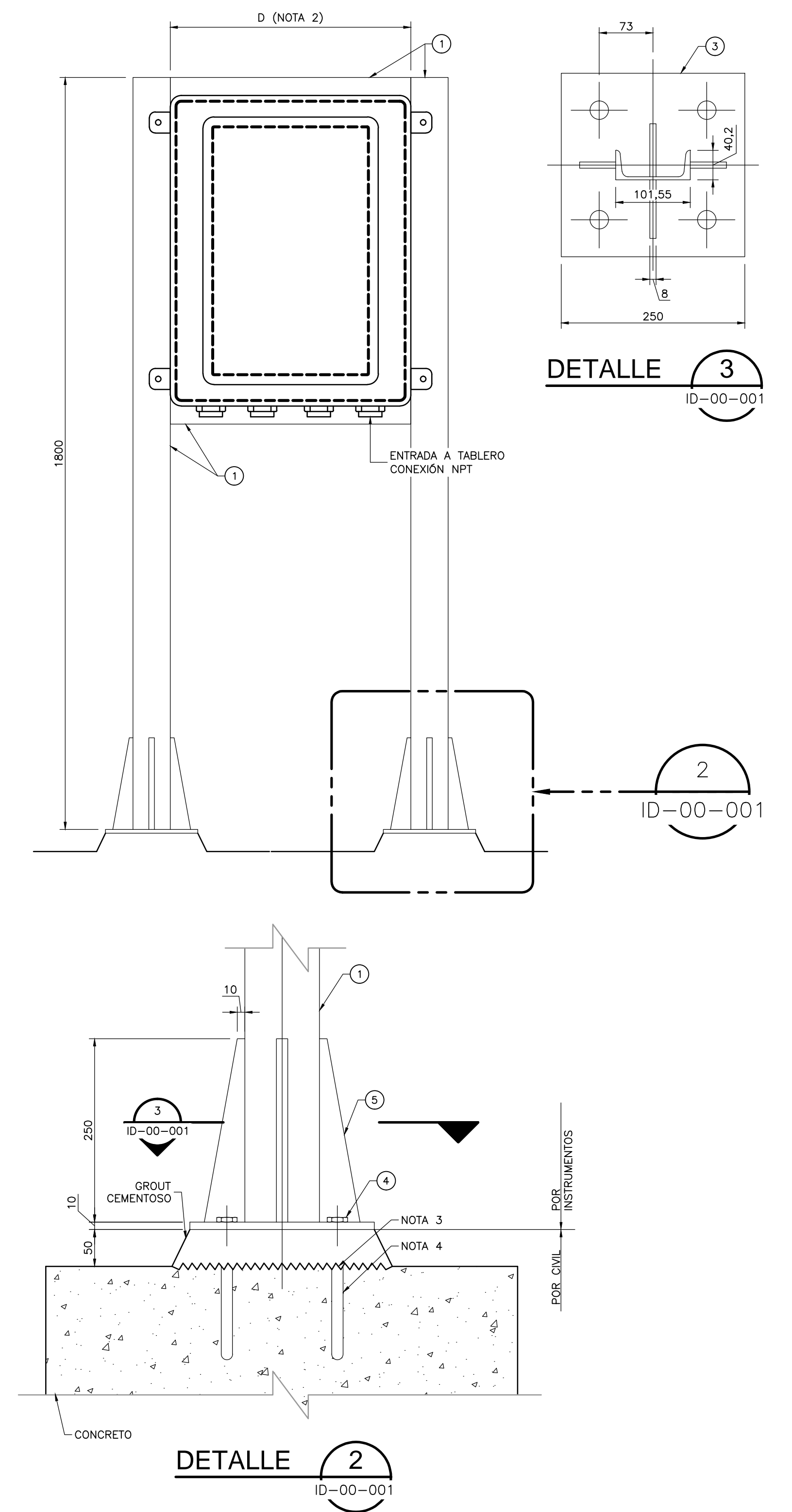


ITEM	CANT.	DIMENSIÓN	DESCRIPCIÓN	RATING	MATERIAL
1	1	2" x 1500mm	TUBO SCH 40 GALVANIZADO	-	A-106
2	1	2"	CAP GALVANIZADO	-	CS
3	1	250mmx250mm	PLATINA 3/8" (4 AGUJEROS #1/2")	-	A-36
4	4	3/8" x 3"	PERNO EXPANSIVO ENCHAPADO EN ZINC, CONTRATUERCA Y ARANDELA DE PRESIÓN.	-	-
5	4	100mmx250mmx10mm	CARTELA GALVANIZADA	-	A-36

NOTAS:  
 1. CANTIDAD REQUERIDA PARA LA INSTALACIÓN DE UN SOLO SOPORTE.  
 2. APLICAR SIKADUR 32 PRIMER.  
 3. APLICAR HY150 (HILTI).

SOPORTE PARA MONTAJE DE INSTRUMENTOS

DETALLE C ID-00-001



ITEM	CANT.	DIMENSIÓN	DESCRIPCIÓN	RATING	MATERIAL
1	1	4" x (3600+20)mm	PERFIL ESTRUCTURAL EN C ESTANDAR GALVANIZADO	-	A-36
2	1	350mmx350mm	PLATINA 3/8" (4 AGUJEROS #3/8") GALVANIZADO	-	A-36
3	4	3/8" x 3"	PERNO EXPANSIVO ENCHAPADO EN ZINC, CONTRATUERCA Y ARANDELA DE PRESIÓN.	-	-
5	4	100mmx250mmx10mm	CARTELA GALVANIZADA	-	A-36

NOTAS:  
 1. CANTIDAD REQUERIDA PARA LA INSTALACIÓN DE UN SOLO SOPORTE.  
 2. DISTANCIA SEGÚN TABLERO SUMINISTRADO.  
 3. APLICAR SIKADUR 32 PRIMER.  
 4. APLICAR HY150 (HILTI).

SOPORTE Y TUBERÍA PARA TABLERO DE CONTROL

DETALLE D ID-00-001

**CDM Smith** **INGESAM**  
 CONTRATO DE CONSULTORIA No. 1-02-2500-060-2011

DESEÑO: HENRY RUILO S. MAT. No. 23507150630 CND

REPRESENTANTE LEGAL O PROPIETARIO: ROBERT GAUBES U.C. No. 3901 ME, USA

**UNIÓN TEMPORAL PTAR CANOAS**  
 CONTRATO EAB No. 1-15-2500-0646-2012

REVISÓ: SERGIO R. GONZÁLEZ B. MAT. No. TP 87206-40392

APROBÓ: FERNANDO SILVA G. MAT. No. 0000001407XL

**acueducto**  
 AGUA ALCANTARILLADO Y ASEO DE BOGOTÁ

RECIBIÓ: ING. RENALDO PULIDO REGISTRO. No. 3560

RECIBIÓ: ING. HAZO GOMEZ REGISTRO. No. 3429

LOCALIZACIÓN: MIRA

ESCALA 1:25.000

SISTEMA DE REFERENCIA: MADRID, SIRGAS

TIPO DE COORDENADAS: PLANAS CARTESIANAS

ORIGEN COORDENADAS: BOGOTÁ D.C.

VERTICE NP-13-B5-1

NORTE: 93744.534 m

ESTE: 82666.481 m

COTA: 2552.58 msnnm

COORDENADAS MEDIAS

NORTE: 96250.0 m

ESTE: 86500.0 m

PLANCHA 1:10.000, 246-A-A-2

MODIFICACIONES		FECHA	MODIFICACION	NOMBRE ING. RESPONSABLE	FIRMA

**acueducto**  
 AGUA ALCANTARILLADO Y ASEO DE BOGOTÁ

GERENCIA CORPORATIVA DE SISTEMA MAESTRO  
 DIRECCIÓN RED TRONCAL ALCANTARILLADO

PLANO DE DISEÑO TRATAMIENTO DE AGUAS RESIDUALES

**PTAR CANOAS/VEREDA CANOAS/MUNICIPIO DE SOACHA**

CONTIENE: P.11  
 DETALLES TÍPICOS - GENERALES

ESCALA: SIN ESCALA

NOMBRE DEL ARCHIVO: ID00001INTDT.DWG

PROYECTO No.:

FECHA: AGOSTO/2016

PLANO No. ID-00-001

LA ESCALA DE IMPRESIÓN PARA ESTE PLANO ES DE TAMAÑO PLEGO (700mmx1000mm)