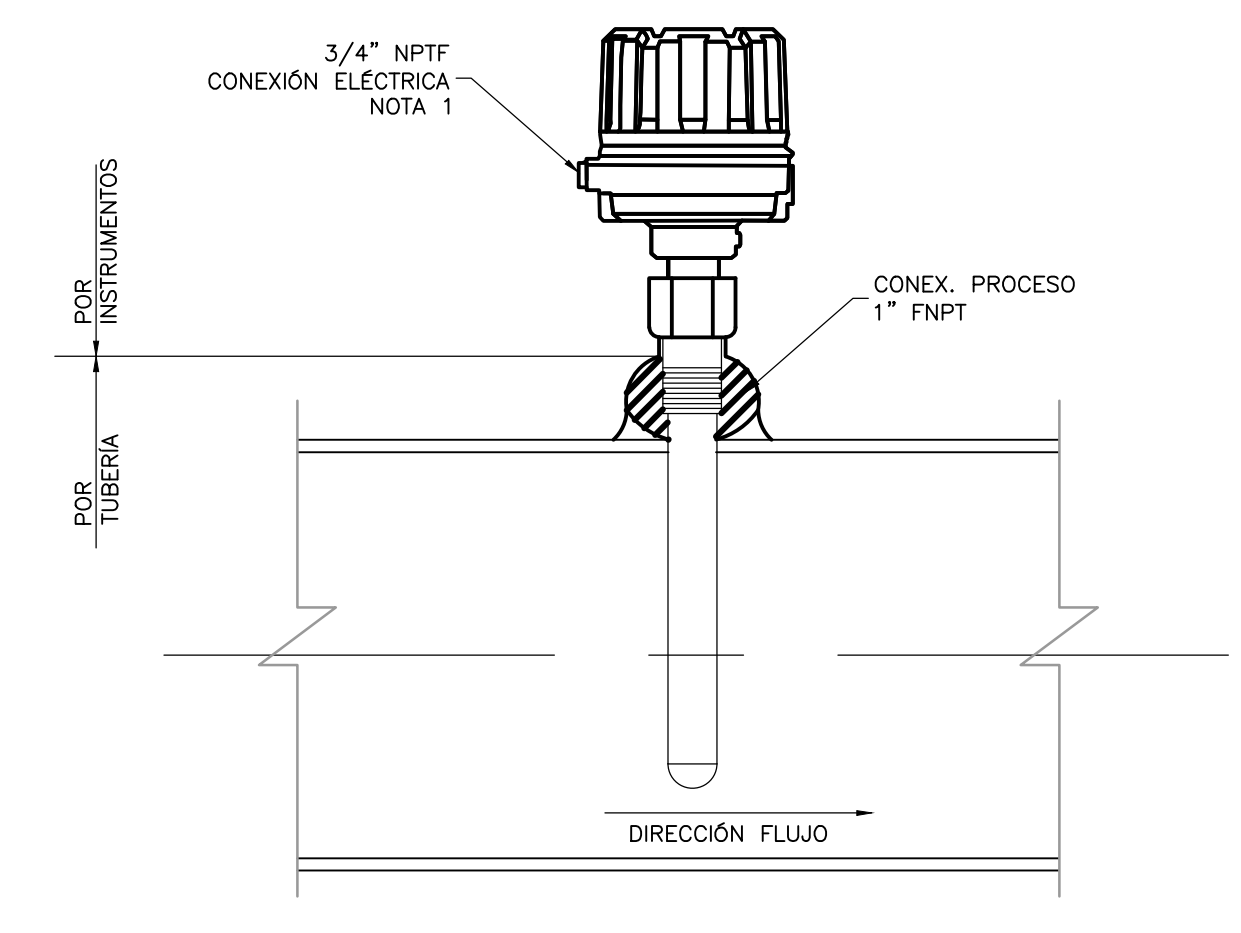


NOTAS:

1. VER PLANO TÍPICO DE CONEXIÓN ELÉCTRICA A INSTRUMENTOS ID-00-001.
2. EL CONTRATISTA DEBE REALIZAR LA CONEXIÓN ELÉCTRICA DE ACUERDO CON LA CLASIFICACIÓN DE ÁREA.

INTERRUPTOR DE FLUJO DISPERSIÓN TÉRMICA MONTAJE VERTICAL

DETALLE A ID-00-005

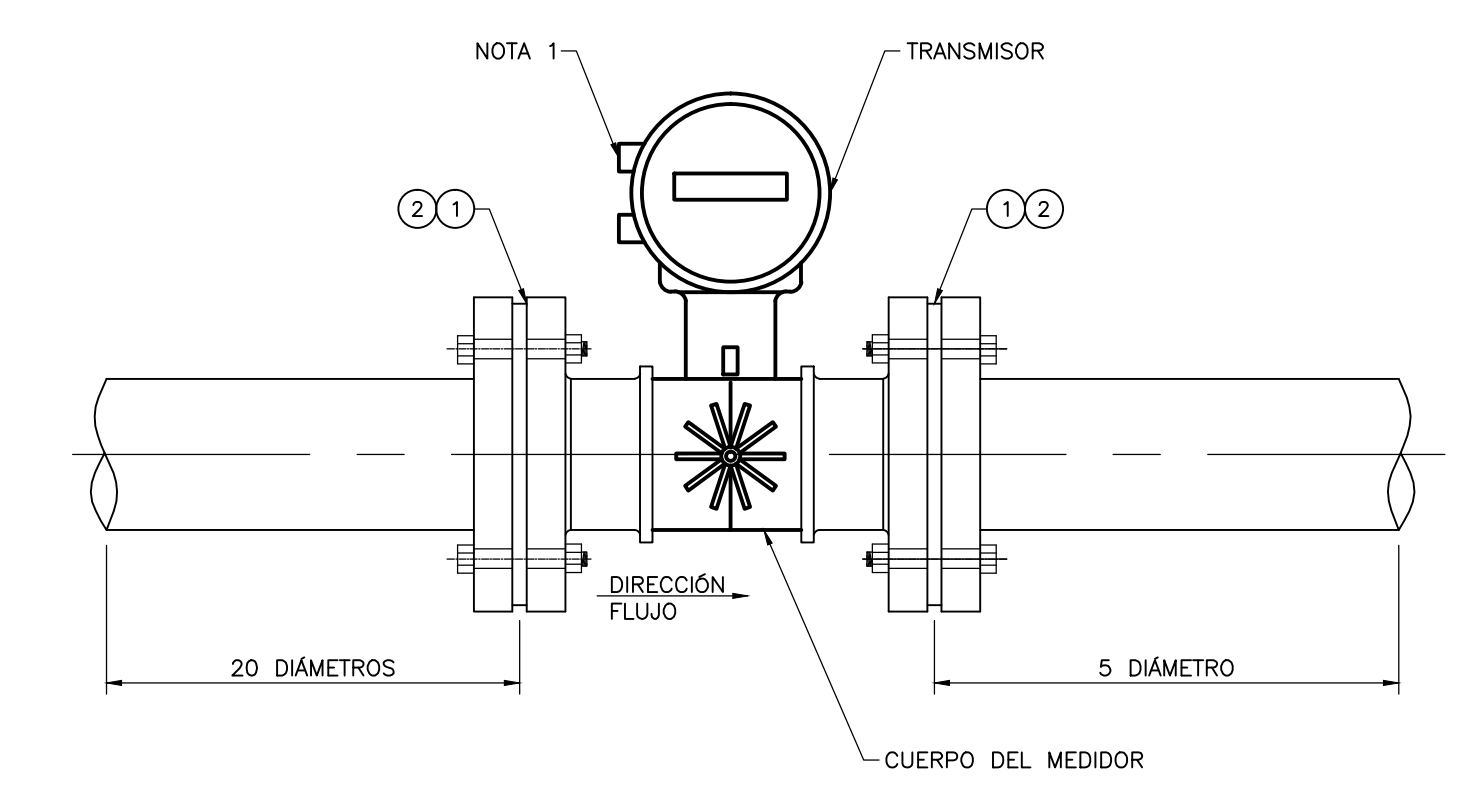


NOTAS:

1. VER PLANO TÍPICO DE CONEXIÓN ELÉCTRICA A INSTRUMENTOS ID-00-001.
2. EL CONTRATISTA DEBE REALIZAR LA CONEXIÓN ELÉCTRICA DE ACUERDO CON LA CLASIFICACIÓN DE ÁREA.

INTERRUPTOR DE FLUJO DISPERSIÓN TÉRMICA MONTAJE HORIZONTAL

DETALLE B ID-00-005

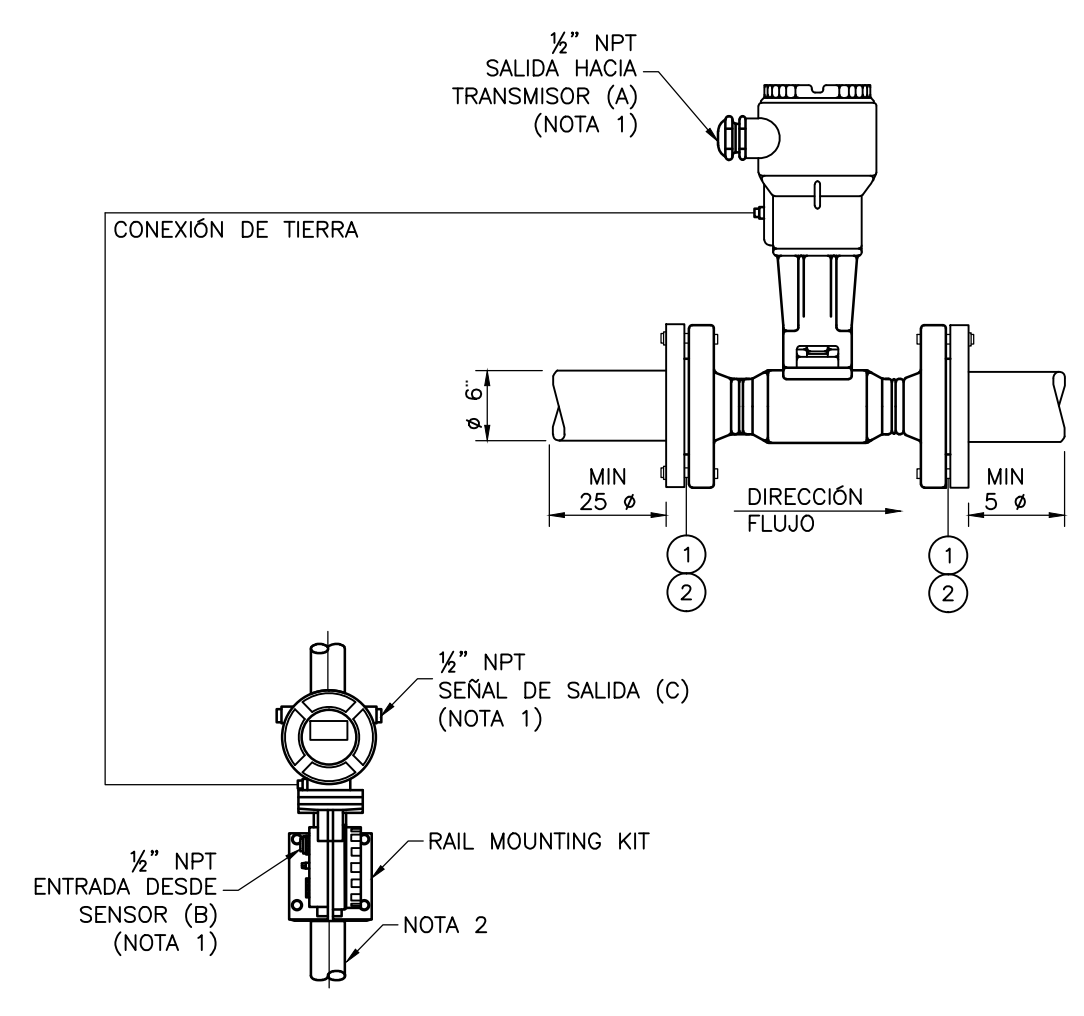


NOTAS:

1. VER PLANO TÍPICO DE CONEXIÓN ELÉCTRICA A INSTRUMENTOS ID-00-001.
2. EL CONTRATISTA DEBE REALIZAR LA CONEXIÓN ELÉCTRICA DE ACUERDO CON LA CLASIFICACIÓN DE ÁREA.

TRANSMISOR E INDICADOR DE FLUJO TIPO TURBINA

DETALLE C ID-00-005



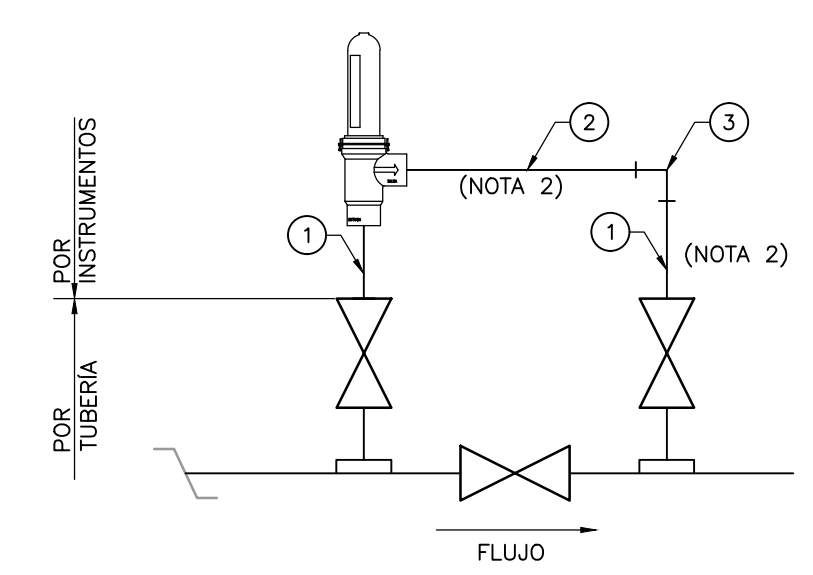
ITEM	CANT.	DIMENSIÓN	DESCRIPCIÓN	RATING	MATERIAL
1	2	6"	KIT DE AISLAMIENTO PARA BRIDAS R.F. (LIBRE DE ASBESTO)	150#	NOTA 4
2	16	#3/4" X 241mm	ESPARRAGOS CON DOS TUERCAS	-	A194 GrB

NOTAS:

1. VER PLANO TÍPICO DE CONEXIÓN ELÉCTRICA A INSTRUMENTOS ID-00-001.
2. VER PLANO TÍPICO DE SOPORTE PARA MONTAJE DE INSTRUMENTOS ID-00-001.
3. CANTIDAD REQUERIDA PARA LA INSTALACIÓN DE UN SOLO INSTRUMENTO.
4. MATERIAL APTO PARA MANEJO DE VAPOR SATURADO DE AGUA CON TEMPERATURA HASTA DE 320 GRADOS CENTIGRADOS CONSTANTES.
5. EL CONTRATISTA DEBE REALIZAR LA CONEXIÓN ELÉCTRICA DE ACUERDO CON LA CLASIFICACIÓN DE ÁREA.

TRANSMISOR E INDICADOR DE FLUJO TIPO VORTEX

DETALLE D ID-00-005



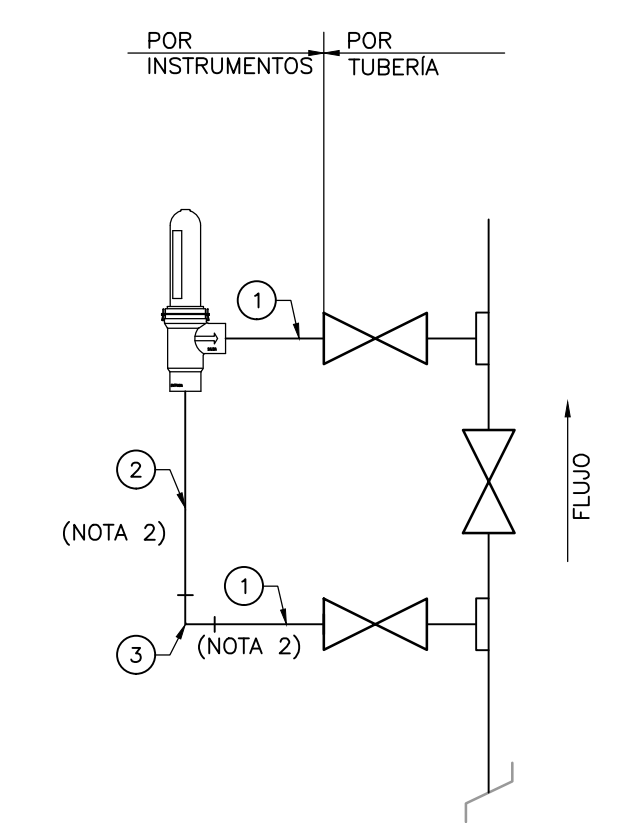
ITEM	CANT.	DIMENSIÓN	DESCRIPCIÓN	RATING	MATERIAL
1	2	1" x 3"	NIPLE SMLS SCH 80 NPT M-M	3000#	A-106
2	1	1" x 6"	NIPLE SMLS SCH 80 NPT M-M	3000#	A-106
3	1	1" x 1"	CODO 90° NPT H-H	3000#	A-106

NOTAS:

1. CANTIDAD REQUERIDA PARA LA INSTALACIÓN DE UN SOLO INSTRUMENTO.
2. LA LONGITUD FINAL DE LOS NIPLES PUEDE VARIAR DE ACUERDO A LA DISPOSICIÓN FINAL DE TUBERÍAS Y LAS DIMENSIONES DEL ROTÁMETRO.

ROTÁMETRO EN LÍNEA HORIZONTAL

DETALLE E ID-00-005



ITEM	CANT.	DIMENSIÓN	DESCRIPCIÓN	RATING	MATERIAL
1	2	1" x 3"	NIPLE SMLS SCH 80 NPT M-M	3000#	A-106
2	1	1" x 6"	NIPLE SMLS SCH 80 NPT M-M	3000#	A-106
3	1	1" x 1"	CODO 90° NPT H-H	3000#	A-106

NOTAS:

1. CANTIDAD REQUERIDA PARA LA INSTALACIÓN DE UN SOLO INSTRUMENTO.
2. LA LONGITUD FINAL DE LOS NIPLES PUEDE VARIAR DE ACUERDO A LA DISPOSICIÓN FINAL DE TUBERÍAS Y LAS DIMENSIONES DEL ROTÁMETRO.

ROTÁMETRO EN LÍNEA VERTICAL

DETALLE F ID-00-005

©2016 CDM Smith-INGESAM. Todos los derechos reservados. Reutilización de documentos: Documentos y diseños suministrados por el servicio profesional, incorporados en este documento, son propiedad de CDM Smith-INGESAM y EAB. No serán utilizados, ni total ni parcialmente, para cualquier otro proyecto sin autorización escrita de CDM Smith-INGESAM y/o EAB.

<p>CONTRATO DE CONSULTORIA No. 1-02-2500-060-2011</p> <p>REVISÓ: HENRY RUILOO S. MAT. No: 23807100630 CND</p> <p>REPRESENTANTE LEGAL O PROPIETARIO: ROBERT GAUBES LIC. No: 3901 ME, USA</p>	<p>UNIÓN TEMPORAL PTAR CANOAS</p> <p>CONTRATO EAB No. 1-15-2500-0646-2012</p> <p>REVISÓ: SERGIO R. GONZÁLEZ B. MAT. No: TP 87206-40392</p> <p>APROBÓ: FERNANDO SILVA G. MAT. No: 0000001407LL</p>	<p>ING. ROINALDO RUILOO REGISTRO No. 3060</p> <p>ING. HAZO COMEZ REGISTRO No. 3429</p>	<p>LOCALIZACIÓN</p> <p>ESCALA 1:25,000 PRO. BALSAZ 80000 E</p>	<p>SISTEMA DE REFERENCIA MAGNA SIRGAS</p> <p>TIPO DE COORDENADAS PLANAS CARTESIANAS ORIGEN COORDENADAS BOGOTÁ D.C.</p> <p>VERTICE NP-13-B5-1 NORTE: 93744.934 m ESTE: 82666.481 m COTA: 2552.58 metros</p> <p>COORDENADAS MEDIAS NORTE: 96250.0 m ESTE: 86500.0 m</p> <p>PLANCHA 1:10,000 246-A-2</p>	<p>MODIFICACIONES</p> <table border="1"> <thead> <tr> <th>FECHA</th> <th>MODIFICACION</th> <th>NOMBRE ING. RESPONSABLE</th> <th>FIRMA</th> </tr> </thead> <tbody> <tr> <td> </td> <td> </td> <td> </td> <td> </td> </tr> </tbody> </table>	FECHA	MODIFICACION	NOMBRE ING. RESPONSABLE	FIRMA					<p>AGUA ALCANTARILLADO Y ASEO DE BOGOTÁ</p> <p>GERENCIA CORPORATIVA DE SISTEMA MAESTRO DIRECCIÓN RED TRONCAL ALCANTARILLADO</p> <p>PLANO DE DISEÑO TRATAMIENTO DE AGUAS RESIDUALES</p>	<p>PTAR CANOAS/VEREDA CANOAS/MUNICIPIO DE SOACHA</p> <p>CONTIENE: P.11 DETALLES TÍPICOS - FLUJO 1</p> <p>ESCALA: SIN ESCALA</p> <p>NOMBRE DEL ARCHIVO: ID0001NTDT.DWG</p>	<p>PROYECTO No.:</p> <p>FECHA: AGOSTO/2016</p> <p>PLANO No. ID-00-005</p>
						FECHA	MODIFICACION	NOMBRE ING. RESPONSABLE	FIRMA							
<p>ENTREGA 100% - VÁLIDO PARA CONSTRUCCIÓN</p>																

LA ESCALA DE IMPRESIÓN PARA ESTE PLANO ES DE TAMAÑO PLEGO (700mmx1000mm)