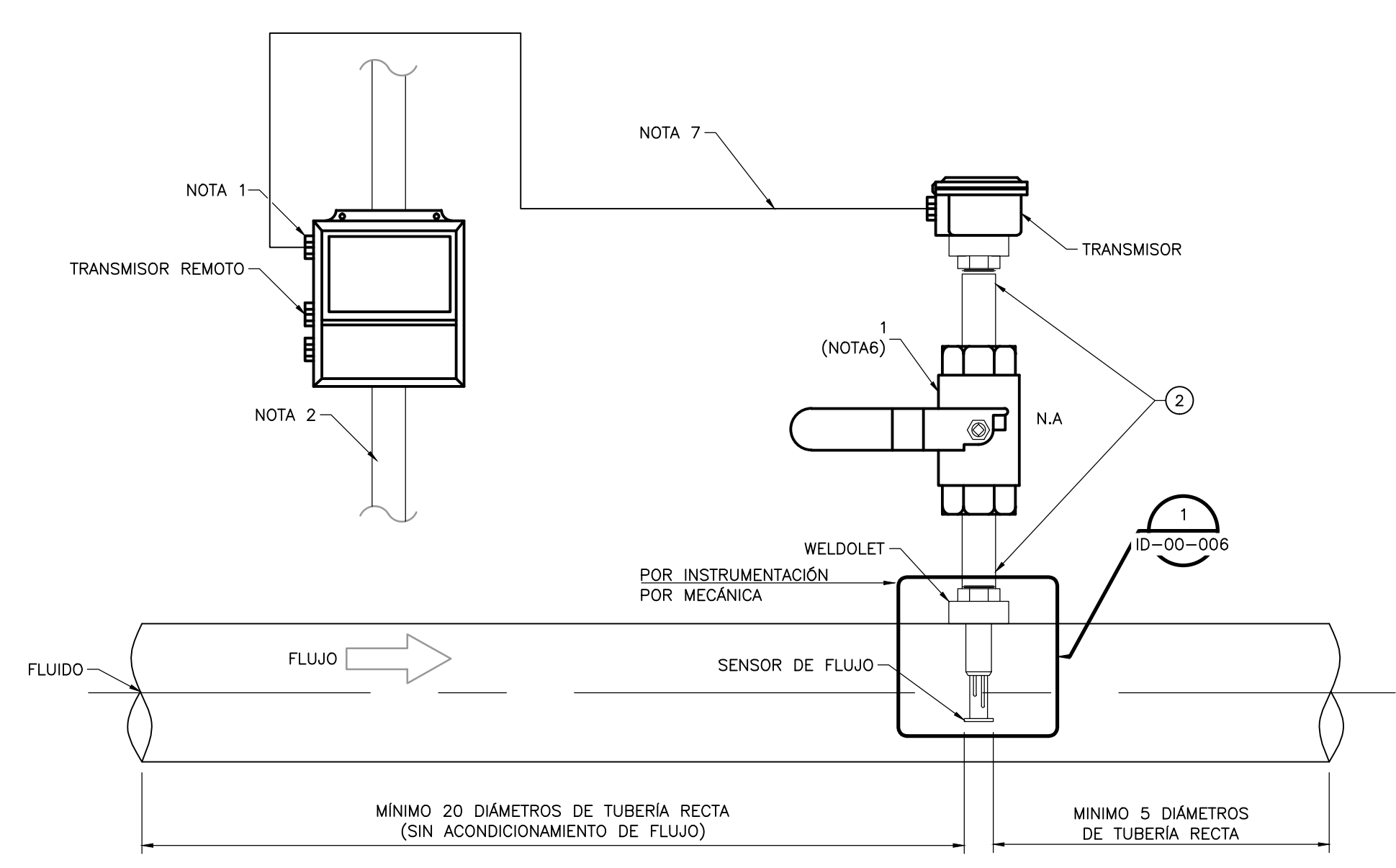


NOTAS GENERALES:
 1. PARA INSTRUMENTOS APLICABLES AL DETALLE TÍPICO, VER EN EL DOCUMENTO I-LI-001 "LISTADO DE INSTRUMENTOS" LA COLUMNA "DETALLE DE MONTAJE".

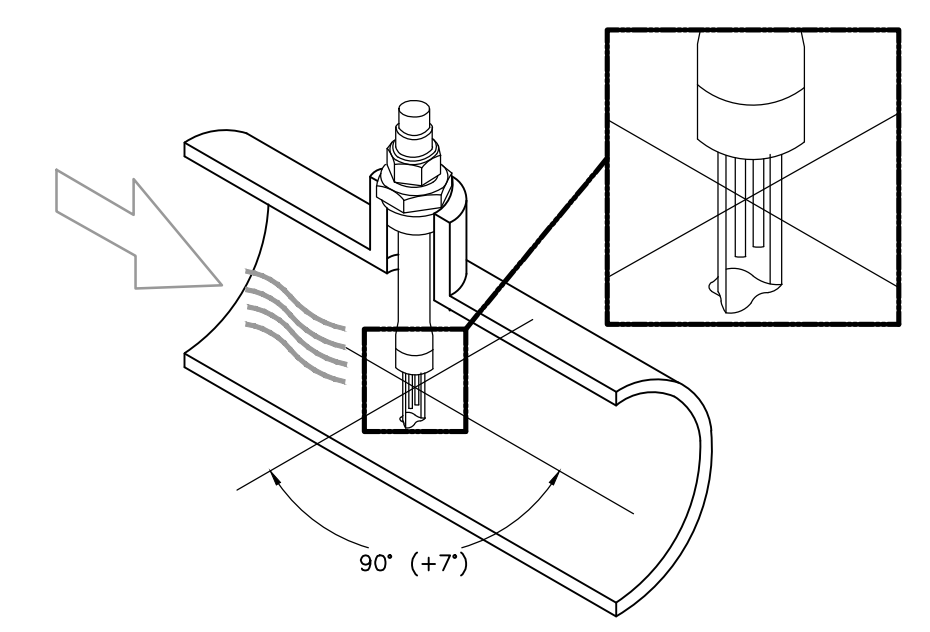


ITEM	CANT.	DIMENSIÓN	DESCRIPCIÓN	RATING	MATERIAL
1	4	1"	VÁLVULA DE BOLA HEMBRA NPT H-H DE PASO COMPLETO (FUL BORE)	-	-
2	2	1" X 3"	NIPLE SMLS SCH 80 NPT M-M	3000#	A-106

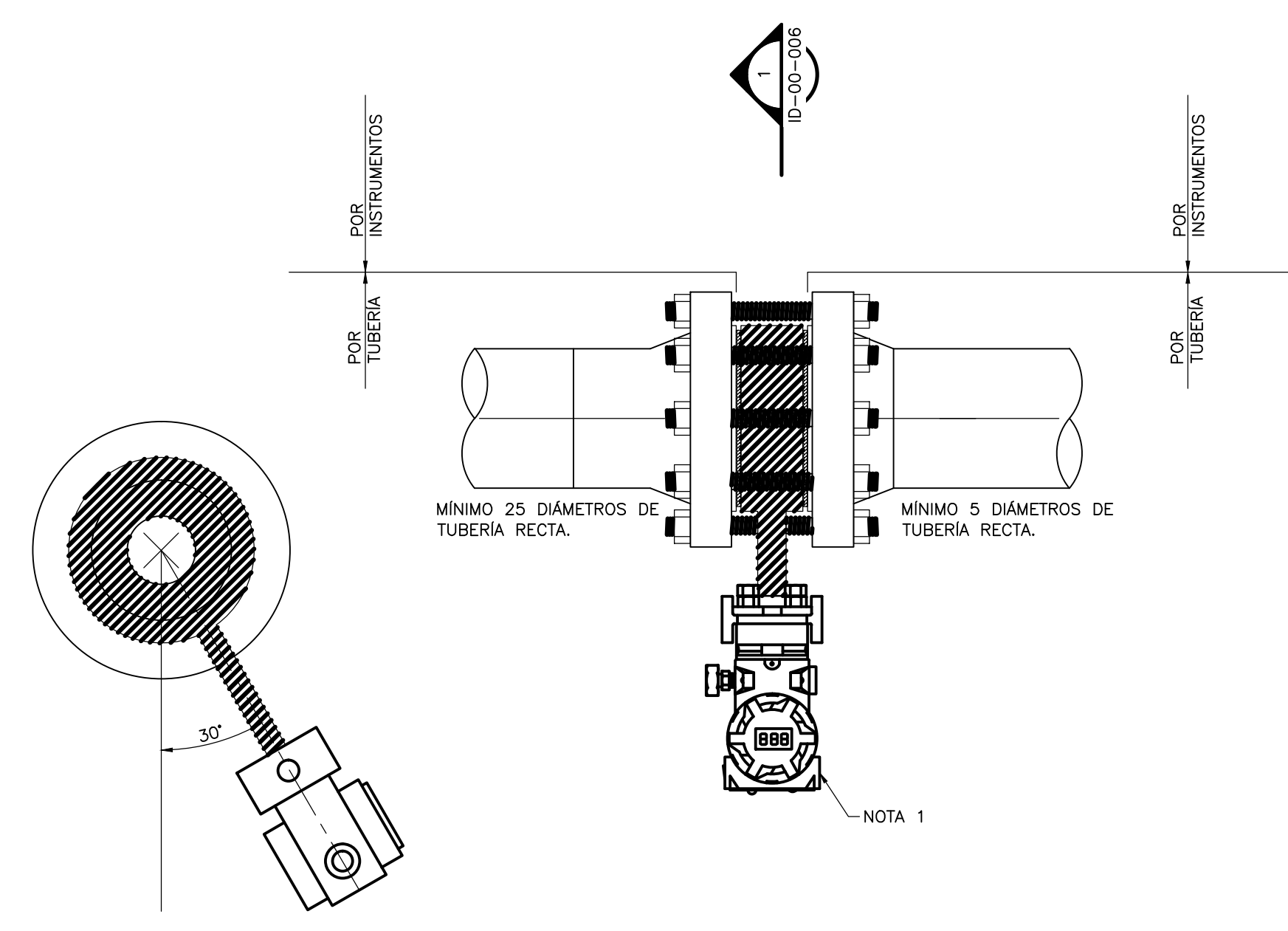
- NOTAS:
1. VER PLANO TÍPICO DE CONEXIÓN ELÉCTRICA A INSTRUMENTOS ID-00-001.
 2. VER PLANO TÍPICO DE SOPORTE PARA MONTAJE DE INSTRUMENTOS ID-00-001.
 3. CANTIDAD REQUERIDA PARA LA INSTALACIÓN DE UN SOLO INSTRUMENTO.
 4. COMPONENTE INCLUIDO EN EL SUMINISTRO DEL INSTRUMENTO.
 5. LA VÁLVULA SUMINISTRADA DEBE PERMITIR ADECUADAMENTE EL ACCESO DEL ELEMENTO SENSOR.
 6. PROPORCIONAR ESPACIO SUFICIENTE PARA LA REMOCIÓN DE LA Sonda.
 7. CABLE SEÑAL SUMINISTRADO POR EL PROVEEDOR.
 8. EL CONTRATISTA DEBE REALIZAR CONEXIÓN ELÉCTRICA DE ACUERDO CON LA CLASIFICACIÓN DE ÁREA.

TRANSMISOR E INDICADOR DE FLUJO MÁSCO TÉRMICO (CON "HOT TAP")

DETALLE A
 ID-00-006



SENSOR DE FLUJO
DETALLE 1
 ID-00-006



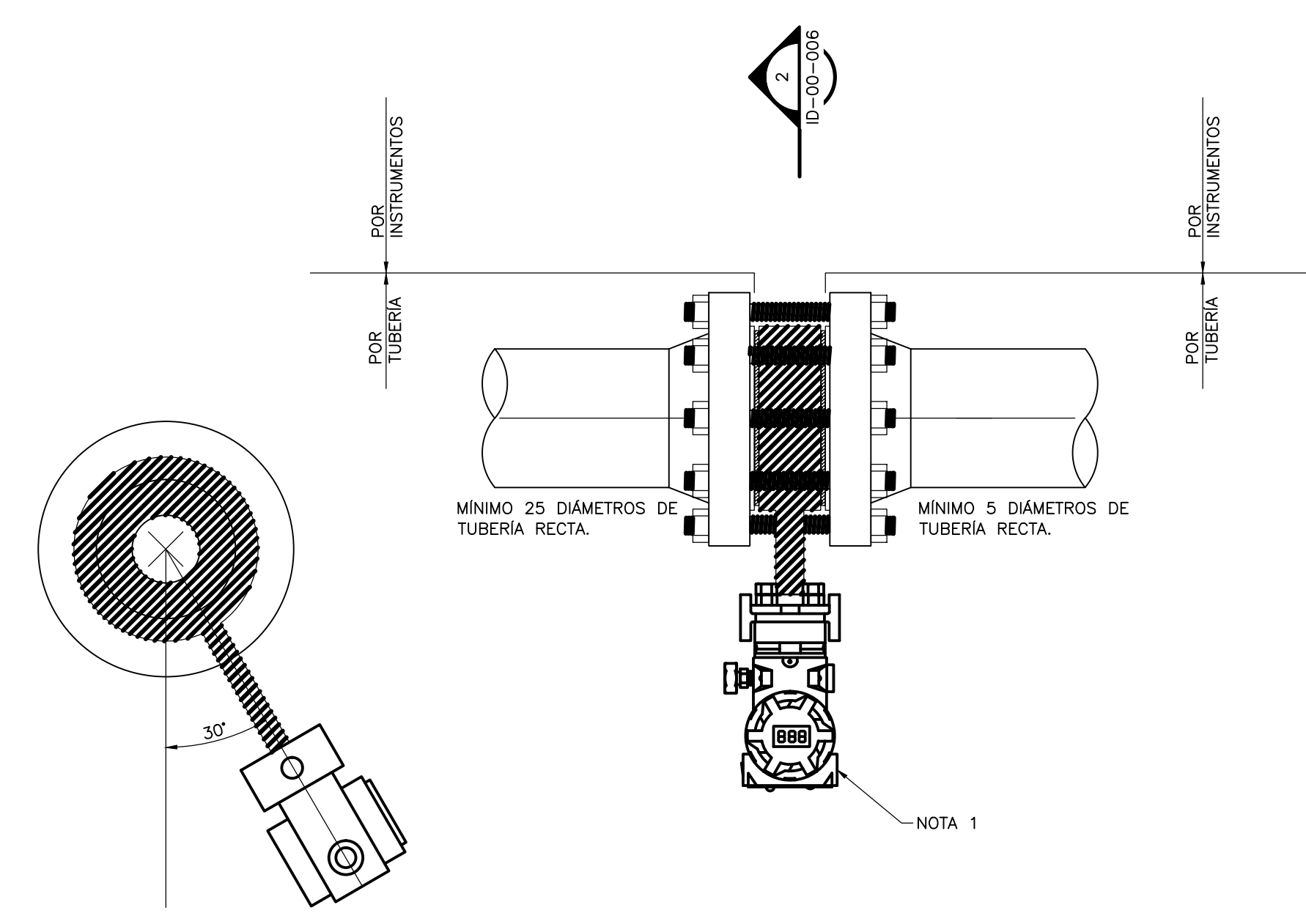
SECCIÓN 1
 ID-00-006

ITEM	CANT.	DIMENSIÓN	DESCRIPCIÓN	RATING	MATERIAL
1	2	50mm (2") X 1.6 mm (1/16")	SELLOS PARA PLATINA ORIFICIO BRIDA RF (NO ASBESTO)	150#	-
2	8	#22.2mm (7/8") X 140mm	ESPARRAGOS CON DOS TUERCAS	-	A-194 GrB

- NOTAS:
1. VER PLANO TÍPICO DE CONEXIÓN ELÉCTRICA A INSTRUMENTOS ID-00-001.
 2. EL CONTRATISTA DEBE REALIZAR LA CONEXIÓN ELÉCTRICA DE ACUERDO EN LA CLASIFICACIÓN DE ÁREA.

TRANSMISOR E INDICADOR DE FLUJO TIPO PLATINA ORIFICIO TUBERÍA DE 50mm (2")

DETALLE B
 ID-00-006



SECCIÓN 2
 ID-00-006

ITEM	CANT.	DIMENSIÓN	DESCRIPCIÓN	RATING	MATERIAL
1	2	150mm (6") X 1.6 mm (1/16")	SELLOS PARA PLATINA ORIFICIO BRIDA RF (NO ASBESTO)	150#	-
2	8	19mm (3/4") x 150 mm	ESPARRAGOS CON DOS TUERCAS	-	A-194 GrB

- NOTAS:
1. VER PLANO TÍPICO DE CONEXIÓN ELÉCTRICA A INSTRUMENTOS ID-00-001.
 2. EL CONTRATISTA DEBE REALIZAR LA CONEXIÓN ELÉCTRICA DE ACUERDO EN LA CLASIFICACIÓN DE ÁREA.

TRANSMISOR E INDICADOR DE FLUJO TIPO PLATINA ORIFICIO TUBERÍA DE 150mm (6")

DETALLE C
 ID-00-006

© 2016 CDM Smith-INGESAM. Todos los derechos reservados. Incorporados en este documento, son propiedad de CDM Smith-INGESAM y EAB. Reutilización de documentos: Documentos y diseños suministrados por el servicio profesional, incorporados en este documento, no serán utilizados, ni total ni parcialmente, para cualquier otro proyecto sin autorización escrita de CDM Smith-INGESAM y/o EAB.

CDM Smith INGESAM CONTRATO DE CONSULTORIA No. 1-02-25500-0600-2011 DISEÑO: HENRY BULLDO S. MAT. No: 29507150630 CND REPRESENTANTE LEGAL O PROPIETARIO: ROBERT GAUBES LIC. No: 3901 ME, USA	UNIÓN TEMPORAL PTAR CANOAS CONTRATO EAB No. 1-15-25500-0646-2012 REVISÓ: SERGIO R. GONZÁLEZ B. MAT. No: TP 87206-40392 APROBÓ: FERNANDO SILVA G. MAT. No: 0000001407XLL	acueducto AGUA ALCANTARILLADO Y ASEO DE BOGOTÁ RECIBIÓ: ING. RENALDO PULIDO REGISTRO No. 3060 RECIBIÓ: ING. HUGO GOMEZ REGISTRO No. 3429	LOCALIZACIÓN ESCALA 1 : 25.000 (PRO. BALSAZ 80000 E)	SISTEMA DE REFERENCIA MAGNA SIRGAS TIPO DE COORDENADAS PLANAS CARTESIANAS ORIGEN COORDENADAS BOGOTÁ D.C. VERTICE NP-13-B5-1 NORTE: 93744.534 m ESTE: 82666.481 m COTA: 2552.58 msnnm COORDENADAS MEDIAS NORTE: 96250.0 m ESTE: 80500.0 m PLANCHA 1:10.000, 246-A-2	MODIFICACIONES <table border="1"> <thead> <tr> <th>FECHA</th> <th>MODIFICACION</th> <th>NOMBRE ING. RESPONSABLE</th> <th>FIRMA</th> </tr> </thead> <tbody> <tr> <td> </td> <td> </td> <td> </td> <td> </td> </tr> </tbody> </table>	FECHA	MODIFICACION	NOMBRE ING. RESPONSABLE	FIRMA					 AGUA ALCANTARILLADO Y ASEO DE BOGOTÁ GERENCIA CORPORATIVA DE SISTEMA MAESTRO DIRECCIÓN RED TRONCAL ALCANTARILLADO PLANO DE DISEÑO TRATAMIENTO DE AGUAS RESIDUALES	PTAR CANOAS/VEREDA CANOAS/MUNICIPIO DE SOACHA PROYECTO No. :	CONTIENE : P.11 DETALLES TÍPICOS - FLUJO 2 FECHA: AGOSTO/2016
						FECHA	MODIFICACION	NOMBRE ING. RESPONSABLE	FIRMA							
ESCALA: SIN ESCALA	NOMBRE DEL ARCHIVO: ID0006NTDT.DWG	PLANO No. ID-00-006														

LA ESCALA DE IMPRESIÓN PARA ESTE PLANO ES DE TAMAÑO PLEGO (700mm x 1000mm)