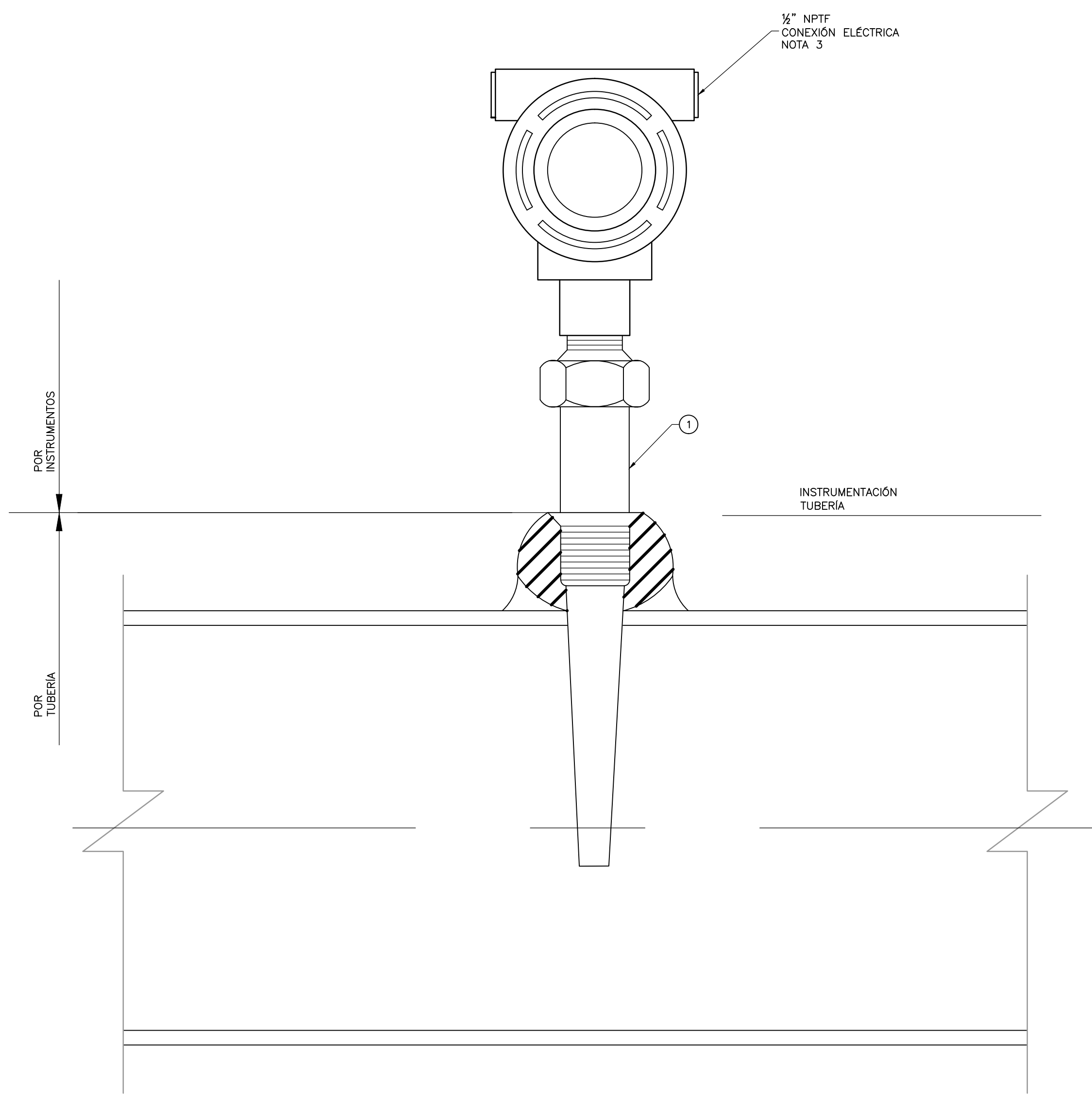
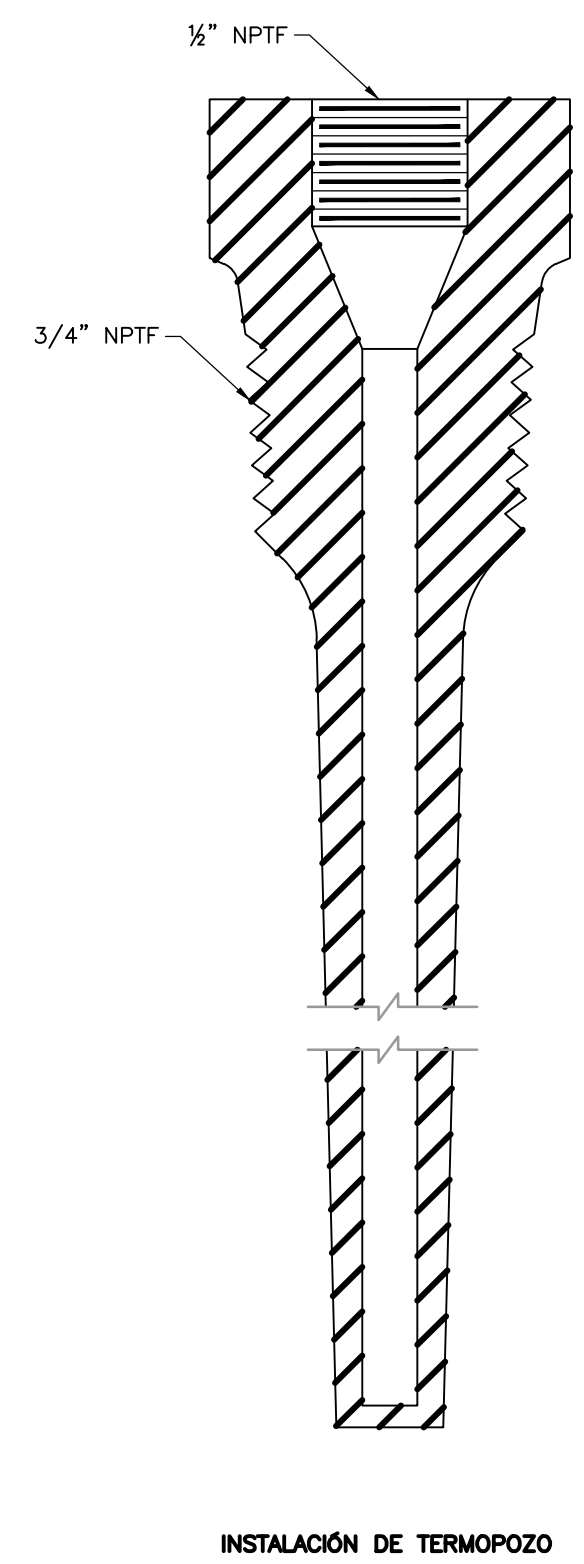


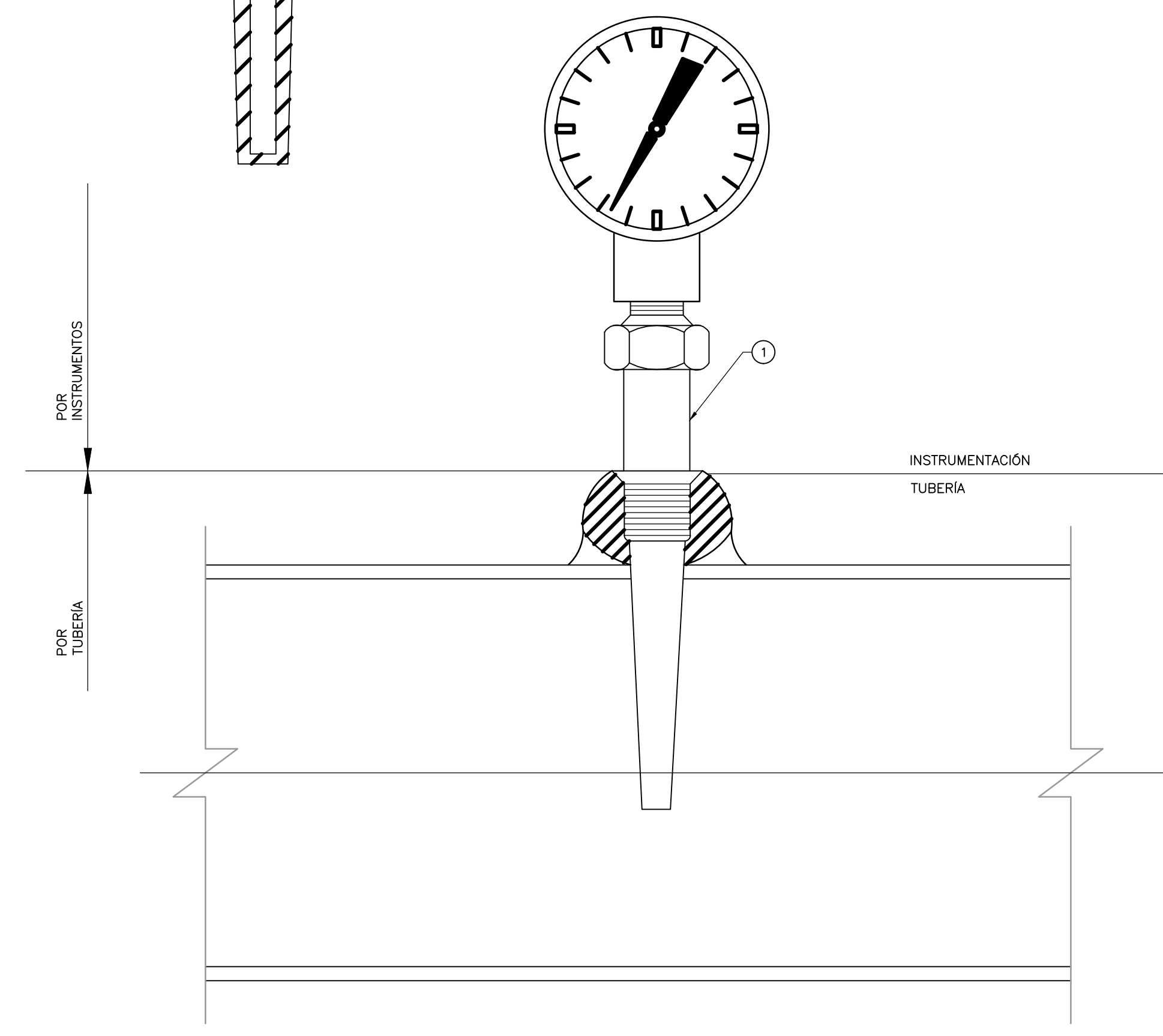
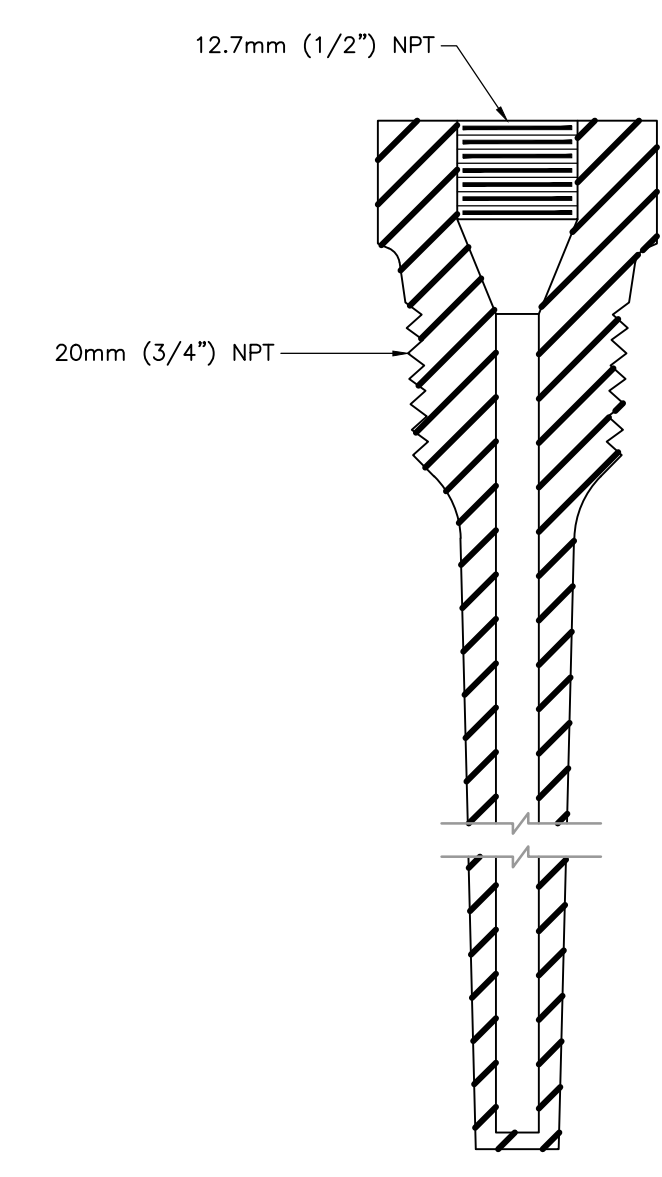
**NOTAS GENERALES:**  
 1. PARA INSTRUMENTOS APLICABLES AL DETALLE TÍPICO, VER EN EL DOCUMENTO I-LI-001 "LISTADO DE INSTRUMENTOS" LA COLUMNA "DETALLE DE MONTAJE".



ÍTEM	CANT.	DIMENSIÓN	DESCRIPCIÓN	RATING	MATERIAL
1	NOTA 2	3/4"	TERMOPOZO ROSCADO	-	316 S.S

**NOTAS:**  
 1. CANTIDAD REQUERIDA PARA LA INSTALACIÓN DE UN SOLO INSTRUMENTO.  
 2. COMPONENTE INCLUIDO EN EL SUMINISTRO DEL INSTRUMENTO.  
 3. VER TÍPICO DE CONEXIÓN ELÉCTRICA A INSTRUMENTOS ID-00-001.  
 4. EL CONTRATISTA DEBE REALIZAR LA CONEXIÓN ELÉCTRICA DE ACUERDO CON LA CLASIFICACIÓN DE ÁREA.

**TRANSMISOR E INDICADOR DE TEMPERATURA EN LÍNEA**



ÍTEM	CANT.	DIMENSIÓN	DESCRIPCIÓN	RATING	MATERIAL
1	NOTA 2	19mm (3/4") x 12.7mm (1/2")	TERMOPOZO ROSCADO M-H	3000#	316 S.S

**NOTAS:**  
 1. CANTIDAD REQUERIDA PARA LA INSTALACIÓN DE UN SOLO INSTRUMENTO.  
 2. COMPONENTE INCLUIDO EN EL SUMINISTRO DEL INSTRUMENTO.

**INDICADOR DE TEMPERATURA EN LÍNEA**



© 2016 CDM Smith-INGESAM. Todos los derechos reservados. Incorporados en este documento, son propiedad de CDM Smith-INGESAM y EAB. No serán utilizados, ni total ni parcialmente, para cualquier otro proyecto sin autorización escrita de CDM Smith-INGESAM y/o EAB.

<b>CDM Smith</b> <b>INGESAM</b> CONTRATO DE CONSULTORIA No. 1-02-2500-0600-2011 DISEÑO: HENRY BULLDO S. MAT. No. 2857150630 CND REPRESENTANTE LEGAL O PROPIETARIO: ROBERT GAUBES LIC. No. 3901 ME, USA	<b>UNIÓN TEMPORAL PTAR CANOAS</b> CONTRATO EAB No. 1-15-2500-0646-2012 REVISÓ: SERGIO R. GONZÁLEZ B. MAT. No. TP. 87206-40392 APROBÓ: FERNANDO SILVA G. MAT. No. 0000001407LL	<b>acueducto</b> AGUA ALCANTARILLADO Y ASEO DE BOGOTÁ RECIBIÓ: ING. RENALDO PULIDO REGISTRO No. 3060 RECIBIÓ: ING. HAZO OMEZ REGISTRO No. 3429	<b>LOCALIZACIÓN</b> ESCALA 1 : 25.000	<b>SISTEMA DE REFERENCIA</b> MAGDA SIRGAS TIPO DE COORDENADAS PLANAS CARTESIANAS ORIGEN COORDENADAS BOGOTÁ D.C. VERTICE NP-13-B5-1 NORTE: 93744.534 m ESTE: 82666.481 m COTA: 2552.58 msnnm COORDENADAS MEDIAS NORTE: 96250.0 m ESTE: 86500.0 m PLANCHA 1:10.000 246-18-A-2	<b>MODIFICACIONES</b> <table border="1"> <thead> <tr> <th>FECHA</th> <th>MODIFICACION</th> <th>NOMBRE ING. RESPONSABLE</th> <th>FIRMA</th> </tr> </thead> <tbody> <tr> <td> </td> <td> </td> <td> </td> <td> </td> </tr> </tbody> </table>	FECHA	MODIFICACION	NOMBRE ING. RESPONSABLE	FIRMA					 <b>AGUA ALCANTARILLADO Y ASEO DE BOGOTÁ</b> <b>GERENCIA CORPORATIVA DE SISTEMA MAESTRO DIRECCIÓN RED TRONCAL ALCANTARILLADO</b> <b>PLANO DE DISEÑO TRATAMIENTO DE AGUAS RESIDUALES</b>	<b>PTAR CANOAS/VEREDA CANOAS/MUNICIPIO DE SOACHA</b> PROYECTO No. :
						FECHA	MODIFICACION	NOMBRE ING. RESPONSABLE	FIRMA						
CONTIENE : <b>P.11</b> <b>DETALLES TÍPICOS - TEMPERATURA</b> ESCALA: SIN ESCALA NOMBRE DEL ARCHIVO: ID0008NTDT.DWG	FECHA: AGOSTO/2016 PLANO No. ID-00-008														

LA ESCALA DE IMPRESIÓN PARA ESTE PLANO ES DE TAMAÑO PLEGO (700mm x 1000mm)