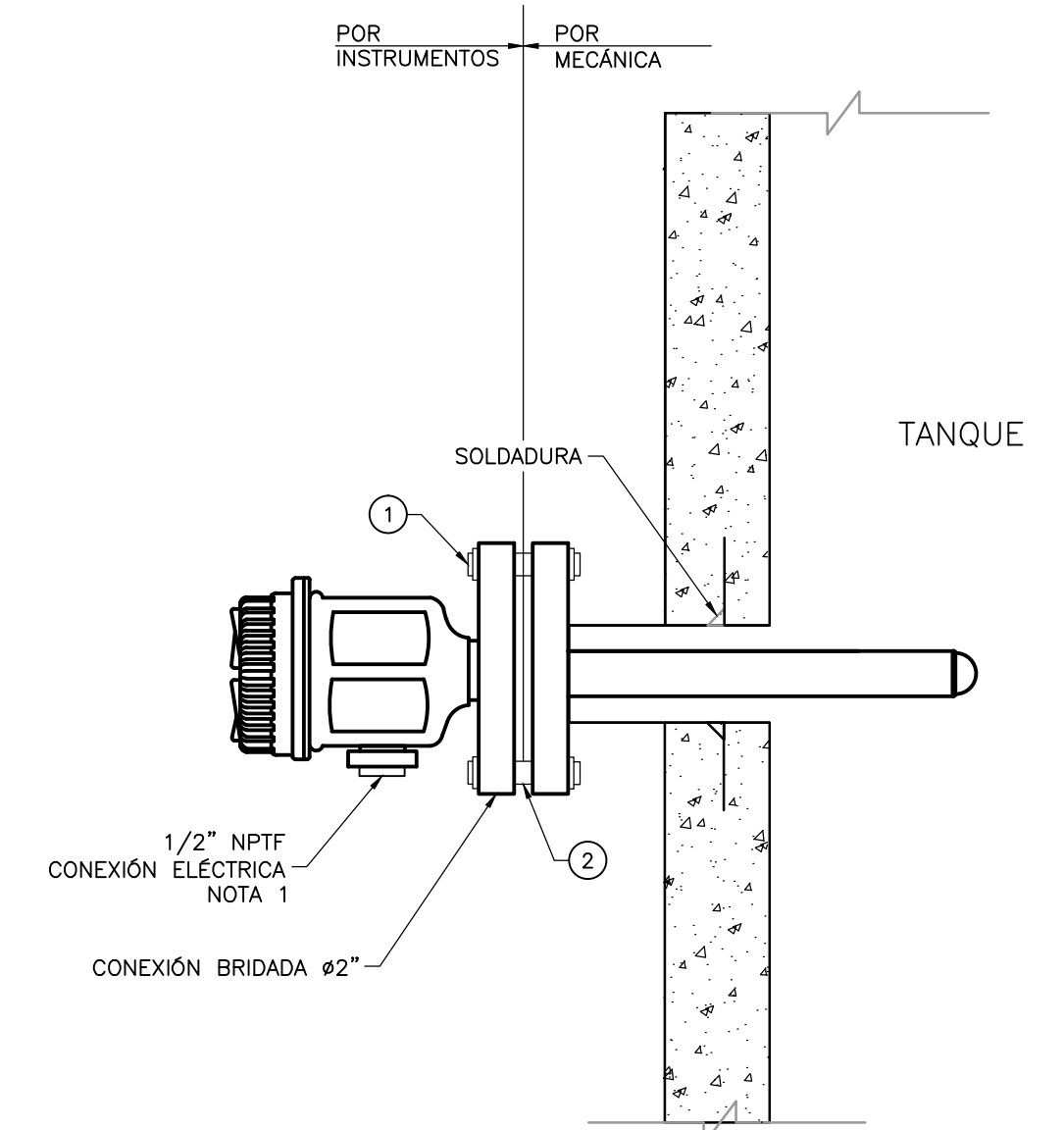


ITEM	CANT.	DIMENSIÓN	DESCRIPCIÓN	RATING	MATERIAL
1	4	Ø5/8"x120mm	ESPARRAGOS CON DOS TUERCAS	-	A194 GB#
2	1	2"	KIT DE AISLAMIENTO PARA BRIDAS R.F. (LIBRE DE ASBESTO)	150#	-

NOTAS:
 1. VER PLANO TÍPICO DE CONEXIÓN ELÉCTRICA A INSTRUMENTOS ID-00-001.
 2. CANTIDAD REQUERIDA PARA LA INSTALACIÓN DE UN SOLO INSTRUMENTO.
 3. EL CONTRATISTA DEBE REALIZAR LA CONEXIÓN ELÉCTRICA DE ACUERDO CON LA CLASIFICACIÓN DE ÁREA.

INTERRUPTOR DE NIVEL DE DISPERSIÓN TÉRMICA EN TANQUE DE CONCRETO

DETALLE A ID-00-010

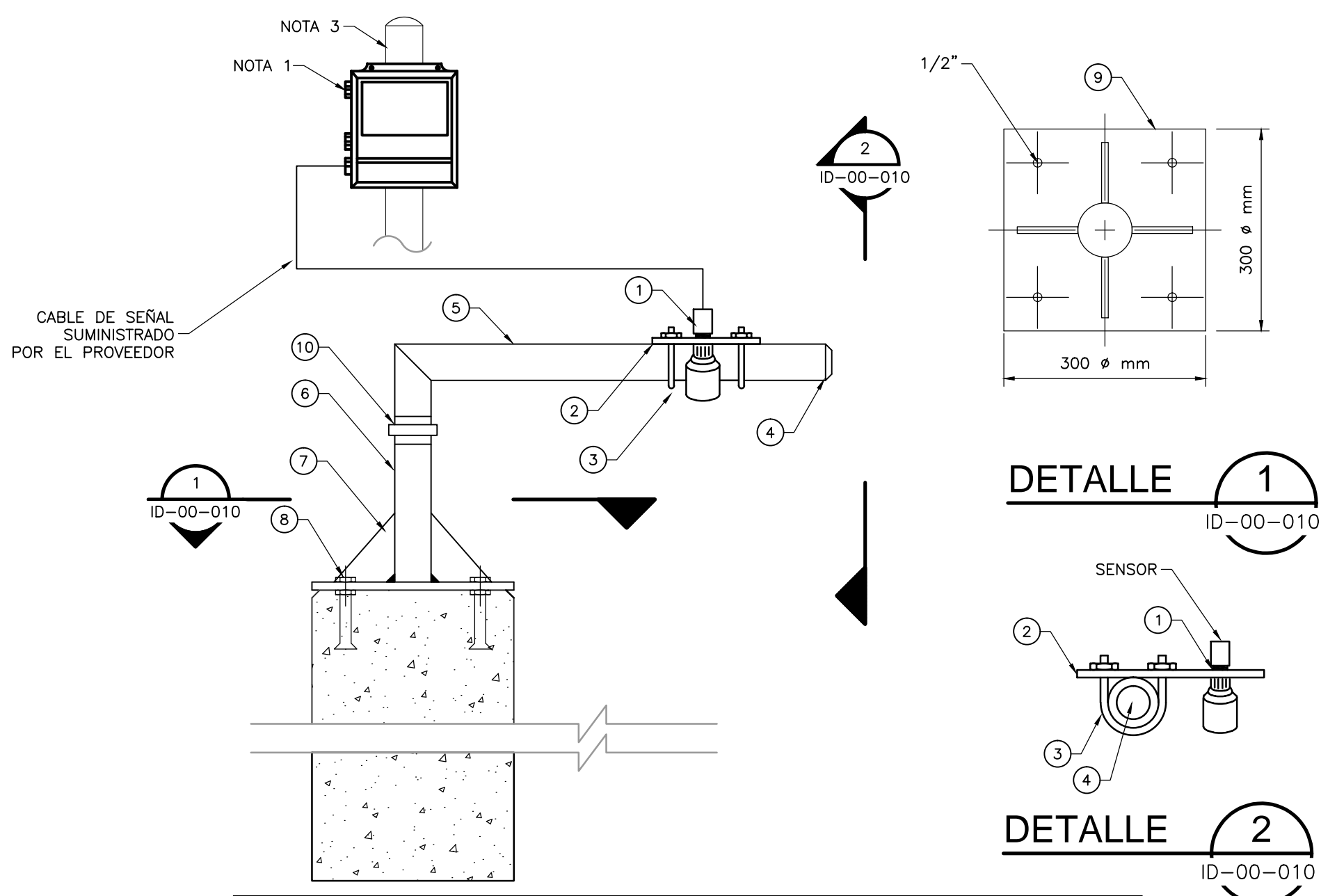


ITEM	CANT.	DIMENSIÓN	DESCRIPCIÓN	RATING	MATERIAL
1	4	Ø5/8"x120mm	ESPARRAGOS CON DOS TUERCAS	-	A194 GB#
2	1	2"	KIT DE AISLAMIENTO PARA BRIDAS R.F. (LIBRE DE ASBESTO)	150#	-

NOTAS:
 1. VER PLANO TÍPICO DE CONEXIÓN ELÉCTRICA A INSTRUMENTOS ID-00-001.
 2. CANTIDAD REQUERIDA PARA LA INSTALACIÓN DE UN SOLO INSTRUMENTO.
 3. EL CONTRATISTA DEBE REALIZAR LA CONEXIÓN ELÉCTRICA DE ACUERDO CON LA CLASIFICACIÓN DE ÁREA.

INTERRUPTOR DE NIVEL DE DISPERSIÓN TÉRMICA EN TANQUE METÁLICO

DETALLE D ID-00-010

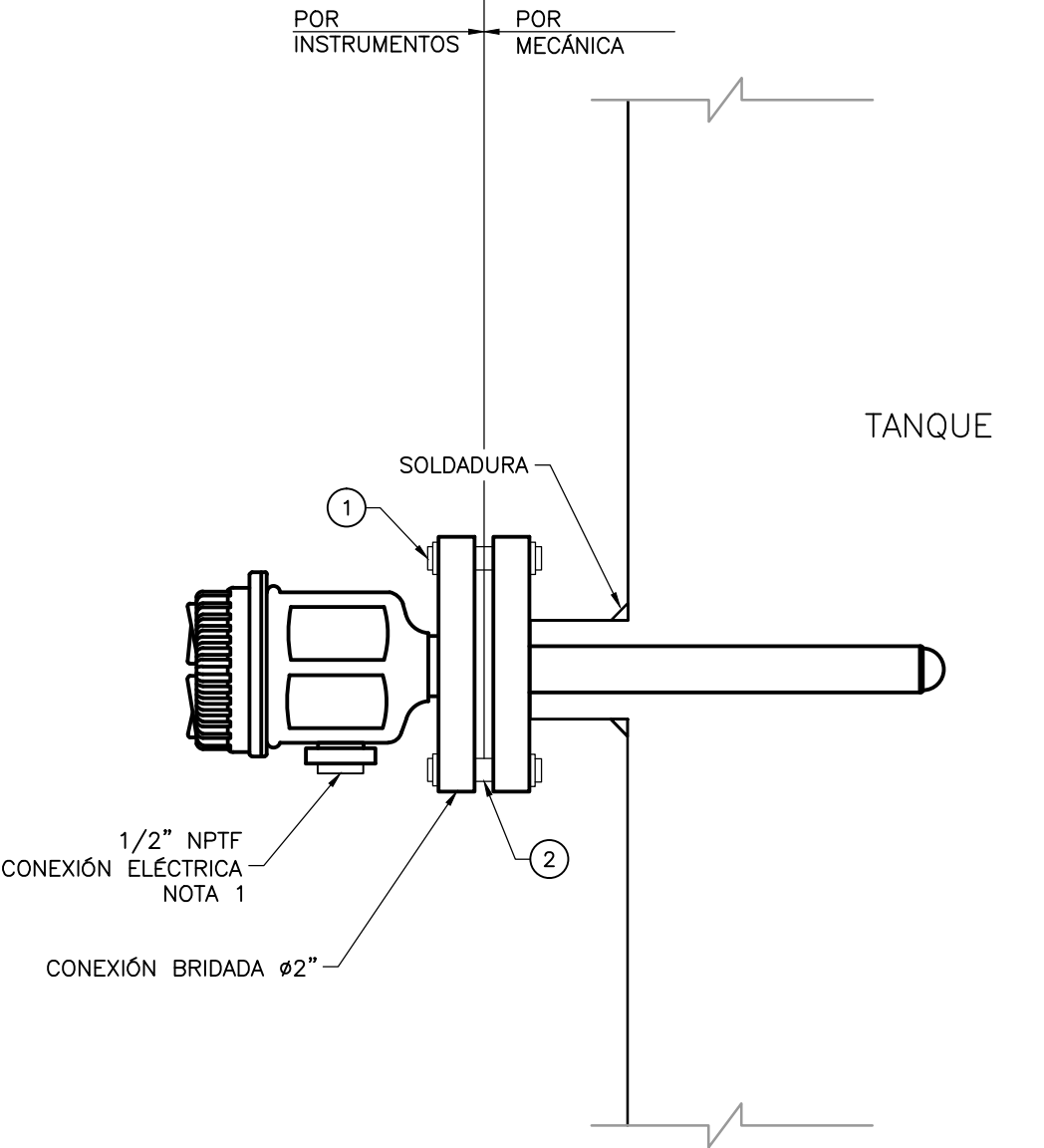


ITEM	CANT.	DIMENSIÓN	DESCRIPCIÓN	RATING	MATERIAL
1	1	1	THREADOLET	3000#	A-105
2	1	200x250mm	PLATINA 3/8" (4 AGUJEROS #7/16")	-	A-36
3	2	3" x 3/8"	U-BOLT (4 TUERCAS HEX. Y 2 ARANDELAS)	-	A-194 GB#
4	1	3"	CAP	-	A-105
5	1	3" x 800mm	TUBO SCH 40	-	A-106
6	1	3" x 250mm	TUBO SCH 40	-	A-106
7	4	100mmx200mm	CARTELA(PLATINA 3/8")	-	A-36
8	4	1/2" x 4"	CHAZOS EXPANSIVOS CON TUERCA Y ARANDELA	-	A-194 GB#
9	1	300 x 300mm	PLATINA 3/8" (4 AGUJEROS #9/16")	-	A-36
10	1	2"	UNION UNIVERSAL	-	A-106

NOTAS:
 1. VER PLANO TÍPICO DE CONEXIÓN ELÉCTRICA A INSTRUMENTOS ID-00-001.
 2. CANTIDAD REQUERIDA PARA LA INSTALACIÓN DE UN SOLO INSTRUMENTO.
 3. VER PLANO TÍPICO DE SOPORTE PARA MONTAJE DE INSTRUMENTOS ID-00-001.
 4. EL CONTRATISTA DEBE REALIZAR LA CONEXIÓN ELÉCTRICA DE ACUERDO CON LA CLASIFICACIÓN DE ÁREA.

TRANSMISOR DE NIVEL ULTRASÓNICO EN CANAL O TANQUE ABIERTO

DETALLE B ID-00-010

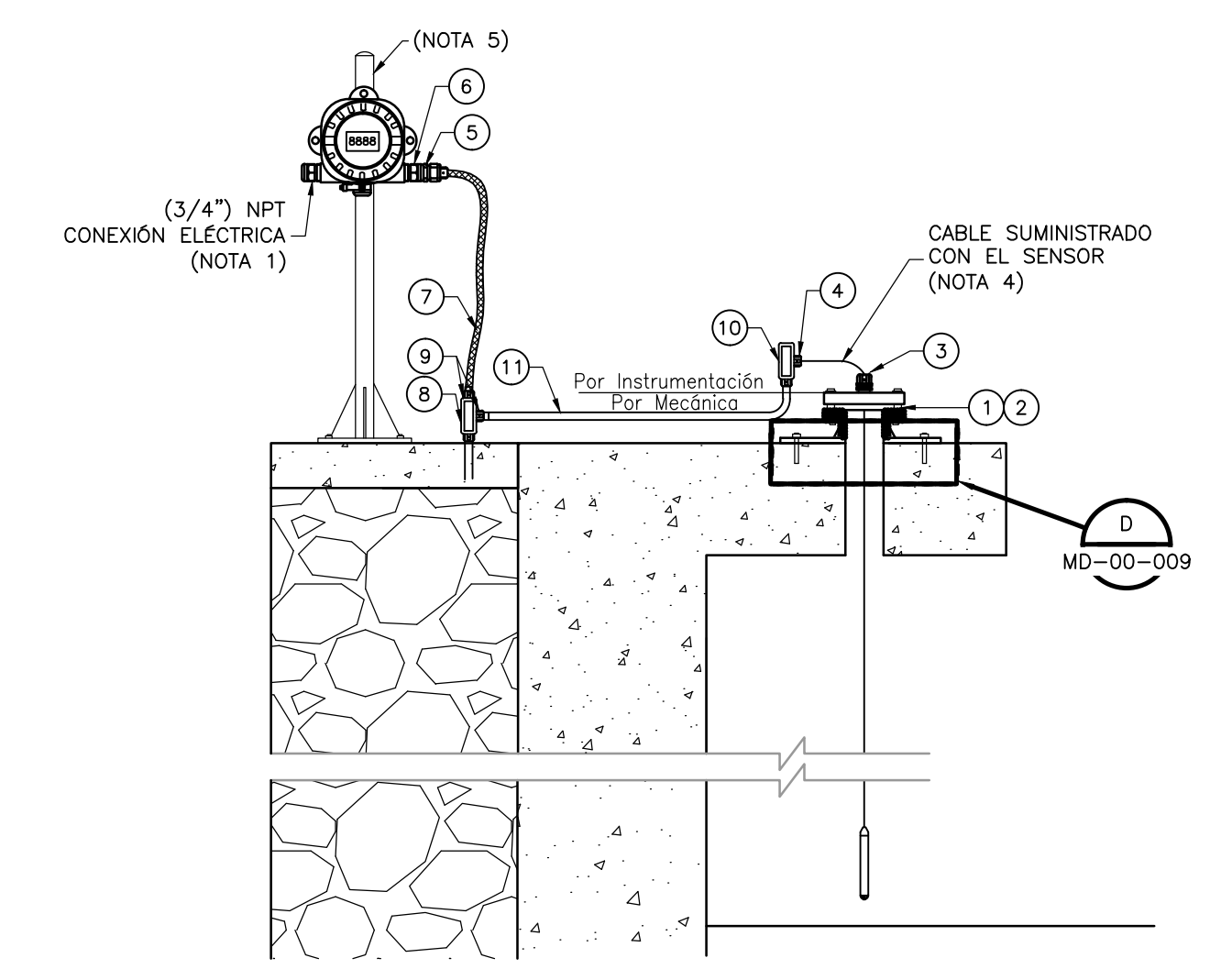


ITEM	CANT.	DIMENSIÓN	DESCRIPCIÓN	RATING	MATERIAL
1	4	Ø5/8"x120mm	ESPARRAGOS CON DOS TUERCAS	-	A194 GB#
2	1	2"	KIT DE AISLAMIENTO PARA BRIDAS R.F. (LIBRE DE ASBESTO)	150#	-

NOTAS:
 1. VER PLANO TÍPICO DE CONEXIÓN ELÉCTRICA A INSTRUMENTOS ID-00-001.
 2. CANTIDAD REQUERIDA PARA LA INSTALACIÓN DE UN SOLO INSTRUMENTO.
 3. EL CONTRATISTA DEBE REALIZAR LA CONEXIÓN ELÉCTRICA DE ACUERDO CON LA CLASIFICACIÓN DE ÁREA.

INTERRUPTOR DE NIVEL DE DISPERSIÓN TÉRMICA EN TANQUE METÁLICO

DETALLE E ID-00-010

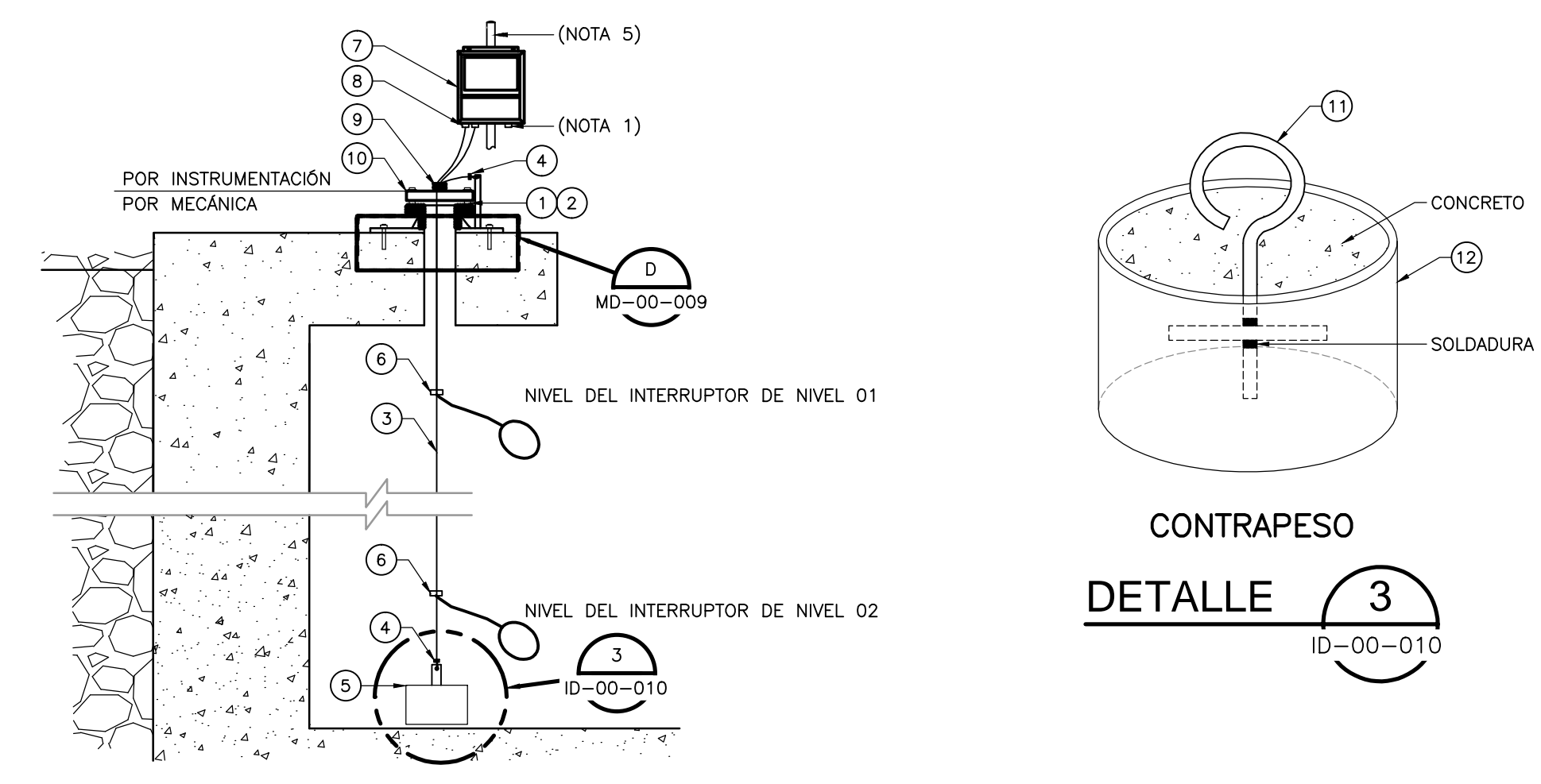


ITEM	CANT.	DIMENSIÓN	DESCRIPCIÓN	RATING	MATERIAL
1	8	Ø5/8"x190mm	ESPARRAGOS CON DOS TUERCAS	-	A194 GB#
2	1	4"	EMPAQUE ESPIROMETALICO	150#	-
3	1	1 1/2"	PRESAESTOPA MONTAJE ROSCADO NPT	-	ACERO INOX.
4	1	1"	PRESAESTOPA MONTAJE ROSCADO NPT	-	ACERO INOX.
5	1	3/4"	UNIÓN UNIVERSAL H-M NPT NEMA 4X	-	ALUMINIO
6	1	3/4" x 1/2"	REDUCCIÓN TIPO HUB H-M NPT NEMA 4X	-	ALUMINIO
7	1	3/4" x 3m	CONDUIT FLEXIBLE RECUBIERTO EN PVC M-M	-	ACERO GALV. PVC
8	1	1"	CONDULETA EN T NEMA 4X	-	ALUMINIO
9	2	1" x 3/4"	REDUCCIÓN TIPO M-H NPT NEMA 4X	-	ALUMINIO
10	1	1"	CONDULETA EN L NEMA 4X	-	ALUMINIO
11	3mts	1"	TUBERIA CONDUIT INC	-	ACERO GALV.

NOTAS:
 1. VER PLANO TÍPICO DE CONEXIÓN ELÉCTRICA A INSTRUMENTOS ID-00-001.
 2. CANTIDAD REQUERIDA PARA LA INSTALACIÓN DE UN SOLO INSTRUMENTO.
 3. LA CAJA DE CONEXIONES DEBE SER SUMINISTRADA POR EL PROVEEDOR Y DEBE TENER EL ENCERRAMIENTO ADECUADO AL PUNTO DE INSTALACIÓN Y CONTAR CON BORNERAS DE CONEXIÓN INTERNA DEBIDAMENTE MARCADAS.
 4. LA LONGITUD DEL CABLE PARA CADA SENSOR DE NIVEL DEBE SER ACORDE A CADA PUNTO DE INSTALACIÓN Y VERIFICADA POR EL CONTRATISTA PARA EL SUMINISTRO.
 5. VER PLANO TÍPICO DE SOPORTE PARA MONTAJE DE INSTRUMENTOS ID-00-001.
 6. ACCESORIO INCLUIDO EN EL SUMINISTRO DEL INSTRUMENTO.
 7. EL CONTRATISTA DEBE REALIZAR LA CONEXIÓN ELÉCTRICA DE ACUERDO CON LA CLASIFICACIÓN DE ÁREA.

TRANSMISOR E INDICADOR DE NIVEL HIDROSTÁTICO SUMERGIDO

DETALLE C ID-00-010



ITEM	CANT.	DIMENSIÓN	DESCRIPCIÓN	RATING	MATERIAL
1	8	Ø5/8"x95mm	ESPARRAGOS CON DOS TUERCAS	-	A194 GB#
2	1	4"	EMPAQUE ESPIROMETALICO	150#	-
3	1	1/4"x10m	GUAYA	-	316 S.S.
4	2	1/4"	PERRO DE AMARRE PARA GUAYA	-	316 S.S.
5	1	-	CONTRAPESO DE 5 A 7 Kg	-	-
6	4	-	CLIPS DE ANCLAJE	-	316 S.S.
7	1	(NOTA 3)	CAJA DE CONEXIÓN 380mm x 380 mm	-	-
8	4	3/4"	PRESAESTOPA	-	ALUMINIO
9	1	1"	PRESAESTOPA	-	ALUMINIO
10	1	4"	BRIDA RF CON CONEXIÓN ROSCABLE 1"	150#	CS A105
11	0,4m	1/4"	VARRILLA CORRUGADA CURVA EN OJO	-	ACERO
12	0,2m	3"	TUBO SCH 40	-	ACERO

NOTAS:
 1. VER PLANO TÍPICO DE CONEXIÓN ELÉCTRICA A INSTRUMENTOS ID-00-001.
 2. CANTIDAD REQUERIDA PARA LA INSTALACIÓN DE UN SOLO INSTRUMENTO.
 3. LA CAJA DE CONEXIONES DEBE SER SUMINISTRADA POR EL PROVEEDOR Y DEBE TENER EL ENCERRAMIENTO ADECUADO AL PUNTO DE INSTALACIÓN Y CONTAR CON BORNERAS DE CONEXIÓN INTERNA DEBIDAMENTE MARCADAS.
 4. LA LONGITUD DEL CABLE PARA CADA INTERRUPTOR DE NIVEL DEBE SER ACORDE A CADA PUNTO DE INSTALACIÓN Y VERIFICADA POR EL CONTRATISTA PARA EL SUMINISTRO.
 5. VER PLANO TÍPICO DE SOPORTE PARA MONTAJE DE INSTRUMENTOS ID-00-001.
 6. EL CONTRATISTA DEBE REALIZAR LA CONEXIÓN ELÉCTRICA DE ACUERDO CON LA CLASIFICACIÓN DE ÁREA.

INTERRUPTOR DE NIVEL TIPO FLOTADOR

DETALLE F ID-00-010

©2016 CDM Smith-INGESAM. Todos los derechos reservados. Reutilización de documentos: Documentos y diseños suministrados por el servicio profesional, incorporados en este documento, son propiedad de CDM Smith-INGESAM y EAB. No serán utilizados, ni total ni parcialmente, para cualquier otro proyecto sin autorización escrita de CDM Smith-INGESAM y/o EAB.

CDM Smith INGESAM CONTRATO DE CONSULTORIA No. 1-02-2500-0600-2011 DISEÑO: HENRY RUILOO S. MAT. No. 23857150630 CND REPRESENTANTE LEGAL O PROPIETARIO: ROBERT GAUBES U.C. No. 3901 ME, USA	UNIÓN TEMPORAL PTAR CANOAS CONTRATO EAB No. 1-15-2500-0646-2012 REVISÓ: SERGIO R. GONZÁLEZ B. MAT. No. TP. 87206-40392 APROBÓ: FERNANDO SILVA G. MAT. No. 0000001407LL	acueducto AGUA ALCANTARILLADO Y ASEO DE BOGOTÁ INE. RENEVALDO RUILOO REGISTRO No. 3160 INE. HAZO GOMEZ REGISTRO No. 3429	LOCALIZACIÓN: MIRA FUNZA MOSQUERA BALSAVA BOGOTÁ E. ESCALA 1 : 25.000	SISTEMA DE REFERENCIA MADRID, SIRGAS TIPO DE COORDENADAS PLANAS CARTESIANAS ORIGEN COORDENADAS BOGOTÁ D.C. VERTICE NP-13-B5-1 NORTE: 93744.514 m ESTE: 82666.481 m COOR. UTM: 2552.98 metros COORDENADAS MEDIAS NORTE: 96250.0 m ESTE: 80500.0 m PLANCHA 1:10.000. 246-A-2	MODIFICACIONES FECHA MODIFICACION NOMBRE ING. RESPONSABLE FIRMA	acueducto AGUA ALCANTARILLADO Y ASEO DE BOGOTÁ GERENCIA CORPORATIVA DE SISTEMA MAESTRO DIRECCIÓN RED TRONCAL ALCANTARILLADO PLANO DE DISEÑO TRATAMIENTO DE AGUAS RESIDUALES	PTAR CANOAS/VEREDA CANOAS/MUNICIPIO DE SOACHA CONTIENE : P.11 DETALLES TÍPICOS - NIVEL 2 ESCALA: SIN ESCALA NOMBRE DEL ARCHIVO: ID0001ONTD.DWG	PROYECTO No. : FECHA: AGOSTO/2016 PLANO No. ID-00-010
					ENTREGA 100% - VÁLIDO PARA CONSTRUCCIÓN			

LA ESCALA DE IMPRESIÓN PARA ESTE PLANO ES DE TAMAÑO PLEGO (700mmx1000mm)