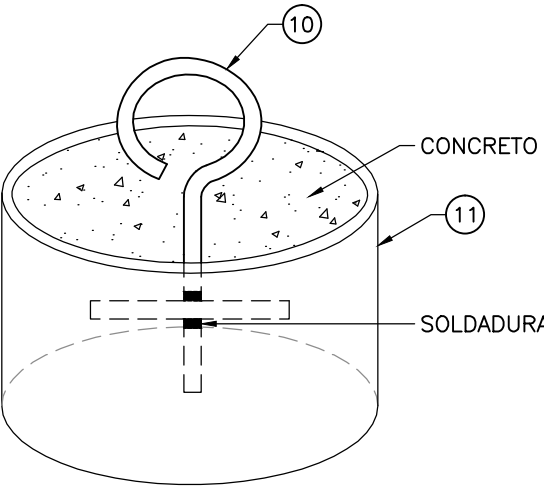


TAPA
DETALLE 1
ID-00-013



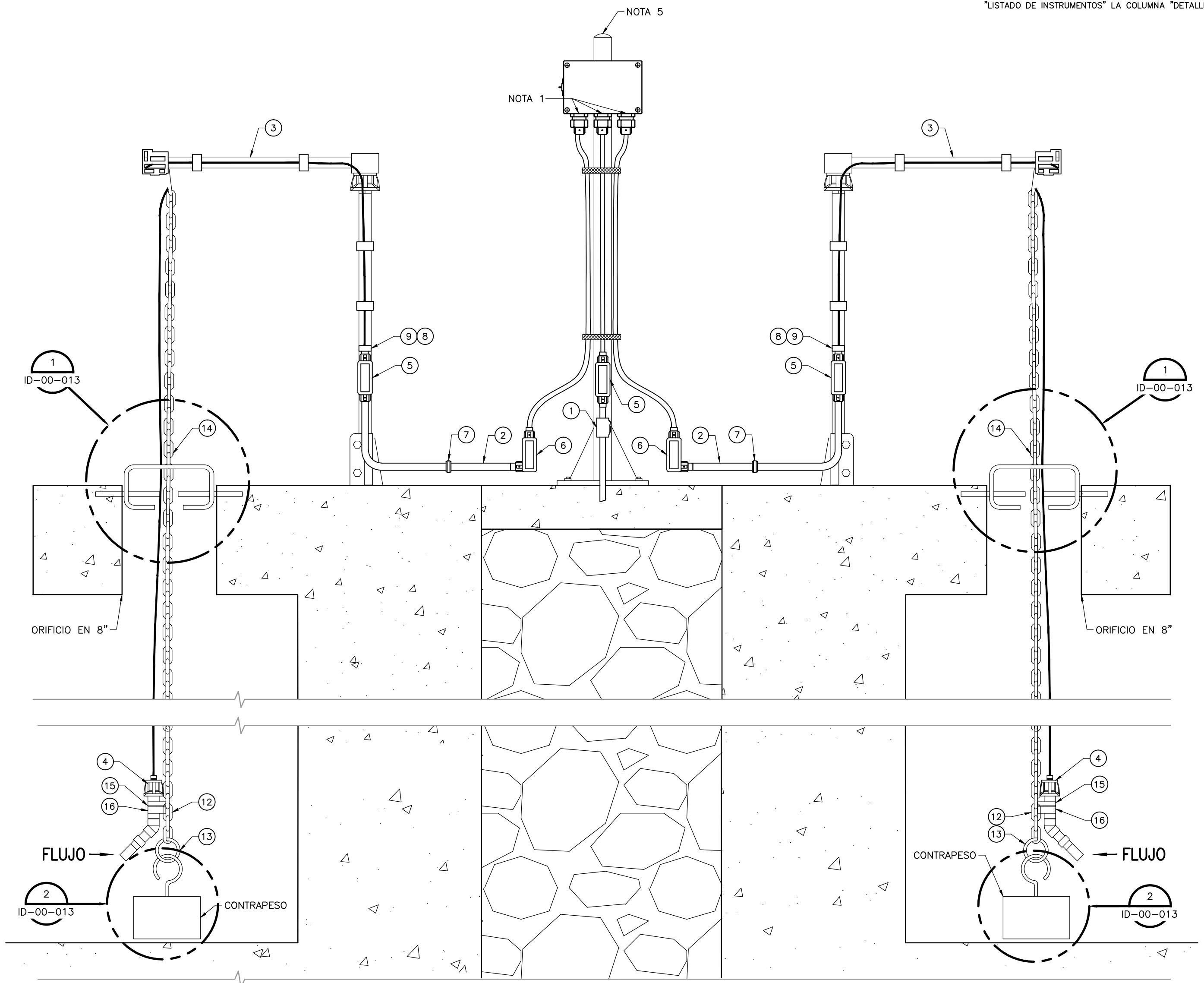
CONTRAPESO
DETALLE 2
ID-00-013

| ITEM | CANT. | DIMENSION | DESCRIPCIÓN | RATING | MATERIAL |
|------|------------|--------------|--|--------|-------------|
| 1 | 1 | 1" | SELLO CORTAFUEGO H-M NEMA 4X,7 MNPT-MNPT | - | ALUMINIO |
| 2 | 6mts | 1" | TUBERIA CONDUIT IMC | - | ACERO GALV. |
| 3 | 1 (NOTA 6) | - | PORTA SONDA RETRÁCTIL | - | ACERO INOX. |
| 4 | 1 | - | SENSOR | - | S316 |
| 5 | 2 | 1" | CONDULETA EN C NEMA 4X,7 NPT | - | ALUMINIO |
| 6 | 1 | 1" | CONDULETA EN L NEMA 4X,7 NPT | - | ALUMINIO |
| 7 | 2 | 1" | CONDUIT FLEXIBLE RECUBIERTO EN PVC M-M | - | ALUMINIO |
| 8 | 2 | 1" X 3/4" | REDUCCIÓN TIPO M-H NPT NEMA 4X | - | ALUMINIO |
| 9 | 1 | 3/4" | PRENSAESTOPA NPT | - | ALUMINIO |
| 10 | 0,3m | 1/4" | VARILLA CORRUGADA CURVA EN OJO | - | ACERO |
| 11 | 0,2m | 3" | TUBO SCH 40 | - | ACERO |
| 12 | 13m | ø6mm | CADENA TIPO COMERCIAL | - | ACERO INOX. |
| 13 | 1 | ø8mm | ESLAVÓN DE UNIÓN CADENA | - | ACERO GALV. |
| 14 | 1 | 8,0m | MOSQUETÓN CON TORNILLO | - | ACERO |
| 15 | 0,3m | 3/8" | CINDA BAND-IT | - | ACERO INOX. |
| 16 | 2 | 3/8" | HEBILLA PARA CINTA BAND-IT | - | ACERO INOX. |
| 17 | 0,7m | 5/8" | VARILLA LISA | - | ACERO |
| 18 | 1 | 12"x12"x1/8" | LAMINA ALFAJOR | - | ACERO |

- NOTAS:
- VER PLANO TÍPICO DE CONEXIÓN ELÉCTRICA A INSTRUMENTOS ID-00-001.
 - CANTIDAD REQUERIDA PARA LA INSTALACIÓN DE UN SOLO INSTRUMENTO.
 - LA CAJA DE CONEXIONES DEBE SER SUMINISTRADA POR EL PROVEEDOR Y DEBE TENER EL ENGRAMADO ADECUADO AL PUNTO DE INSTALACIÓN Y CONTAR CON BORNERAS DE CONEXIÓN INTERNA DEBIDAMENTE MARCADAS.
 - LA LONGITUD DEL CABLE PARA CADA SENSOR DE NIVEL DEBE SER ACORDE A CADA PUNTO DE INSTALACIÓN Y VERIFICADA POR EL CONTRATISTA PARA EL SUMINISTRO.
 - VER PLANO TÍPICO DE SOPORTE PARA MONTAJE DE INSTRUMENTOS ID-00-001.
 - ACCESORIO INCLUIDO EN EL SUMINISTRO DEL INSTRUMENTO.
 - EL CONTRATISTA DEBE REALIZAR LA CONEXIÓN ELÉCTRICA DE ACUERDO CON LA CLASIFICACIÓN DE ÁREA.

ANALIZADOR DE SÓLIDOS SUSPENDIDOS TOTALES
(UN SENSOR)

DETALLE A
ID-00-013



| ITEM | CANT. | DIMENSION | DESCRIPCIÓN | RATING | MATERIAL |
|------|------------|--------------|--|--------|-------------|
| 1 | 1 | 1" | SELLO CORTAFUEGO H-M NEMA 4X,7 MNPT-MNPT | - | ALUMINIO |
| 2 | 12mts | 1" | TUBERIA CONDUIT IMC | - | ACERO GALV. |
| 3 | 2 (NOTA 6) | - | SOPORTE DE CADENA | - | - |
| 4 | 2 | - | SENSOR | - | S316 |
| 5 | 3 | 1" | CONDULETA EN C NEMA 4X,7 NPT | - | ALUMINIO |
| 6 | 2 | 1" | CONDULETA EN L NEMA 4X,7 NPT | - | ALUMINIO |
| 7 | 4 | 1" | CONDUIT FLEXIBLE RECUBIERTO EN PVC M-M | - | ALUMINIO |
| 8 | 4 | 1" X 3/4" | REDUCCIÓN TIPO M-H NPT NEMA 4X | - | ALUMINIO |
| 9 | 2 | 3/4" | PRENSAESTOPA NPT | - | ALUMINIO |
| 10 | 0,6m | 1/4" | VARILLA CORRUGADA CURVA EN OJO | - | ACERO |
| 11 | 0,4m | 3" | TUBO SCH 40 | - | ACERO |
| 12 | 26m | ø6mm | CADENA TIPO COMERCIAL | - | ACERO INOX. |
| 13 | 2 | ø8mm | ESLAVÓN DE UNIÓN CADENA | - | ACERO GALV. |
| 14 | 2 | 8,0m | MOSQUETÓN CON TORNILLO | - | ACERO |
| 15 | 0,6m | 3/8" | CINDA BAND-IT | - | ACERO INOX. |
| 16 | 4 | 3/8" | HEBILLA PARA CINTA BAND-IT | - | ACERO INOX. |
| 17 | 1,4m | 5/8" | VARILLA LISA | - | ACERO |
| 18 | 2 | 12"x12"x1/8" | LAMINA ALFAJOR | - | ACERO |

- NOTAS:
- VER PLANO TÍPICO DE CONEXIÓN ELÉCTRICA A INSTRUMENTOS ID-00-001.
 - CANTIDAD REQUERIDA PARA LA INSTALACIÓN DE UN SOLO INSTRUMENTO.
 - LA CAJA DE CONEXIONES DEBE SER SUMINISTRADA POR EL PROVEEDOR Y DEBE TENER EL ENGRAMADO ADECUADO AL PUNTO DE INSTALACIÓN Y CONTAR CON BORNERAS DE CONEXIÓN INTERNA DEBIDAMENTE MARCADAS.
 - LA LONGITUD DEL CABLE PARA CADA SENSOR DE NIVEL DEBE SER ACORDE A CADA PUNTO DE INSTALACIÓN Y VERIFICADA POR EL CONTRATISTA PARA EL SUMINISTRO.
 - VER PLANO TÍPICO DE SOPORTE PARA MONTAJE DE INSTRUMENTOS ID-00-001.
 - ACCESORIO INCLUIDO EN EL SUMINISTRO DEL INSTRUMENTO.
 - EL CONTRATISTA DEBE REALIZAR LA CONEXIÓN ELÉCTRICA DE ACUERDO CON LA CLASIFICACIÓN DE ÁREA.

ANALIZADOR DE SÓLIDOS SUSPENDIDOS TOTALES
(DOS SENSOSES)

DETALLE B
ID-00-013

| | | | | | | | | | | | |
|---|--|--|----------------|--------------|-------------------------|---|---|------------|--|-------------------------------------|---------------------|
| <p>CONTRATO DE CONSULTORIA No. 1-02-2500-060-2011</p> | <p>CONTRATO EABM No. 1-15-2500-0646-2012</p> | <p>AGUA ALCANTARILLADO Y ASEO DE BOGOTÁ</p> | MODIFICACIONES | | | <p>AGUA ALCANTARILLADO Y ASEO DE BOGOTÁ</p> | PTAR CANOAS/VEREDA CANOAS/MUNICIPIO DE SOACHA | | PROYECTO No. : | | |
| | | | FECHA | MODIFICACIÓN | NOMBRE ING. RESPONSABLE | | FIRMA | CONTIENE : | P.11 DETALLES TÍPICOS ANALIZADOR EN FOSO | | FECHA: AGOSTO/2016 |
| DISEÑO: HENRY BULLDO S. MAT. No: 2957190630 CND REPRESENTANTE LEGAL O PROPIETARIO: ROBERT GAUBES LIC. No: 3901 ME, USA | REVISÓ: SERGIO R. GONZÁLEZ B. MAT. No: TP 87206-40392 APROBÓ: FERNANDO SILVA G. MAT. No: 0000001407LL | RECIBÓ: ING. ROBALDO BULLDO REGISTRO No. 3560 RECIBÓ: ING. HAZO COMEZ REGISTRO No. 3429 | LOCALIZACIÓN: | | | SISTEMA DE REFERENCIA: MAGDA SIRGAS TIPO DE COORDENADAS: PLANAS CARTESIANAS ORIGEN COORDENADAS: BOGOTÁ D.C. VERTICE NP-13-B5-1 NORTE: 93744,534 m ESTE: 82666,481 m COTA: 2552,58 msnnm COORDENADAS MEDIAS NORTE: 96250,0 m ESTE: 86500,0 m PLANCHA: 1:10.000, 246-18-A-2 | GERENCIA CORPORATIVA DE SISTEMA MAESTRO DIRECCIÓN RED TRONCAL ALCANTARILLADO | | ESCALA: SIN ESCALA | NOMBRE DEL ARCHIVO: ID00013NTDT.DWG | PLANO No. ID-00-013 |

©2016 CDM Smith-INGESAM. Todos los derechos reservados. Reutilización de documentos: Documentos y diseños suministrados por el servicio profesional, incorporados en este documento, son propiedad de CDM Smith-INGESAM y EAB. No serán utilizados, ni total ni parcialmente, para cualquier otro proyecto sin autorización escrita de CDM Smith-INGESAM y/o EAB.

LA ESCALA DE IMPRESIÓN PARA ESTE PLANO ES DE TAMAÑO PLEGO (700mmx1000mm)