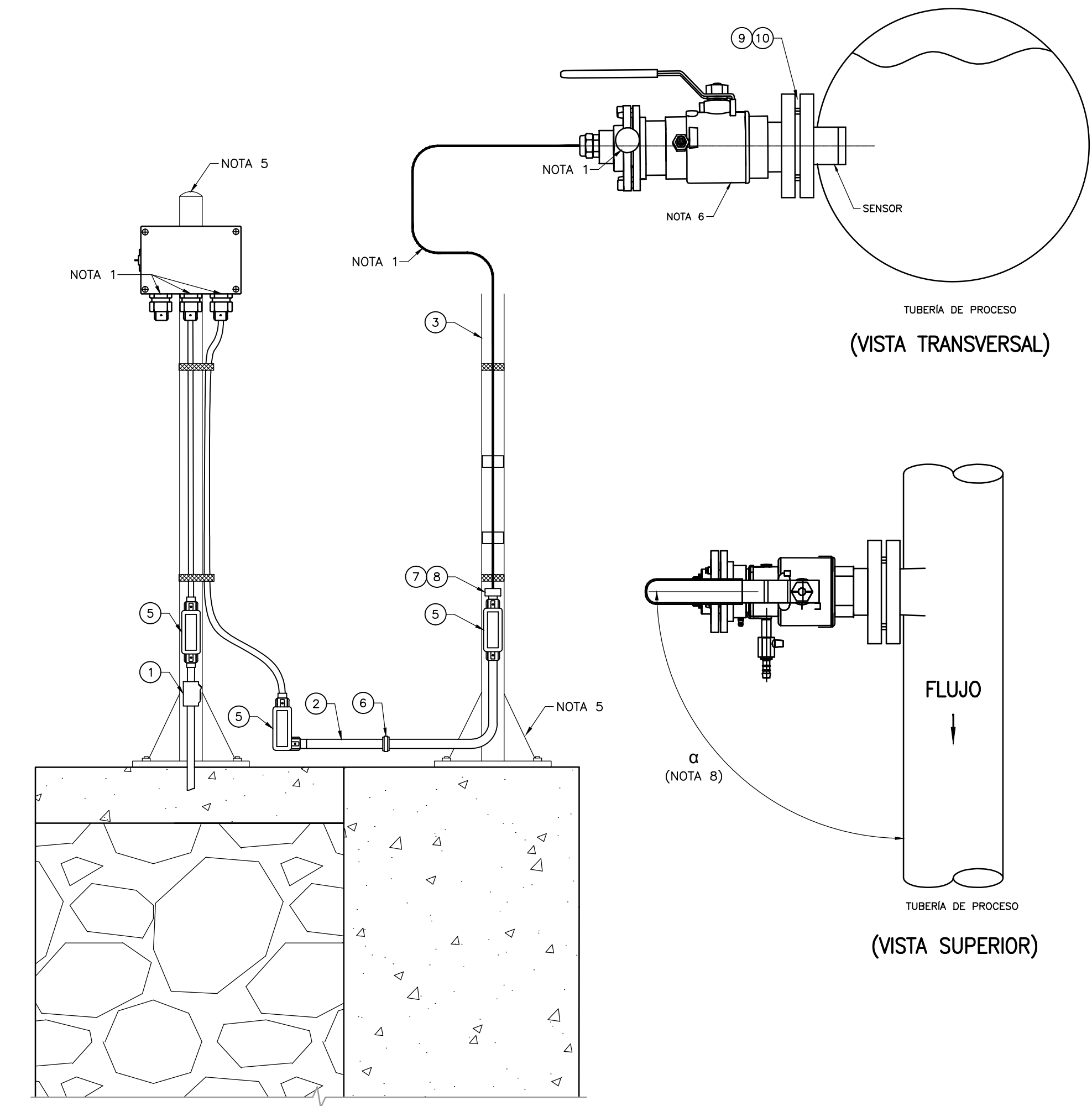
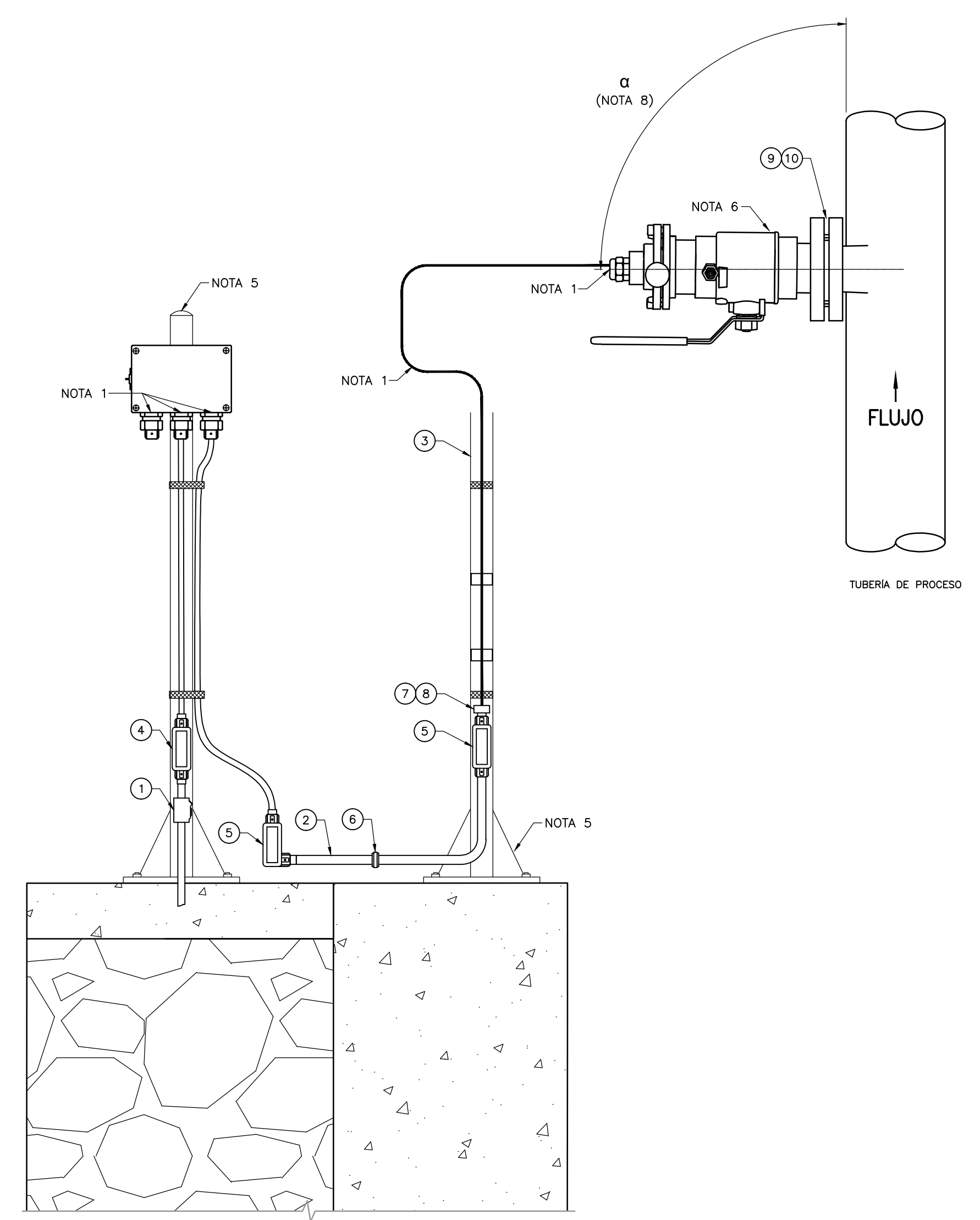


**NOTAS GENERALES:**  
1. PARA INSTRUMENTOS APLICABLES AL DETALLE TÍPICO, VER EN EL DOCUMENTO I-LI-001 "LISTADO DE INSTRUMENTOS" LA COLUMNA "DETALLE DE MONTAJE".



ITEM	CANT.	DIMENSIÓN	DESCRIPCIÓN	RATING	MATERIAL
1	1	1"	SELLO CORTAFUEGO H-M NEMA 4X,7 MNPT-MNPT	-	ALUMINIO
2	6mts	1"	TUBERIA CONDUIT IMC	-	ACERO GALV.
3	1 (NOTA 6)	-	PORTA SONTA RETRACTIL	-	ACERO INOX.
4	2	1"	CONDULETA EN C NEMA 4X,7 NPT	-	ALUMINIO
5	1	1"	CONDULETA EN L NEMA 4X,7 NPT	-	ALUMINIO
6	2	1"	CONDUIT FLEXIBLE RECUBIERTO EN PVC M-M	-	ALUMINIO
7	2	1" X 3/4"	REDUCCIÓN TIPO M-H NPT NEMA 4X	-	ALUMINIO
8	1	3/4"	PRENSAESTOPA NPT	-	ALUMINIO
9	4	Ø5/8"x120mm	ESPARRAGOS CON DOS TUERCAS	-	A194 GrB
10	1	2"	KIT DE AISLAMIENTO PARA BRIDAS R.F. (LIBRE DE ASBESTO)	150#	-

ITEM	CANT.	DIMENSIÓN	DESCRIPCIÓN	RATING	MATERIAL
1	1	1"	SELLO CORTAFUEGO H-M NEMA 4X,7 MNPT-MNPT	-	ALUMINIO
2	6mts	1"	TUBERIA CONDUIT IMC	-	ACERO GALV.
3	1 (NOTA 6)	-	PORTA SONTA RETRACTIL	-	ACERO INOX.
4	2	1"	CONDULETA EN C NEMA 4X,7 NPT	-	ALUMINIO
5	1	1"	CONDULETA EN L NEMA 4X,7 NPT	-	ALUMINIO
6	2	1"	CONDUIT FLEXIBLE RECUBIERTO EN PVC M-M	-	ALUMINIO
7	2	1" X 3/4"	REDUCCIÓN TIPO M-H NPT NEMA 4X	-	ALUMINIO
8	1	3/4"	PRENSAESTOPA NPT	-	ALUMINIO
9	4	Ø5/8"x120mm	ESPARRAGOS CON DOS TUERCAS	-	A194 GrB
10	1	2"	KIT DE AISLAMIENTO PARA BRIDAS R.F. (LIBRE DE ASBESTO)	150#	-

- NOTAS:**
1. VER PLANO TÍPICO DE CONEXIÓN ELÉCTRICA A INSTRUMENTOS ID-00-001.
  2. CANTIDAD REQUERIDA PARA LA INSTALACIÓN DE UN SOLO INSTRUMENTO.
  3. LA CAJA DE CONEXIONES DEBE SER SUMINISTRADA POR EL PROVEEDOR Y DEBE TENER EL ENCERRAMIENTO ADECUADO AL PUNTO DE INSTALACIÓN Y CONTAR CON BORNERAS DE CONEXIÓN INTERNA DEBIDAMENTE MARCADAS.
  4. LA LONGITUD DEL CABLE PARA CADA SENSOR DE NIVEL DEBE SER ACORDE A CADA PUNTO DE INSTALACIÓN Y VERIFICADA POR EL CONTRATISTA PARA EL SUMINISTRO.
  5. VER PLANO TÍPICO DE SOPORTE PARA MONTAJE DE INSTRUMENTOS ID-00-001.
  6. ACCESORIO INCLUIDO EN EL SUMINISTRO DEL INSTRUMENTO.
  7. EL CONTRATISTA DEBE REALIZAR LA CONEXIÓN ELÉCTRICA DE ACUERDO CON LA CLASIFICACIÓN DE ÁREA.
  8. EL ÁNGULO DE INSTALACIÓN NO DEBE EXCEDER LOS 90° (PARA ÁNGULO DE INSTALACIÓN RECOMENDADO SEGUIR LAS INSTRUCCIONES DEL FABRICANTE).

- NOTAS:**
1. VER PLANO TÍPICO DE CONEXIÓN ELÉCTRICA A INSTRUMENTOS ID-00-001.
  2. CANTIDAD REQUERIDA PARA LA INSTALACIÓN DE UN SOLO INSTRUMENTO.
  3. LA CAJA DE CONEXIONES DEBE SER SUMINISTRADA POR EL PROVEEDOR Y DEBE TENER EL ENCERRAMIENTO ADECUADO AL PUNTO DE INSTALACIÓN Y CONTAR CON BORNERAS DE CONEXIÓN INTERNA DEBIDAMENTE MARCADAS.
  4. LA LONGITUD DEL CABLE PARA CADA SENSOR DE NIVEL DEBE SER ACORDE A CADA PUNTO DE INSTALACIÓN Y VERIFICADA POR EL CONTRATISTA PARA EL SUMINISTRO.
  5. VER PLANO TÍPICO DE SOPORTE PARA MONTAJE DE INSTRUMENTOS ID-00-001.
  6. ACCESORIO INCLUIDO EN EL SUMINISTRO DEL INSTRUMENTO.
  7. EL CONTRATISTA DEBE REALIZAR LA CONEXIÓN ELÉCTRICA DE ACUERDO CON LA CLASIFICACIÓN DE ÁREA.
  8. EL ÁNGULO DE INSTALACIÓN NO DEBE EXCEDER LOS 90° (PARA ÁNGULO DE INSTALACIÓN RECOMENDADO SEGUIR LAS INSTRUCCIONES DEL FABRICANTE).

ANALIZADOR DE SÓLIDOS SUSPENDIDOS TOTALES Y SÓLIDOS TOTALES (TUBERÍA VERTICAL)  
DETALLE A  
ID-00-014

ANALIZADOR DE SÓLIDOS SUSPENDIDOS TOTALES Y SÓLIDOS TOTALES (TUBERÍA HORIZONTAL)  
DETALLE B  
ID-00-014

© 2016 CDM Smith-INGESAM. Todos los derechos reservados. Reutilización de documentos: Documentos y diseños suministrados por el servicio profesional, incorporados en este documento, son propiedad de CDM Smith-INGESAM y EAB. No serán utilizados, ni total ni parcialmente, para cualquier otro proyecto sin autorización escrita de CDM Smith-INGESAM y/o EAB.

LA ESCALA DE IMPRESIÓN PARA ESTE PLANO ES DE TAMAÑO PLEGO (700mm x 1000mm)

<b>CDM Smith</b> <b>INGESAM</b> CONTRATO DE CONSULTORÍA No. 1-02-2500-0600-2011 DISEÑO: HENRY RUILOO S. MAT. No. 23857150630 CND REPRESENTANTE LEGAL O PROPIETARIO: ROBERT GAUDES LIC. No. 3901 ME, USA	<b>UNIÓN TEMPORAL PTAR CANOAS</b> CONTRATO EAB No. 1-15-2500-0646-2012 REVISÓ: SERGIO R. GONZÁLEZ B. MAT. No. TP 87206-40392 APROBÓ: FERNANDO SILVA G. MAT. No. 00000014074LL	<b>acueducto</b> AGUA ALCANTARILLADO Y ASEO DE BOGOTÁ LOCALIZACIÓN: BOGOTÁ, COLOMBIA FUNZA, MOSQUERA, BALSAJAS, BOGOTÁ E. ESCALA 1:25.000	SISTEMA DE REFERENCIA: MAGDA, SIRGAS TIPO DE COORDENADAS: PLANAS CARTESIANAS ORIGEN COORDENADAS: BOGOTÁ D.C. VERTICE NP-13-B5-1 NORTE: 93744.534 m ESTE: 82666.481 m COTA: 2552.58 msnnm COORDENADAS MEDIAS NORTE: 96250.0 m ESTE: 80500.0 m PLANCHA: 1:10.000, 246-10-A-2	MODIFICACIONES FECHA MODIFICACIÓN NOMBRE ING. RESPONSABLE FIRMA			<b>acueducto</b> AGUA ALCANTARILLADO Y ASEO DE BOGOTÁ GERENCIA CORPORATIVA DE SISTEMA MAESTRO DIRECCIÓN RED TRONCAL ALCANTARILLADO PLANO DE DISEÑO TRATAMIENTO DE AGUAS RESIDUALES	PTAR CANOAS/VEREDA CANOAS/MUNICIPIO DE SOACHA CONTIENE: P.11 DETALLES TÍPICOS ANALIZADOR EN LÍNEA ESCALA: SIN ESCALA NOMBRE DEL ARCHIVO: ID0014NTDT.DWG		PROYECTO No.: FECHA: AGOSTO/2016 PLANO No.: ID-00-014
				ENTREGA 100% - VÁLIDO PARA CONSTRUCCIÓN						