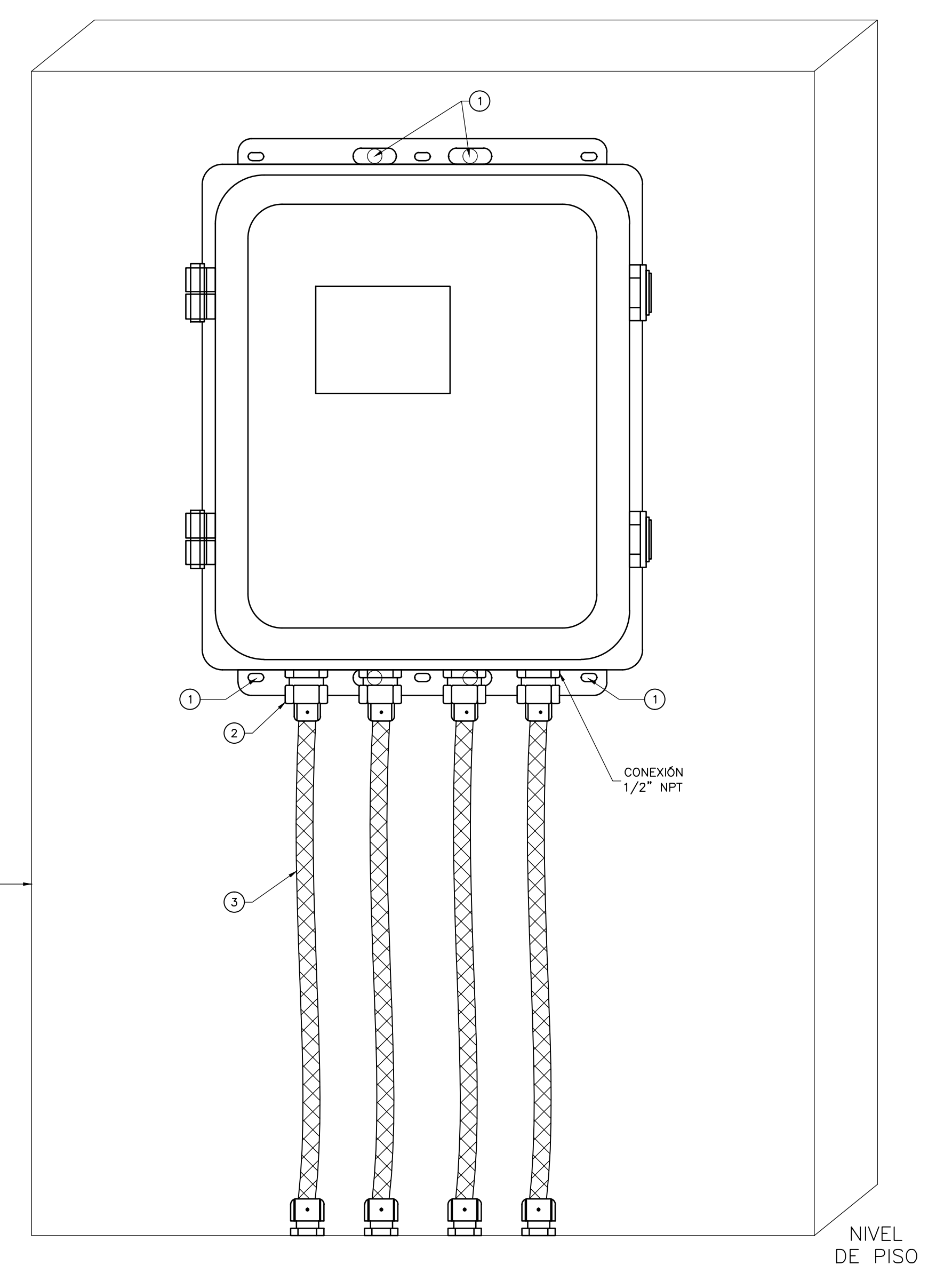
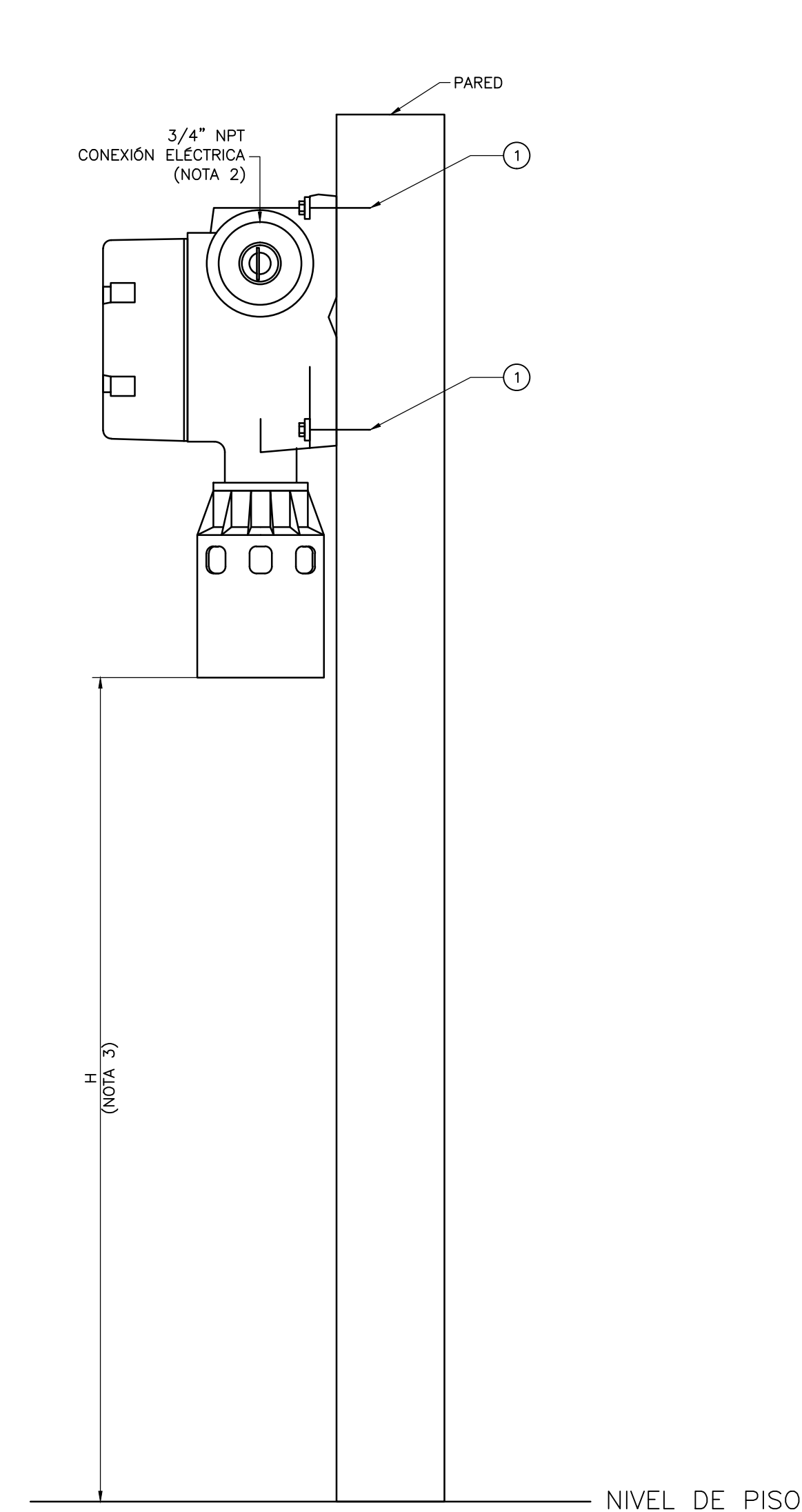
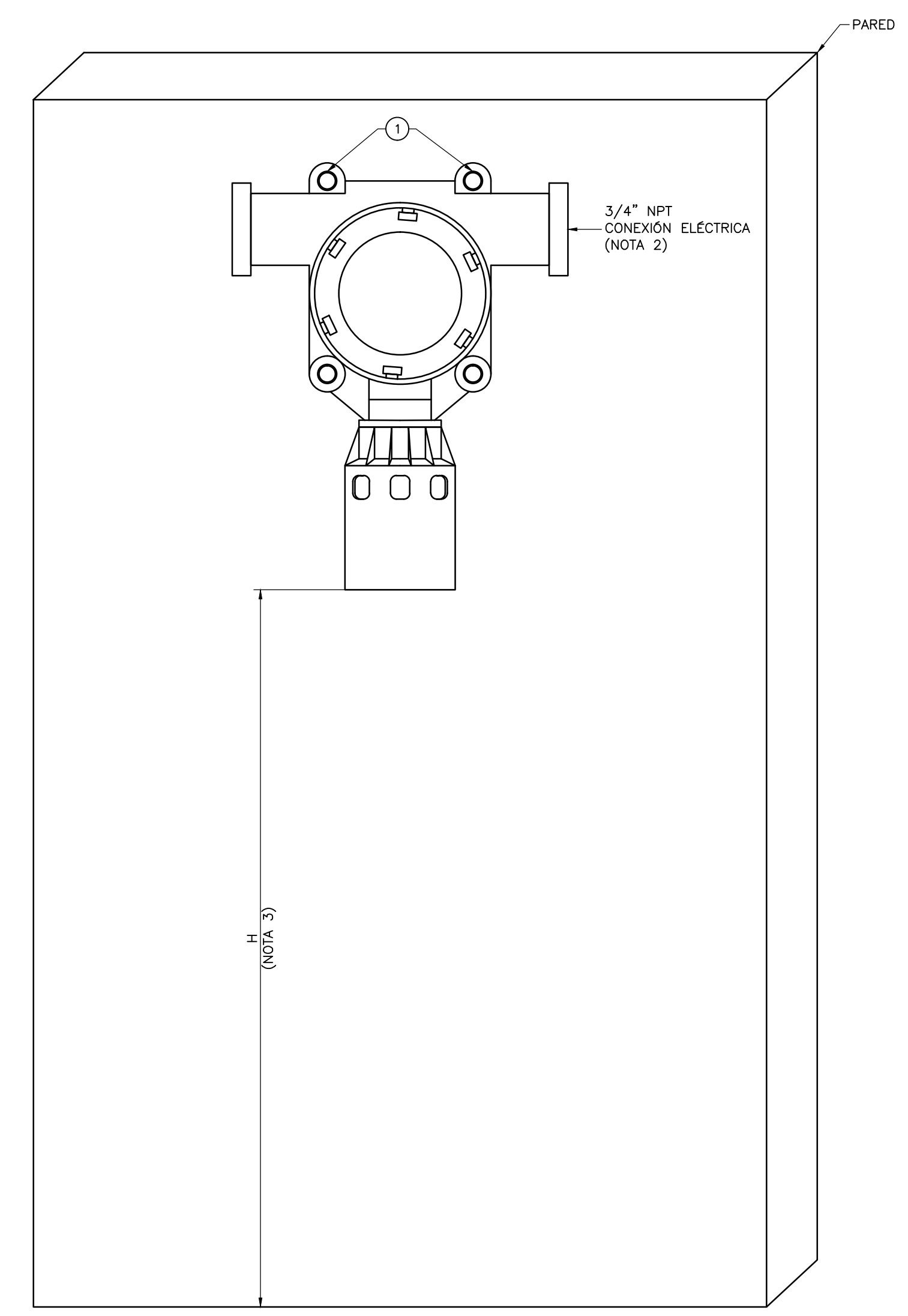
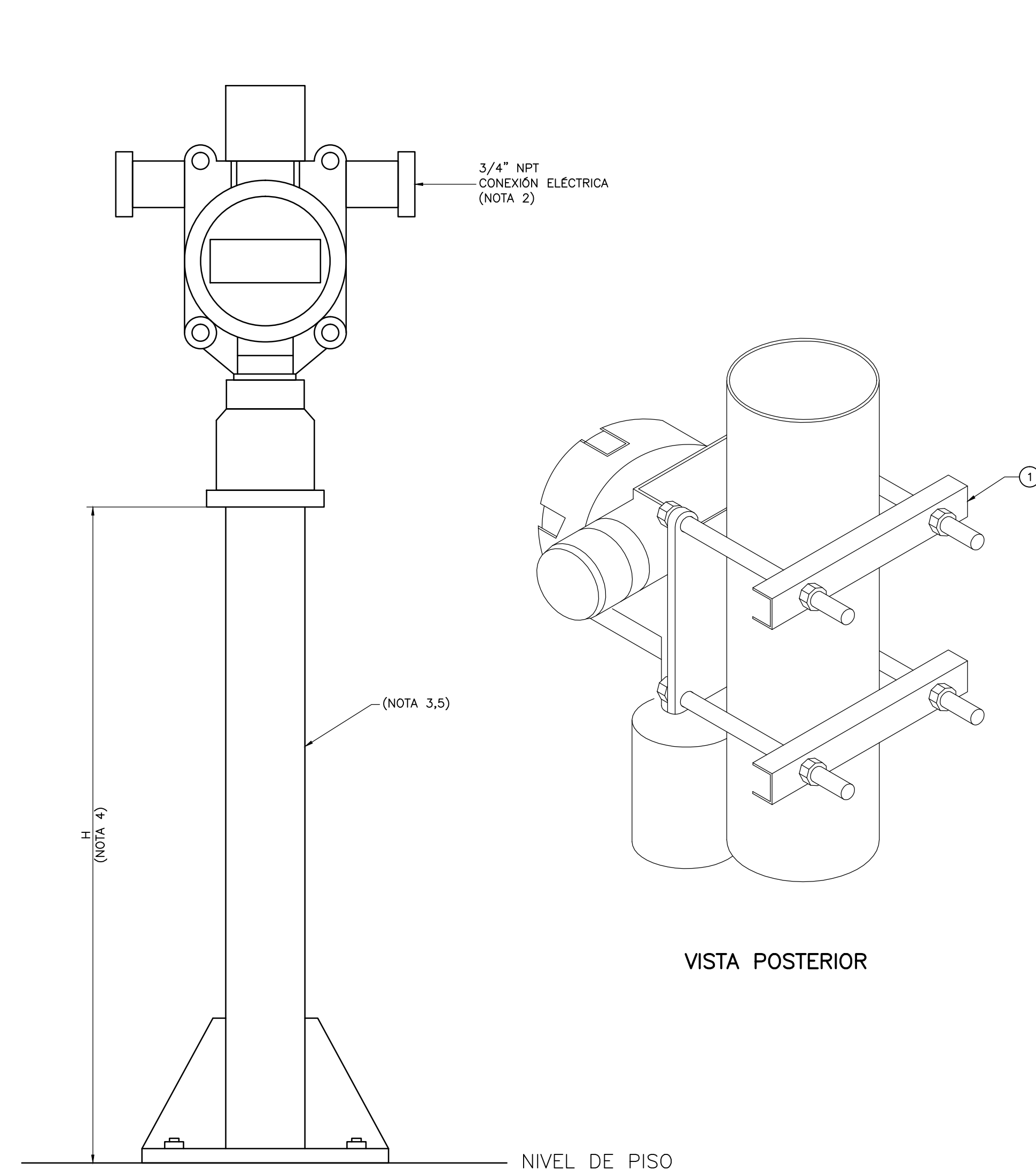


NOTAS GENERALES:
 1. PARA INSTRUMENTOS APLICABLES AL DETALLE TÍPICO, VER EN EL DOCUMENTO I-LI-003 "LISTADO DE INSTRUMENTOS DEL SISTEMA DE DETECCIÓN DE GASES" LA COLUMNA "DETALLE DE MONTAJE".



ITEM	CANT.	DIMENSIÓN	DESCRIPCIÓN	RATING	MATERIAL
1	1	2"	SOPORTE DE MONTAJE EN TUBERÍA (NOTA 1)	-	-

NOTAS :

- COMPONENTE INCLUIDO EN EL SUMINISTRO.
- VER PLANO TÍPICO DE CONEXIÓN ELÉCTRICA A INSTRUMENTO ID-00-001.
- VER PLANO DE SOPORTE PARA MONTAJE DE INSTRUMENTOS ID-00-001.
- LA ALTURA DEL SENSOR CON RESPECTO AL PISO (H) ES:
 - PARA EL DETECTOR DE SULFURO DE HIDRÓGENO (H₂S) ES DE 300 mm.
 - PARA EL DETECTOR DE MONÓXIDO DE CARBONO (CO) ES DE 1200 mm.
 - PARA EL DETECTOR DE METANO (CH₄) ES DE 1800 mm EN ÁREA ABIERTAS.
 - PARA EL DETECTOR DE DÍOXIDO DE CARBONO (CO₂) ES DE 300 mm.
- LA LONGITUD DEL SOPORTE PUEDE VARIAR DE ACUERDO CON LA INSTALACIÓN EN CAMPO.
- EL CONTRATISTA DEBE REALIZAR LA CONEXIÓN ELÉCTRICA DE ACUERDO CON LA CLASIFICACIÓN DE ÁREA.

ITEM	CANT.	DIMENSIÓN	DESCRIPCIÓN	MATERIAL
1	4	1/4"	CHAZO EXPANSIVO O TORMILLERÍA INCLUIDO EN EL SUMINISTRO (NOTA 1)	-

NOTAS :

- COMPONENTE INCLUIDO EN EL SUMINISTRO.
- VER PLANO TÍPICO DE CONEXIÓN ELÉCTRICA A INSTRUMENTO ID-00-001.
- LA ALTURA DEL SENSOR CON RESPECTO AL PISO (H):
 - 1800 mm EN ÁREA ABIERTAS.
 - CERRANO AL TECHO EN ÁREAS CERRADAS.
- EL CONTRATISTA DEBE REALIZAR LA CONEXIÓN ELÉCTRICA DE ACUERDO CON LA CLASIFICACIÓN DE ÁREA.

ITEM	CANT.	DIMENSIÓN	DESCRIPCIÓN	RATING	MATERIAL
1	4	1/4"	CHAZO EXPANSIVO		METÁLICO
2	4	1/2"	UNIÓN UNIVERSAL H-M NPT NEMA 4X		ACERO GALV.
3	4	1/2"x1,5mts	CONDUIT FLEXIBLE RECURBIMIENTO EN PVC INCLUIDO CONECTORES MNPT4XNPT		-

DETECTOR DE GAS EN SOPORTE PARA MONTAJE DE INSTRUMENTOS



DETECTOR DE METANO (CH₄) PARA MONTAJE EN PARED



MONTAJE Y CONEXIÓN ELÉCTRICA DE PANEL SISTEMA DETECCIÓN DE GASES



©2016 CDM Smith-INGESAM. Todos los derechos reservados. Reutilización de documentos: Documentos y diseños suministrados por el servicio profesional, incorporados en este documento, son propiedad de CDM Smith-INGESAM y EAB. No serán utilizados, ni total ni parcialmente, para cualquier otro proyecto sin autorización escrita de CDM Smith-INGESAM y/o EAB.

LA ESCALA DE IMPRESIÓN PARA ESTE PLANO ES DE TAMAÑO PLEGO (700mmx1000mm)

CDM Smith INGESAM CONTRATO DE CONSULTORÍA No. 1-02-2500-060-2011	UNIÓN TEMPORAL PTAR CANOAS CONTRATO EAB No. 1-15-2500-0646-2012	acueducto AGUA ALCANTARILLADO Y ASEO DE BOGOTÁ	LOCALIZACIÓN: ESCALA 1 : 25.000,00	SISTEMA DE REFERENCIA: MADRID SIRGAS TIPO DE COORDENADAS: PLANAS CARTESIANAS ORIGEN COORDENADAS: BOGOTÁ D.C. VERTICE NP-13-B5-1 NORTE: 93744,534 m ESTE: 82666,481 m COTA: 2552,58 msnnm COORDENADAS MEDIAS NORTE: 96250,0 m ESTE: 86500,0 m PLANCHA: 1:10.000, 246-A-2	MODIFICACIONES			 AGUA ALCANTARILLADO Y ASEO DE BOGOTÁ GERENCIA CORPORATIVA DE SISTEMA MAESTRO DIRECCIÓN RED TRONCAL ALCANTARILLADO PLANO DE DISEÑO TRATAMIENTO DE AGUAS RESIDUALES	PTAR CANOAS/VEREDA CANOAS/MUNICIPIO DE SOACHA		PROYECTO No. :
					FECHA MODIFICACION NOMBRE ING. RESPONSABLE FIRMA	CONTIENE :			FECHA: AGOSTO/2016		
DISEÑO: HENRY RUILO S. MAT. No: 2857150630 CND REPRESENTANTE LEGAL O PROPIETARIO: ROBERT GAUBES LIC. No: 3901 ME, USA	REVISÓ: SERGIO R. GONZÁLEZ B. MAT. No: TP 87206-40392 APROBÓ: FERNANDO SILVA G. MAT. No: 0000014074LL	RECIBIÓ: ING. RENALDO RUILO REGISTRO No. 3160 RECIBIÓ: ING. HAZO COMELZ REGISTRO No. 3429	MODIFICACIONES			CONTIENE :		FECHA: AGOSTO/2016	PLANO No. ID-00-015		
							ESCALA: SIN ESCALA		NOMBRE DEL ARCHIVO: ID00015NTDT.DWG	ID-00-015	