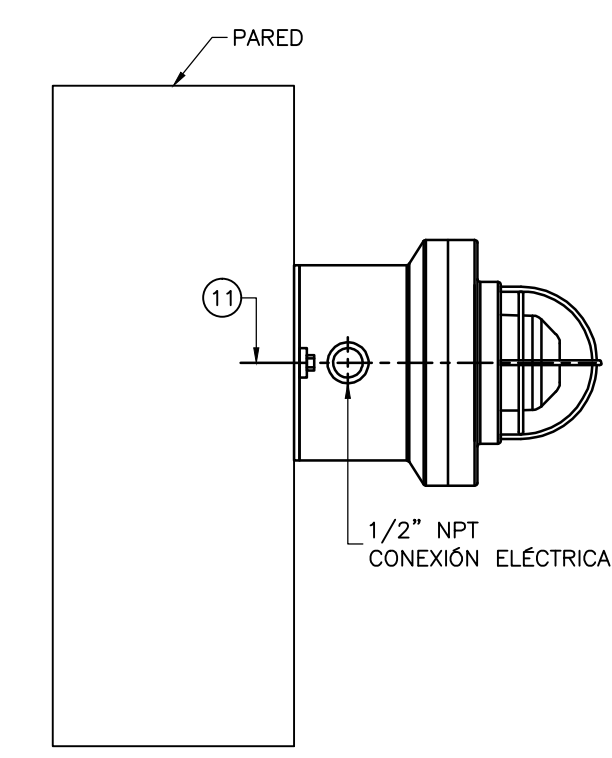
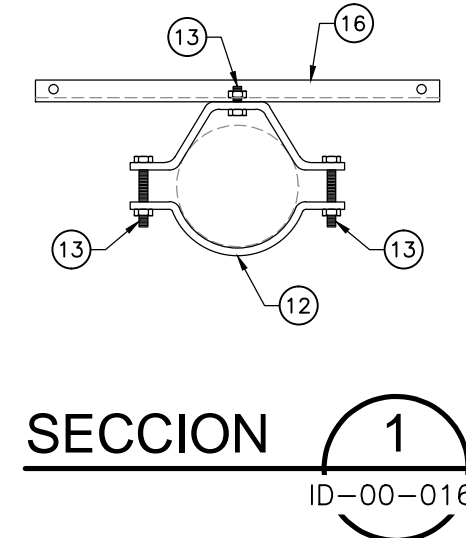
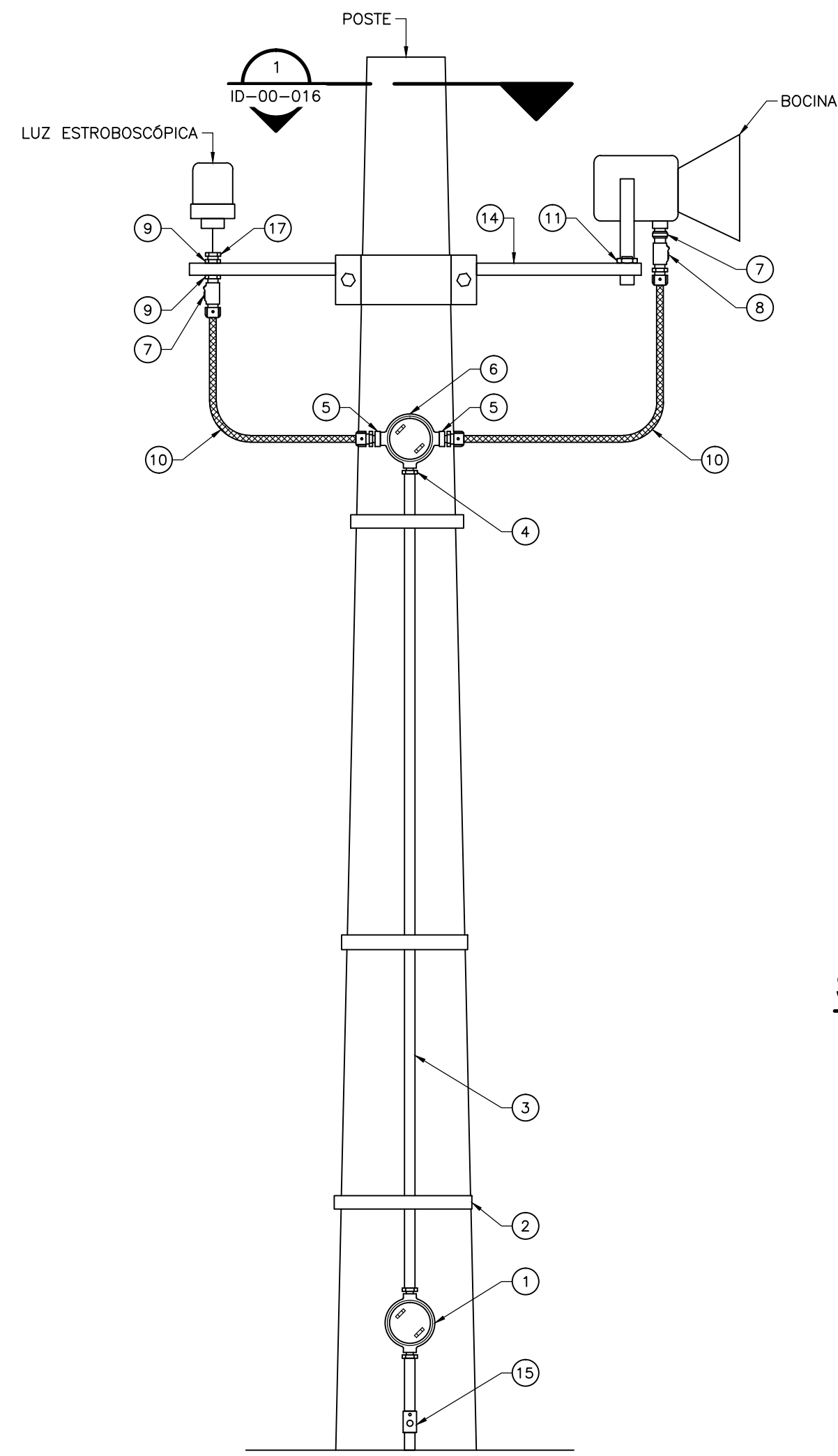
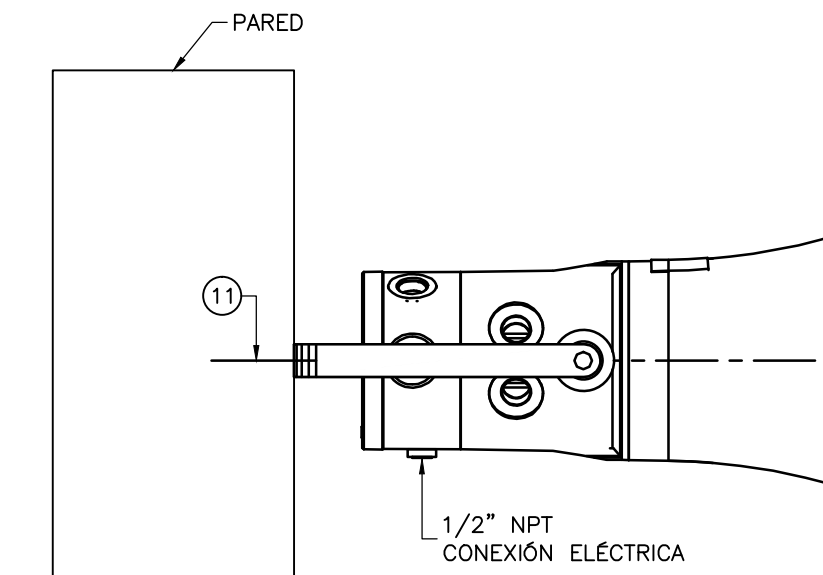


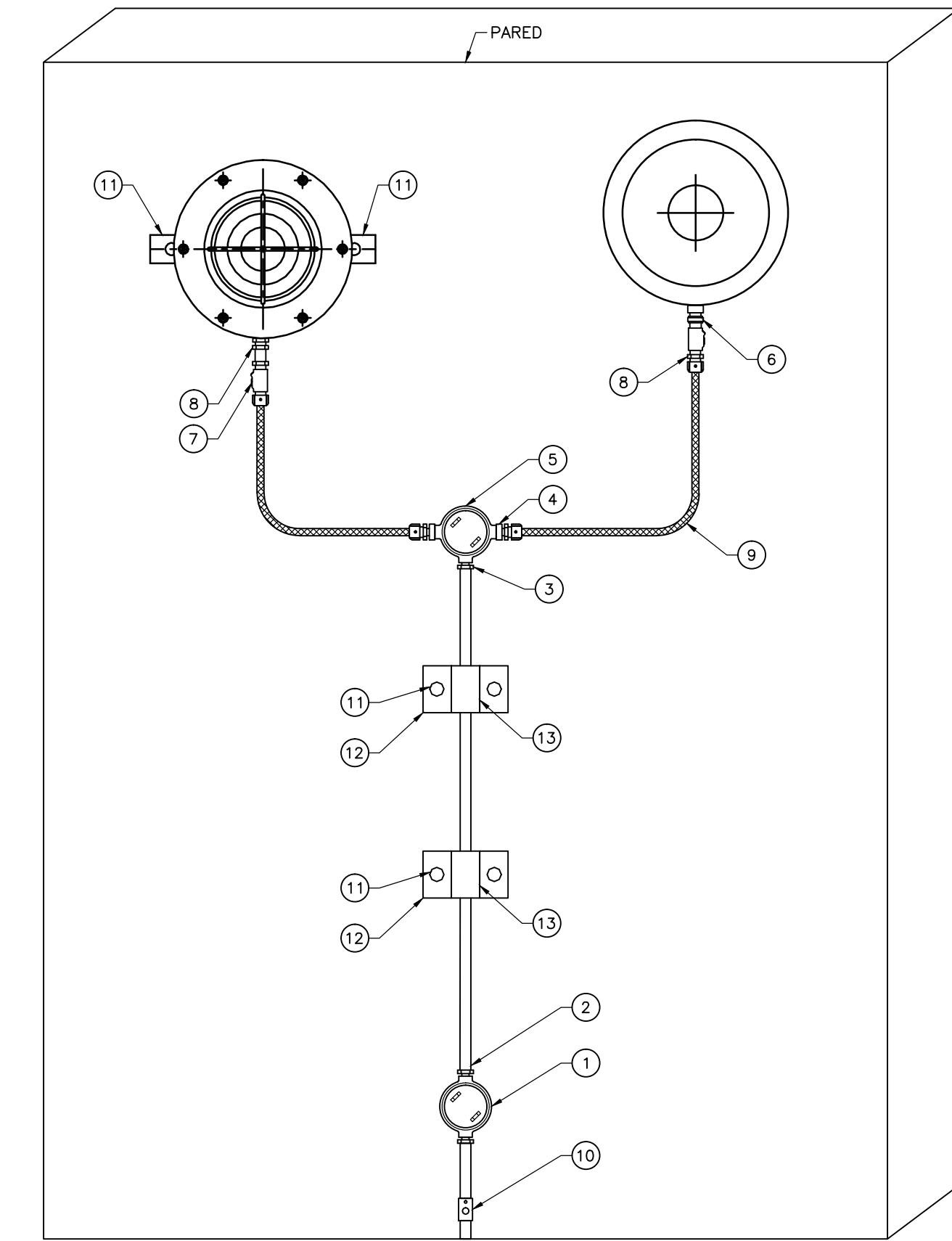
NOTAS GENERALES:
 1. PARA INSTRUMENTOS APLICABLES AL DETALLE TÍPICO, VER EN EL DOCUMENTO I-LI-003 "LISTADO DE INSTRUMENTOS DEL SISTEMA DE DETECCIÓN DE GASES LA COLUMNA "DETALLE DE MONTAJE".



VISTA LATERAL ALARMA VISUAL

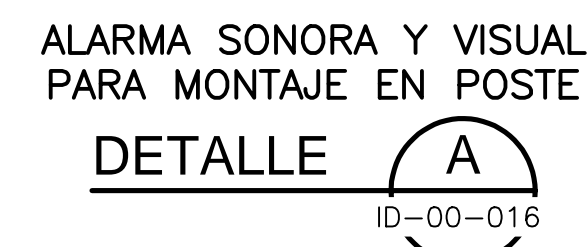


VISTA LATERAL ALARMA SONORA

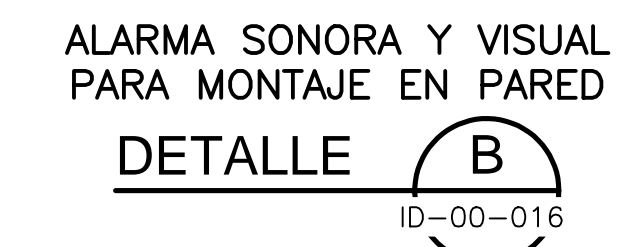


ITEM	CANT.	DIMENSIÓN	DESCRIPCIÓN	RATING	MATERIAL
1	1	1"	CAJA TIPO "C" NEMA 7+4X	-	ALUMINIO
2	8	D x 1/4"	CINTA BANDIO METALICA	-	S.S. 316
3	20m	1"	CONDUIT (INCLUIR UNIONES)	-	ACERO GALV.
4	1	1"	UNIÓN UNIVERSAL M-H NPT NEMA 4X	-	ALUMINIO
5	2	1"x1/2"	REDUCCIÓN TIPO BUSHING M-H NPT NEMA 4X	-	ALUMINIO
6	1	1"	CAJA TIPO "T" NEMA 7+4X	-	ALUMINIO
7	2	1/2"	SELLO CORTAFUEGO NEMA 7+4X H-M NPT CON DRENAJE	-	ALUMINIO
8	2	1/2"	UNIÓN UNIVERSAL M-H NPT NEMA 4X	-	ALUMINIO
9	2	1/2"x100mm	NIPLA NPT	-	ACERO GALV.
10	2	1/2"x70mm	CONDUIT FLEXIBLE A PRUEBA DE EXPLOSIÓN MNPT-MNPT	-	ACERO GALV.
11	2	1/2"x70mm	TORNILLO CON ARANDELAS Y TUERCA	-	-
12	1	D x 8"	COLLARIN 3/16" DE SUJECIÓN A POSTE DE DOS SALIDAS	-	ACERO GALV.
13	4	5/8"x3"	PERNO CARRUAJE CON ARANDELA Y TUERCA	-	-
14	1	-	SOPORTE PARA LUZ Y BOCINA (VER DETALLE 1)	-	-
15	1	1"	SELLO CORTAFUEGO NEMA 7+4X H-M NPT CON DRENAJE	-	ALUMINIO
16	1	1500mm	ANGULO 2,5"x2,5"x1/4"	-	ACERO GALV.
17	1	1/2"	UNIÓN SIMPLE NPT-NPT SOLDADA A ANGULO	-	ACERO GALV.

- NOTAS:**
 1. EL POSTE DEBE ESTAR ENTERRADO EN 20% DE SU LONGITUD TOTAL MÁS 60CM.
 2. POSTE DE ILUMINACIÓN EXISTENTE.



ITEM	CANT.	DIMENSIÓN	DESCRIPCIÓN	RATING	MATERIAL
1	1	1"	CAJA TIPO "C" NEMA 7+4X	-	ALUMINIO
2	10m	1"	CONDUIT (INCLUIR UNIONES)	-	ACERO GALV.
3	1	1"	UNIÓN UNIVERSAL M-H NPT NEMA 4X	-	ALUMINIO
4	2	1"x1/2"	REDUCCIÓN TIPO BUSHING M-H NPT NEMA 4X	-	ALUMINIO
5	1	1"	CAJA TIPO "T" NEMA 7+4X	-	ALUMINIO
6	2	1/2"	SELLO CORTAFUEGO NEMA 7+4X H-M NPT CON DRENAJE	-	ALUMINIO
7	2	1/2"	UNIÓN UNIVERSAL M-H NPT NEMA 4X	-	ALUMINIO
8	2	1/2"x100mm	NIPLA NPT	-	ACERO GALV.
9	2	1/2"x70mm	CONDUIT FLEXIBLE A PRUEBA DE EXPLOSIÓN MNPT-MNPT	-	ACERO GALV.
10	1	1"	SELLO CORTAFUEGO NEMA 7+4X H-M NPT CON DRENAJE	-	ALUMINIO
11	6	1/4"x2"	CHAZO EXPANSIVO	-	METALICO
12	2	100mm	CANAL PARA BANDEJA GALVANIZADA EN CALIENTE	-	ACERO
13	2	1"	ABRAZADERA AJUSTABLE PARA TUBERIA CONDUIT CON TORNILLO Y TUERCA	-	ACERO



©2016 CDM Smith-INGESAM. Todos los derechos reservados. Reutilización de documentos: Documentos y diseños suministrados por el servicio profesional, incorporados en este documento, son propiedad de CDM Smith-INGESAM y EAB. No serán utilizados, ni total ni parcialmente, para cualquier otro proyecto sin autorización escrita de CDM Smith-INGESAM y/o EAB.

CDM Smith **INGESAM**
 CONTRATO DE CONSULTORIA No. 1-02-2500-060-2011

DISEÑO: HENRY BULLDO S. MAT. No: 29807190630 CND
 REPRESENTANTE LEGAL O PROPIETARIO: ROBERT GAUBES UC. No: 3901 ME, USA

UNIÓN TEMPORAL PTAR CANOAS
 CONTRATO EAMB No. 1-15-2500-0646-2012

REVISÓ: SERGIO R. GONZÁLEZ B. MAT. No: TP 87206-40392
 APROBÓ: FERNANDO SILVA G. MAT. No: 00000014074LL

acueducto
 AGUA ALCANTARILLADO Y ASEO DE BOGOTÁ

RECIPIO: ING. RENEVALDO RUILOO REGISTRO. No. 3960
 RECIPIO: ING. HAZO GOMEZ REGISTRO. No. 3429

LOCALIZACIÓN

FUNZA: MOSQUERA
 ESCALA 1 : 25.000

SISTEMA DE REFERENCIA
 MAGNA SIRGAS
 TIPO DE COORDENADAS
 PLANAS CARTESIANAS
 ORIGEN COORDENADAS
 BOGOTÁ D.C.
 VERTICE NP-13-B5-1
 NORTE: 93744.534 m
 ESTE: 82666.481 m
 COTA: 2552.58 msnnm
 COORDENADAS MEDIAS
 NORTE: 96250.0 m
 ESTE: 80500.0 m
 PLANCHA
 1:10.000, 246-18-A-2

MODIFICACIONES			
FECHA	MODIFICACION	NOMBRE ING. RESPONSABLE	FIRMA

acueducto
 AGUA ALCANTARILLADO Y ASEO DE BOGOTÁ

GERENCIA CORPORATIVA DE SISTEMA MAESTRO DIRECCIÓN RED TRONCAL ALCANTARILLADO
PLANO DE DISEÑO TRATAMIENTO DE AGUAS RESIDUALES

PTAR CANOAS/VEREDA CANOAS/MUNICIPIO DE SOACHA

CONTIENE: **P.11**
DETALLES TÍPICOS - SISTEMA DE DETECCIÓN DE GASES - ALARMAS

ESCALA: SIN ESCALA
 NOMBRE DEL ARCHIVO: ID0016NTDT.DWG

PROYECTO No. :

FECHA: AGOSTO/2016

PLANO No. ID-00-016

LA ESCALA DE IMPRESIÓN PARA ESTE PLANO ES DE TAMAÑO PLEGO (700mmx1000mm)