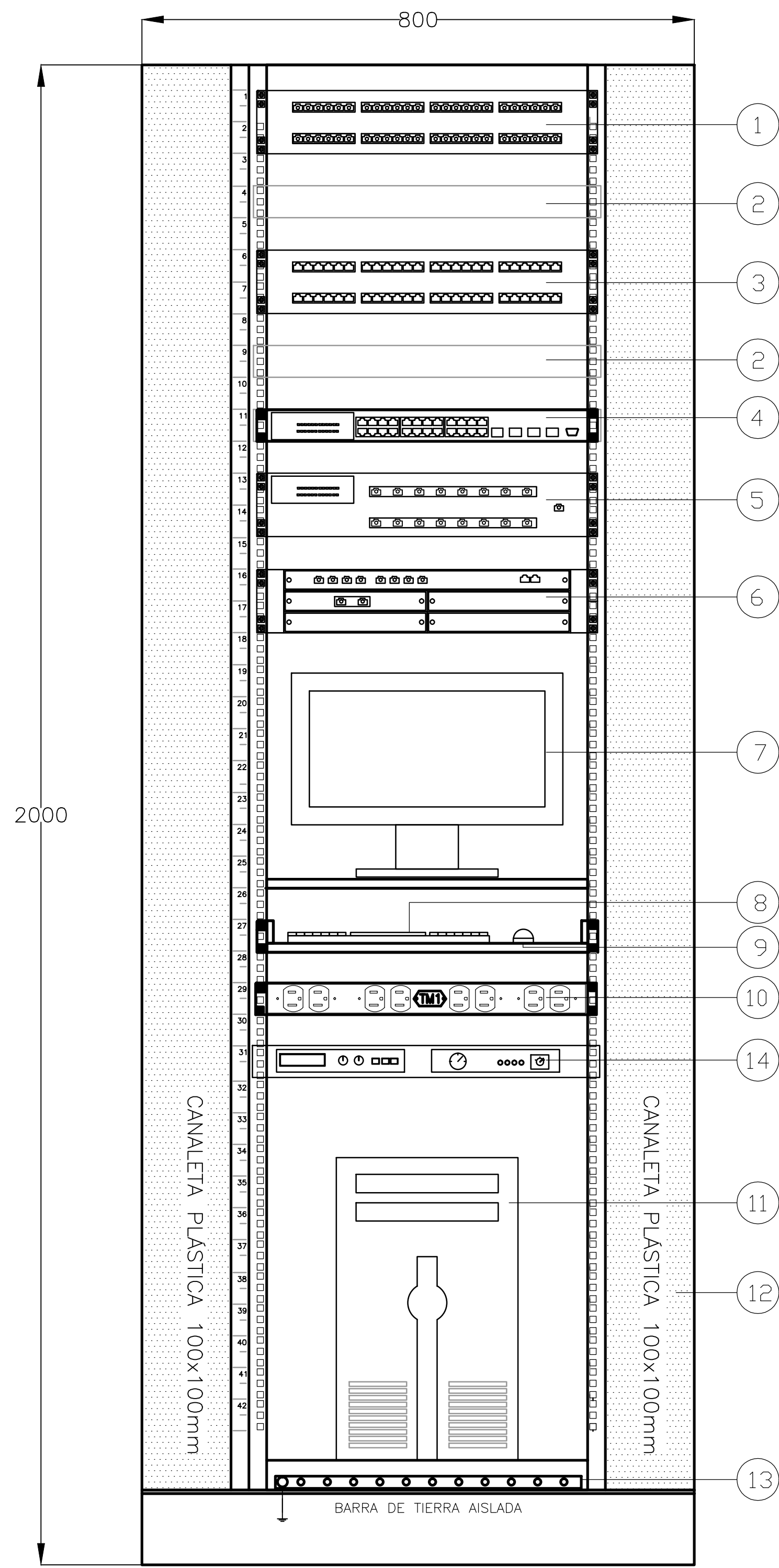
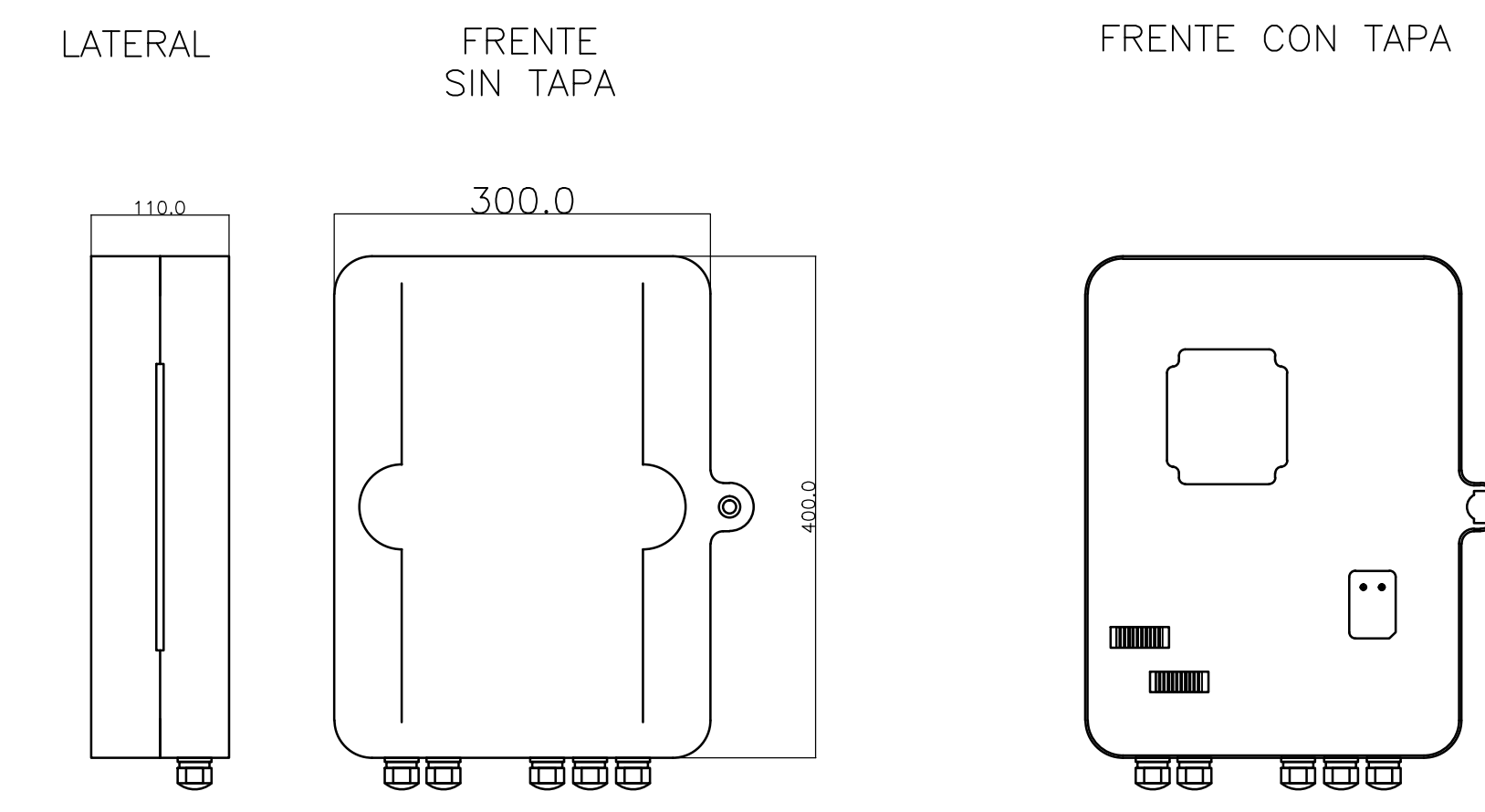


TABLA DE EQUIPOS	
ITEM	DESCRIPCIÓN
1	PANEL FIBRA OPTICA X 24
2	CANALETA PLASTICA RANURADA 40X60 mm
3	PANEL UTP X 24
4	ROUTER
5	SPL - SPLITTER FIBRA OPTICA 1:16
6	OLT - TERMINAL FIBRA OPTICA
7	MONITOR COMPUTADOR DE GESTION OLT
8	TECLADO COMPUTADOR DE GESTION OLT
9	MOUSE COMPUTADOR DE GESTION OLT
10	ALIMENTADOR AC
11	COMPUTADOR DE GESTIÓN OLT
12	CANALETA PLASTICA RANURADA 100X100 mm
13	BARRAJE DE TIERRAS
14	CONTROL DE TEMPERATURA Y HUMEDAD TABLERO



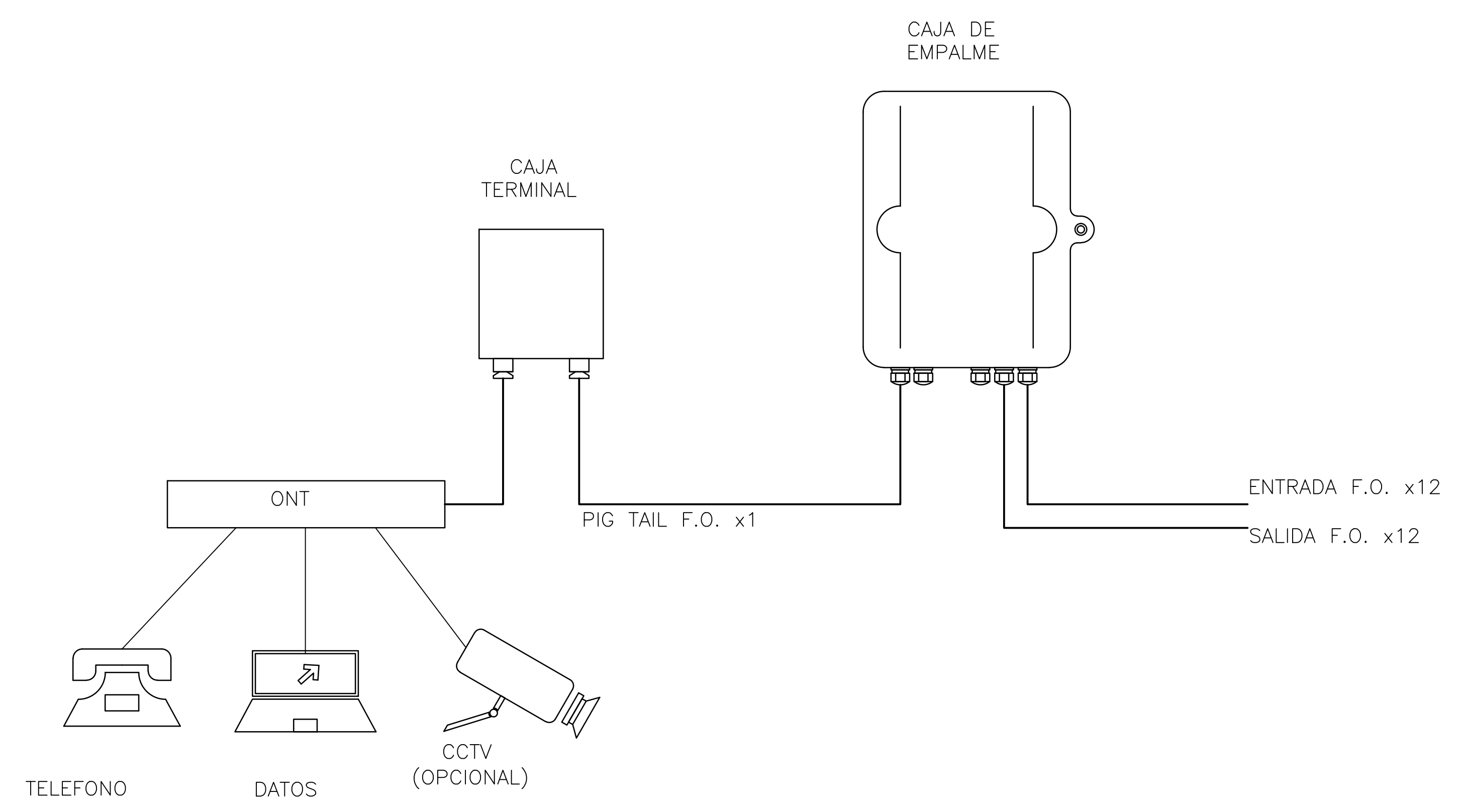
LAYOUT BASTIDOR FIBRA OPTICA EN CUARTO DE SISTEMAS (EDIFICIO ADMINISTRACIÓN)

DETALLE A ID-00-020



DIMENSIONES CAJA DE EMPALME

DETALLE B ID-00-020



PUNTO TERMINAL

DETALLE C ID-00-020

©2016 CDM Smith-INGESAM. Todos los derechos reservados. Reutilización de documentos: Documentos y diseños suministrados por el servicio profesional, incorporados en este documento, son propiedad de CDM Smith-INGESAM y EAB. No serán utilizados, ni total ni parcialmente, para cualquier otro proyecto sin autorización escrita de CDM Smith-INGESAM y/o EAB.

<p>CONTRATO DE CONSULTORIA No. 1-02-25500-0690-2011</p> <p>DISERÓ: HENRY PULIDO S. MAT. No. 25857150630 CND</p> <p>REPRESENTANTE LEGAL O PROPIETARIO: ROBERT GAUBES LIC. No. 3901 ME, USA</p>	<p>UNIÓN TEMPORAL PTAR CANOAS</p> <p>CONTRATO EAB No. 1-15-25500-0846-2012</p> <p>REVISÓ: SERGIO R. GONZALEZ B. MAT. No. TP 87206-40392</p> <p>APROBÓ: FERNANDO SILVA G. MAT. No. 0000001407LL</p>	<p>RECIBIÓ: ING. RENALDO PULIDO REGISTRO. No. 3560</p> <p>RECIBIÓ: ING. HUGO GOMEZ REGISTRO. No. 3429</p>	<p>LOCALIZACIÓN: MUNICIPIO DE SOACHA</p> <p>ESCALA 1 : 25.000</p>	<p>SISTEMA DE REFERENCIA: MADRID, SIRGAS</p> <p>TIPO DE COORDENADAS: PLANAS CARTESIANAS</p> <p>ORIGEN COORDENADAS: BOGOTÁ D.C.</p> <p>VERTICE NP-13-B5-1</p> <p>NORTE: 93744.534 m</p> <p>ESTE: 82666.481 m</p> <p>COTA: 2552.68 msnnm</p> <p>COORDENADAS MEDIAS</p> <p>NORTE: 96250.0 m</p> <p>ESTE: 80500.0 m</p> <p>PLANCHA: 1:10.000, 246-15-A-2</p>	<p>MODIFICACIONES</p> <table border="1"> <thead> <tr> <th>FECHA</th> <th>MODIFICACION</th> <th>NOMBRE ING. RESPONSABLE</th> <th>FIRMA</th> </tr> </thead> <tbody> <tr> <td> </td> <td> </td> <td> </td> <td> </td> </tr> </tbody> </table>	FECHA	MODIFICACION	NOMBRE ING. RESPONSABLE	FIRMA					<p>AGUA ALCANTARILLADO Y ASEO DE BOGOTÁ</p> <p>GERENCIA CORPORATIVA DE SISTEMA MAESTRO DIRECCIÓN RED TRONCAL ALCANTARILLADO</p> <p>PLANO DE DISEÑO TRATAMIENTO DE AGUAS RESIDUALES</p>	<p>PTAR CANOAS/VEREDA CANOAS/MUNICIPIO DE SOACHA</p> <p>CONTIENE : P.11</p> <p>DETALLES COMUNICACIONES LAYOUT BASTIDOR Y CAJA TERMINAL F.O.</p> <p>ESCALA: SIN ESCALA</p> <p>NOMBRE DEL ARCHIVO: ID0020C0DI.DWG</p>	<p>PROYECTO No. :</p>	<p>FECHA: AGOSTO/2016</p>	<p>PLANO No.</p>	<p>ID-00-020</p>
					FECHA	MODIFICACION	NOMBRE ING. RESPONSABLE	FIRMA											
<p>ENTREGA 100% - VÁLIDO PARA CONSTRUCCIÓN</p>																			

LA ESCALA DE IMPRESIÓN PARA ESTE PLANO ES DE TAMAÑO PLEGO (700mmx1000mm)