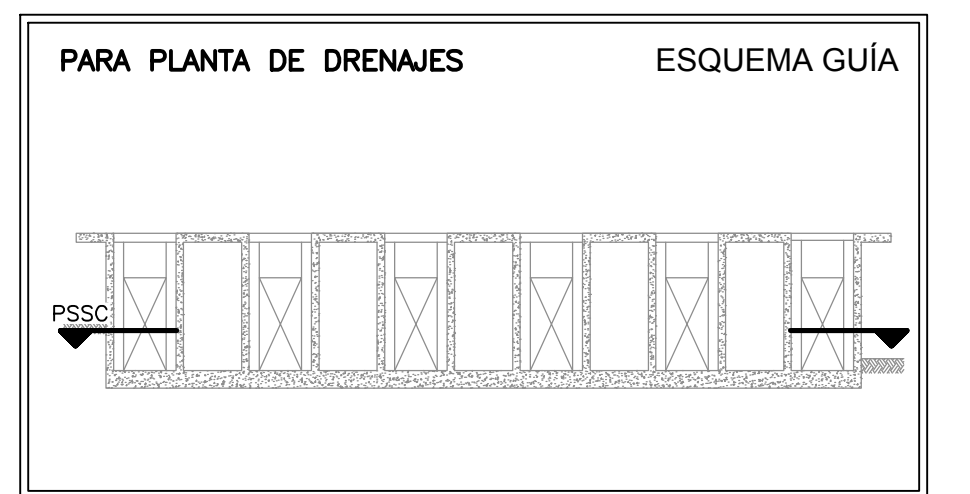
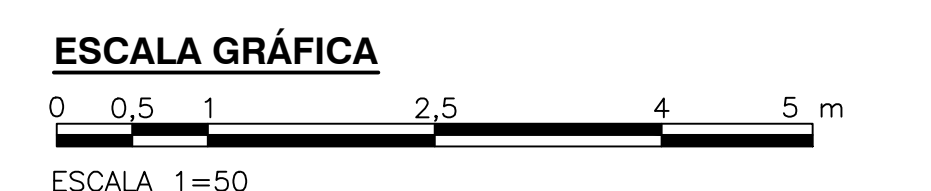
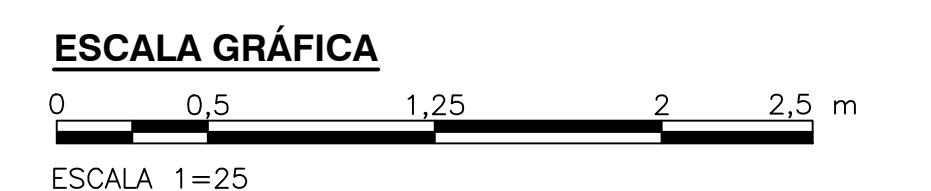
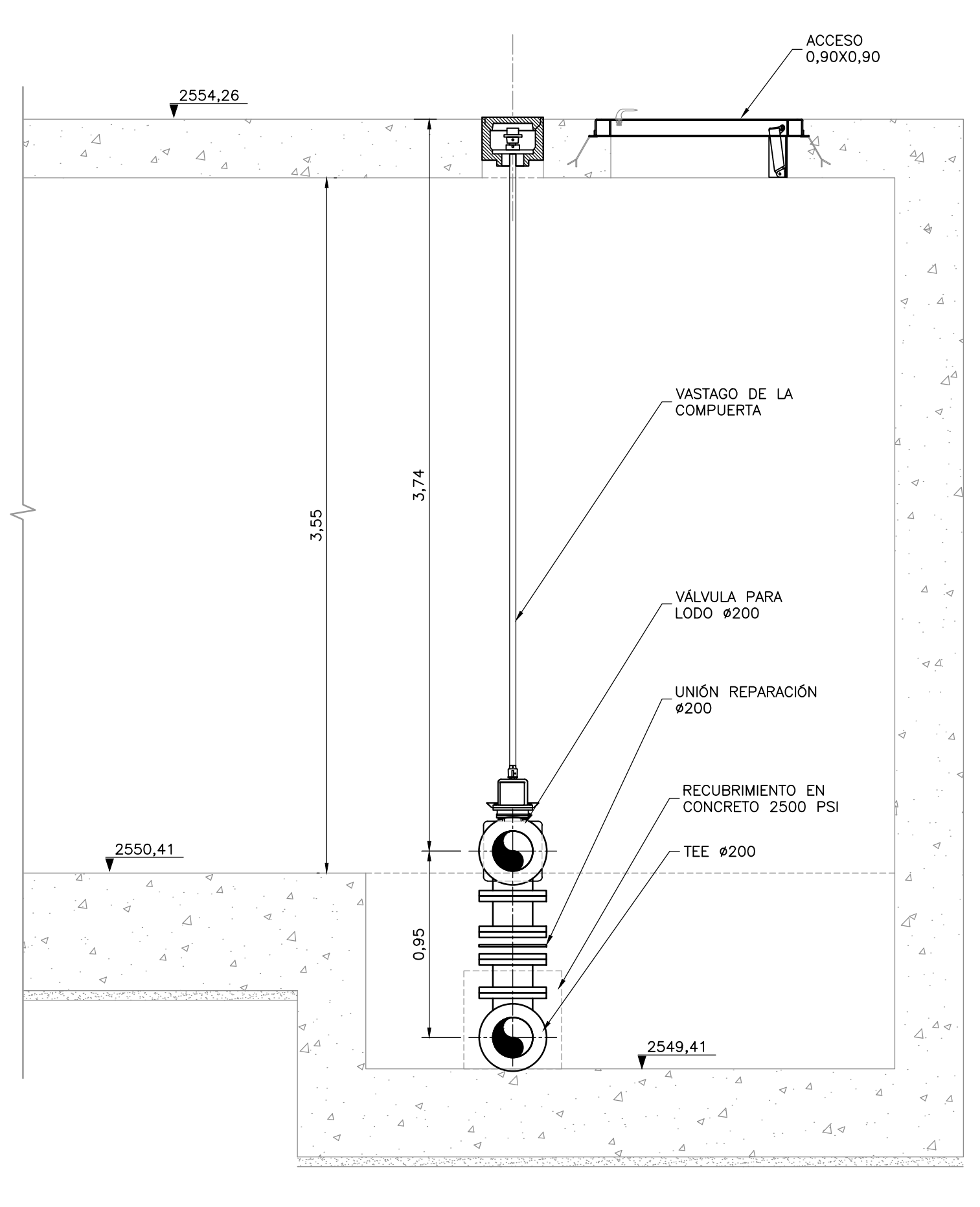
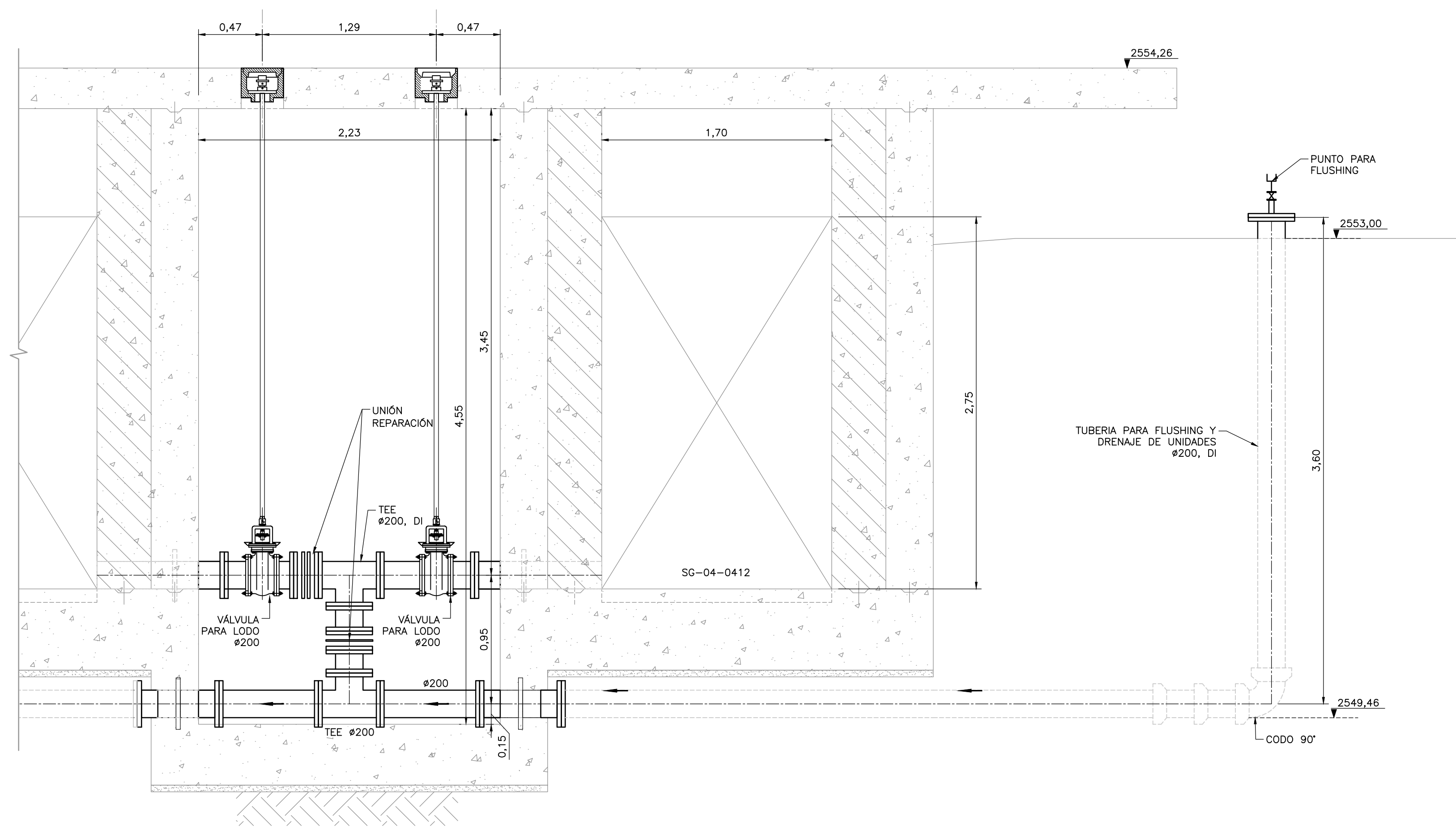
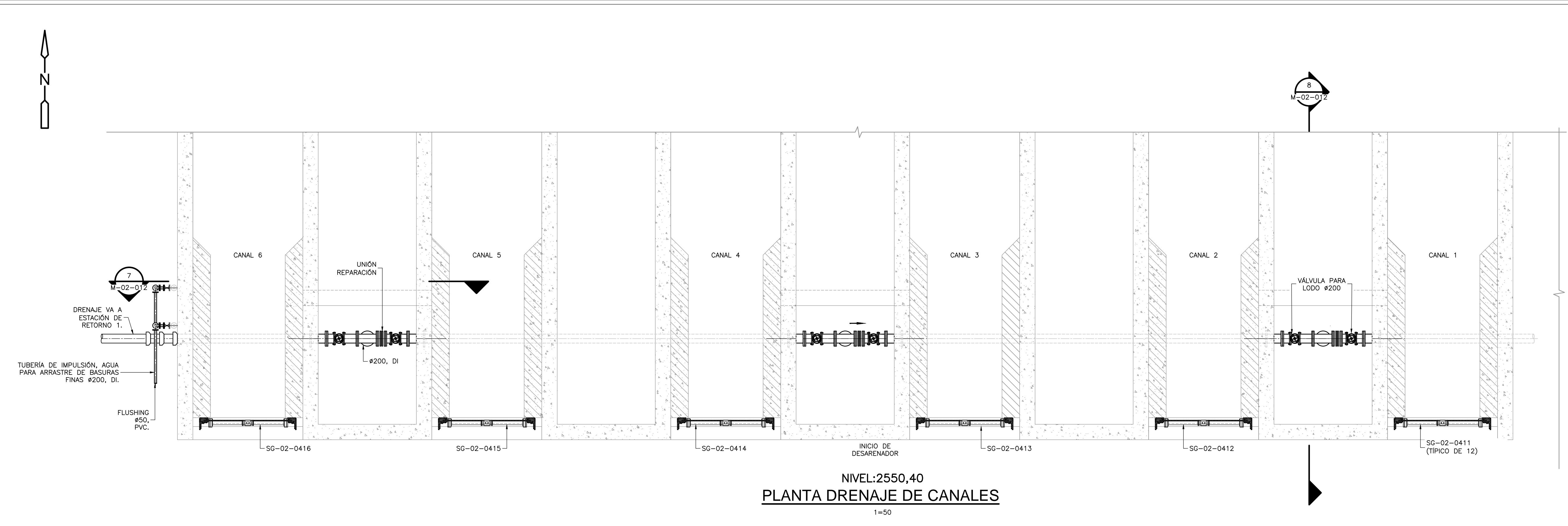


- NOTAS:**
1. LAS DIMENSIONES ESTÁN DADAS EN METROS, DIÁMETROS DE TUBERÍA EN MILÍMETROS Y TODOS LOS NIVELES ESTÁN EN METROS SOBRE EL NIVEL DEL MAR, A MENOS QUE SE INDIQUE OTRA UNIDAD DE MEDIDA.
 2. EL CONTRATISTA DEBERÁ EJECUTAR LOS AMARRES PLANIMÉTRICOS Y ALTIMÉTRICOS UTILIZANDO LOS PUNTOS DE REFERENCIA INDICADOS EN EL PLANO CE-001.
 3. EN ESTE PLANO SE MUESTRA LA BATERIA DE CRIBADO OCCIDENTAL; EL DISEÑO DE LA BATERIA ORIENTAL ES UN ESPEJO DE ESTE.
 4. PROPORCIONAR UNA ESCALERA PORTÁTIL SOBRE RUEDAS CON UNA PLATAFORMA EN LA PARTE SUPERIOR, ALTURA AJUSTABLE CON PLATAFORMA ENTRE 2,50m Y 4,0m SOBRE LAS RUEDAS.
 5. VER DETALLE ESTRUCTURAL DE SOPORTE DE BANDEJA TRANSPORTADORA EN PLANOS CIVILES.
 6. LAS DIMENSIONES ESTRUCTURALES ESTÁN BASADAS EN EQUIPOS Y PROCESOS DE REFERENCIA; DEBERÁN VERIFICARSE LOS AJUSTES QUE SE REQUIERAN SEGÚN LOS EQUIPOS COMPRADOS. DICHAS MODIFICACIONES AL DISEÑO SERÁN RESPONSABILIDAD DEL CONTRATISTA.



©2016 CDM Smith-INGESAM. Todos los derechos reservados. Reutilización de documentos: Documentos y diseños suministrados por el servicio profesional, incorporados en este documento, son propiedad de CDM Smith-INGESAM y EAB. No serán utilizados, ni total ni parcialmente, para cualquier otro proyecto sin autorización escrita de CDM Smith-INGESAM y/o EAB.

 CONTRATO DE CONSULTORIA No. 1-02-25500-0690-2011 DISEÑO: _____ REPRESENTANTE LEGAL O PROPIETARIO: ROBERT GAUDES, LIC. No. 3901 ME, USA	UNIÓN TEMPORAL CANOAS CONTRATO EAB No. 1-15-25500-0346-2012 REVISÓ: _____ APROBÓ: FERNANDO SILVA G. MAT. No. 000001407LL	 AGUA ALCANTARILLADO Y ASEO DE BOGOTÁ RECIBIÓ: ING. RENALDO PULIDO, REGISTRO No. 3060 RECIBIÓ: ING. HUGO GÓMEZ, REGISTRO No. 3429	LOCALIZACIÓN: ESCALA 1:25.000 PRO. BALSILLAS 80000 E	SISTEMA DE REFERENCIA: MADRID, SIRGAS TIPO DE COORDENADAS: PLANAS CARTESIANAS ORIGEN COORDENADAS: BOGOTÁ, D.C. VERTICE NP-13-B5-1 NORTE: 93764,534 m ESTE: 82666,481 m COTA: 2552,58 metros COORDENADAS MEDIAS NORTE: 96250,0 m ESTE: 86500,0 m PLANCHA: 1:10.000, 246-A-2	MODIFICACIONES <table border="1" style="width: 100%; border-collapse: collapse;"> <thead> <tr> <th>FECHA</th> <th>MODIFICACIÓN</th> <th>NOMBRE ING. RESPONSABLE</th> <th>FIRMA</th> </tr> </thead> <tbody> <tr> <td> </td> <td> </td> <td> </td> <td> </td> </tr> </tbody> </table>	FECHA	MODIFICACIÓN	NOMBRE ING. RESPONSABLE	FIRMA					 AGUA ALCANTARILLADO Y ASEO DE BOGOTÁ GERENCIA CORPORATIVA DE SISTEMA MAESTRO DIRECCIÓN RED TRONCAL ALCANTARILLADO PLANO DE DISEÑO TRATAMIENTO DE AGUAS RESIDUALES	PTAR CANOAS/VEREDA CANOAS/MUNICIPIO DE SOACHA CONTIENE: P.11 CANALES DE CRIBADO TUBERÍA DE DRENAJE ESCALA: INDICADAS NOMBRE DEL ARCHIVO: M02012GRPL.DWG	PROYECTO No.: _____ FECHA: AGOSTO/2016 PLANO No.: _____ M-02-012
						FECHA	MODIFICACIÓN	NOMBRE ING. RESPONSABLE	FIRMA							
ENTREGA 100% - VÁLIDO PARA CONSTRUCCIÓN																

LA ESCALA DE IMPRESIÓN PARA ESTE PLANO ES DE TAMAÑO PLEGO (700mmx1000mm)