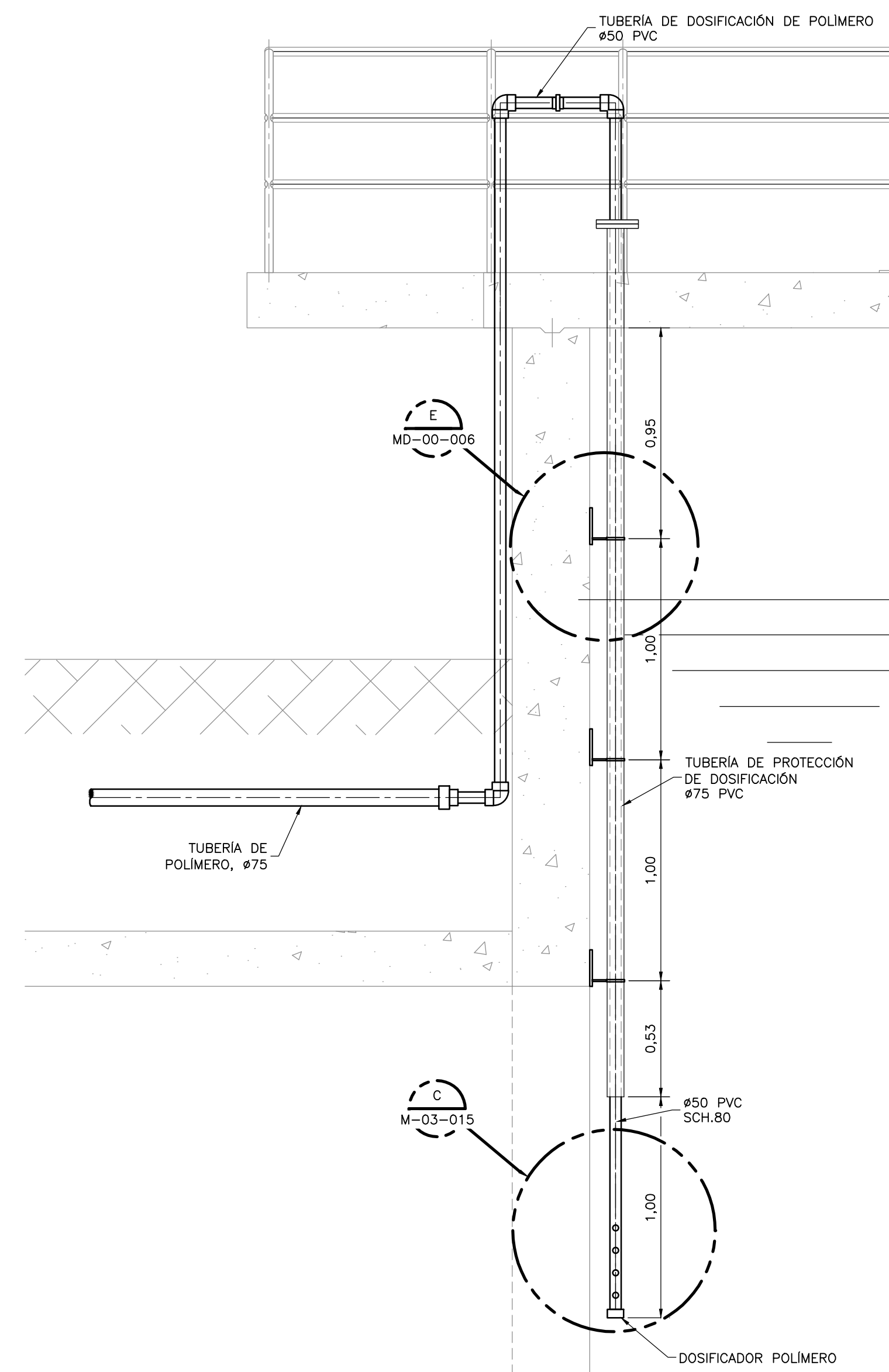
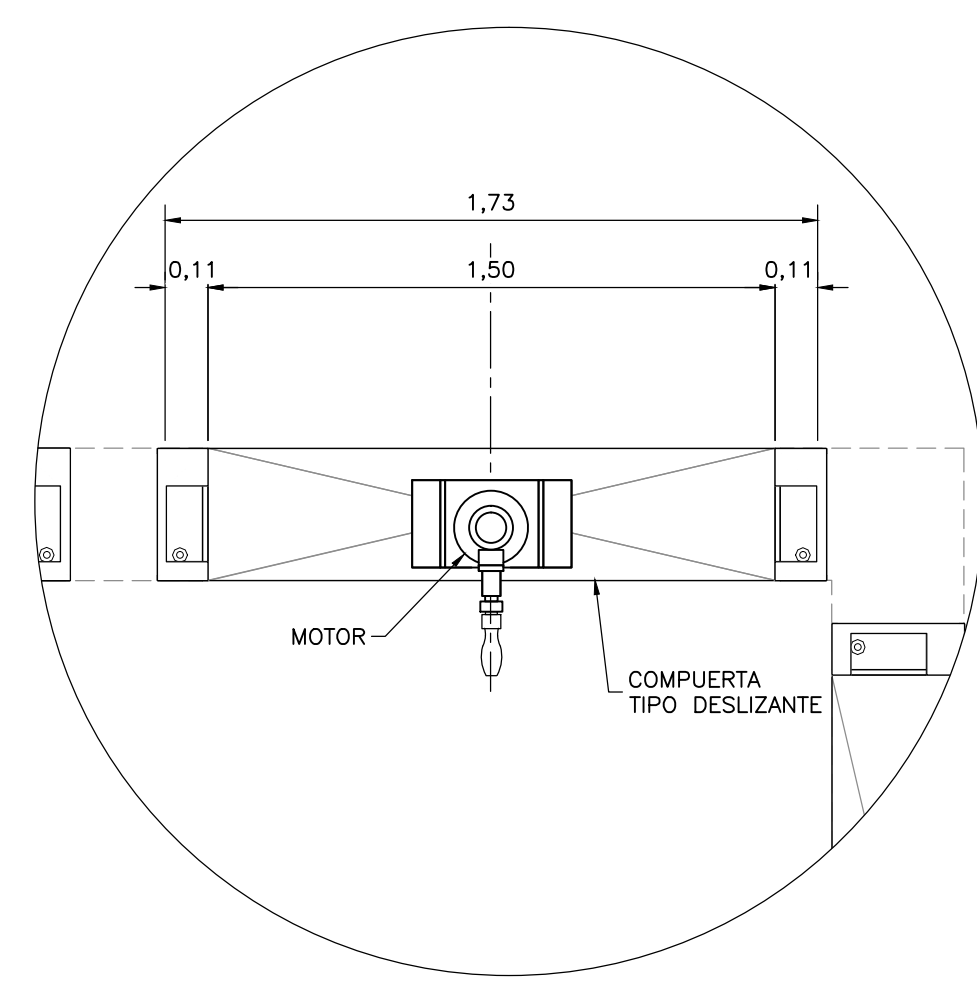


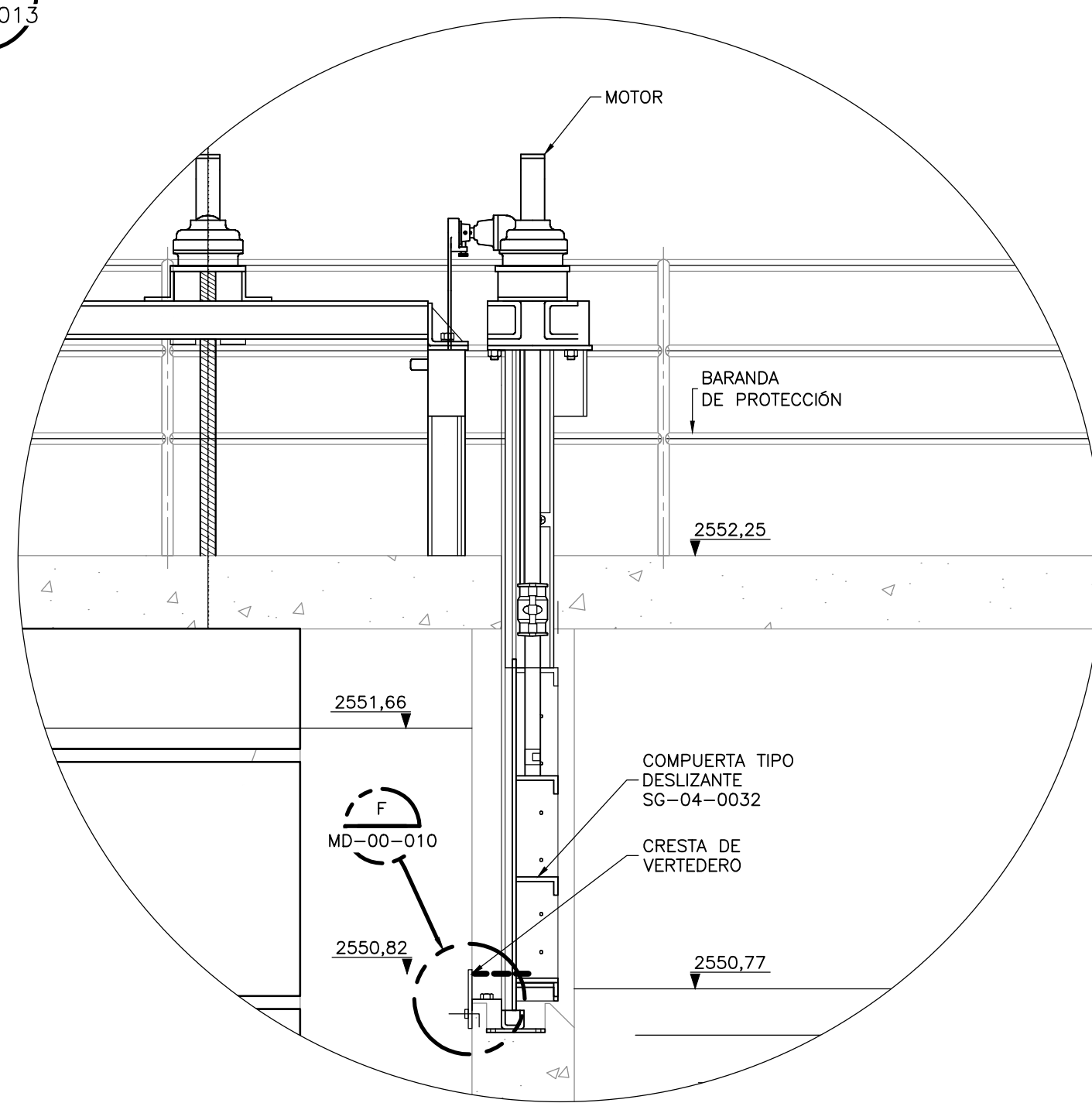
SECCIÓN 3
1=50 M-03-013



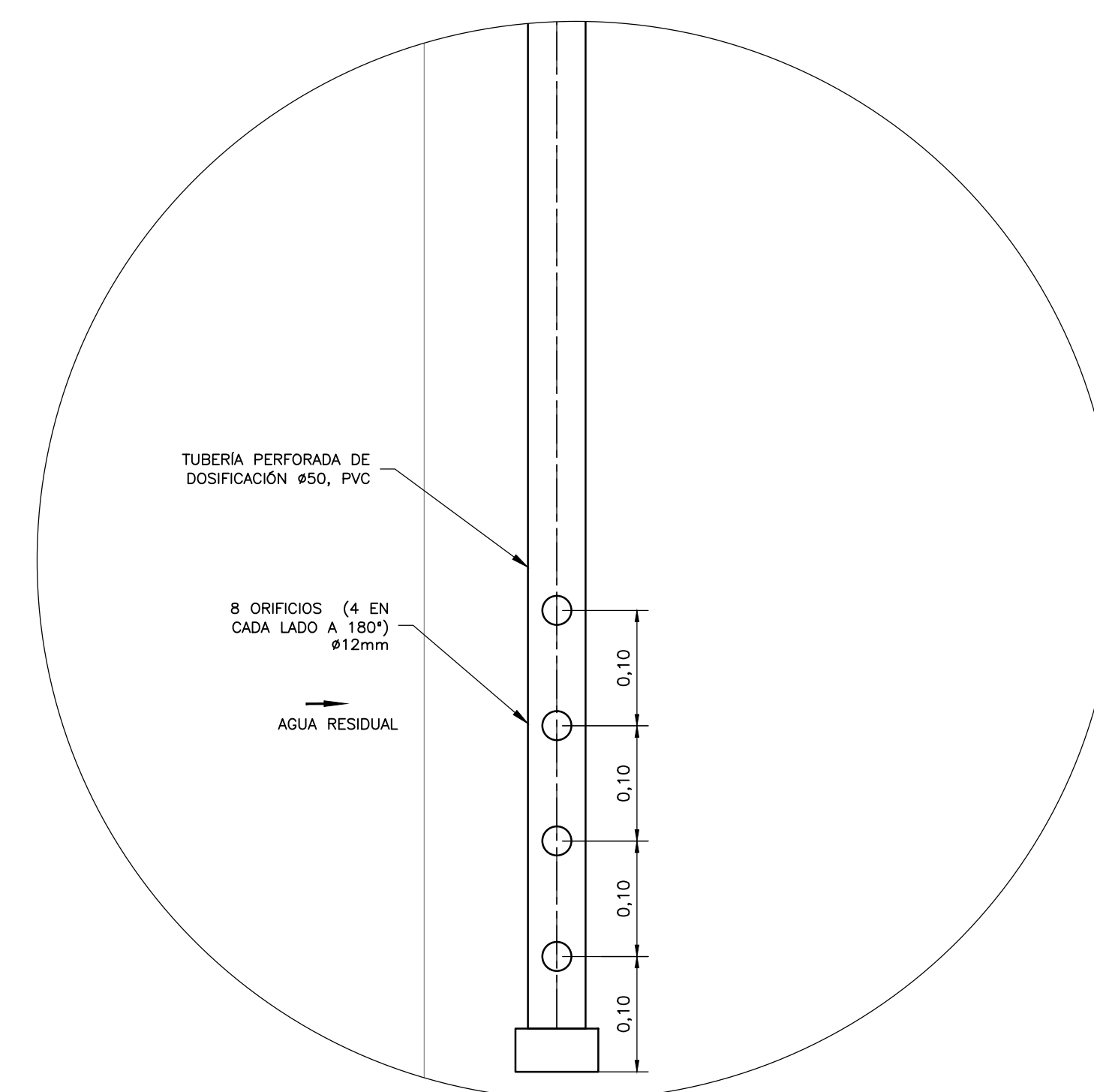
SECCIÓN 4
1=20 M-03-013



DETALLE A
1=20 M-03-013



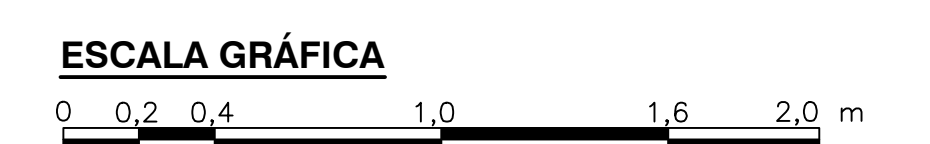
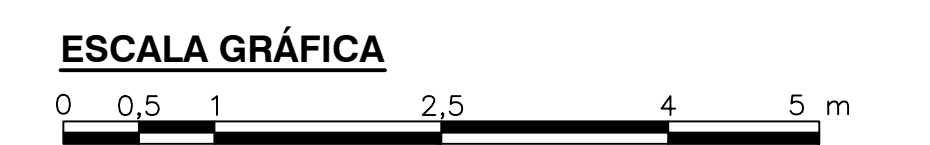
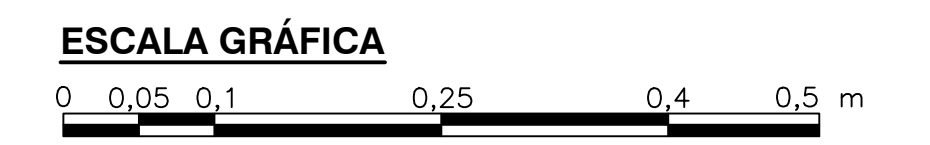
DETALLE B
1=20 M-03-014



DETALLE C
1=5 M-03-015

NOTAS:

1. LAS DIMENSIONES ESTÁN DADAS EN METROS, DIÁMETROS DE TUBERÍA EN MILÍMETROS Y TODOS LOS NIVELES ESTÁN EN METROS SOBRE EL NIVEL DEL MAR, A MENOS QUE SE INDIQUE OTRA UNIDAD DE MEDIDA.
2. EL CONTRATISTA DEBERÁ EJECUTAR LOS AMARRES PLANIMÉTRICOS Y ALTIMÉTRICOS UTILIZANDO LOS PUNTOS DE REFERENCIA INDICADOS EN EL PLANO C-00-100.
3. CADICA: CÁMARA DE DISTRIBUCIÓN DE CAUDAL.



©2016 CDM Smith-INGESAM. Todos los derechos reservados. Reutilización de documentos: Documentos y diseños suministrados por el servicio profesional, incorporados en este documento, son propiedad de CDM Smith-INGESAM y EAB. No serán utilizados, ni total ni parcialmente, para cualquier otro proyecto sin autorización escrita de CDM Smith-INGESAM y/o EAB.

CDM Smith **INGESAM**
CONTRATO DE CONSULTORÍA No. 1-02-25500-0690-2011

REVISÓ: _____
REPRESENTANTE LEGAL O PROPIETARIO: ROBERT GAUDES U.C. No. 3901 ME, USA

UNIÓN TEMPORAL CANOAS
CONTRATO EMB No. 1-15-25500-0946-2012

REVISÓ: _____
APROBÓ: FERNANDO SILVA G. MAT. No. 0000001407LL

acueducto
AGUA ALCANTARILLADO Y ASEO DE BOGOTÁ

RECIBÍ: ING. RENALDO HUILDO REGISTRO No. 3060
RECIBÍ: ING. HUGO GÓMEZ REGISTRO No. 3429



LOCALIZACIÓN: MUNICIPIO DE BOGOTÁ, LOCALIDAD DE SAN VICENTE, CARRERA 100 Y CARRERA 110.

SISTEMA DE REFERENCIA: MADRID, SIRGAS
TIPO DE COORDENADAS: PLANAS CARTESIANAS
ORIGEN COORDENADAS: BOGOTÁ D.C.
VERTICE NP-13-B5-1
NORTE: 93764.934 m
ESTE: 82666.481 m
COTA: 2552.58 metros
COORDENADAS MEDIAS
NORTE: 96250.0 m
ESTE: 86500.0 m
PLANCHA: 1:10,000, 246-A-2

MODIFICACIONES		FIRMA	
FECHA	MODIFICACION	NOMBRE ING. RESPONSABLE	FIRMA

acueducto
AGUA ALCANTARILLADO Y ASEO DE BOGOTÁ

GERENCIA CORPORATIVA DE SISTEMA MAESTRO
DIRECCIÓN RED TRONCAL ALCANTARILLADO

PLANO DE DISEÑO TRATAMIENTO DE AGUAS RESIDUALES

PTAR CANOAS/VEREDA CANOAS/MUNICIPIO DE SOACHA

CONTIENE: P.11
CADICA GENERAL A SEDIMENTADORES PRIMARIOS - SECCIONES 3, 4 Y DETALLES

ESCALA: INDICADAS NOMBRE DEL ARCHIVO: M03015GPSC.DWG

PROYECTO No. :
FECHA: AGOSTO/2016
PLANO No. :
M-03-015