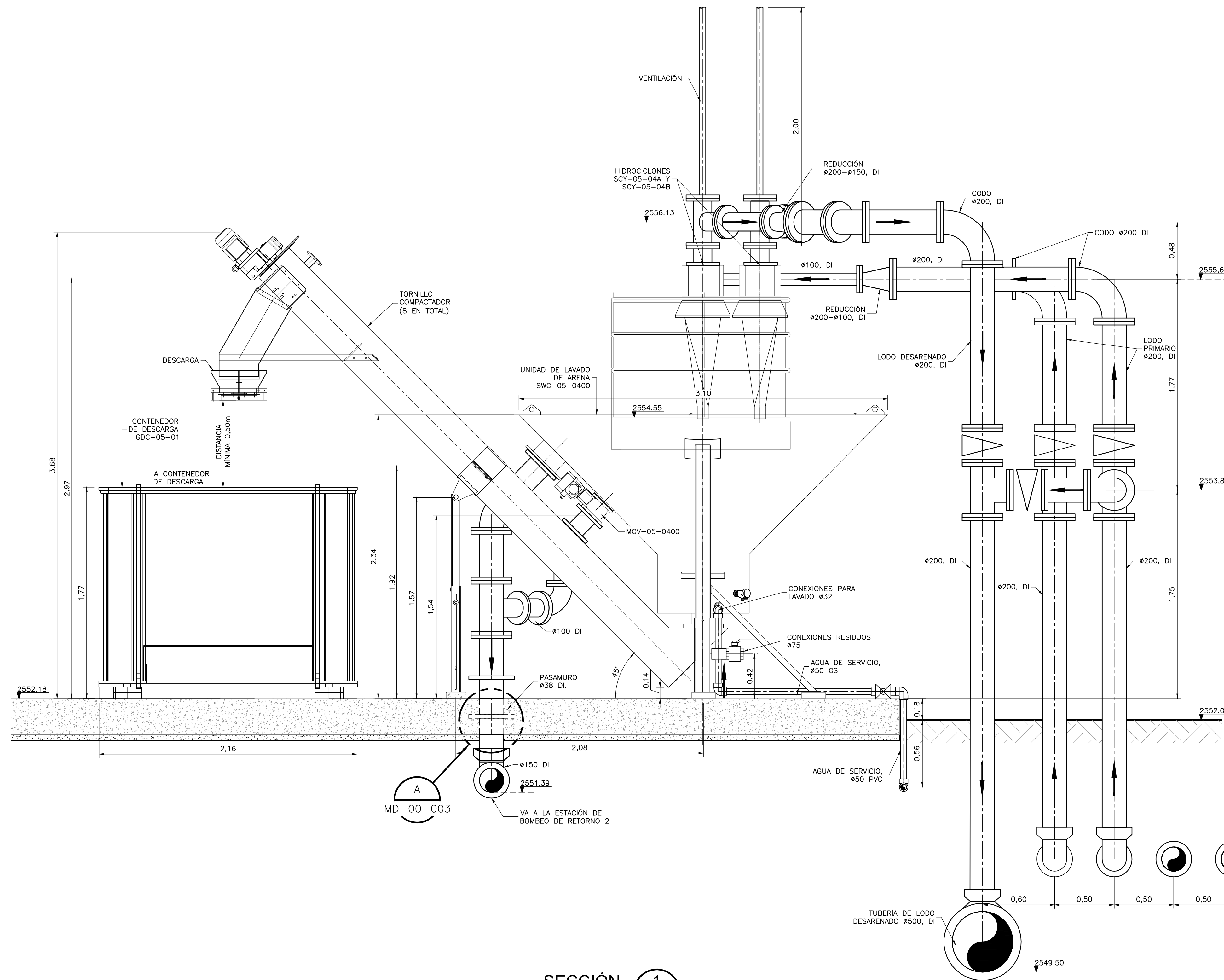
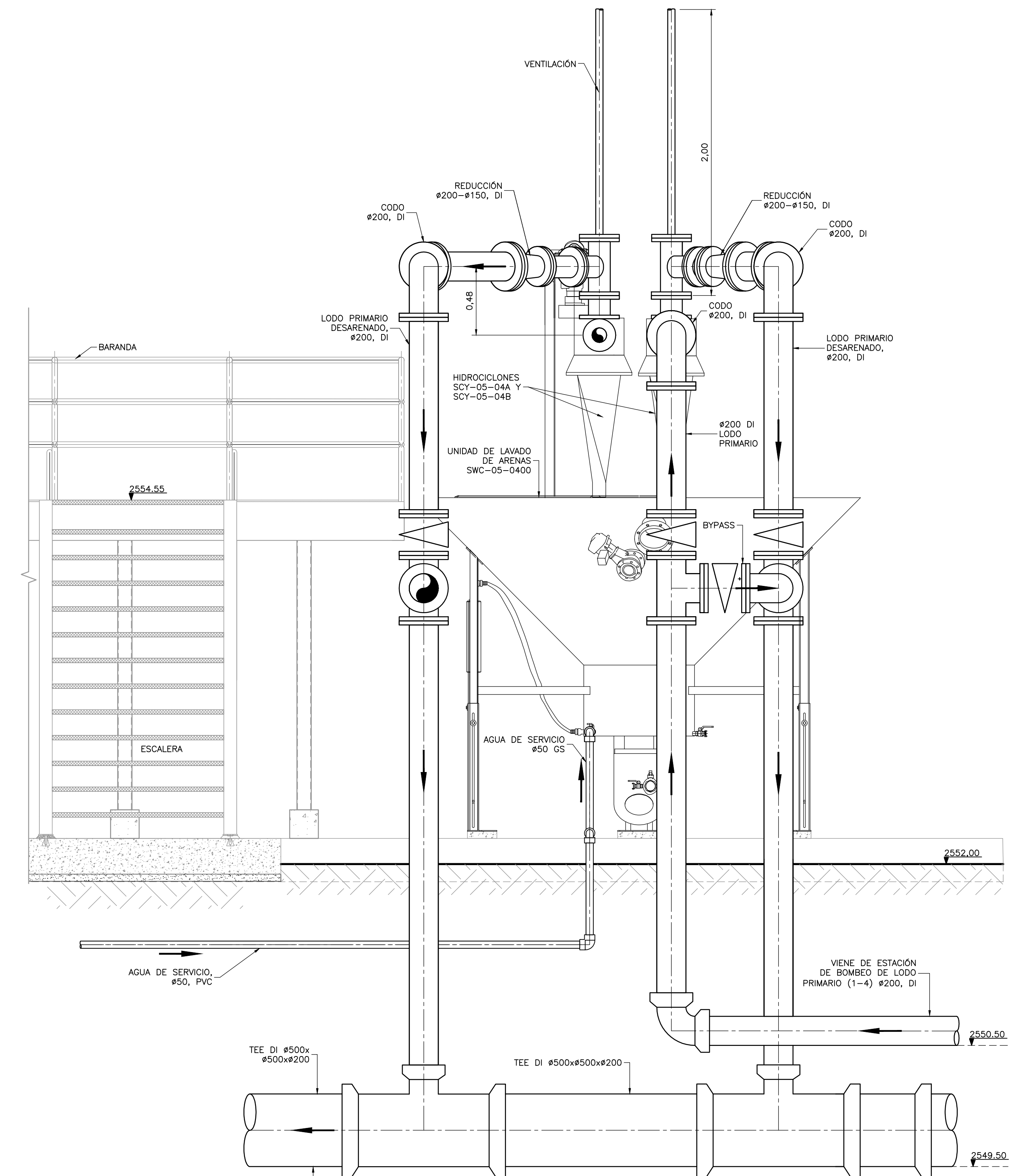


**NOTAS:**

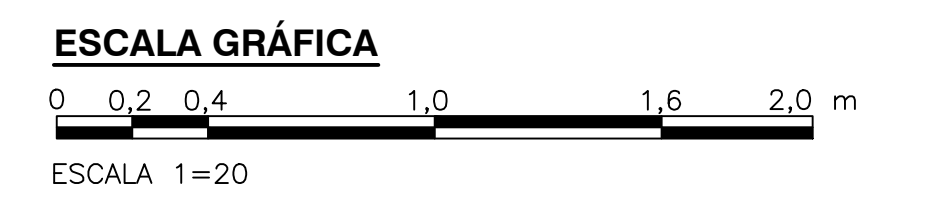
1. LAS DIMENSIONES ESTÁN DADAS EN METROS, DIÁMETROS DE TUBERÍA EN MILÍMETROS Y TODOS LOS NIVELES ESTÁN EN METROS SOBRE EL NIVEL DEL MAR, A MENOS QUE SE INDIQUE OTRA UNIDAD DE MEDIDA.
2. EL CONTRATISTA DEBERÁ EJECUTAR LOS ARMARES PLANIMÉTRICOS Y ALTIMÉTRICOS UTILIZANDO LOS PUNTOS DE REFERENCIA INDICADOS EN EL PLANO C-00-100.
3. LAS SECCIONES MOSTRADAS EN ESTE PLANO SON SECCIONES TÍPICAS.
4. LAS DIMENSIONES ESTÁN BASADAS EN EQUIPOS Y PROCESOS DE REFERENCIA. DEBERÁN VERIFICARSE LOS AJUSTES QUE SE REQUIERAN SEGÚN LOS EQUIPOS COMPRADOS. DICHAS MODIFICACIONES AL DISEÑO SERÁN RESPONSABILIDAD DEL CONTRATISTA.



**SECCIÓN 1**  
1=20 M-05-003



**SECCIÓN 2**  
1=20 M-05-003

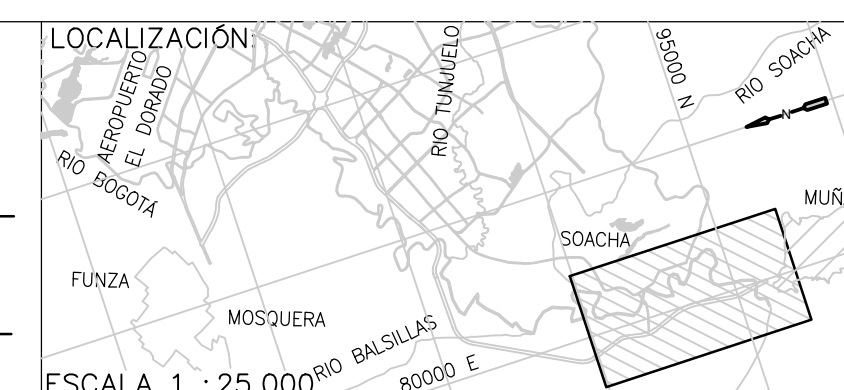


©2016 CDM Smith-INGESAM. Todos los derechos reservados. Reutilización de documentos: Documentos y diseños suministrados por el servicio profesional, incorporados en este documento, son propiedad de CDM Smith-INGESAM y EAB. No serán utilizados, ni total ni parcialmente, para cualquier otro proyecto sin autorización escrita de CDM Smith-INGESAM y/o EAB.

**CDM Smith** **INGESAM**  
CONTRATO DE CONSULTORIA No. 1-02-25500-0690-2011

**UNIÓN TEMPORAL CANOAS**  
CONTRATO EAH No. 1-15-25500-0946-2012

**acueducto**  
AGUA ALCANTARILLADO Y ASEO DE BOGOTÁ



**SISTEMA DE REFERENCIA**  
MADRID, SIRGAS  
TIPO DE COORDENADAS  
PLANAS CARTESIANAS  
ORIGEN COORDENADAS  
BOGOTÁ D.C.  
VERTICE NP-13-B5-1  
NORTE: 93764.534 m  
ESTE: 82666.481 m  
COTA: 2552.58 msnnm  
COORDENADAS MEDIAS  
NORTE: 96250.0 m  
ESTE: 86000.0 m  
PLANCHA  
1:10,000 246-A-2

MODIFICACIONES		FECHA	MODIFICACION	NOMBRE ING. RESPONSABLE	FIRMA

**acueducto**  
AGUA ALCANTARILLADO Y ASEO DE BOGOTÁ  
GERENCIA CORPORATIVA DE SISTEMA MAESTRO  
DIRECCIÓN RED TRONCAL ALCANTARILLADO  
PLANO DE DISEÑO TRATAMIENTO DE AGUAS RESIDUALES

**PTAR CANOAS/VEREDA CANOAS/MUNICIPIO DE SOACHA**  
CONTIENE: **P.11 SISTEMA DE DESARENADO LODO PRIMARIO - SECCIONES**  
ESCALA: INDICADA  
NOMBRE DEL ARCHIVO: M05004SDSC.DWG

PROYECTO No.:  
FECHA: AGOSTO/2016  
PLANO No.:  
M-05-004