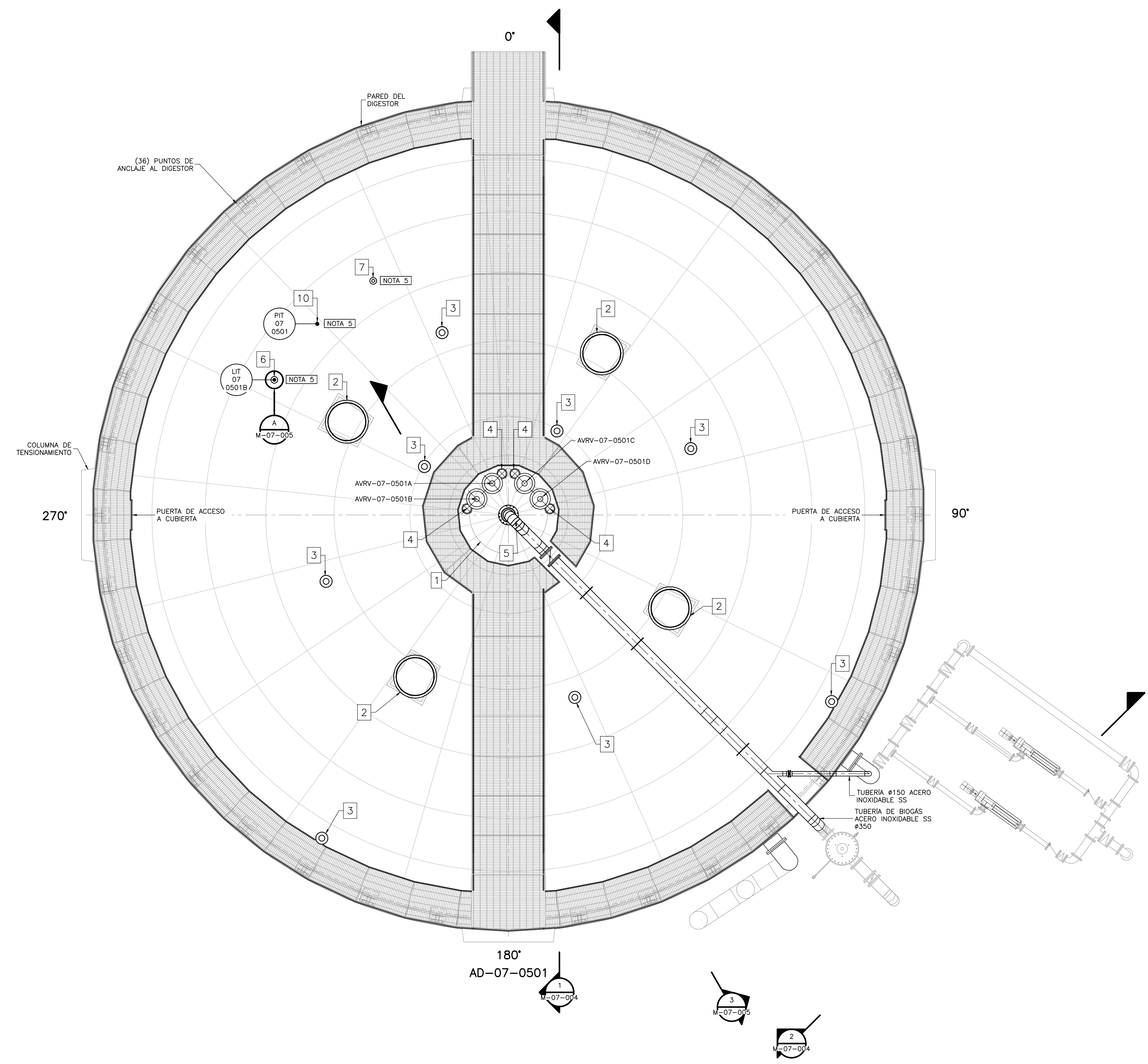


**NOTAS:**

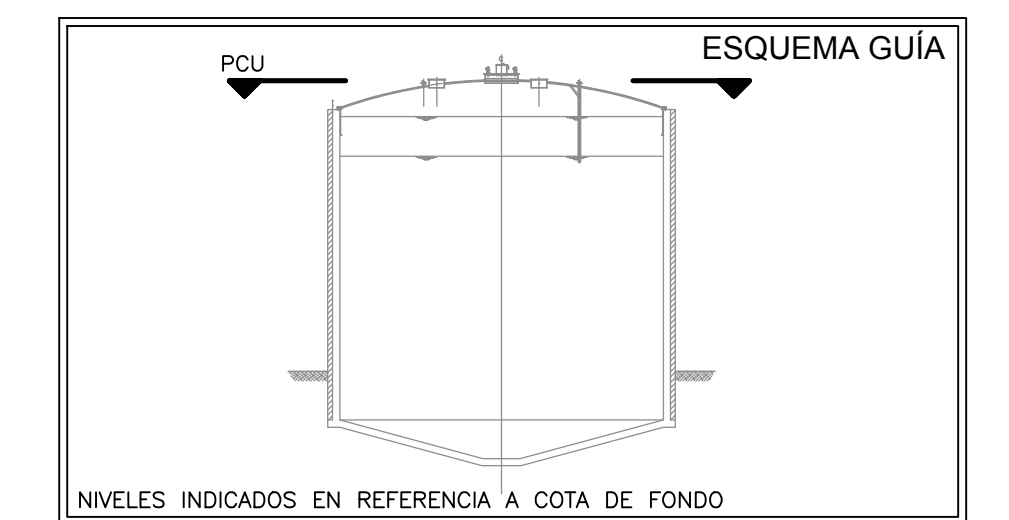
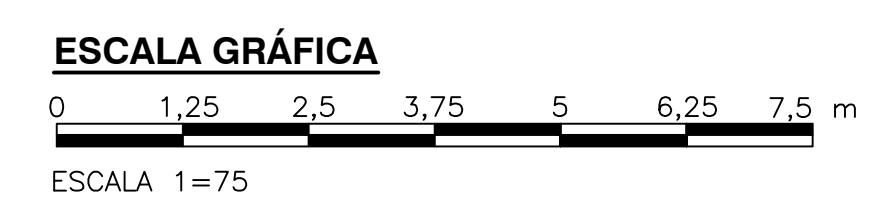
1. LAS DIMENSIONES ESTÁN DADAS EN METROS, DIÁMETROS DE TUBERÍA EN MILÍMETROS Y TODOS LOS NIVELES ESTÁN EN METROS SOBRE EL NIVEL DEL MAR, A MENOS QUE SE INDIQUE OTRA UNIDAD DE MEDIDA.
2. LA CUBIERTA DEL DIGESTOR, LAS TUBERÍAS Y BOQUILLAS DEL SISTEMA DE MEZCLA SE MUESTRAN DE MANERA ESQUEMÁTICA E ILUSTRATIVA. LOS PROVEEDORES PROPONDRÁN SU DISEÑO CUMPLIENDO CON LOS PARÁMETROS DE DESEMPEÑO INDICADOS EN LAS ESPECIFICACIONES TÉCNICAS CORRESPONDIENTES. EL CONTRATISTA SERÁ RESPONSABLE DE LA SOPORTERÍA QUE REQUIERA EL ARREDOLO DE TUBERÍAS SEGÚN EL PROVEEDOR SELECCIONADO.
3. EL DIGESTOR MOSTRADO ES EL NÚMERO 5.
4. LA DISTRIBUCIÓN INTERNA DE LA MEZCLA SE PRESENTA PARA ILUSTRACIÓN SOLAMENTE. EL LAYOUT INTERNO PODRÁ VARIAR DE ACUERDO A LA DISTRIBUCIÓN DE DIFERENTES PROVEEDORES.
5. LA BOQUILLA DEBE UBICARSE EN EL CUADRANTE DEL DIGESTOR QUE NO POSEA INTERNOS (RED DE TUBERÍA INTERNA).
6. ALTURA DEL CENTRO DEL MANHOLE DE ACCESO A LA COTA DE TERRENO: 1200 mm.
7. EL AVANCE DE LAS BOQUILLAS DE CONEXIÓN DE LOS MEDIDORES E INTERRUPTORES DE PRESIÓN Y NIVEL SERÁ DE 228,6 mm (9").



**LISTA DE PUERTOS Y CONEXIONES DEL DIGESTOR 5**

No.	DESCRIPCIÓN	DIÁMETRO	CANTIDAD	UBICACIÓN (VER NOTA 4)	
				ÁNGULO	DISTANCIA AL CENTRO DE CUBIERTA
1	ANILLO CENTRAL CON CUBIERTA ATORNILLADA, INCLUYE CONEXIÓN DE DESCARGA DE GAS	2600mm	1	-	0 m
2	COMPUERTAS DE INSPECCIÓN	1200mm	4	30°	6,25 m
				120°	
				210°	
				300°	
3	PUERTOS DE MUESTREO CON TAPA DE APERTURA RÁPIDA	200mm	8	30°	3,25 m
				70°	6,50 m
				120°	12,50 m
				160°	6,50 m
				210°	12,50 m
				250°	6,50 m
				300°	3,25 m
				340°	6,50 m
4	SISTEMA DE ALIVIO DE PRESIÓN Y VACÍO CON ARRESTA-LLAMAS	250mm	2	VER PLANO	VER PLANO
5	CONEXIÓN DE SALIDA DE BIÓGAS, INCLUYE CONEXIÓN PARA EL GAS DE LA TUBERÍA DE REBOSE	350mm	1	135°	VER PLANO
6	CONEXIÓN DE TRANSMISOR DE NIVEL TIPO RADAR EN EL DIGESTOR	4" RF	1	300°	9,0 m
7	CONEXIÓN RESERVA DE INSTRUMENTACIÓN	4" RF	1	330°	9,0 m
8	CONEXIÓN DE TRANSMISOR E INDICADOR DE NIVEL PRESIÓN HIDROSTÁTICA	2" RF	1	300°	VER PLANO
9	CONEXIÓN RESERVA DE INSTRUMENTACIÓN	2" RF	1	330°	VER PLANO
10	CONEXIÓN DE TRANSMISOR E INDICADOR DE PRESIÓN	2" RF	1	315°	9,0 m
11	MANHOLE EN DIGESTOR	1200mm	1	210°	VER PLANO
12	ACCESO A TRAVÉS DE PASARELA	-	1	0°	VER PLANO
13	TUBERÍA DE REBOSE DEL DIGESTOR EN OPERACIÓN NORMAL	600mm	1	126°	VER PLANO
14	TUBERÍA DE PURGA DEL DIGESTOR	250mm	1	106°	VER PLANO
15	PASAMURO EN DIGESTOR DE TUBERÍA DE REBOSE DE EMERGENCIA	600mm	1	141°	VER PLANO
16	PASAMURO EN DIGESTOR DE TUBERÍA DE BOMBAS DE MEZCLA	500mm	1	44°	VER PLANO
		500mm	1	49°	VER PLANO
17	PASAMURO EN DIGESTOR DE ALIMENTACIÓN DE LODO	300mm	1	53°	VER PLANO
18	PASAMURO EN DIGESTOR DE TUBERÍA DE SUCCIÓN BOMBAS DE MEZCLA	900mm	1	56°	VER PLANO

**NIVEL SUPERIOR-CUBIERTA DEL DIGESTOR PLANTA CUBIERTA**  
1=75



©2016 CDM Smith-INGESAM. Todos los derechos reservados. Reutilización de documentos: Documentos y diseños suministrados por el servicio profesional, incorporados en este documento, son propiedad de CDM Smith-INGESAM y EAB. No serán utilizados, ni total ni parcialmente, para cualquier otro proyecto sin autorización escrita de CDM Smith-INGESAM y/o EAB.

 CONTRATO DE CONSULTORÍA No. 1-02-25500-0690-2011 DISEÑO: _____ REPRESENTANTE LEGAL O PROPIETARIO: ROBERT GAUDIN, LIC. No. 3901 ME, USA	<b>UNIÓN TEMPORAL CANOAS</b> CONTRATO EAH No. 1-15-25500-0346-2012 REVISÓ: _____ APROBÓ: FERNANDO SILVA G. MAT. No. 0000001407XL	<b>acueducto</b> AGUA ALCANTARILLADO Y ASEO DE BOGOTÁ RECIBIÓ: ING. RENALDO PULIDO, REGISTRO No. 3060 RECIBIÓ: ING. HUGO GÓMEZ, REGISTRO No. 3429	LOCALIZACIÓN: SOACHA, BOGOTÁ ESCALA 1:25.000	SISTEMA DE REFERENCIA: MADRID, SIRGAS TIPO DE COORDENADAS: PLANAS CARTESIANAS ORIGEN COORDENADAS: BOGOTÁ D.C. VERTICE NP-13-B5-1 NORTE: 9374-534 m ESTE: 8266-481 m COTA: 2552,58 msnnm COORDENADAS MEDIAS NORTE: 96250,0 m ESTE: 86500,0 m PLANCHA: 1:10.000, 246-A-2	MODIFICACIONES FECHA: _____ MODIFICACIÓN: _____ NOMBRE ING. RESPONSABLE: _____ FIRMA: _____	 AGUA ALCANTARILLADO Y ASEO DE BOGOTÁ GERENCIA CORPORATIVA DE SISTEMA MAESTRO DIRECCIÓN RED TRONCAL ALCANTARILLADO PLANO DE DISEÑO TRATAMIENTO DE AGUAS RESIDUALES	PTAR CANOAS/VEREDA CANOAS/MUNICIPIO DE SOACHA CONTIENE: P.11 DIGESTORES ANAERÓBICOS PLANTA CUBIERTA ESCALA: INDICADA NOMBRE DEL ARCHIVO: M07003DGPL.DWG	PROYECTO No.: _____ FECHA: AGOSTO/2016 PLANO No.: M-07-003
					ENTREGA 100% - VÁLIDO PARA CONSTRUCCIÓN			